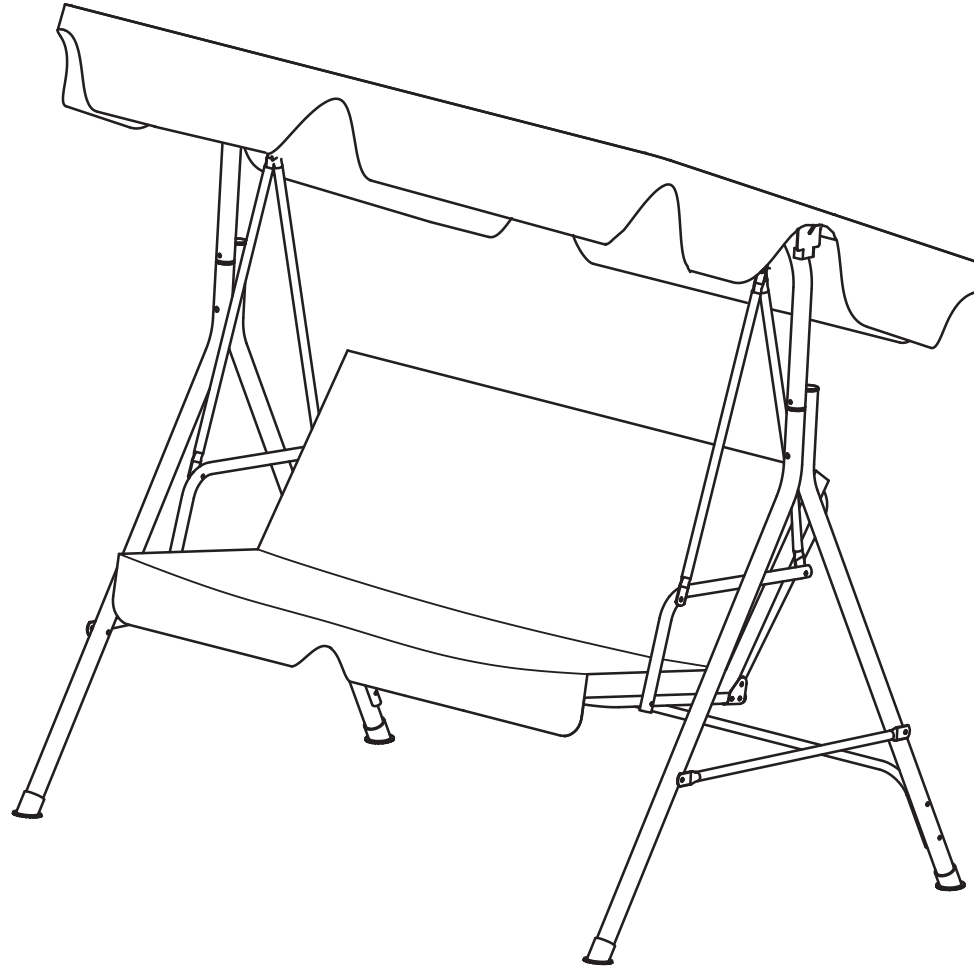


Assembly Instruction



3008348
ZD Trading
Perenmarkt 15
1681 PG Zwaagdijk-Oost (NL)
CIF holandés 823020411
Made in China

EN:

IMPORTANT, RETAIN FOR FUTURE REFERENCE: READ CAREFULLY

Description: 2 Seater Swing

Intend to use-Domestic level

Care / Maintenance

Failure to follow all warnings could lead to injury.

Maximum load 2 x110 kg.

The swing requires two people for safe assembly.

Please read through each step carefully and follow the proper orders.

Assemble the swing as close to its final position (in the same room) as possible.

Do not fully tighten screws before all components are assembled.

Keep children and animals away from the work area, small parts could choke if swallowed.

Keep the swing on level ground.

Keep fingers clear when moving and installing.

Keep all feet on floor during use.

Do not stand on the swing.

Do not lean on the swing legs.

Do not long time use in humid environment.

Do not use if the swing has visible structure damage.

Do not use if the swing has not installed completely.

Check for loose or worn parts periodically and tighten or replace as necessary.

Clean the swing with a lightly moistened cloth and mild detergent.

Keep the swing indoors when not in use.

Do not sit or jump onto the swing with a jolt.

FR:

IMPORTANT, CONSERVER POUR RÉFÉRENCE ULTÉRIEURE: LIRE ATTENTIVEMENT

Description: Balancelle 2 places

Utilisation domestique

Nettoyage / Entretien

Le non-respect de ces instructions peut entraîner des blessures.

Charge maximale 2 x 110 kg.

Le montage en toute sécurité de la balancelle nécessite deux personnes.

Veuillez lire attentivement chaque étape et les suivre dans le bon ordre.

Montez la balancelle aussi près que possible de son emplacement final (dans la même pièce).

Ne serrez pas les vis à fond tant que vous n'avez pas assemblé tous les composants.

Tenez les enfants et les animaux à l'écart de la zone de travail. Les petites pièces pourraient être avalées et provoquer un étouffement.

Maintenez la balancelle sur un sol plat.

Faites attention à vos doigts quand vous la déplacez et l'installez.

Tous les pieds doivent être sur le sol pendant l'utilisation.

N'escaladez pas la balancelle.

Ne vous penchez pas sur les pieds de la balancelle.

N'utilisez pas la balancelle de façon prolongée dans un environnement humide.

N'utilisez pas la balancelle si sa structure est visiblement endommagée.

N'utilisez pas la balancelle si elle n'est pas complètement installée.

Vérifiez régulièrement l'absence de pièces desserrées ou usées et resserrez-les ou remplacez-les le cas échéant.

Nettoyez la balancelle avec un chiffon légèrement humide et un détergent doux.

Gardez la balancelle à l'intérieur lorsqu'elle n'est pas utilisée.

Ne vous asseyez ou ne sautez pas sur la balançoire en sursaut.

NL:

BELANGRIJK, BEWAREN VOOR TOEKOMSTIGE REFERENTIE: AANDACHTIG LEZEN

Beschrijving: Schommelbank 2-zits

Bedoeld voor huishoudelijk gebruik

Verzorging / Onderhoud

Het niet opvolgen van alle waarschuwingen kan tot letsel leiden.

Maximale belasting 2 x 110 kg.

Om de schommel veilig te monteren, zijn twee personen nodig.

Lees elke stap zorgvuldig door en volg de instructies op.

Zet de schommel zoveel mogelijk in de eindpositie tijdens het in elkaar zetten (op zijn uiteindelijke plek).

Draai alle schroeven pas aan wanneer alle onderdelen zijn gemonteerd.

Houd kinderen en dieren uit de buurt van de werkplek; kleine onderdelen kunnen zorgen voor verstikking als deze worden ingeslikt.

Zorg dat de schommel op een vlakke ondergrond staat.

Zorg dat de vingers niet bekneld raken tijdens het verplaatsen en installeren.

Zorg dat alle poten op de grond staan tijdens gebruik.

Niet op de schommel staan.

Niet leunen op de schommelpoten.

Niet voor langere tijd in een vochtige omgeving gebruiken.

Niet gebruiken als er zichtbare structurele schade aan de schommel is.

Niet gebruiken als de schommel niet volledig is gemonteerd.

Controleer regelmatig op loszittende of versleten delen. Mocht dit nodig zijn, maak deze dan vast of vervang ze.

Reinig de schommel met een licht vochtige doek en een mild afwasmiddel.

Plaats de schommel binnen als u het niet gebruikt.

Ga niet met een ruk op de schommelstoel zitten of spring er niet op.

DE:

WICHTIG, FÜR KÜNFTIGE REFERENZ AUFBEWAHREN: SORGFÄLTIG LESEN

Beschreibung: 2-Sitzer-Schaukel

Verwendungszweck - Nutzung im Haus

Pflege / Wartung

Nichtbeachtung der Sicherheitshinweise kann zu Verletzungen führen.

Maximale Belastung 2 x110 kg.

Für die sichere Montage der Schaukel sind zwei Personen erforderlich.

Bitte lesen Sie jeden Schritt sorgfältig durch und befolgen Sie die Anweisungen.

Montieren Sie die Schaukel so nahe wie möglich an ihrer endgültigen Position (im gleichen Raum).

Ziehen Sie die Schrauben erst fest, wenn alle Komponenten verbunden sind.

Halten Sie Kinder und Tiere vom Arbeitsbereich fern, da Kleinteile verschluckt werden können.

Die Schaukel auf ebenen Untergrund stellen.

Beim Transport und der Montage auf die Finger achten.

Füße bei der Verwendung auf dem Boden halten.

Nicht auf die Schaukel klettern.

Lehnen Sie sich nicht an die Schaukelbeine.

Nicht lange Zeit in feuchter Umgebung verwenden.

Nicht verwenden, wenn sichtbarer Strukturschaden an der Schaukel auftritt.

Nicht verwenden, wenn die Schaukel nicht vollständig montiert ist.

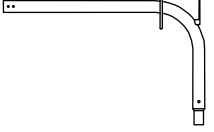
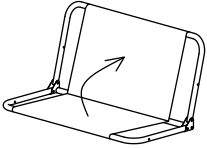


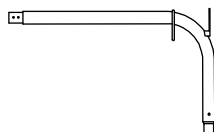
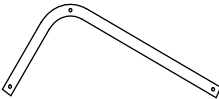

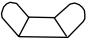
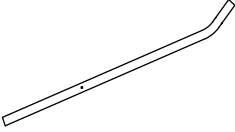
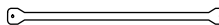


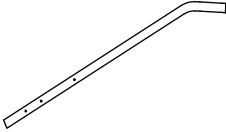
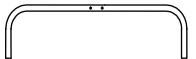


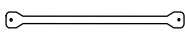
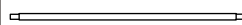


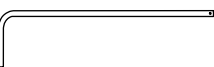
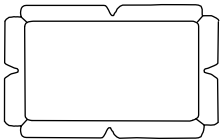


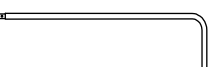


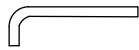

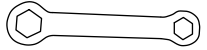
Überprüfen Sie in regelmäßigen Abständen, ob lose oder verschlissene Teile vorhanden sind.

Reinigen Sie das Produkt mit einem leicht angefeuchteten Lappen und einem milden Reinigungsmittel.

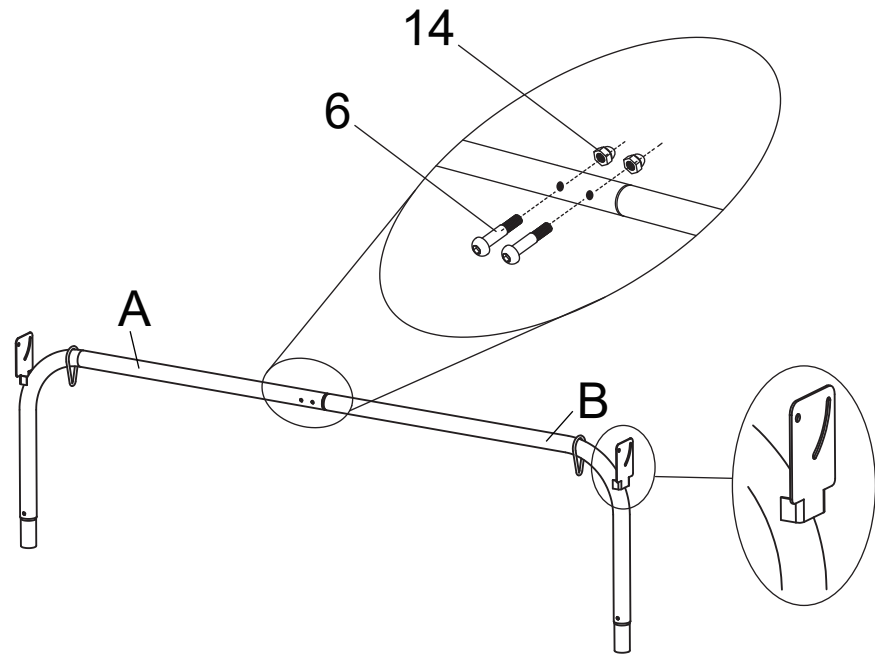
Bewahren Sie das Produkt in Innenräumen auf, wenn Sie es nicht verwenden.

Nicht mit einem Ruck auf die Schaukel setzen oder springen.

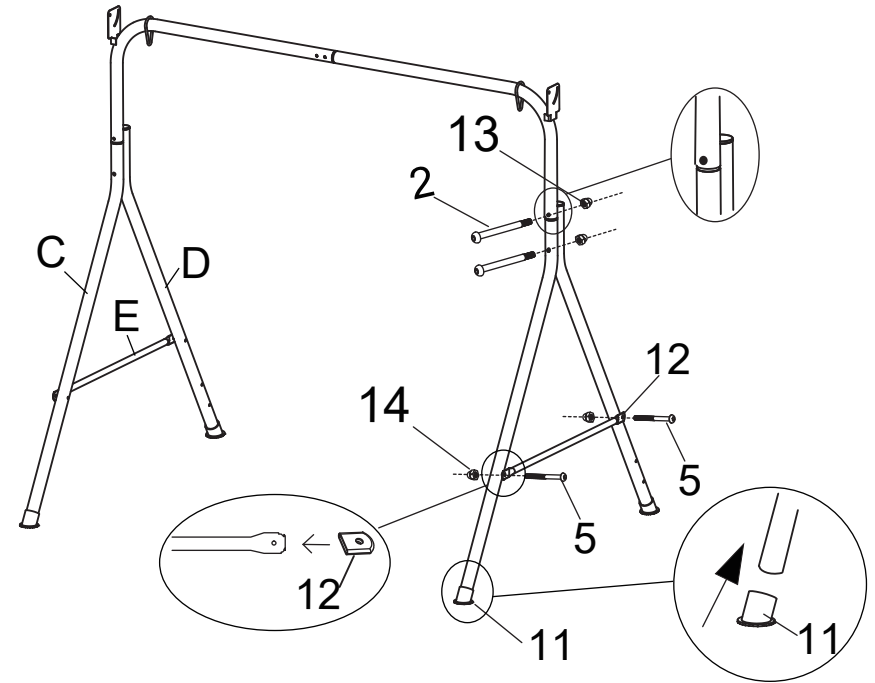
Part list

A		1x	H		1x	1		2x	9	 M6 × 30 mm	2x
B		1x	I		2x	2	 M8 × 80 mm	4x	10	 M6	2x
C		2x	J		4x	3	 M6 × 60 mm	6x	11		4x
D		2x	K		2x	4	 M6 × 55 mm	2x	12		12x
E		2x	L		2x	5	 M6 × 50 mm	4x	13	 M8	4x
F		1x	M		1x	6	 M6 × 45 mm	2x	14	 M6	19x
G		1x	N		1x	7	 M6 × 35 mm	2x	15		1x
						8	 M6 × 25 mm	3x	16		1x

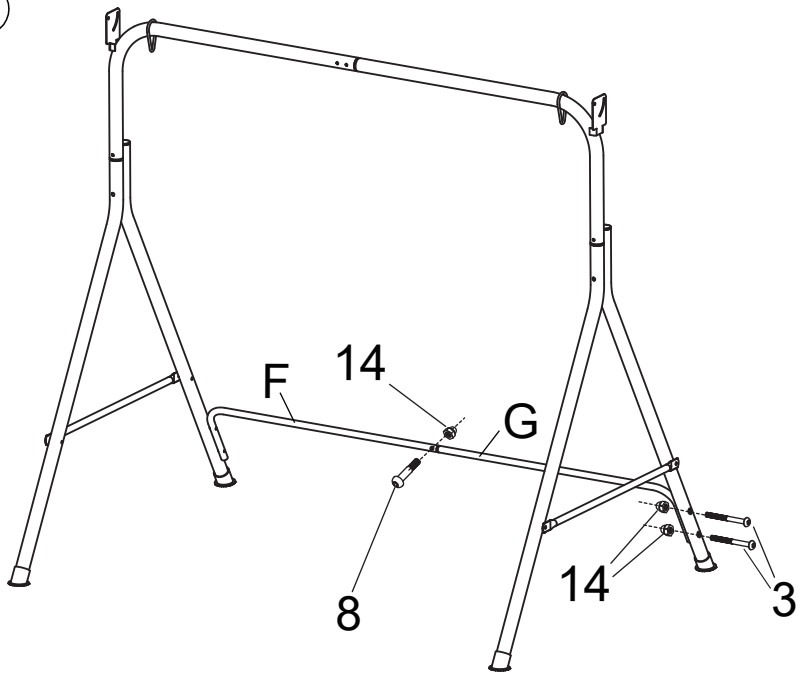
①



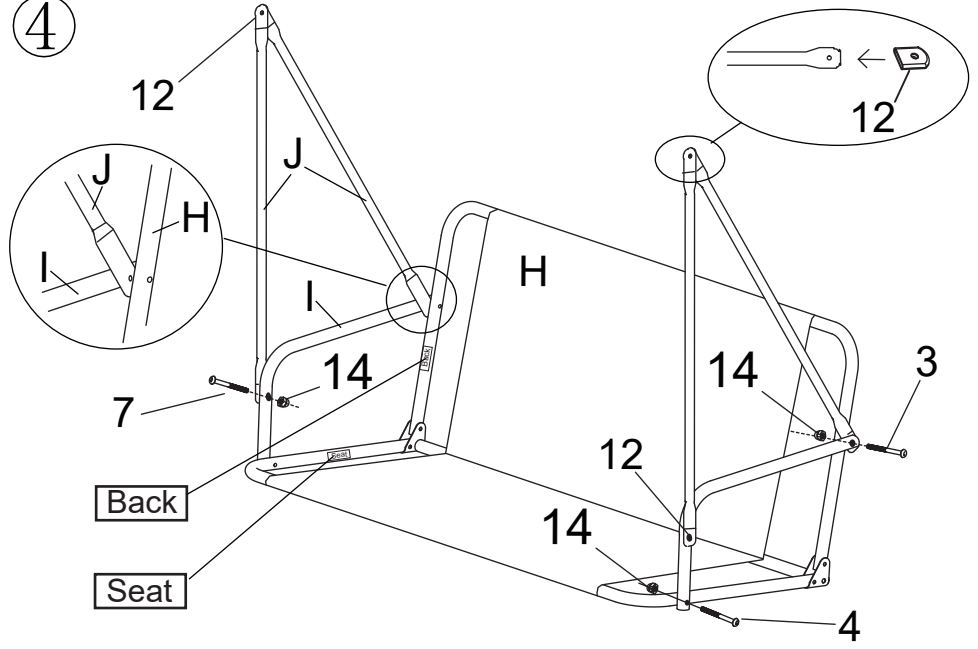
②



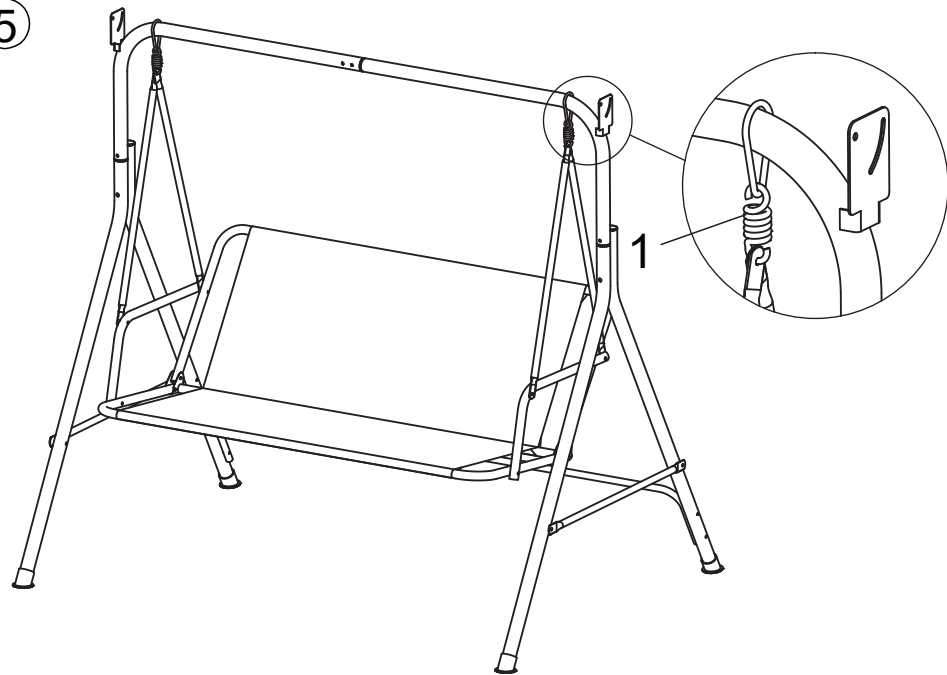
③



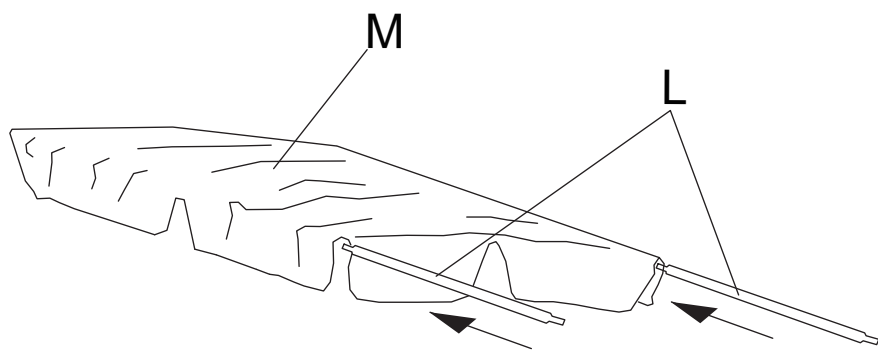
④



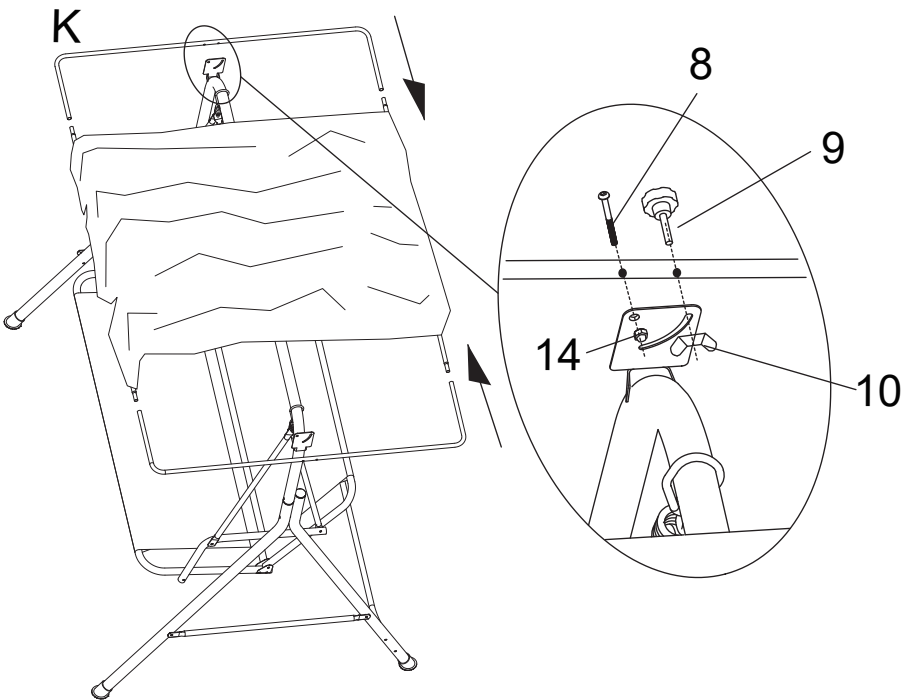
5



6



7



8

