

(EN) USER MANUAL: ELECTRIC LAUNDRY RACK (MOL-CE-EDR01-S)



WARNING! Do not leave packaging material lying around carelessly. This may become dangerous playing material for children. **Risk of suffocation!**

TABLE OF CONTENTS:

- 1) Package contents
- 2) Safety instructions
- 3) Installing and using the product
- 4) Cleaning and maintenance
- 5) Specifications
- 6) Storage & transportation

1) PACKAGE CONTENTS

- Electric laundry rack
- User manual

2) SAFETY INSTRUCTIONS

Always take the following precautions into consideration before using the "Electric laundry rack", hereinafter referred to as the 'device'.

EXPLANATION OF USED ICONS

| | |
|--|---|
| | Remark! Follow the instructions in the user manual! |
| | Warning! Warning for potential risk of death and/or serious irreversible injury! |
| | Warning! Risk of electric shock. Warning for potential risk of death and/or serious irreversible injury! |
| | Warning! Risk of suffocation. Warning for potential risk of death and/or serious irreversible injury! |
| | Warning! Risk of electric shock. This device is NOT intended to be used in humid indoor locations. Warning for potential risk of death and/or serious irreversible injury! |
| | CE marking. Indicates that the product sold in Europe has been assessed to meet high safety, health, and environmental protection requirements. |
| | Instructions for protecting the environment (WEEE), the waste electrical and electronic equipment directive). |

ELECTRICITY AND HEAT

- Prior to use, check that the mains voltage is the same as the mains voltage stated on the name plate of the device.
 - Make sure your hands are dry before touching the device, power cord or plug.
 - Plug the power plug into an electrical earthed outlet that is easily accessible at all times.
- WARNING!** Never cover the power plug or cable with cloths, curtains or any other material in order to prevent overheating and potential fire hazards.
- Make sure that the device and power cable do not come into contact with heat sources, like a hot hob or naked flame.
 - Check the power cord regularly for damage.
 - Never use the device if the power cord shows signs of damage, if the device has fallen on the ground or shows any other signs of damage.
 - Switch OFF the device and remove the power plug if you discover any faults during use, find any signs of damage, are not using the device or are cleaning it.
 - Make sure the power cord cannot be trodden on or pinched.
 - Do not allow the power cord to hang over sharp edges and keep it away from hot objects and naked flames.
 - When plugging in the power plug, make sure people cannot accidentally pull it out or trip over it.
 - Remove the power plug from the power socket during lightning storms or if unused for long periods of time.
 - When removing the plug from the power socket, pull the plug itself, not the cable.
 - Do not operate the device using an external time switch or a separate remote control system.
 - The use of an extension cable is not recommended.
 - When using an extension cable, make sure it is completely extended.
- WARNING!** To reduce the risk of fire or electric shock, protect the device from dripping or splashing water and keep away from objects filled with liquids, such as vases. Such objects should not be placed on or near the device.

USE

- Do not use the device in the vicinity of flammable gasses, materials and combustibles, such as insecticides, fragrances, lit cigarettes. This may cause electric shock, burns, fire or damage.
 - This device is not a toy and should be kept under strict supervision to prevent children from using the device as a toy.
 - Do not allow children to clean or maintain this device unsupervised.
 - Never allow children to use domestic appliances as toys or without supervision. Children are unable to judge the hazards associated with incorrectly using electric appliances.
 - Children and pets in the vicinity of the device must always be supervised by an adult.
 - Place the device on a flat and stable surface, in a place where it cannot fall over.
 - Always open the side wings when using the device.
 - When the device is powered on, the aluminium tubes will become hot.
 - Only use textiles which are suitable for drying on this device. Check the (clothing) label for use.
 - Ensure your textiles are properly spin-dried or hand-wrung to reduce water dripping onto the device and floor.
 - Do not use to dry down jackets and quilts.
 - Do not lean on the device.
 - Never move the device when it is switched ON or still warm. First switch OFF the device and only move it when it has cooled down.
- WARNING!** This device is **NOT** intended to be used in humid indoor locations.

GENERAL INFORMATION

- Read the instructions for use carefully and keep them safe. If you give this device to other people, please also pass on this manual.
- Only use this device in accordance with the instructions in this user manual.
- This device can be used by children aged 8 and over and people with restricted physical, sensory or mental capacity or a lack of experience and expertise, provided they are under supervision or have been given instructions about safely using the device and are aware of the potential hazards. Children must not play with the device. Cleaning and maintenance must not be done by children unless they are over the age of 8 and under supervision.
- Keep the device and power cord out of the reach of children below the age of 8 years.
- This device is intended for domestic or similar use, not for professional use.

- Only use the device indoors, in dry areas and not in the vicinity of water or any other liquids.
- For optimum use, it is advised to place the device away from the wall.
- Clean the device thoroughly after use (see "cleaning and maintenance").
- When stored, do not place anything else on top of the device.
- Avoid locations subject to vibrations, cold or humidity.
- Do not expose the device to direct sunlight, heat sources, excessive humidity or corrosive environments.
- Do not place the device under any mechanical stress.
- Improper use of the device could damage the product.
- Please handle the device carefully. Impacts or falls, even from a low height, can damage the device.

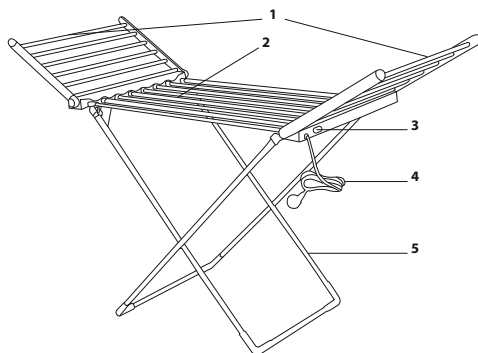


WARNING! Do not open the casing as this may result in electric shock.

- Do not attempt to disassemble or repair the device or modify it in any manner.
- The device must be serviced if it has been damaged in any way, i.e. the power supply cord/plug is damaged; liquid has been spilled; objects have fallen into it; it has been exposed to rain; it has been dropped or does not operate properly.
- Do not use abrasive cleaning solvents to clean the device.
- Do not use foreign objects to clean the device.
- This device is intended for domestic purposes only, not for professional use.
- The warranty will expire immediately if damage has been caused by non-compliance with this user manual. The manufacturer accepts no liability for damage caused by non-compliance with the user manual, negligent use or use which does not comply with the conditions of this user manual.

IMPORTANT INFORMATION, FOLLOW THESE INSTRUCTIONS

- This device can be used by children aged 8 and over and people with restricted physical, sensory or mental capacity or a lack of experience and expertise, provided they are under supervision or have been given instructions about safely using the device and are aware of the potential hazards. Children must not play with the device. Cleaning and maintenance must not be done by children unless they are over the age of 8 and under supervision.
- Only use the device indoors, in dry areas and not in the vicinity of water, other liquids or humidity.
- Do not pick up the device if it has fallen into water or any kind of liquid. Remove the plug from the power socket immediately. Do not use the device again.
- Do not use the device if it, the cable or power plug has fallen into water or any kind of fluid.
- Never immerse the device, cable and power plug in water or any kind of fluid.



3) INSTALLING AND USING THE DEVICE

Open the packaging carefully before taking out the device. Make sure the device is complete and undamaged. If any components are missing or damaged, contact the vendor and do not use the product. Retain the packaging or recycle it in accordance with local regulations.

PARTS & FEATURES OF THE DEVICE

- 1) Side wing
- 2) Middle section
- 3) Power switch
- 4) Power cord
- 5) Legs

FIRST USE

- Remove the device and accessories from the box. Remove any stickers, protective film or plastic from the device and filters.
- Before using the device for the first time, clean the base with a damp cloth.
- Thoroughly dry the device with a soft dry cloth.
- Never use aggressive or abrasive cleaning materials, a scouring sponge or steel wool; these could damage the device.
- Unfold the legs (5) by sliding the bar of one of the legs across the middle section (2).
- Place the device on a flat, stable surface, in a place where it cannot fall over.
- For optimum use, it is advised to place the device away from the wall.
- Unfold the side wings (1).
- Check the device power switch (3) is switched to the "0" position (OFF).
- Connect the power plug (4) to the power socket.

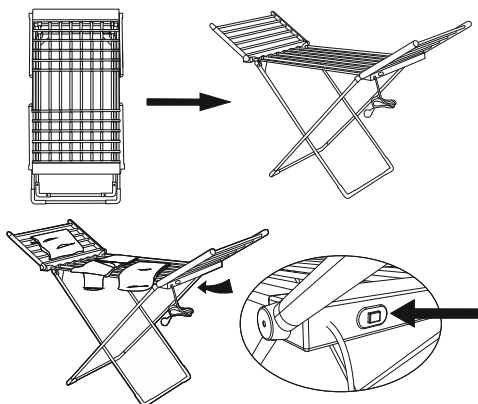
USING THE DEVICE

Note! Always open the side wings when using the device.

The device is suitable for drying blankets and laundry, for example.

- A maximum load capacity of 10 kg can be placed on the middle section (2).
- A maximum capacity of 2.5 kg can be placed on each of the side wings (1) (5 kg in total).
- During operation you can switch OFF the device at any time with the power switch (3).

Note! Only operate the device in upright position.



4) CLEANING AND MAINTENANCE

- Clean the device regularly.
- Switch the power switch (3) on the device to the "0" position, remove the plug from the mains power and allow the device to cool down fully (\pm 30 minutes).
- Never immerse the device in water or any other liquid.
- Clean the power cable and device with a damp cloth.
- Never use aggressive or abrasive cleaning materials, a scouring sponge or steel wool; these damage the device and will scratch and damage the surface of the device.
- Thoroughly dry the power cable and device.
- Store the device in a dry place.

5) SPECIFICATIONS

- Input: 220 - 240 V~, 50 Hz, Class I
- Power: 230 W
- Cable length: 130 cm
- Weight: 2.9 kg
- Dimensions wings folded: 75 x 95 x 54 cm (H x W x D)
- Dimensions wings opened: 94 x 146 x 54 cm (H x W x D)
- Total maximum loading capacity: 15 kg (10 kg middle, 2.5 kg per wing)

6) STORAGE & TRANSPORTATION

- When storing the device, it should first be cleaned in accordance with this user manual. The device should be stored in its original packaging.
- Always store the device in a dry and well-ventilated room and beyond the reach of children.
- Protect the device against vibrations and shocks during transport.

All contents and specifications mentioned in this manual are subject to change without prior notice.



INSTRUCTIONS FOR PROTECTING THE ENVIRONMENT

(WEEE, the waste electrical and electronic equipment directive, applicable in EU member states)

Your product has been manufactured using high quality materials and components which can be recycled and used again. At the end of its service life, this product cannot be disposed of in normal domestic waste, but must be taken to a special collection point for recycling electrical and electronic equipment. This is indicated in the user manual and in the packaging by the crossed-out wheeled dust bin symbol. Used raw materials are suitable for recycling.

You can ask your local competent council about the location of your nearest collection point.

By recycling used appliances or raw materials, you are playing an important role in protecting our environment.

Correct disposal ensures that waste electrical and electronic equipment (which may contain hazardous substances) is recycled and reused appropriately. It helps avoid potential damage to the environment and human health, wildlife and to preserve natural resources.

Mascot Online BV
Veluwezoom 32
1327 AH Almere
The Netherlands
www.mascot-online.nl

EU DECLARATION OF CONFORMITY

We,
Mascot Online BV
Veluwezoom 32
1327 AH Almere
The Netherlands

Declare under our sole responsibility that the product:

- Product brand: N/A
- Product model no.: MOL-CE-EDR01-S
- Product description: Electric Clothes Dryer
- Product rating: Input: 220 – 240 V~, 50 Hz, Class I, 230 W, IPX1

Following the provisions of the Directives:

- Electromagnetic Compatibility Directive (EMC): 2014/30/EU
- Energy Related Products (ERP) Directive: 2009/125/EC
- Low Voltage Directive (LVD): 2014/35/EU
- Restriction of the use of certain Hazardous Substances in Electrical and Electronic Equipment (RoHS) Directive: 2011/65/EU, with its amendment 2015/863/EU

And standards to which Conformity is declared:

EMC:

- EN 55014-1:2021
- EN 55014-2:2021
- EN IEC 61000-3-2:2019 + A1:2021
- EN 61000-3-3:2013 + A1:2019 + A2:2021

ERP:

- EC No 1275/2008 + (EU) 801/2013

LVD:

- EN 60335-1:2012 + AC:2014 + A11:2014 + A13:2017 + A1: 2019 + A14:2019 + A2:2019 + A15:2021
- EN 60335-2-43:2020+A11:2020
- EN 62233:2008

Place: Almere
Date of issue: 01-06-2022
Mascot Online BV



Authorized Signature name: B. van Dijk
Title: Managing Director

(NL) GEBRUIKERSHANDLEIDING: ELEKTRISCH WASREK (MOL-CE-EDR01-S)

INHOUDSOPGAVE:

- 1) Inhoud verpakking
- 2) Veiligheidsinstructies
- 3) Installatie en gebruik van het product
- 4) Reiniging en onderhoud
- 5) Specificaties
- 6) Opslag en transport

1) INHOUD VERPAKKING

- Elektrisch wasrek
- Gebruikershandleiding

2) VEILIGHEIDSINSTRUCTIES

Tref altijd de volgende algemene voorzorgsmaatregelen voordat u de 'Elektrisch wasrek' gebruikt (hierna 'apparaat' te noemen).

UITLEG VAN DE GEBRUIKTE PICTOGRAMMEN

| | |
|--|---|
|  | Opmerking! Volg de instructies in deze gebruikershandleiding! |
|  | Waarschuwing! Waarschuwing voor mogelijk levensgevaar en/of ernstig blijvend letsel! |
|  | Waarschuwing! Risico op elektrische schok. Waarschuwing voor mogelijk levensgevaar en/of ernstig blijvend letsel! |
|  | Waarschuwing! Kans op verstikking Waarschuwing voor mogelijk levensgevaar en/of ernstig blijvend letsel! |
|  | Waarschuwing! Risico op elektrische schok. Dit apparaat is NIET bedoeld voor gebruik in vochtige ruimtes binnenshuis. Waarschuwing voor mogelijk levensgevaar en/of ernstig blijvend letsel! |
|  | CE-markering. Geeft aan dat het product dat in Europa wordt verkocht, voldoet aan hoge eisen op het gebied van veiligheid, gezondheid en milieubescherming. |
|  | Milieuvorschriften (AEEA, de richtlijn voor afgedankte elektrische en elektronische apparatuur). |

ALGEMENE INFORMATIE



- Lees deze instructies vóór gebruik goed door en bewaar ze op een veilige plaats. Als u dit apparaat aan iemand anders geeft, geef deze handleiding daar dan bij.
- Gebruik dit apparaat uitsluitend volgens de instructies in deze gebruikershandleiding.
- Dit apparaat kan worden gebruikt door kinderen van 8 jaar en ouder, personen met beperkte fysieke, zintuiglijke of mentale vermogens of personen met gebrek aan ervaring en kennis, mits ze onder toezicht staan of instructies hebben gekregen over het veilige gebruik van het apparaat en zich bewust zijn van de mogelijke gevaren. Laat kinderen nooit met het apparaat spelen. Reiniging en onderhoud dienen niet te worden uitgevoerd door kinderen, tenzij ze ouder zijn dan 8 en onder toezicht staan van een volwassene.
- Houd dit apparaat en het stroomsnoer buiten bereik van kinderen jonger dan 8 jaar.

- Dit apparaat is uitsluitend bedoeld voor huishoudelijke doeleinden of vergelijkbaar gebruik, niet voor professioneel gebruik.



WAARSCHUWING! Laat verpakkingsmateriaal niet onbeheerd rondslingeren. Het kan gevaar opleveren wanneer kinderen ermee spelen. **Kans op verstikking!**

ELEKTRICITEIT EN WARMTE

- Controleer vóór gebruik of de netspanning gelijk is aan de spanning vermeld op het typeplaatje van het apparaat.
- Zorg ervoor dat uw handen droog zijn voordat u het apparaat, het stroomsnoer of de stekker aanraakt.
- Steek de stekker in een geaard stopcontact dat op elk moment gemakkelijk bereikbaar is.
-  **WAARSCHUWING!** Bedek de stekker of het stroomsnoer nooit met doeken, gordijnen of enig ander materiaal om oververhitting en mogelijk zelfs brand te voorkomen.
- Zorg ervoor dat het apparaat en het stroomsnoer niet in aanraking komen met hittebronnen, zoals een hete kookplaat of open vuur.
- Controleer het stroomsnoer regelmatig op beschadigingen.
- Gebruik het apparaat niet als het snoer of de stekker beschadigingen vertoont of als het apparaat op de grond is gevallen of andere sporen van schade vertoont.
- Schakel het apparaat uit en haal de stekker uit het stopcontact als u tijdens het gebruik fouten ontdekt, tekenen van beschadiging aantreft, het apparaat niet gebruikt of het schoonmaakt.
- Zorg ervoor dat niemand op het stroomsnoer kan gaan staan of dat het snoer anderszins beklemd kan raken.
- Laat het stroomsnoer niet over scherpe randen hangen en houd het uit de buurt van hete voorwerpen en open vuur.
- Wanneer u de stekker in het stopcontact steekt, moet u ervoor zorgen dat anderen deze niet per ongeluk los kunnen trekken of over het stroomsnoer kunnen struikelen.
- Haal de stekker uit het stopcontact als het onweert of als u het apparaat gedurende langere tijd niet gebruikt.
- Als u de stekker uit het stopcontact trekt, moet u aan de stekker zelf trekken en niet aan het snoer.
- Gebruik het apparaat niet met een externe tijdschakelaar of een afzonderlijke afstandsbediening.
- Het gebruik van een verlengsnoer wordt niet aanbevolen.
- Wanneer u een verlengsnoer gebruikt, rol dit dan volledig uit.
-  **WAARSCHUWING!** Om de kans op brand of elektrische schokken te verminderen moet u het apparaat beschermen tegen druppelend of opsattend water en uit de buurt houden van met water gevulde voorwerpen, zoals vazen. Dergelijke voorwerpen mogen niet op of in de buurt van het apparaat worden geplaatst.

GEBRUIK

- Gebruik het apparaat niet in de buurt van brandbare gassen en materialen, zoals insecticiden, parfums en brandende sigaretten. Dit kan een elektrische schok, brandwonden, brand of schade veroorzaken.
- Dit apparaat is geen speelgoed. Houd kinderen altijd in de gaten om te voorkomen dat ze met het apparaat spelen.
- Laat kinderen dit apparaat niet zonder toezicht schoonmaken of onderhouden.
- Zorg ervoor dat kinderen nooit gaan spelen met huishoudelijke apparatuur; houd altijd toezicht. Kinderen zijn niet in staat de gevaren te beoordelen die gepaard gaan met onjuist gebruik van elektrische apparaten.
- Kinderen en huisdieren die zich in de buurt van het apparaat bevinden, moeten altijd door een volwassene in de gaten worden gehouden.
- Plaats het apparaat op een stabiele en vlakke ondergrond, op een plek waar het niet kan vallen.
- Klap de vleugels altijd uit wanneer u het apparaat gebruikt.
- Wanneer het apparaat wordt aangezet, worden de aluminium buizen warm.
- Gebruik het apparaat alleen voor items die geschikt zijn om te worden gedroogd met dit apparaat. Controleer het label voor gebruik.

- Zorg dat de items goed zijn gecentrifugeerd of met de hand zijn uitgewrongen om te zorgen dat er zo min mogelijk water op het apparaat en de grond druppelt.
- Gebruik het apparaat niet om jassen en dekbedden te drogen.
- Leun niet op het apparaat.
- Verplaats het apparaat nooit als het ingeschakeld of nog warm is. Schakel het apparaat eerst uit en verplaats het pas als het is afgekoeld.



WAARSCHUWING! Dit apparaat is **NIET** bedoeld voor gebruik in vochtige ruimtes binnenshuis.

- Gebruik het apparaat uitsluitend binnenshuis, in droge gebieden en niet in de buurt van water of andere vloeistoffen.
- Voor optimaal gebruik wordt aangeraden het apparaat niet bij een muur te plaatsen.
- Maak het apparaat na gebruik grondig schoon (zie 'Reiniging en onderhoud').
- Plaats tijdens opslag niets boven op het apparaat.
- Vermijd locaties die blootstaan aan trillingen, vieskou of vochtigheid.
- Bescherm het apparaat tegen direct zonlicht, warmtebronnen, overmatige vochtigheid en corrosieve omgevingen.
- Zorg ervoor dat het apparaat niet wordt blootgesteld aan enige mechanische belasting.
- Het apparaat kan beschadigd raken als het verkeerd wordt gebruikt.
- Ga voorzichtig met het apparaat om. Het apparaat kan beschadigd raken door een stoot of val, zelfs van een geringe hoogte.



WAARSCHUWING! Open de behuizing niet. Als u dit wel doet, loopt u kans op een elektrische schok.

- Probeer het apparaat niet te demonteren, te repareren of anderszins aan te passen.
- Het apparaat moet worden gerepareerd als er sprake is van enige vorm van schade, wanneer bijvoorbeeld het stroomsnoer of de stekker is beschadigd, er vloeistof op het apparaat is gemorst, voorwerpen op het apparaat zijn gevallen, het apparaat is blootgesteld aan regen, het apparaat is gevallen of het apparaat niet normaal functioneert.
- Gebruik geen schurende schoonmaakmiddelen om het apparaat te reinigen.
- Gebruik geen vreemde voorwerpen om het apparaat schoon te maken.
- Dit apparaat is uitsluitend bedoeld voor huishoudelijke doeleinden, niet voor professioneel gebruik.
- De garantie komt direct te vervallen in geval van schade als gevolg van het niet in acht nemen van deze gebruikershandleiding. De fabrikant aanvaardt geen aansprakelijkheid voor schade als gevolg van het niet in acht nemen van de gebruikershandleiding, onzorgvuldig gebruik of gebruik dat niet overeenstemt met de voorwaarden in deze gebruikershandleiding.

BELANGRIJKE INFORMATIE - VOLG DEZE INSTRUCTIES OP

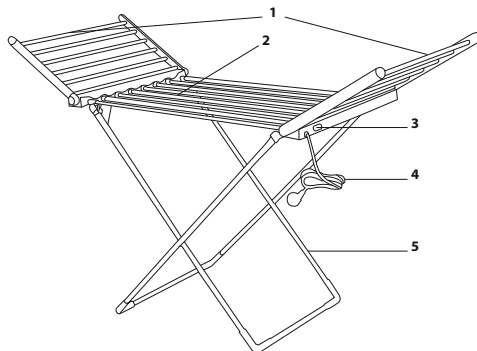
- Dit apparaat kan worden gebruikt door kinderen van 8 jaar en ouder, personen met beperkte fysieke, zintuiglijke of mentale vermogens of personen met gebrek aan ervaring en kennis, mits ze onder toezicht staan of instructies hebben gekregen over het veilige gebruik van het apparaat en zich bewust zijn van de mogelijke gevaren. Laat kinderen nooit met het apparaat spelen. Reiniging en onderhoud dienen niet te worden uitgevoerd door kinderen, tenzij ze ouder zijn dan 8 en onder toezicht staan van een volwassene.
- Gebruik het apparaat uitsluitend binnenshuis, in droge gebieden en niet in de buurt van water, andere vloeistoffen of vocht.
- Pak het apparaat niet op als het in het water of een andere vloeistof is gevallen. Trek onmiddellijk de stekker uit het stopcontact. Gebruik het apparaat niet meer.
- Gebruik het apparaat niet als het apparaat, het stroomsnoer of de stekker in water of een andere vloeistof is gevallen.
- Dompel het apparaat, het snoer of de stekker nooit onder in water of een andere vloeistof.

3) INSTALLATIE EN GEBRUIK VAN HET APPARAAT

Open de verpakking voorzichtig en haal het apparaat eruit. Controleer of het apparaat volledig en onbeschadigd is. Mochten er onderdelen beschadigd zijn of ontbreken, neem dan contact op met de verkoper en gebruik het product niet. Bewaar de verpakking of recycle deze zoals voorgeschreven door lokale regelgeving.

ONDERDELEN EN FUNCTIES VAN HET APPARAAT

- 1) Vleugel
- 2) Middendeel
- 3) Aan/uit-schakelaar
- 4) Stroomsnoer
- 5) Poten



EERSTE GEBRUIK

- Haal het apparaat en de accessoires uit de doos. Verwijder stickers, beschermfolie en plastic van het apparaat en de filters.
- Voordat u het apparaat voor het eerst gebruikt, moet u de voet reinigen met een vochtige doek.
- Droog het apparaat goed af met een zachte, droge doek.
- Gebruik nooit agressieve of schurende schoonmaakmiddelen, een schuurspans of staalwol. Deze kunnen het apparaat beschadigen.
- Klap de poten (5) uit door het horizontale deel van een van de poten naar de andere kant van het middendeel (2) te schuiven.
- Plaats het apparaat op een stabiele en vlakke ondergrond, op een plek waar het niet kan omvallen.
- Voor optimaal gebruik wordt aangeraden het apparaat niet bij een muur te plaatsen.
- Klap de vleugels (1) uit.
- Controleer of de aan/uit-schakelaar van het apparaat (3) op '0' (UIT) staat.
- Steek de stekker (4) in het stopcontact.

GEBRUIK VAN HET APPARAAT

Let op! Klap de vleugels altijd uit wanneer u het apparaat gebruikt. Het apparaat is onder andere geschikt voor het drogen van dekens en wasgoed.

- De maximale belasting die op het middendeel (2) kan worden geplaatst, is 10 kg.
- De maximale belasting die op de uitklapbare vleugels (1) kan worden geplaatst, is 5 kg (elk 2,5 kg).
- Tijdens het gebruik kunt u het apparaat op elk gewenst moment uitschakelen met de aan/uit-schakelaar (3).

Let op! Gebruik het apparaat alleen in rechtopstaande positie.

Alle in deze handleiding vermelde informatie en specificaties kunnen zonder voorafgaande kennisgeving worden gewijzigd.



MILIEUVOORSCHRIFTEN

(AEEA, de richtlijn voor afgedankte elektrische en elektronische apparatuur die in EU-lidstaten van kracht is)

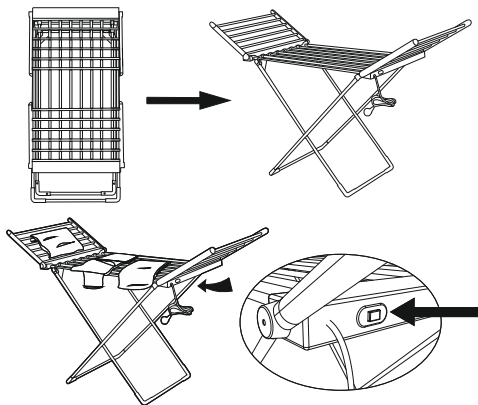
Dit product is vervaardigd van kwalitatief hoogwaardige materialen en onderdelen die gerecycled en opnieuw gebruikt kunnen worden. Aan het einde van de levensduur mag dit product niet afgevoerd worden met het normale huisafval. In plaats daarvan moet het worden ingeleverd bij een inzamelpunt voor afgedankte elektrische en elektronische apparatuur. Dit wordt in de handleiding en op de verpakking weergegeven door de afvalcontainer met een kruis erdoor. De gebruikte grondstoffen kunnen worden gerecycled.

Informeer bij uw gemeente waar het dichtstbijzijnde inzamelpunt is.

Door gebruikte apparatuur of grondstoffen te recycleren, levert u een belangrijke bijdrage aan het beschermen van het milieu.

Correcte verwijdering zorgt ervoor dat afgedankte elektrische en elektronische apparatuur (die gevaarlijke stoffen kan bevatten) op de juiste manier wordt gerecycled en hergebruikt. Dit helpt mogelijke schade aan het milieu en de gezondheid van de mens en wilde dieren te voorkomen, en de natuurlijke hulpbronnen in stand te houden.

Mascot Online BV
Veluwezoom 32
1327 AH Almere
Nederland
www.mascot-online.nl



4) REINIGING EN ONDERHOUD

- Reinig het apparaat regelmatig..
- Zet de aan/uit-schakelaar (3) op het apparaat op '0', haal de stekker uit het stopcontact en laat het apparaat volledig afkoelen (ca. 30 minuten).
- Dompel het apparaat nooit onder in water of een andere vloeistof.
- Reinig het stroomsnoer en het apparaat met een vochtige doek.
- Gebruik nooit agressieve of schurende schoonmaakmiddelen, een schuurspons of staalwol. Dit kan het apparaat beschadigen en het oppervlak van het apparaat krassen en beschadigen.
- Droog het stroomsnoer en het apparaat goed af.
- Berg het apparaat op een droge plaats op.

5) SPECIFICATIES

- Invoer: 220-240 V~, 50 Hz, Klasse I
- Voeding: 230 W
- Kabellengte: 130 cm
- Gewicht: 2,9 kg
- Afmetingen met vleugels ingeklapt: 75 x 95 x 54 cm (H x B x D)
- Afmetingen met vleugels uitgeklaapt: 94 x 146 x 54 cm (H x B x D)
- Totale maximale belasting: 15 kg (10 kg voor het middendeel en 2,5 kg per vleugel)

6) OPSLAG EN TRANSPORT

- Voordat u het apparaat opbergt, moet u het eerst reinigen zoals beschreven in deze gebruikershandleiding. Bewaar het apparaat in de oorspronkelijke verpakking.
- Berg het apparaat altijd op in een droge, goed geventileerde ruimte, buiten bereik van kinderen.
- Bescherm het apparaat tijdens transport tegen trillingen en schokken.

EU-CONFORMITEITSVERKLARING

Wij,
Mascot Online BV
Veluwezoom 32
1327 AH Almere
Nederland

Verklaren op basis van onze eigen verantwoordelijkheid dat het product:

- Productmerk: N.v.t.
- Modelnr. van het product: MOL-CE-EDR01-S
- Beschrijving van het product: Elektrische kledingdroger
- Productclassificatie: Invoer: 220-240 V~, 50 Hz, Klasse I, 230 W, IPX1

Voldoet aan de bepalingen van de richtlijnen:

- Richtlijn elektromagnetische compatibiliteit (EMC): 2014/30/EU
- Richtlijn energiegerelateerde producten (ERP): 2009/125/EC
- Laagspanningsrichtlijn (LSR): 2014/35/EU
- Richtlijn betreffende beperking van het gebruik van bepaalde gevaarlijke stoffen in elektrische en elektronische apparatuur (RoHS): 2011/65/EU met amendement 2015/863/EU

En normen waaraan conformiteit wordt verklaard:

EMC:

- EN 55014-1:2021
- EN 55014-2:2021
- EN IEC 61000-3-2:2019 + A1:2021
- EN 61000-3-3:2013 + A1:2019 + A2:2021

ERP:

- EG nr. 1275/2008 + (EU) 801/2013

LSR (Laagspanningsrichtlijn)

- EN 60335-1:2012 + AC:2014 + A11:2014 + A13:2017 + A1: 2019 + A14:2019 + A2:2019 + A15:2021
- EN 60335-2-43:2020+A11:2020
- EN 62233:2008

Plaats: Almere

Datum publicatie: 01-06-2022

Mascot Online BV



Naam bevoegde ondertekenaar: B. van Dijk

Functie: Algemeen directeur

(FR) MODE D'EMPLOI : ÉTENDOIR À LINGE ÉLECTRIQUE (MOL-CE-EDR01-S)

SOMMAIRE :

- 1) Contenu du paquet
- 2) Consignes de sécurité
- 3) Installation et utilisation du produit
- 4) Nettoyage et entretien
- 5) Spécifications
- 6) Entreposage et transport

1) CONTENU DU PAQUET

- Étendoir à linge électrique
- Mode d'emploi

2) CONSIGNES DE SÉCURITÉ

Veillez toujours respecter les précautions suivantes avant d'utiliser l'« Étendoir à linge électrique », ci-après dénommés « appareil ».

EXPLICATION DES ICÔNES UTILISÉES

| | |
|--|---|
|  | Remarque ! Suivez les instructions dans le manuel d'utilisation ! |
|  | Avertissement ! Avertissement pour risque de mort et/ou blessures graves et irréversibles ! |
|  | Avertissement ! Risque de choc électrique. Avertissement pour risque de mort et/ou blessures graves et irréversibles ! |
|  | Avertissement ! Risque d'étouffement. Avertissement pour risque de mort et/ou blessures graves et irréversibles ! |
|  | Avertissement ! Risque de choc électrique. Cet appareil n'est PAS destiné à être utilisé dans des endroits humides en intérieur. Avertissement pour risque de mort et/ou blessures graves et irréversibles ! |
|  | Marquage CE. Indique que le produit vendu en Europe a été évalué afin de répondre à des exigences élevées en matière de sécurité, de santé et de protection de l'environnement. |
|  | Consignes de protection de l'environnement (Directive DEEE, Déchets d'équipements électriques et électroniques). |

INFORMATIONS GÉNÉRALES

- Lisez attentivement le mode d'emploi et conservez-le en lieu sûr. Si vous remettez cet appareil à une autre personne, transmettez-lui également ce mode d'emploi.
- Utilisez cet appareil uniquement en respectant les consignes de ce mode d'emploi.
- Cet appareil peut être utilisé par les enfants de 8 ans et plus, par les personnes dont les capacités physiques, sensorielles ou mentales sont limitées, par ceux qui manquent d'expérience et de connaissances, à condition qu'ils soient sous la surveillance d'un adulte ou qu'ils aient reçu les instructions nécessaires pour utiliser l'appareil en toute sécurité et qu'ils soient conscients des risques possibles. Les enfants ne doivent pas jouer avec l'appareil. Le nettoyage et l'entretien ne doivent pas être effectués par des enfants, à moins qu'ils aient plus de 8 ans et qu'ils soient sous la surveillance d'un adulte.
- Maintenez l'appareil et le câble d'alimentation hors de portée des enfants



de moins de 8 ans.

- Cet appareil est destiné à un usage domestique ou similaire, et pas à un usage professionnel.



AVERTISSEMENT ! Ne laissez pas traîner le matériel d'emballage. Celui-ci pourrait être dangereux si des enfants jouent avec.
Risque de suffocation !

ÉLECTRICITÉ ET CHALEUR

- Avant l'utilisation, vérifiez que la tension secteur est identique à la tension secteur indiquée sur l'appareil.
- Assurez-vous d'avoir les mains sèches avant de toucher l'appareil, le câble d'alimentation ou la fiche.
- Branchez la fiche sur une prise de terre facilement accessible à tout moment.
-  **AVERTISSEMENT !** Ne couvrez jamais la fiche ou le câble avec des tissus, rideaux ou autres matières, pour éviter la surchauffe et les éventuels risques d'incendie.
- Assurez-vous que l'appareil et le câble d'alimentation n'entrent pas en contact avec des sources de chaleur telles qu'une plaque de cuisson brûlante ou une flamme nue.
- Contrôlez régulièrement si le câble d'alimentation n'est pas endommagé.
- N'utilisez jamais l'appareil si le câble d'alimentation est endommagé, si l'appareil est tombé par terre ou s'il présente d'autres dommages.
- Éteignez l'appareil et retirez la fiche de la prise de courant si vous constatez des défauts ou des dommages pendant l'utilisation, si l'appareil n'est pas utilisé ou s'il doit être nettoyé.
- Assurez-vous que le câble d'alimentation ne peut pas être piétiné ou coincé.
- Ne laissez pas pendre le câble d'alimentation sur des bords tranchants, et maintenez-le éloigné d'objets chauds et de flammes nues.
- Lorsque la fiche est branchée, faites attention à ce que personne ne puisse tirer accidentellement ou trébucher sur le câble.
- Retirez la fiche de la prise de courant lors d'orages ou lorsque l'appareil reste inutilisé pendant de longues périodes.
- Pour retirer la fiche de la prise de courant, tirez sur la fiche et pas sur le câble.
- Ne faites pas fonctionner l'appareil en utilisant une minuterie externe ou un système de télécommande séparé.
- Il n'est pas recommandé d'utiliser une rallonge.
- Lorsqu'une rallonge est utilisée, celle-ci doit être entièrement déroulée.
-  **AVERTISSEMENT !** Pour réduire le risque d'incendie ou d'électrocution, protégez l'appareil de gouttes ou d'éclaboussures d'eau, et tenez-le à l'écart d'objets remplis de liquides, comme des vases. De tels objets ne doivent pas être placés sur l'appareil ou à proximité.

UTILISATION

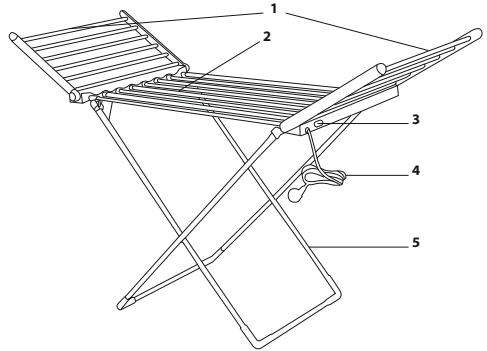
- N'utilisez pas l'appareil à proximité de gaz, de matériaux et de combustibles inflammables, tels que des insecticides, des parfums, des cigarettes allumées. Cela peut provoquer une électrocution, des brûlures, un incendie ou des dommages.
- Ce produit n'est pas un jouet et doit être surveillé pour éviter que les enfants jouent avec celui-ci.
- Ne permettez pas à des enfants sans surveillance de nettoyer ou d'entretenir cet appareil.
- Ne laissez jamais des enfants utiliser des appareils ménagers en guise de jouet sans surveillance. Les enfants ne peuvent pas reconnaître les risques liés à une utilisation incorrecte d'appareils électriques.
- Les enfants se trouvant à proximité de l'appareil doivent toujours être surveillés par un adulte.
- Posez l'appareil sur une surface stable et plane, à un endroit où il ne peut pas se renverser.
- Ouvrez toujours les ailes latérales lorsque vous utilisez l'appareil.
- Lorsque l'appareil est allumé, les tubes en aluminium commencent à chauffer.
- N'utilisez que des textiles adaptés au séchage sur cet appareil. Vérifiez l'étiquette (des vêtements) avant l'utilisation.
- Assurez-vous que vos textiles sont correctement essorés ou essorez-les à

3) INSTALLATION ET UTILISATION DE L'APPAREIL

Ouvrez l'emballage avec précaution avant d'en sortir l'appareil. Assurez-vous que l'appareil est complet et en bon état. Si des pièces manquent ou sont endommagées, contactez le fournisseur et n'utilisez pas le produit. Conservez l'emballage ou recyclez-le conformément aux réglementations locales.

PIÈCES ET FONCTIONS DE L'APPAREIL

- 1) Aile latérale
- 2) Section centrale
- 3) Bouton marche/arrêt
- 4) Câble d'alimentation
- 5) Pieds



PREMIÈRE UTILISATION

- Sortez l'appareil et les accessoires de la boîte. Retirez tout autocollant, film de protection ou plastique de l'appareil et des filtres.
- Avant d'utiliser l'appareil pour la première fois, nettoyez le socle à l'aide d'un chiffon humide.
- Séchez soigneusement l'appareil avec un chiffon doux et sec.
- N'utilisez jamais de produits de nettoyage agressifs ou abrasifs, d'éponge à récurer ou de la paille de fer ; cela peut endommager l'appareil.
- Dépliez les pieds (5) en faisant glisser la barre d'un des pieds sur la section centrale (2).
- Posez l'appareil sur une surface stable et plane, à un endroit où il ne peut pas se renverser.
- Pour une utilisation optimale, il est conseillé de placer l'appareil loin du mur.
- Dépliez les ailes latérales (1).
- Assurez-vous que le bouton marche/arrêt (3) soit en position « 0 » (OFF).
- Branchez la fiche (4) dans la prise de courant.

UTILISATION DE L'APPAREIL

Remarque ! Ouvrez toujours les ailes latérales lorsque vous utilisez l'appareil.

L'appareil convient pour le séchage des couvertures et du linge, par exemple.

- Une capacité de charge maximale de 10 kg peut être placée sur la section centrale (2).
- Une capacité de charge maximale de 2,5 kg peut être placée sur les ailes latérales (1) (5 kg au total).
- Pendant le fonctionnement, l'appareil peut être éteint à tout moment à l'aide du bouton marche/arrêt (3).

Remarque ! Utilisez uniquement l'appareil en position verticale.

la main afin de réduire l'écoulement d'eau sur l'appareil et le sol.

- N'utilisez pas l'appareil pour sécher des vestes et des couettes.
- Ne vous appuyez pas sur l'appareil.
- Ne déplacez jamais l'appareil tant qu'il est en marche ou encore chaud.
- Éteignez d'abord l'appareil et déplacez-le uniquement une fois qu'il a refroidi.



AVERTISSEMENT ! Cet appareil n'est PAS destiné à être utilisé dans des endroits humides en intérieur.

- Utiliser l'appareil uniquement à l'intérieur, en lieux secs et pas à proximité d'eau ou d'autres liquides.
- Pour une utilisation optimale, il est conseillé de placer l'appareil loin du mur.
- Après l'utilisation, nettoyez méticuleusement l'appareil (voir « Nettoyage et entretien »).
- Lorsqu'il est rangé, ne placez rien d'autre sur l'appareil.
- Évitez les endroits soumis à des vibrations, au froid ou à l'humidité.
- N'exposez pas l'appareil à la lumière directe du soleil, des sources de chaleur, une humidité excessive ou un milieu corrosif.
- N'exposez pas l'appareil à des contraintes mécaniques.
- Une utilisation inappropriée de l'appareil pourrait l'endommager.
- Manipulez l'appareil avec précaution. Tout choc ou chute, même de faible hauteur, peut endommager l'appareil.



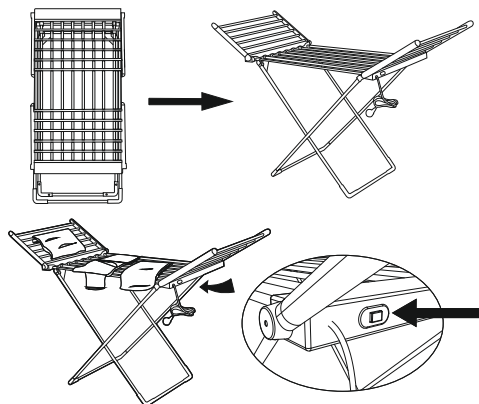
AVERTISSEMENT ! N'ouvrez pas le boîtier, car il présente un risque d'électrocution.

- N'essayez pas de démonter, de réparer ou de modifier l'appareil de quelque manière que ce soit.
- L'appareil doit être révisé s'il a été endommagé de quelque manière que ce soit, par exemple si le cordon d'alimentation/la fiche est endommagé ; si un liquide a été renversé ; si des objets sont tombés dans l'appareil ; s'il a été exposé à la pluie ; s'il est tombé ou s'il ne fonctionne pas correctement.
- N'utilisez pas de produits abrasifs pour nettoyer l'appareil.
- N'utilisez pas d'objets étrangers pour nettoyer l'appareil.
- Cet appareil est destiné à un usage domestique seulement et pas à un usage professionnel.
- La garantie sera immédiatement annulée si les dommages sont causés par le non-respect du mode d'emploi. Le fabricant décline toute responsabilité pour les dommages causés par le non-respect du mode d'emploi, une utilisation négligente ou une utilisation qui ne respecte pas les conditions du mode d'emploi.

INFORMATIONS IMPORTANTES, SUIVEZ CES INSTRUCTIONS.

- Cet appareil peut être utilisé par les enfants de 8 ans et plus, par les personnes dont les capacités physiques, sensorielles ou mentales sont limitées, par ceux qui manquent d'expérience et de connaissances, à condition qu'ils soient sous la surveillance d'un adulte ou qu'ils aient reçu les instructions nécessaires pour utiliser l'appareil en toute sécurité et qu'ils soient conscients des risques possibles. Les enfants ne doivent pas jouer avec l'appareil. Le nettoyage et l'entretien ne doivent pas être effectués par des enfants, à moins qu'ils aient plus de 8 ans et qu'ils soient sous la surveillance d'un adulte.
- Utilisez l'appareil uniquement à l'intérieur, dans des endroits secs et à l'écart de l'eau, d'autres liquides et de l'humidité.
- Ne ramassez pas l'appareil s'il est tombé dans l'eau ou dans un autre liquide. Retirez immédiatement la fiche de la prise de courant. Ne réutilisez pas l'appareil.
- N'utilisez pas l'appareil si l'appareil, le câble d'alimentation ou la fiche sont tombés à l'eau ou dans un autre liquide.
- N'immergez jamais l'appareil, le câble d'alimentation et la fiche dans de l'eau ou un autre liquide.

L'ensemble des contenus et spécifications mentionnés dans ce mode d'emploi sont susceptibles de modifications sans avis préalable.



INSTRUCTIONS POUR LA PROTECTION DE L'ENVIRONNEMENT



(DEEE, la directive relative aux déchets d'équipements électriques et électroniques, applicable dans les pays membres de l'UE).

Votre produit a été fabriqué en utilisant des matériaux de haute qualité et des composants qui peuvent être recyclés et réutilisés. À la fin de sa durée de vie, ce produit ne doit pas être jeté dans les ordures ménagères, mais il doit être remis à un point de collecte spécial pour le recyclage des équipements électriques et électroniques. Ceci est indiqué dans le mode d'emploi et sur l'emballage par un conteneur de déchets barré d'une croix. Les matières premières utilisées peuvent être recyclées.

Renseignez-vous auprès de votre municipalité sur l'emplacement de votre point de collecte le plus proche.

En recyclant les appareils usagés ou les matières premières, vous jouez un rôle important dans la protection de l'environnement.

Le tri garantit que les déchets d'équipements électriques et électroniques (qui peuvent contenir des substances dangereuses) sont recyclés et réutilisés de manière appropriée. Le recyclage permet d'éviter les dommages potentiels à l'environnement et à la santé humaine, à la faune et à la flore sauvages et aux ressources naturelles.

Mascot Online BV
Veluwezoom 32
1327 AH Almere
Pays-Bas
www.mascot-online.nl

4) NETTOYAGE ET MAINTENANCE

- Nettoyez régulièrement l'appareil.
- Positionnez le bouton marche/arrêt (3) de l'appareil en position « 0 », retirez la fiche de la prise de courant et laissez refroidir entièrement l'appareil (± 30 minutes).
- N'immergez jamais l'appareil dans de l'eau ou tout autre liquide.
- Nettoyez le câble d'alimentation et l'appareil avec un chiffon humide.
- N'utilisez jamais de produits de nettoyage agressifs ou abrasifs, d'éponge à récurer ou de la paille de fer ; ceux-ci endommagent l'appareil et sa surface.
- Séchez soigneusement le câble d'alimentation et l'appareil.
- Rangez l'appareil dans un endroit sec.

5) SPÉCIFICATIONS

- Entrée : 220-240 V~, 50 Hz, Classe I
- Puissance : 230 W
- Longueur de câble : 130 cm
- Poids : 2,9 kg
- Dimensions ailes repliées : 75 x 95 x 54 cm (H x l x P)
- Dimensions ailes dépliées : 94 x 146 x 54 cm (H x l x P)
- Capacité de charge maximale totale : 15 kg (10 kg au milieu, 2,5 kg par aile)

6) ENTREPOSAGE ET TRANSPORT

- Avant d'entreposer l'appareil, celui-ci doit d'abord être nettoyé comme indiqué dans ce mode d'emploi. L'appareil doit être entreposé dans son emballage d'origine.
- Entreposez toujours l'appareil dans un endroit sec et bien aéré et hors de portée des enfants.
- Protégez l'appareil contre les vibrations et les chocs pendant le transport.

DÉCLARATION DE CONFORMITÉ UE

Nous,
Mascot Online BV
Veluwezoom 32
1327 AH Almere
Pays-Bas

Déclarons sous notre responsabilité exclusive que le produit :

- Marque du produit : N/A
- N° de modèle du produit : MOL-CE-EDR01-S
- Description du produit : Étendoir électrique pour vêtements
- Caractéristiques nominales : Entrée : 220-240 V~, 50 Hz, Classe I, 230 W, IPX1

Est conforme aux dispositions des directives suivantes :

- Directive de compatibilité électromagnétique (CEM) : 2014/30/UE
- Directive Produits liés à l'énergie : 2009/125/CE
- Directive Basse tension : 2014/35/UE
- Limitation de l'utilisation de certaines substances dangereuses dans les équipements électriques et électroniques (Directive RoHS) : 2011/65/EU, avec sa modification 2015/863/EU

Ainsi que des normes auxquelles la conformité est déclarée :

CEM :

- EN 55014-1:2021
- EN 55014-2:2021
- EN IEC 61000-3-2:2019 + A1:2021
- EN 61000-3-3:2013 + A1:2019 + A2:2021

Produits liés à l'énergie :

- CE No 1275/2008 + (UE) 801/2013

Basse tension :

- EN 60335-1:2012 + AC:2014 + A11:2014 + A13:2017 + A1: 2019 + A14:2019 + A2:2019 + A15:2021
- EN 60335-2-43:2020+A11:2020
- EN 62233:2008

Lieu : Almere

Date d'établissement : 01-06-2022

Mascot Online BV



Nom de signature autorisée : B. van Dijk

Titre : Directeur général

(DE) BEDIENUNGSANLEITUNG: ELEKTRISCHER WÄSCHESTÄNDER (MOL-CE-EDR01-S)

INHALT:

- 1) Verpackungsinhalt
- 2) Sicherheitshinweise
- 3) Installation und Verwendung des Produkts
- 4) Pflege und Reinigung
- 5) Technische Daten
- 6) Lagerung und Transport

1) VERPACKUNGSIINHALT

- Elektrischer Wäscheständer
- Bedienungsanleitung

2) SICHERHEITSANWEISUNGEN

Treffen Sie immer die folgenden grundlegenden Sicherheitsmaßnahmen, bevor Sie den „Elektrischer Wäscheständer“ benutzen, nachfolgend das „Gerät“ genannt.

ERKLÄRUNG VERWENDETER SYMBOLE

| | |
|--|--|
| | Anmerkung! Folgen Sie den Anweisungen in der Bedienungsanleitung! |
| | Warnhinweis! Warnung vor möglicher Lebensgefahr und/oder Gefahr von ernsthaften nicht heilbaren Verletzungen! |
| | Warnhinweis! Gefahr durch Stromschlag. Warnung vor möglicher Lebensgefahr und/oder Gefahr von ernsthaften nicht heilbaren Verletzungen! |
| | Warnhinweis! Erstickungsgefahr. Warnung vor möglicher Lebensgefahr und/oder Gefahr von ernsthaften nicht heilbaren Verletzungen! |
| | Warnhinweis! Gefahr durch Stromschlag. Dieses Gerät sollte NICHT in feuchten Innenräumen verwendet werden. Warnung vor möglicher Lebensgefahr und/oder Gefahr von ernsthaften nicht heilbaren Verletzungen! |
| | CE-Kennzeichnung. Weist darauf hin, dass das in Europa verkaufte Produkt bewertet worden ist, damit es die hohen Anforderungen bezüglich Sicherheit, Gesundheit und Umweltschutz zu erfüllt. |
| | Anweisungen zum Schutz der Umwelt (EEAG, Rückgewinnung von Elektro- und Elektronik-Altgeräten). |

ALLGEMEINE INFORMATIONEN

- Lesen Sie diese Anweisungen sorgfältig durch und bewahren Sie sicher auf. Wenn Sie dieses Gerät an andere Personen weitergeben, geben Sie bitte auch diese Bedienungsanleitung mit.
- Verwenden Sie dieses Gerät nur entsprechend der Anweisungen in dieser Bedienungsanleitung.
- Dieses Gerät kann von Kindern ab 8 Jahren und von Personen mit körperlichen, sensorischen oder mentalen Einschränkungen sowie mangelnder Erfahrung und Wissen verwendet werden, sofern sie zuvor entsprechend von einer für ihre Sicherheit verantwortlichen Person in der Verwendung des Geräts unterwiesen wurden. Kinder dürfen mit dem Gerät nicht spielen. Reinigung und Wartung dürfen nicht von Kindern unter 8 Jahren ausgeführt werden.

- Halten Sie das Gerät und Stromkabel von Kindern unter 8 Jahren fern.
- Das Gerät ist nur für den häuslichen oder ähnlichen Gebrauch bestimmt, nicht für die professionelle Nutzung.



WARNHINWEIS! Lassen Sie kein Verpackungsmaterial achtlos herumliegen. Kinder könnten es als gefährliches Spielmaterial verwenden. **Erstickungsgefahr!**

STROM UND WÄRME

- Prüfen Sie vor dem Einsatz, ob die Netzspannung identisch mit der auf dem Typenschild des Geräts angegebenen Netzspannung ist.
- Vergewissern Sie sich, dass Ihre Hände trocken sind, bevor Sie das Gerät, Stromkabel oder Stecker berühren.
- Stecken Sie den Netzstecker in eine geerdete Steckdose, die jederzeit leicht zugänglich ist.



WARNHINWEIS! Decken Sie den Netzstecker oder das Netzkabel niemals mit Tüchern, Vorhängen oder anderem Material ab, um Überhitzung und mögliche Brandgefahr zu vermeiden.

- Achten Sie darauf, dass das Gerät und das Netzkabel nicht an Hitzequellen wie heiße Kochplatten oder offenes Feuer gelangen.
- Überprüfen Sie das Netzkabel regelmäßig auf Schäden.
- Verwenden Sie das Gerät nicht, wenn das Netzkabel Anzeichen von Schäden aufweist, wenn das Gerät auf den Boden gefallen ist oder andere Anzeichen von Schäden aufweist.
- Schalten Sie das Gerät aus und ziehen Sie den Netzstecker, wenn Sie beim Gebrauch Fehler entdecken oder Beschädigungen feststellen und wenn das Gerät nicht benutzt oder gereinigt wird.
- Achten Sie darauf, dass niemand auf das Netzkabel treten oder es einstecken kann.
- Das Netzkabel darf nicht über scharfen Kanten hängen. Halten Sie es von heißen Objekten und offenen Flammen fern.
- Beim Einstecken des Steckers darauf achten, dass er nicht versehentlich herausgezogen werden oder dass man darüber stolpern kann.
- Ziehen Sie den Netzadapter bei Gewitter oder längerer Nichtbenutzung aus der Steckdose.
- Ziehen Sie beim Entfernen des Steckers aus der Steckdose am Stecker, nicht am Kabel.
- Betreiben Sie das Gerät nicht mit einer externen Zeitschaltuhr oder einer separaten Fernbedienung.
- Die Verwendung eines Verlängerungskabels wird nicht empfohlen.
- Bei Verwendung eines Verlängerungskabels dieses ganz ausrollen.
- **WARNHINWEIS!** Um das Risiko bezüglich Brand oder Stromschlag zu reduzieren, muss das Gerät vor Wassertropfen und Wasserspritzern geschützt werden. Halten Sie es von Objekten, die mit Flüssigkeiten gefüllt sind, wie Vasen, fern. Solche Gegenstände sollten nicht auf das Gerät oder in dessen Nähe gestellt werden.

VERWENDUNG

- Verwenden Sie das Gerät nicht in der Nähe von brennbaren Gasen, Materialien und brennbaren Stoffen, wie Insektiziden, Duftstoffen, brennenden Zigaretten. Dies kann zu Stromschlag, Bränden oder Beschädigungen führen.
- Dieses Gerät ist kein Spielzeug und sollte unter strenger Aufsicht gehalten werden, um zu verhindern, dass Kinder das Gerät als Spielzeug benutzen.
- Kinder dürfen dieses Gerät nicht ohne Aufsicht reinigen oder pflegen.
- Kinder dürfen niemals Haushaltsgeräte als Spielzeug oder ohne Aufsicht verwenden. Kinder können Gefahren, die von einer falschen Benutzung elektrischer Geräte ausgehen, nicht einschätzen.
- Kinder, die sich in der Nähe des Gerätes aufhalten, müssen stets von einem Erwachsenen beaufsichtigt werden.
- Stellen Sie das Gerät auf eine flache, stabile Oberfläche, an einem Ort, wo es nicht umfallen kann.
- Öffnen Sie immer die Seitenflügel, wenn Sie das Gerät benutzen.
- Wenn das Gerät eingeschaltet ist, werden die Aluminiumrohre heiß.
- Verwenden Sie nur Textilien, die zum Trocknen auf diesem Gerät geeignet sind. Überprüfen Sie das Wäscheetikett (auf der Kleidung).

- Stellen Sie sicher, dass Textilien richtig geschleudert oder ausgewrungen wurden, um Wasser zu reduzieren, das auf das Gerät und den Fußboden tropft.
- Verwenden Sie das Gerät nicht zum Trocknen von Jacken und Steppdecken.
- Lehnen Sie sich nicht auf das Gerät.
- Stellen Sie das Gerät nicht woanders hin, wenn es eingeschaltet oder noch warm ist. Schalten Sie das Gerät aus und stellen Sie es erst weg, wenn es abgekühlt ist.



WARNHINWEIS! Dieses Gerät sollte **NICHT** in feuchten Innenräumen verwendet werden.

- Verwenden Sie das Gerät nur in Innenräumen, in trockenen Bereichen und nicht in der Nähe von Wasser oder anderen Flüssigkeiten.
- Zur optimalen Verwendung ist es empfehlenswert, das Gerät von der Wand entfernt aufzustellen.
- Machen Sie das Gerät nach dem Gebrauch gründlich sauber (siehe „Pflege und Reinigung“).
- Wenn es gelagert wird, legen Sie nichts oben auf das Gerät.
- Vermeiden Sie Orte mit Vibrationen, Kälte oder Feuchtigkeit.
- Setzen Sie das Gerät nicht dem direkten Sonnenlicht, Wärmequellen, übermäßiger Feuchtigkeit oder korrosiven Umgebungen aus.
- Setzen Sie das Gerät keiner mechanischen Beanspruchung aus.
- Eine missbräuchliche Verwendung kann das Produkt beschädigen.
- Bitte gehen Sie vorsichtig mit dem Gerät um. Aufpralle oder Stürze, selbst aus geringer Höhe, können das Gerät beschädigen.



WARNHINWEIS! Öffnen Sie das Gehäuse nicht, da dies zu einem Stromschlag führen kann.

- Das Gerät sollte nicht demontiert, repariert oder auf irgendeine Art und Weise verändert werden.
- Das Gerät muss bei jeglicher Beschädigung professionell repariert werden, z. B. bei beschädigtem Netzkabel, verschütteter Flüssigkeit, wenn Objekte in das Gerät gefallen sind, es Regen ausgesetzt war, es fallen gelassen wurde oder nicht normal funktioniert.
- Verwenden Sie zur Reinigung des Geräts keine scheuernden Reinigungsmittel.
- Reinigen Sie das Gerät nicht mit Fremdkörpern.
- Dieses Gerät ist nur für den Haushalt bestimmt, nicht für den professionellen Gebrauch.
- Die Garantie erlischt sofort, wenn Schäden durch Nichtbeachtung dieser Bedienungsanleitung verursacht wurden. Der Hersteller haftet nicht für Schäden, die aufgrund der Missachtung dieser Bedienungsanleitung, Fahrlässigkeit oder aufgrund von Anwendungen verursacht wurden, die nicht den Bedingungen in dieser Bedienungsanleitung entsprechen.

WICHTIGE INFORMATION, FOLGEN SIE DIESEN ANWEISUNGEN

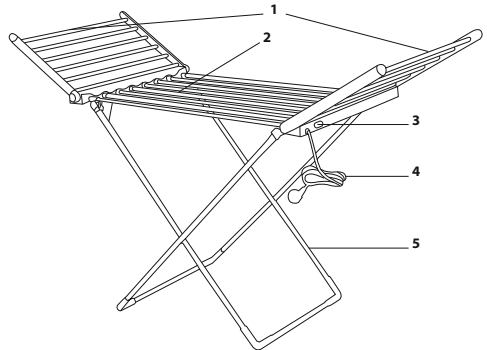
- Dieses Gerät kann von Kindern ab 8 Jahren und von Personen mit körperlichen, sensorischen oder mentalen Einschränkungen sowie mangelnder Erfahrung und Wissen verwendet werden, sofern sie zuvor entsprechend von einer für ihre Sicherheit verantwortlichen Person in der Verwendung des Geräts unterwiesen wurden. Kinder dürfen nicht mit dem Gerät nicht spielen. Reinigung und Wartung dürfen nicht von Kindern unter 8 Jahren ausgeführt werden.
- Verwenden Sie das Gerät nur in Innenräumen, in trockenen Bereichen und nicht in der Nähe von Wasser, anderen Flüssigkeiten oder Feuchtigkeit.
- Das Gerät nicht hochheben, wenn es in Wasser oder andere Flüssigkeiten gefallen ist. Ziehen Sie sofort den Stecker aus der Steckdose. Das Gerät nicht mehr benutzen.
- Das Gerät nicht verwenden, wenn das Kabel oder der Stecker in Wasser oder andere Flüssigkeiten gefallen ist.
- Tauchen Sie das Gerät, das Kabel und den Netzstecker niemals in Wasser oder andere Flüssigkeiten.

3) INSTALLATION UND VERWENDUNG DES GERÄTS

Öffnen Sie die Verpackung vorsichtig, bevor Sie das Gerät herausnehmen. Stellen Sie sicher, dass das Gerät vollständig und unbeschädigt ist. Sollten Teile fehlen oder beschädigt sein, kontaktieren Sie den Lieferanten und verwenden Sie das Produkt nicht. Die Verpackung sollte aufbewahrt oder in Übereinstimmung mit den örtlichen Vorschriften recycelt werden.

TEILE UND MERKMALE DES GERÄTS

- 1) Seitenflügel
- 2) Mittelteil
- 3) Ein-/Ausschalter
- 4) Stromkabel
- 5) Beine



ERSTE VERWENDUNG

- Nehmen Sie das Gerät und das Zubehör aus dem Karton. Entfernen Sie alle Aufkleber Schutzfolien oder Kunststoff vom Gerät und von den Filtern.
- Vor dem ersten Gebrauch des Geräts muss der Sockel mit einem feuchten Tuch abgewischt werden.
- Trocken Sie das Gerät gründlich mit einem weichen, trockenen Tuch ab.
- Verwenden Sie niemals aggressive oder scheuernde Reinigungsmittel, einen Scheuerschwamm oder Stahlwolle, da diese das Gerät beschädigen können.
- Klappen Sie die Beine (5) auseinander, indem Sie die Stange von einem der Beine über das Mittelteil (2) legen.
- Stellen Sie das Gerät auf eine flache, stabile Oberfläche, an einem Ort, wo es nicht umfallen kann.
- Zur optimalen Verwendung ist es empfehlenswert, das Gerät von der Wand entfernt aufzustellen.
- Klappen Sie die Seitenflügel (1) auseinander.
- Prüfen Sie, ob der Netzschalter (3) des Geräts auf der Position „0“ (OFF) steht.
- Stecken Sie den Netzstecker (4) in die Netzsteckdose.

BENUTZUNG DES GERÄTS

Hinweis! Öffnen Sie immer die Seitenflügel, wenn Sie das Gerät benutzen. Das Gerät ist beispielsweise zum Trocknen von Decken und Wäsche geeignet.

- Auf den Mittelteil (2) kann eine Höchstlast von 10 kg gelegt werden.
- Auf jeden Seitenflügel (1) kann eine Höchstlast von 2,5 kg (insgesamt 5 kg) gelegt werden.
- Während das Gerät in Betrieb ist, können Sie es jederzeit mit dem Ein-/Ausschalter (3) ausschalten.

Hinweis! Verwenden Sie das Gerät nur in aufrechter Position.

Die Änderung aller Inhalte und der technischen Daten in dieser Anleitung ist ohne vorherige Ankündigung vorbehalten.



ANWEISUNGEN ZUM SCHUTZ DER UMWELT

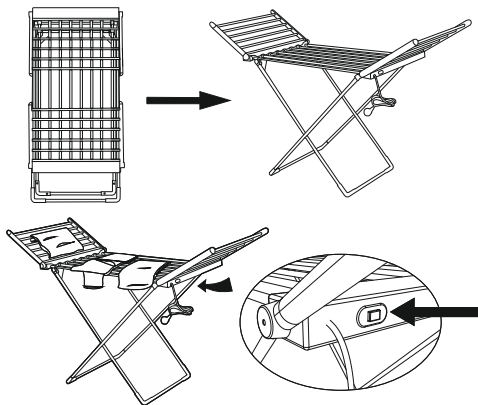
(EEAG, Rückgewinnung von Elektro- und Elektronik-Altgeräten, gilt in den EU-Mitgliedstaaten)

Ihr Produkt wurde aus hochwertigen Materialien und Komponenten hergestellt, die man recyceln und wiederverwenden kann. Am Ende seiner Lebensdauer darf dieses Produkt nicht im normalen Hausmüll entsorgt werden, sondern muss zu einer speziellen Sammelstelle für das Recycling von elektrischen und elektronischen Geräten gebracht werden. Dies wird in der Bedienungsanleitung und auf der Verpackung durch den durchgestrichenen Abfallbehälter angezeigt.

Die verwendeten Rohstoffe sind recyclingfähig.

Sie können die nächstgelegene Sammelstelle bei Ihrer Gemeinde erfragen. Durch die Wiederverwertung der Altgeräte oder Rohstoffe leisten Sie einen wichtigen Beitrag zum Schutz unserer Umwelt. Die ordnungsgemäße Entsorgung stellt sicher, dass Elektro- und Elektronik-Altgeräte (die gefährliche Stoffe enthalten können) in angemessener Weise recycelt und wiederverwendet werden. Es trägt dazu bei, potenzielle Schäden für die Umwelt, die menschliche Gesundheit und die Tierwelt zu vermeiden und die natürlichen Ressourcen zu erhalten.

Mascot Online BV
Veluwezoom 32
1327 AH Almere
Niederlande
www.mascot-online.nl



4) PFLEGE UND REINIGUNG

- Reinigen Sie das Gerät regelmäßig.
- Stellen Sie den Ein-/Ausschalter (3) auf der Rückseite des Geräts auf die Position „0“, ziehen Sie den Stecker aus der Netzsteckdose und lassen Sie das Gerät vollständig abkühlen (\pm 30 Minuten).
- Tauchen Sie das Gerät niemals in Wasser oder in eine andere Flüssigkeit.
- Reinigen Sie das Stromkabel und das Gerät mit einem feuchten Tuch.
- Verwenden Sie niemals aggressive oder scheuernde Reinigungsmittel, Scheuerschwamm oder Stahlwolle; dies beschädigt das Gerät und führt zu Kratzern und Schäden auf der Oberfläche des Geräts.
- Trocknen Sie das Stromkabel und das Gerät gründlich ab.
- Lagern Sie das Gerät an einem trockenen Ort.

5) TECHNISCHE DATEN

- Eingang: 220– 240 V~, 50 Hz, Klasse I
- Strom: 230 W
- Kabellänge: 130cm
- Gewicht: 2,9 kg
- Maße mit zusammengeklappten Flügeln: 75 x 95 x 54 cm (H x B x L)
- Maße mit auseinander geklappten Flügeln: 94 x 146 x 54 cm (H x B x L)
- Maximale Höchstlast: 15 kg (10 kg Mitte, 2,5 kg pro Flügel)

6) LAGERUNG UND TRANSPORT

- Wenn Sie das Gerät aufbewahren, sollte es zuerst, wie in der Bedienungsanleitung beschrieben, gereinigt werden. Das Gerät sollte in der Originalverpackung aufbewahrt werden.
- Bewahren Sie das Gerät immer in einem trockenen und gut belüfteten Raum und außerhalb der Reichweite von Kindern auf.
- Schützen Sie das Gerät während des Transports gegen Vibrationen und Stöße.

EU-KONFORMITÄTSERKLÄRUNG

Wir,
Mascot Online BV
Veluwezoom 32
1327 AH Almere
Niederlande

erklären in unserer alleinigen Verantwortung, dass das Produkt:

- Produktmarke: N/A
- Produktmodell Nr.: MOL-CE-EDR01-S
- Produktbeschreibung: Elektrischer Wäschetrockner
- Produktbewertung: Eingang: 220–240 V~, 50 Hz, Klasse I, 230 W, IPX1

Den Bestimmungen der folgenden Richtlinien entspricht:

- Richtlinie über die elektromagnetische Verträglichkeit (EMV): 2014/30/EU
- Richtlinie über energieverbrauchsrelevante Produkte (EVP): 2009/125/EG
- Niederspannungsrichtlinie (LVD): 2014/35/EU
- Richtlinie zur Beschränkung der Verwendung bestimmter gefährlicher Stoffe in Elektro- und Elektronikgeräten (RoHS): 2011/65/EU und Änderung der Richtlinie 2015/863/EU

Und Normen, für die Konformität erklärt wird:

EMV:

- EN 55014-1:2021
- EN 55014-2:2021
- EN IEC 61000-3-2:2019 + A1:2021
- EN 61000-3-3:2013 + A1:2019 + A2:2021

ERP:

- EG Nr. 1275/2008 + (EU) 801/2013

LVD:

- EN 60335-1:2012 + AC:2014 + A11:2014 + A13:2017 + A1:2019 + A14:2019 + A2:2019 + A15:2021
- EN 60335-2-43:2020+A11:2020
- EN 62233:2008

Ort: Almere
Ausstellungsdatum: 01-06-2022
Mascot Online BV



Berechtigter Name der Signatur: B. van Dijk
Anrede: Geschäftsführer