



EN: ASSEMBLY INSTRUCTIONS

NL: MONTAGEHANDLEIDING

FR: PLAN DE MONTAGE

DE: INSTALLATIONSANLEITUNG

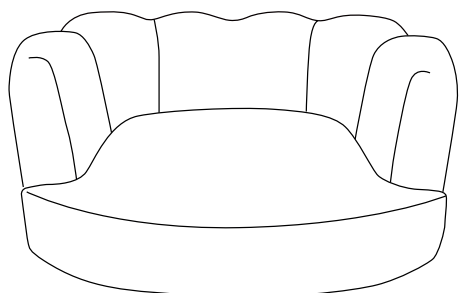
CZ: MONTÁŽNÍ NÁVOD

SK: MONTÁŽNE POKYNY

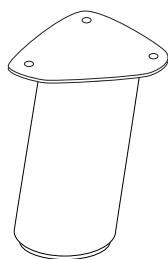
ES: INSTRUCCIONES PARA EL MONTAJE

PL: INSTRUKCJE SKŁADANIA

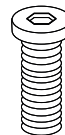
IT: ISTRUZIONI PER L'ASSEMBLAGGIO



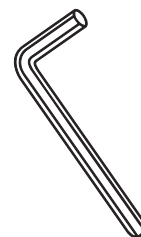
A x1



B x4

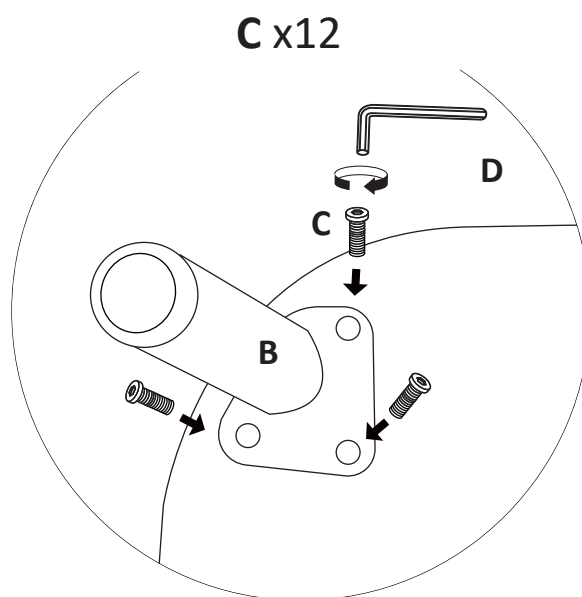
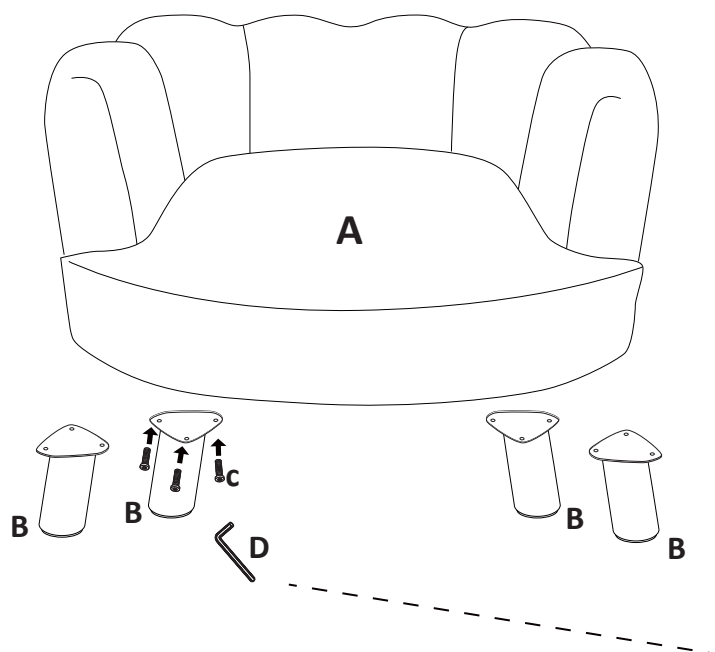


C x12

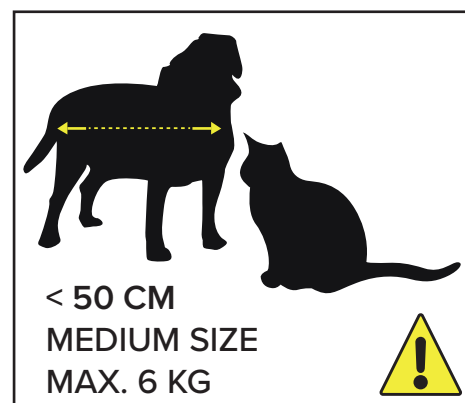


D x1

1



2



EN: WARNING

- REQUIRES SOME ASSEMBLY.
- BE SURE YOU HAVE ALL PARTS BEFORE YOU START ASSEMBLING.
- ONLY USE STANDING ON LEVEL GROUND.
- DO NOT DRAG THIS ARTICLE OVER A THE WOODEN FLOOR.
- FOR STUBBORN STAINS, WE RECOMMEND USING LUKEWARM WATER AND A MILD SOAP OR A SPECIAL CASHMERE SHAMPOO.
- NEVER RUB THE FABRIC WHILE CLEANING.
- NEVER IRON THE VELVET FABRIC.
- FOR THE BEST MAINTENANCE, WE RECOMMEND BRUSHING THE VELVET WEEKLY WITH A SOFT VELVET BRUSH.

VELVET CARE INSTRUCTION

- CLEAN THE STAIN AS SOON AS POSSIBLE WITH LUKEWARM WATER AND AN ABSORBENT CLOTH. GENTLY PAT THE STAIN AREA AND DON'T PRESS TOO HARD OR THE STAIN WILL SINK INTO THE FABRIC.
- FOR STUBBORN STAINS, WE RECOMMEND USING LUKEWARM WATER AND A MILD SOAP OR A SPECIAL CASHMERE SHAMPOO.
- NEVER RUB THE FABRIC WHILE CLEANING.
- NEVER IRON THE VELVET FABRIC.
- FOR THE BEST MAINTENANCE, WE RECOMMEND BRUSHING THE VELVET WEEKLY WITH A SOFT VELVET BRUSH.

DE: ACHTUNG

- BENÖTIGT ETWAS MONTAGE.
- STELLEN SIE SICHER, DASS SIE ALLE TEILE HABEN, BEVOR SIE MIT DER MONTAGE BEGINNEN.
- DIESEM ARTIKEL NICHT ÜBER EINEN HOLZBODEN SCHIEBEN.
- NUR FÜR AUFRECHT STEHENDE GEBRAUCH AUF FLACHEM UNTERGRUND.
- NICHT AUF DIESEM ARTIKEL STEHEN.
- WIR EMPFEHLEN DAS ILLUSTRIERTE MAXIMALE LASTGEWICHT NICHT ZU ÜBERSCHREITEN.
- ÜBERPRÜFEN SIE DIE TRITTPLATTEN REGELMÄßIG, UM SICHERZUSTELLEN, DASS SIE IN GUTEM ZUSTAND SIND UND DEN BODEN NICHT ZERKRATZEN.
- BEWAHREN SIE DIESE INFORMATIONEN SORGFÄLTIG.

ANWEISUNGEN ZUR SAMTPFLEGE

- REINIGEN SIE DEN FLECK SO SCHNELL WIE MÖGLICH MIT LAUWARMEM WASSER UND EINEM SAUGFÄHIGEN TUCH. KLOPFEN SIE VORSICHTIG AUF DEN FLECKBEREICH UND DRÜCKEN SIE NICHT ZU FEST, SONST SINKT DER FLECK IN DEN STOFF.
- FÜR HARTNÄCKIGEN FLECKEN EMPFEHLEN WIR DIE VERWENDUNG VON LAUWARMEM WASSER UND EINER MILDEN SEIFE ODER EINEM SPEZIELLEN KASCHMIR-SHAMPOO.
- REIBEN SIE DEN STOFF NIEMALS WÄHREND DER REINIGUNG.
- BÜGELN SIE NIEMALS DEN SAMTSTOFF.
- FÜR EINE OPTIMALE PFLEGE EMPFEHLEN WIR, DEN SAMT WÖCHENTLICH MIT EINER WEICHEN SAMTBÜRSTE ZU BÜRSTEN.

ES: ADVERTENCIA

- REQUIERE MONTAJE.
- ASEGÚRESE DE TENER TODAS LAS PARTES ANTES DE COMENZAR EL MONTAJE.
- USAR SOLO DE PIE SOBRE SUPERFICIE NIVELADA.
- NO ARRASTRAR ESTE ARTÍCULO EN UN PISO DE MADERA.
- NO SE PONGA DE PIE EN EN ESTE ARTÍCULO.
- RECOMENDAMOS NO EXCEDER EL PESO DE CARGA MÁXIMO ILUSTRADO.
- CONTROLE REGULARMENTE LAS ALMOHADILLAS EN LAS PATAS DEL SILLÓN PARA ASEGURARSE QUE ESTÉN EN BUENA CONDICION Y EVITAR RAYONES EN EL PISO.
- GUARDE ESTA INFORMACIÓN CUIDADOSAMENTE.

ISTRUCCIONES DE CUIDADO DE TERCIPELO

- LIMPIA LA MANCHA LO ANTES POSIBLE CON AGUA TIBIA Y UN PAÑO ABSORBENTE. SECA MUY SUAVEMENTE EL ÁREA DE LA MANCHA Y NO PRESIONES DEMASIADO O LA MANCHA SE FIJARÁ EN LA TELA.
- PARA LAS MANCHAS REBELDES, RECOMENDAMOS USAR AGUA TIBIA Y UN JABÓN SUAVE O UN CHAMPÚ ESPECIAL DE CACHEMIRA.
- NUNCA FROTE LA TELA MIENTRAS LIMPIA.
- NUNCA PLANCHE LA TELA DE TERCIPELO.
- PARA UN MEJOR MANTENIMIENTO, RECOMENDAMOS CEPILLAR EL TERCIPELO SEMANALMENTE CON UN CEPILLO DE TERCIPELO SUAVE.

NL: WAARSCHUWING

- ENIGE MONTAGE NODIG.
- ZORG ERVOOR DAT U ALLE ONDERDELEN HEEFT, VOORDAT U BEGINT MET MONTEREN.
- ALLEEN VOOR STAAND GEBRUIK OP VLAKE ONDERGROND.
- SLEEP HET ARTIKEL NIET OVER EEN HOUTEN VLOER.
- STA NIET OP HET ARTIKEL.
- WE ADVISEREN HET GEÏLLUSTREERDE MAXIMAAL BELASTBAAR GEWICHT NIET TE OverschRIJEN.
- CONTROLEER DE VOETPADS REGULMATIG OM TE ZORGEN DAT ZE IN GOEDE STAAT ZIJN EN DE VLOER NIET BESCHADIGEN.
- BEWAAR DEZE INFORMATIE ZORGVULDIG.

FLUWELEN ONDERHOUDSINSTRUCTIE

- REINIG DE VLEK ZO SNEL MOGELIJK MET LAUW WATER EEN ABSORBERENDE DOEK. DEP VOORZICHTIG OP HET GEBIED VAN DE VLEK EN DRUK NIET TE HARD ANDERS TREKT DE VLEK MEER IN DE STOF.
- VOOR HARDNEKKIGE VLEKKEN RADEN WE AAN OM LAUW WATER EN EEN MILDE ZEEP TE GEBRUIKEN OF EEN SPECIALE KASJIMIER SHAMPOO.
- WRUIF NOOIT OVER DE STOF TIJDENS HET SCHOONMAKEN.
- STRIJK NOOIT DE FLUWELEN STOF.
- VOOR HET BESTE ONDERHOUD RADEN WE AAN HET FLUWHEEL WEKLIJKS AF TE BORSTELEN MET EEN ZACHTE FLUWHEELBORSTEL.

CZ: VAROVÁNÍ

- NĚKTERÉ MONTÁŽNÍ POTŘEBY.
- PŘED ZACÁTKEM MONTÁŽE ZKONTROLUJTE, ŽE MÁTE K DISPOZICI VŠECHNY ČÁSTI.
- SKRUTKY UTIAHNĚTE AŽ PO ÚPLNOM ZMONTOVÁNÍ.
- NEDORUČUJTE TENTO ČLÁNEK PŘI DŘEVĚNÉ PODLAHĚ.
- NESTOJTE NA TOTO ČLÁNEK.
- DOPORUČUJEME NEPŘEKONÁVAT ILLUSTRATOVANOU MAXIMÁLNÍ DANOU HMOTNOST.
- PRAVIDELNE KONTROLUJTE PODLOŽKY, ZKONTROLUJTE, ZDA JSOU V DOBRÉM STAVU A NEZPUSOBÍ POŠKRÁBÁNÍ PODLAHY.
- SKRUTKY UTIAHNĚTE AŽ PO ÚPLNOM ZMONTOVÁNÍ.

POKYNY PRO PĚČI O SAMET.

- SKVRNU CO NEJDŘÍVE VYČISTĚTE VLAŽNOU VODOU A SAVÝM HADŘÍKEM. JEMNĚ POKLEPTE NA SKVRNU A NETLAČTE PŘÍLIŠ SILNĚ, JINAK SE SKVRNA VNORÍ DO LÁTKY.
- NA ODOLNÉ SKVRNY DOPORUČUJEME POUŽÍT VLAŽNOU VODU A JEMNĚ MÝDLO NEBO SPECIÁLNÍ KAŠMÍROVÝ ŠAMPON.
- PŘI ČIŠTĚNÍ NIKDY NEDRHNĚTE LÁTKU.
- NIKDY NEŽEHUJTE SAMETOVOU LÁTKU.
- PRO NAJLEPŠÍ ÚDRŽBU DOPORUČUJEME SAMET JEDNOU TÝDNĚ KARTÁČOVAT MĚKKÝM SAMETOVÝM KARTÁČKEM.

PL: OSTRZEZENIE

- WYMAGA MONTAŻA.
- PRZED ROZPOCZECIEM MONTAŻU SPRAWDZ, CZY MASZ WSZYSTKIE CZĘŚCI.
- DO UŻYTKU TYLKO W POZYCJI PIONOWEJ NA RÓWNYM PODŁOŻU.
- NIE PRZECIĄGNIJ TEGO ARTYKUŁU NA DREWNIANĄ PODŁOGĘ.
- NIE STAĆ NA TYM ARTYKULE.
- ZAŁĘCAMY NIE PRZEKRACZAĆ ILLUSTROWANEJ MAKSYMALNEJ MASY PODATKOWEJ.
- REGULARNIE SPRAWDZAJ PODKŁADKI POD STOPKI, ABY UPEWNIĆ SIĘ, CZY SA W DOBRYM STANIE I NIE SPOWODUJĄ ZARYSOWAN NA PODŁODZE.
- NALEŻY STARANNIE PRZECHOWYWAĆ TĘ INFORMACJĘ.

AKSAMITNA INSTRUKCJA PIELEGNACJI.

- PŁAMĘ JAK NAJSZYBCIEJ WYCZYŚĆ LETNIĄ WODĄ I CHŁONNĄ SZMATKĄ. DELIKATNIE WKŁEP PŁAMĘ I NIE DOCISKAJ ZBYT MOCNO, BO PŁAMA ZATOPI SIĘ W TKANINIE.
- W PRZYPADKU UPORCZYWYCH PŁAM ZAŁĘCAMY UŻYWANIE LETNIEJ WODY I ŁAGODNOGO MYDŁA LUB SPECJALNEGO SZAMPONU KASZMIROWEGO.
- NIGDY NIE POCIERAJ TKANINY PODCZAS CZYSZCZENIA.
- NIGDY NIE PRASUJ AKSAMITNEJ TKANINY.
- ABY ZAPEWNIĆ NAJLEPSZĄ KONSERWACJĘ, ZAŁĘCAMY COTYGODNIOWE SZCZOTKOWANIE AKSAMITU ZA POMOCĄ MIĘKKIEJ, AKSAMITNEJ SZCZOTKI.

FR: AVERTISSEMENT

- NÉCESSITE UN MONTAGE.
- ASSUREZ-VOUS D'AVOIR TOUS LES ÉLÉMENTS AVANT DE COMMENCER L'ASSEMBLAGE.
- UTILISATION UNIQUEMENT SUR UNE SURFACE PLANE.
- NE FAITES PAS GLISSER CET ARTICLE SUR UN PARQUET EN BOIS.
- NE PAS SE TENIR SUR CET ARTICLE.
- NOUS RECOMMANDONS DE NE PAS DÉPASSER LE POIDS DE CHARGE MAXIMUM ILLUSTRÉ.
- TESTEZ LES PIEDS SUR UNE SURFACE RÉGULIÈRE POUR VÉRIFIER QU'ILS SONT EN BONNE CONDITION ET QU'ILS NE RAYERONT PAS LE SOL.
- CONSERVEZ ATTENTIVEMENT CES INFORMATIONS.

INSTRUCTION D'ENTRETIEN DU VELOURS

- NETTOYEZ LA TACHE AU PLUS VITE AVEC DE L'EAU TIÈDE ET UN CHIFFON ABSORBANT. TAMPONNEZ GENTILEMENT LA ZONE TACHÉE ET N'APPUYEZ PAS TROP FORT SINON LA TACHE S'ENFONCERA DANS LE TISSU.
- POUR LES TACHES TENACES, NOUS VOUS RECOMMANDONS D'UTILISER DE L'EAU TIÈDE ET UN SAVON DOUX OU UN SHAMPOOING SPÉCIAL CACHEMIRE.
- NE FROTTEZ JAMAIS LE TISSU PENDANT LE NETTOYAGE.
- NE REPASSEZ JAMAIS LE TISSU EN VELOURS.
- POUR UN MEILLEUR ENTRETIEN, NOUS VOUS RECOMMANDONS DE BROSSER LE VELOURS UNE FOIS PAR SEMAINE AVEC UNE BROSSA VELOURS.

SK: VÝSTRAHA

- NIEKTORE MONTÁŽNE POTREBY.
- PRED ZACATÍM MONTÁŽE SA UISTITE, ŽE MÁTE VŠETKY DIELY.
- ŠROUBY UTAHUJTE AŽ PO ÚPLNÉM SMONTOVÁNÍ.
- NEDORUČUJTE TENTO ČLÁNOK Z DREVĚNÉHO PODLAHY.
- NESTOJTE NA TOTO ČLÁNOK.
- ODPORUČAME NEPŘEKONÁVA ILLUSTRATOVANOU MAXIMÁLNÁ DANÚ HMOTNOST.
- PRAVIDELNE KONTROLUJTE CHRÁNIČE PROTI ŠKRABANCOM, CI SÚ V DOBROM STAVE A CI NESPOSOBUJÚ ŠKRABANCE NA PODLAHE.
- TIETO INFORMÁCIE STAROSTLIVO ULOŽTE.

NÁVOD NA ÚDRŽBU ZAMATU.

- SKVRNU ČO NAJSKÖR VYČISTITE VLAŽNOU VODOU A SAVOU HANDRIČKOU. JEMNE POKLEPTE OBLASŤ ŠKVRNY A NETLAČTE PŘÍLIŠ SILNO, INAK SA ŠKVRNA VNORÍ DO LÁTKY.
- NA ODOLNÉ ŠKVRNY ODPORUČAME POUŽIŤ VLAŽNOU VODU A JEMNÉ MYDLO ALEBO ŠPECIÁLNY KAŠMÍROVÝ ŠAMPÓN.
- PŘI ČIŠTĚNÍ NIKDY NEDRHNĚTE LÁTKU.
- ZAMATOVŮ LÁTKU NIKDY NEŽEHUJTE.
- PŘE NAJLEPŠÍU ÚDRŽBU ODPORUČAME ČESAŤ ZAMAT RAZ TÝŽDENNE MÁKKOU ZAMATOVŮ KEFOU.

IT: AVVERTENZA

- RICHIEDE UN MINIMO DI MONTAGGIO.
- ASSICURATI DI AVERE A TUA DISPOSIZIONE TUTTE LE PARTI PRIMA DI PROCEDERE ALL'ASSEMBLAGGIO.
- NON TRASCINARE QUESTO ARTICOLO SU UN PAVIMENTO DI LEGNO.
- UTILIZZARE SOLO A LIVELLO DEL TERRENO.
- NON SALIRE IN PIEDI SULLA QUESTO ARTICOLO.
- RACCOMANDIAMO DI NON SUPERARE IL PESO DI CARICO MASSIMO ILLUSTRATO.
- CONTROLLARE REGOLARMENTE I FELTRINI PER ASSICURARSI CHESIANO IN BUONE CONDIZIONI E NON GRAFFINO IL PAVIMENTO.
- CONSERVARE ACCURATAMENTE QUESTE INFORMAZIONI.

ISTRUZIONI PER LA CURA DEL VELLUTO

- PULISCI AL PIÙ PRESTO LA MACCHIA CON ACQUA TIEPIDA E UN PANNO ASSORBENTE. ASCIUGARE MOLTO DELICATAMENTE LA ZONA DELLA MACCHIA E NON PREMERE TROPPO O LA MACCHIA SARÀ FISSATO SUL TESSUTO.
- PER LE MACCHIE RIBELLI, CONSIGLIAMO DI USARE ACQUA TIEPIDA E SAPONE MORBIDO O UNO SHAMPOO DI CASHMERE SPECIALE.
- NON STROFINARE MAI IL TESSUTO MENTRE PULISCE.
- NON STIRARE MAI IL TESSUTO DI VELLUTO.
- PER UNA MIGLIORE MANUTENZIONE, CONSIGLIAMO DI SPAZZOLARE IL VELLUTO SETTIMANALMENTE CON UNA SPAZZOLA DI VELLUTO MORBIDO.

