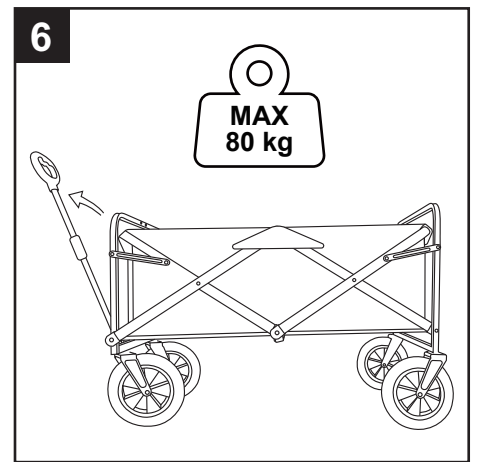
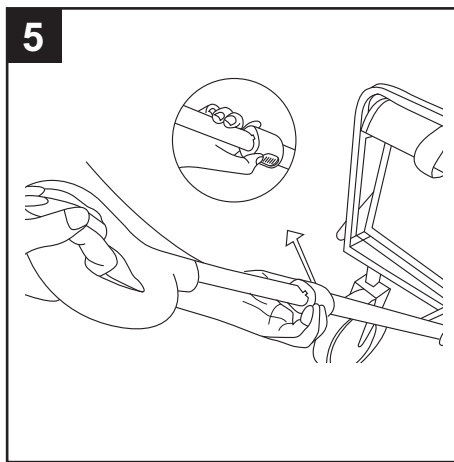
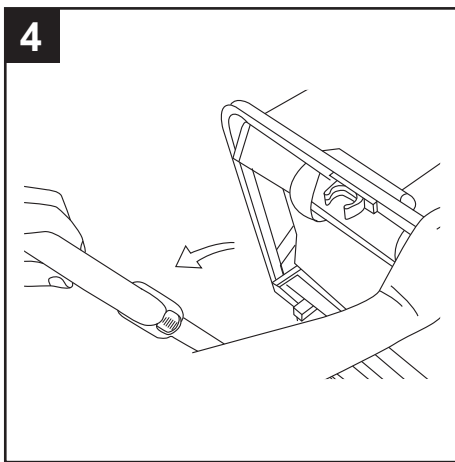
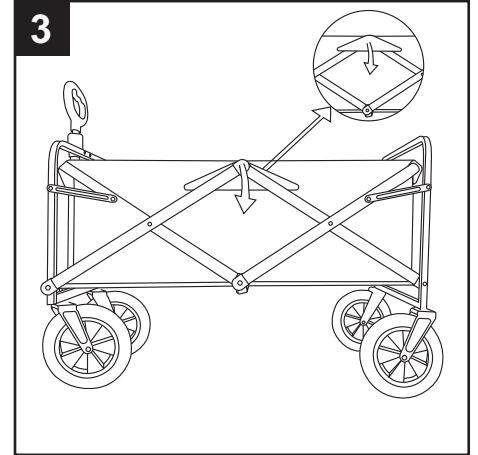
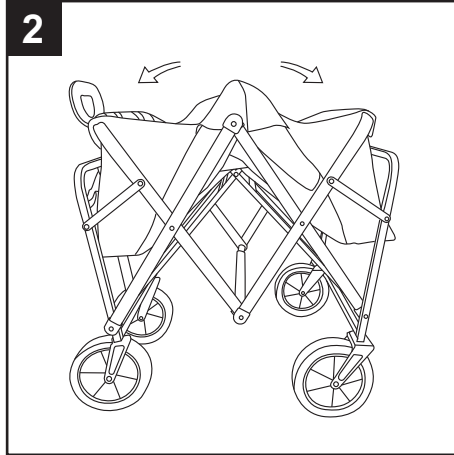
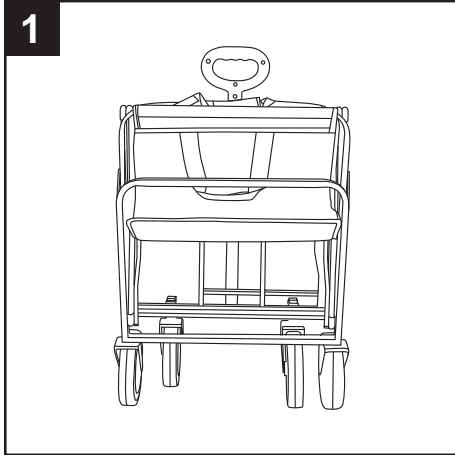
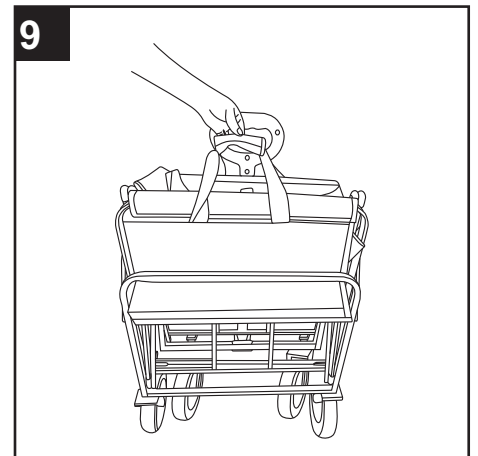
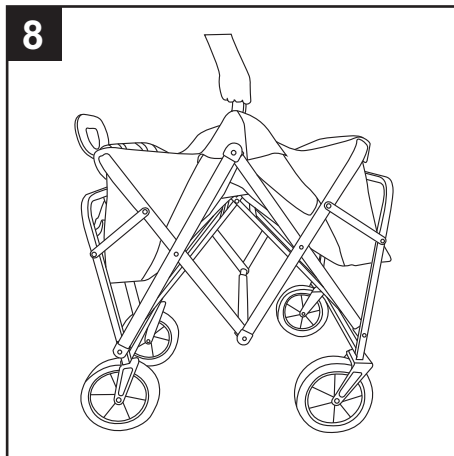
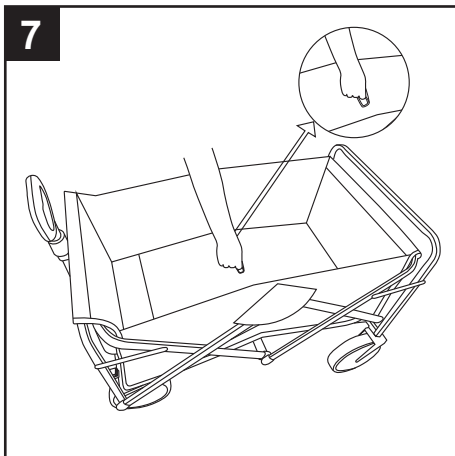


# User Manual

## Unfold



## Fold



FR



+



+



FR

Pensez à donner ou recycler.



ou



ou



<https://quefairedemesdechets.fr>

3014493  
Action Service & Distributie BV  
Perenmarkt 15  
1681 PG Zwaagdijk-Oost(NL)  
CIF holandés 823020411  
Made in China

## EN

### TO AVOID BREAKAGE AND INJURY, FOLLOW THE CONDITIONS LISTED BELOW.

The folding wagon is intended for cargo transport only.  
DO NOT EXCEED maximum load capacity of 80 kg.  
DO NOT CARRY PASSENGERS in the folding wagon.  
DO NOT CARRY ANIMALS in the folding wagon.  
DO NOT ALLOW CHILDREN TO SIT IN the folding wagon.  
DO NOT ALLOW CHILDREN TO PLAY WITH the folding wagon.  
DO NOT USE the folding wagon if it has visible damage.  
DO NOT LEAVE the folding wagon on uneven surface.  
Keep clear of moving parts while folding/unfolding the wagon.  
Keep children away from wagon during folding/unfolding.  
Clean with a clean damp cloth with warm water and mild soap.  
Clean before storage. Store in a cool dry place.

## NL

### VOLG DE HIERONDER VERMELDE VOORSCHRIFTEN OM BESCHADIGINGEN EN LETSEL TE VOORKOMEN.

De opvouwbare bolderkar is uitsluitend bestemd voor het transporteren van goederen.  
Het maximale laadvermogen van 80 kg NIET OVERSCHRIJDEN.  
VERVOER GEEN PASSAGIERS in de opvouwbare bolderkar.  
VERVOER GEEN DIEREN in de opvouwbare bolderkar.  
LAAT KINDEREN NIET IN DE opvouwbare bolderkar ZITTEN.  
LAAT KINDEREN NIET SPELEN MET de opvouwbare bolderkar.  
GEBRUIK de opvouwbare bolderkar NIET als er zichtbare schade is.  
PLAATS de opvouwbare bolderkar NIET op een oneffen ondergrond.  
Blijf uit de buurt van bewegende delen tijdens het in-/uitklappen van de bolderkar.  
Houd kinderen uit de buurt van de bolderkar tijdens het in-/uitklappen.  
Reinigen met een schone, vochtige doek met warm water en milde zeep.  
Schoon opbergen. Bewaren op een koele, droge plek.

## FR

### POUR ÉVITER LES BRIS ET LES BLESSURES, RESPECTEZ LES CONDITIONS INDIQUÉES CI-DESSOUS.

Le chariot pliant est uniquement destiné au transport de marchandises.  
NE DÉPASSEZ PAS la capacité de chargement maximum de 80 kg.  
NE TRANSPORTEZ PAS DE PASSAGERS dans le chariot pliant.  
NE TRANSPORTEZ PAS D'ANIMAUX dans le chariot pliant.  
NE LAISSEZ PAS LES ENFANTS S'ASSEOIR dans le chariot pliant.  
NE LAISSEZ PAS LES ENFANTS JOUER avec le chariot pliant.  
N'UTILISEZ PAS le chariot pliant s'il présente des dommages apparents.  
NE LAISSEZ PAS le chariot pliant sur une surface irrégulière.  
Tenez-vous à l'écart des pièces mobiles lorsque vous repliez/dépliez le wagon.  
Maintenez les enfants à l'écart du chariot pendant le pliage/dépliage.  
Nettoyez à l'aide d'un chiffon propre et humide avec de l'eau chaude et du savon doux.  
Nettoyez avant le stockage. Conservez dans un endroit frais et sec.

## DE

### DIE UNTEN AUFGEFÜHRTEN ANWEISUNGEN BEFOLGEN, UM BRUCH UND VERLETZUNGEN ZU VERMEIDEN.

Der Faltwagen ist nur für den Gütertransport vorgesehen.  
Tragkraft von 80 kg nicht überschreiten.  
KEINE PASSAGIERE im Faltwagen mitführen.  
KEINE TIERE im Faltwagen mitführen.  
KEINE KINDER IM Faltwagen SITZEN LASSEN.  
KINDER NICHT MIT dem Faltwagen SPIELEN LASSEN.  
Den Faltwagen NICHT VERWENDEN, wenn er sichtbare Schäden aufweist.  
Den Faltwagen NICHT auf unebenem Untergrund zurücklassen.  
Beim Ein-/Ausklappen des Wagens von beweglichen Teilen fernhalten.  
Kinder während des Ein-/Ausklappens vom Wagen fernhalten.  
Mit einem sauberen, feuchten Tuch mit warmem Wasser und milder Seife reinigen.  
Vor der Lagerung reinigen. Kühl und trocken lagern.