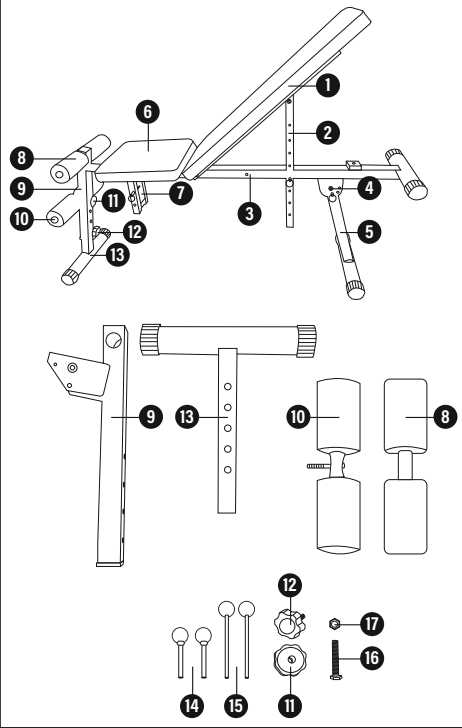


FIG. 1, AFB. 1, FIG. 1, ABB. 1



**(EN) USER MANUAL:  
FITNESS BENCH (2204122)**

**TABLE OF CONTENT:**

- 1) Package contents
- 2) Safety instructions
- 3) Installing and using the product
- 4) Cleaning and maintenance
- 5) Specifications
- 6) Storage & transportation

**1) PACKAGE CONTENTS**

- Fitness bench
- Foam rollers
- Front support frames
- Rotary knobs
- Lock pin (small & long)
- Bolt and nut
- User manual

**2) SAFETY INSTRUCTIONS**



The following precautions must always be taken in consideration before using the "Fitness bench", hereinafter referred to as the 'device'.

**EXPLANATION OF USED ICONS**



**REMARK!**  
Follow the instructions in the user manual!



**WARNING!**  
Warning for potential danger to life and/or serious irreversible injury!



**WARNING! Risk of suffocation**  
Warning for potential risk of death and/or serious irreversible injury!

**GENERAL INFORMATION**

- Read the instructions for use carefully and keep them safe. If you give this device to other people, please also pass on this manual.
- Only use this device in accordance with the instructions in this user manual.
- This device can be used by children from the age of 14 years, as well as persons with diminished physical, sensory, or mental abilities, or people with little experience and knowledge if they are supervised or instructed about its safe use, provided they also understand the potential risks of such use. Keep unsupervised children away from the device.
- Keep the device out of the reach of children below the age of 14 years.
- This device is intended for domestic or similar use, not for professional use.



**WARNING!** Do not leave packaging material lying around carelessly. This may become dangerous playing material for children. **Risk of suffocation!**



**WARNING! Danger because small parts may be swallowed.**  
The device contains small parts that could be swallowed. Keep these parts away from children under the age of 36 months.

**GENERAL SAFETY INFORMATION AND INSTRUCTIONS**

- This device is not a toy and should be kept under strict supervision to prevent children from using the device as a toy.
- Do not allow children to clean or maintain this device unsupervised.
- Never allow children or pets to use domestic appliances as toys or without supervision. Children are unable to judge the hazards associated with incorrectly using electric appliances.
- Children and pets in the vicinity of the device must always be supervised by an adult.
- To avoid dirt, etc., place a suitable base (e.g., rubber mat, wooden board, etc.) under the device in the area where it is assembled.
- Place the device on a flat and stable surface, in a place where it cannot fall over or slip.
- It is advisable to place a suitable non-slip base between the device and the floor or table, to prevent damage to your floor or table.
- Before each use, check the device for wear, damage and if all parts of the device are properly secured.
- Before beginning training, remove all objects within a radius of 2 meter from the device.
- The free area must exceed 1 meter in all directions from points where the device is touched in the training area, and the free area must also include an area for emergency dismount. The size of the free area can be shared if devices are placed adjacent to each other.
- Only use the appliance in an area with sufficient ventilation.



**WARNING!** Before starting your workout, visit your doctor for a health check-up. He can determine the maximum exertion to which you may expose yourself and give you precise information about the correct posture during training, the targets of your training and your diet.

- Over-exercising may result in serious irreversible injury or potential risk of death. Stop exercising immediately if you feel faint.
- If you experience nausea, dizziness, chest pain or other abnormal symptoms, immediately stop your workout and consult a doctor.
- It is advised to start a vigorous work out 40 minutes after consuming a meal.
- Make sure that only one person uses the device at a time.
- The maximum user weight is 100 kg.

- To avoid muscular pain and strain, start each workout by warming up and finish each workout by cooling down. Remember to stretch at the end of the workout.
- Keep your hands, feet and other body parts, hair, clothing, jewellery, and other objects away from the moving parts.
- Wear training clothes and shoes which are suitable for fitness training on the device. Your training shoes should be appropriate for this device.
- Clean the device thoroughly after use (see "cleaning and maintenance").
- When in use and when stored, do not place anything else on top of the device.
- Avoid locations subject to vibrations, cold or humidity.
- Do not expose the device to direct sunlight, heat sources, excessive humidity or corrosive environments.
- Do not use the device near or in water.
- Never immerse the device in water or any other liquid.
- The device is only suitable for private use, indoors.
- Do not place the device under any mechanical stress.
- Improper use of the device could damage the product.
- Please handle the device carefully. Impacts or falls, even from a low height, can damage the device.
- Do not attempt to disassemble or repair the device or modify it in any manner.
- Pay particular attention to the wearing parts, e.g., foam grip, end caps and screws that often touch the ground or connection points.
- The device must be serviced if it has been damaged in any way, i.e., objects have fallen into it; it has been exposed to rain or moisture; it has been dropped or does not operate properly.
- The safety level offered by this device can only be maintained if wear parts are checked and repaired on a regular basis. Replace defective components immediately and/or keep the device out of use until repair.
- Do not use abrasive cleaning solvents to clean the device.
- Do not use foreign objects to clean the device.
- This device is intended for domestic purposes only, not for professional use.
- The warranty will expire immediately if damage has been caused by non-compliance with this user manual. The manufacturer accepts no liability for damage caused by non-compliance with the user manual, negligent use or use which does not comply with the conditions of this user manual.

**3) INSTALLING AND USING THE DEVICE**

Open the packaging carefully before taking out the device. Make sure the device is complete and undamaged. If any components are missing or damaged, contact the vendor and do not use the product. Retain the packaging or recycle it in accordance with local regulations.

**PARTS & FEATURES OF THE DEVICE (FIG. 1)**

1. Back rest
2. Back rest adjustment frame
3. Main frame
4. Back support adjustment frame
5. Back support frame
6. Seat
7. Seat level adjustment frame
8. Foam support
9. Front support frame
10. Foam support with pin
11. Rotary knob
12. Rotary knob with pin
13. Front support adjustment frame
14. Small lock pin
15. Long lock pin
16. Bolt
17. Nut

**FIRST USE**

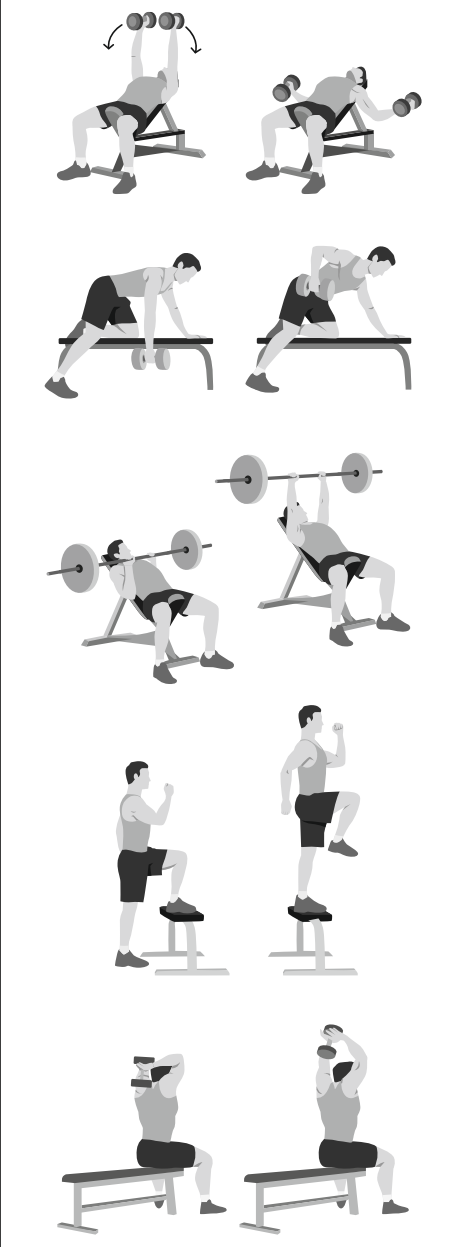
- Remove the device and accessories from the box. Remove any stickers, protective film or plastic from the device.
- Before using the device for the first time, clean the base with a damp cloth.
- Thoroughly dry the device.
- Never use aggressive or abrasive cleaning materials, a scouring sponge or steel wool; these could damage the device.

**ASSEMBLY INSTRUCTIONS**

**STEP 1**

- Place the front support frame (9) on the front of the main frame, aligning the openings.
- Insert the bolt (16) through the front opening on the main frame and lock it in place with the nut (17).
- Insert the small lock pin (14) through the opening behind the bolt and nut.
- Put the foam support (8) through the big opening of the front support frame (9) by carefully pulling of one of the foam rollers and inserting the tube through the opening. Once inserted, push the foam roller back in place.

FIG. 2, AFB. 2, FIG. 2, ABB. 2



STEP 2
<ul style="list-style-type: none"> <li>Put the front support adjustment frame (13) through the opening on the bottom of the front support frame (9).</li> <li>Secure it in place by setting the front support adjustment frame (13) into your preferred position and inserting the foam support with pin (10) through the opening.</li> <li>Fasten the foam support with pin (10) in place with the foam support rotary knob (11).</li> <li>Secure the whole structure by placing the rotary knob with pin (12) in the respective opening at the bottom of the front support frame (9).</li> </ul>

STEP 3
<ul style="list-style-type: none"> <li>Adjust the back support frame (5) to your preferred height, aligning the opening with the back support adjustment frame (4), and secure it in place with a small lock pin (14).</li> </ul>

STEP 4
<ul style="list-style-type: none"> <li>Adjust the height of the back rest (1) with the back rest adjusting frame (2) by aligning the opening with the main frame to your preferred height and securing it in place with a long lock pin (15).</li> <li>Adjust the height of the seat (6) with the seat level adjusting frame (7) by aligning the opening with the main frame to your preferred height and securing it in place with a long lock pin (15).</li> </ul>

## HOW TO USE (FIG. 2)

**Note!** Before each use, check the product for wear and/or damage and only use the product if it is in perfect condition.

**Note!** To avoid muscular pain and strain, start each workout by warming up and finish each workout by cooling down. Remember to stretch at the end of the workout.

## 4) CLEANING AND MAINTENANCE

- Clean the device after every use.
- Never immerse the device in water or any other liquid.
- Clean the device with a damp cloth.
- Never use aggressive or abrasive cleaning materials, a scouring sponge or steel wool; these damage the device and will scratch and damage the surface of the device.
- Thoroughly dry the device.
- Regularly check that all screws and nuts are tightened securely.
- If necessary, lubricate the joints.
- Store the device in a dry place.

## 5) SPECIFICATIONS

- Weight: 9.5 kg
- Dimensions: 115 x 153 x 32 cm (H x W x D)
- Weight limit: 100 kg
- Product Class: H

## 6) STORAGE & TRANSPORTATION

- When storing the device, it should first be cleaned in accordance with this user manual. The device should be stored in its original packaging.
- Always store the device in a dry and well-ventilated room and beyond the reach of children.
- Protect the device against vibrations and shocks during transport.

All contents and specifications mentioned in this manual are subject to change without prior notice.

## (NL) GEBRUIKERSHANDLEIDING: FITNESSBANK (2204122)


### INHOUDSOPGAVE:

- Inhoud verpakking
- Veiligheidsinstructies
- Installatie en gebruik van het product
- Reiniging en onderhoud
- Specificaties
- Opslag en transport

## 1) INHOUD VERPAKKING

- Fitnessbank
- Schuimrollen
- Voorste steunframes
- Draaiknoppen
- Vergrendelingspin (kort en lang)
- Bout en moer
- Gebruikershandleiding

## 2) VEILIGHEIDSLINSTRUCTIES

 Tref altijd de volgende voorzorgsmaatregelen voordat u gebruik maakt van de 'fitnessbank', hierna het 'apparaat' genoemd.

## UITLEG VAN DE GEBRUIKTE PICTOGRAMMEN

	<b>OPMERKING!</b> Volg de instructies in deze gebruikershandleiding!
	<b>WAARSCHUWING!</b> Waarschuwing voor mogelijk levensgevaar en/of ernstig blijvend letsel!
	<b>WAARSCHUWING!</b> Kans op verstikking Waarschuwing voor mogelijk levensgevaar en/of ernstig blijvend letsel!

## ALGEMENE INFORMATIE

- Lees deze instructies vóór gebruik goed door en bewaar ze op een veilige plaats. Als u dit apparaat aan iemand anders geeft, geef deze handleiding daar dan bij.
- Gebruik dit apparaat uitsluitend volgens de instructies in deze gebruikershandleiding.
- Dit apparaat mag worden gebruikt door kinderen vanaf 14 jaar, evenals door personen met verminderde lichamelijke, zintuiglijke of geestelijke vermogens, of mensen met weinig ervaring en kennis, mits zij worden begeleid of geïnstrueerd over het veilige gebruik ervan en ook de potentiële risico's van dergelijk gebruik begrijpen. Houd kinderen die niet in de gaten worden gehouden uit de buurt van het apparaat.
- Houd het apparaat buiten het bereik van kinderen jonger dan 14 jaar.
- Dit apparaat is uitsluitend bedoeld voor huishoudelijke doeleinden of vergelijkbaar gebruik, niet voor professioneel gebruik.



**WAARSCHUWING!** Laat verpakkingsmateriaal niet onbeheerd rondslingeren. Het kan gevaar opleveren wanneer kinderen ermee spelen. **Kans op verstikking!**  
**WAARSCHUWING!** Gevaar omdat kleine onderdelen kunnen worden ingeslikt. Het apparaat bevat kleine onderdelen die kunnen worden ingeslikt. Houd deze onderdelen uit de buurt van kinderen jonger dan 3 jaar.

## ALGEMENE VEILIGHEIDSVORSCHRIFTEN EN -INSTRUCTIES

- Dit apparaat is geen speelgoed. Houd kinderen altijd in de gaten om te voorkomen dat ze met het apparaat spelen.
- Laat kinderen dit apparaat niet zonder toezicht schoonmaken of onderhouden.
- Zorg ervoor dat kinderen of huisdieren nooit gaan spelen met huishoudelijke apparatuur; houd altijd toezicht. Kinderen zijn niet in staat de gevaren te beoordelen die gepaard gaan met onjuist gebruik van elektrische apparaten.
- Kinderen en huisdieren die zich in de buurt van het apparaat bevinden, moeten altijd door een volwassene in de gaten worden gehouden.
- Om vuil, enz. te voorkomen, moet u het apparaat plaatsen op een geschikte ondergrond (zoals een rubbermat, een houten plank, enz.) in het gebied waar het wordt gemonteerd.
- Plaats het apparaat op een stabiele en vlakke ondergrond, op een plek waar het niet kan vallen of verschuiven.
- Het is aan te raden een geschikte slipvast ondergrond tussen het apparaat en de vloer of tafel te plaatsen om te voorkomen dat uw vloer of tafel beschadigd raakt.
- Controleer het apparaat vóór elk gebruik op slijtage en beschadigingen, en controleer ook of alle onderdelen van het apparaat goed vast zitten.
- Verwijder alle voorwerpen binnen een straal van 2 meter van het apparaat voordat u met een training begint.
- De vrije ruimte moet in alle richtingen meer dan 1 meter bedragen vanaf de punten in het trainingsgebied waar het apparaat wordt aangeraakt. De vrije ruimte moet ook een ruimte bevatten waar u in geval van nood kunt afstappen. De grootte van de vrije ruimte kan worden gedeeld als apparaten naast elkaar worden geplaatst.
- Gebruik het apparaat alleen in een ruimte waar voldoende ventilatie is.



- WAARSCHUWING!** Voordat u met trainen begint, is het verstandig om uw huisarts te bezoeken voor een gezondheidscontrole. Deze kan de maximale inspanning bepalen waaraan u zichzelf kunt blootstellen en u nauwkeurige informatie geven over de juiste houding tijdens de training, de doelen van de training en uw voeding.
- Overtraining kan leiden tot ernstig blijvend letsel of mogelijk zelfs levensgevaar. Stop onmiddellijk met trainen als u zich slap voelt.
  - In geval van misselijkheid, duizeligheid, pijn op de borst of een ander lichamelijk ongemak, moet u onmiddellijk stoppen met uw work-out en een arts raadplegen.
  - Het wordt aangeraden een intensieve work-out 40 minuten na het nuttigen van een maaltijd te starten.
  - Zorg ervoor dat het apparaat slechts door één persoon tegelijk wordt gebruikt.
  - Het maximale gebruikersgewicht is 100 kg.
  - Om spierpijn en -kramp te voorkomen, moet u elke work-out beginnen met opwarmen en eindigen met afkoelen. Vergeet niet om aan het einde van de work-out te rekken en strekken.
  - Houd uw handen, voeten en andere lichaamsdelen, haar, kleding, sieraden en andere voorwerpen uit de buurt van bewegende onderdelen.
  - Drag op het apparaat sportkleding en -schoenen die geschikt zijn voor fitnessstraining. Uw sportschoenen dienen geschikt te zijn voor dit apparaat.
  - Maak het apparaat na gebruik grondig schoon (zie 'Reiniging en onderhoud').
  - Plaats tijdens gebruik en opslag niets boven op het apparaat.
  - Vermijd locaties die blootstaan aan trillingen, vrieskou of vochtigheid.
  - Beschermt het apparaat tegen direct zonlicht, warmtebronnen, overmatige vochtigheid en corrosieve omgevingen.
  - Gebruik het apparaat niet in de buurt van of in water.
  - Dompel het apparaat nooit onder in water of een andere vloeistof.
  - Het apparaat is uitsluitend geschikt voor privégebruik, binnenshuis.
  - Zorg ervoor dat het apparaat niet wordt blootgesteld aan enige

mechanische belasting.

- Het apparaat kan beschadigd raken als het verkeerd wordt gebruikt.
- Ga voorzichtig met het apparaat om. Het apparaat kan beschadigd raken door een stoot of val, zelfs van een geringe hoogte.
- Probeer het apparaat niet te demonteren, te repareren of anderszins aan te passen.
- Let vooral op slijtagegevoelige onderdelen, zoals de schuimrubberen handgrepen, de einddoppen en de schroeven die vaak de grond of de verbindingpunten raken.
- Het apparaat moet worden gerepareerd als er sprake is van enige vorm van schade. Dit moet gebeuren wanneer er bijvoorbeeld voorwerpen in het apparaat zijn gevallen, het apparaat is blootgesteld aan regen of vocht, het apparaat is gevallen of wanneer het apparaat niet goed functioneert.
- Het veiligheidsniveau dat dit apparaat biedt, kan alleen worden gehandhaafd als slijtagegevoelige onderdelen regelmatig worden gecontroleerd en gerepareerd. Vervang defecte onderdelen onmiddellijk en/of gebruik het apparaat niet tot het is gerepareerd.
- Gebruik geen schurende schoonmaakmiddelen om het apparaat te reinigen.
- Gebruik geen vreemde voorwerpen om het apparaat schoon te maken.
- Dit apparaat is uitsluitend bedoeld voor huishoudelijke doeleinden, niet voor professioneel gebruik.
- De garantie komt direct te vervallen in geval van schade als gevolg van het niet in acht nemen van deze gebruikershandleiding. De fabrikant aanvaardt geen aansprakelijkheid voor schade als gevolg van het niet in acht nemen van de gebruikershandleiding, onzorgvuldig gebruik of gebruik dat niet overeenstemt met de voorwaarden in deze gebruikershandleiding.

## 3) INSTALLATIE EN GEBRUIK VAN HET APPARAAT

Open de verpakking voorzichtig en haal het apparaat eruit. Controleer of het apparaat volledig en onbeschadigd is. Als er onderdelen ontbreken of beschadigd zijn, neem dan contact op met de verkoper en gebruik het product niet. Bewaar de verpakking of recycle deze conform de plaatselijke regelgeving.

### ONDERDELEN EN FUNCTIES VAN HET APPARAAT (AFB. 1)

- Rugsteun
- Frame voor het verstellen van de rugsteun
- Frame
- Frame voor het verstellen van de rugsteunframe
- Rugsteunframe
- Zitting
- Frame voor het verstellen van de zithoogte
- Schuimrolsteun
- Voorste steunframe
- Schuimrolsteun met pin
- Draaiknop
- Draaiknop met pin
- Frame voor het verstellen van het voorste steunframe
- Korte vergrendelingspin
- Lange vergrendelingspin
- Bout
- Moer

### EERSTE GEBRUIK

- Haal het apparaat en de accessoires uit de doos. Verwijder eventuele stickers, beschermfolie of plastic van het apparaat.
- Voordat u het apparaat voor het eerst gebruikt, moet u het onderstel reinigen met een vochtige doek.
- Droog het apparaat goed af.
- Gebruik nooit agressieve of schurende schoonmaakmiddelen, een schuurspoon of staalwol. Deze kunnen het apparaat beschadigen.

### MONTAGE-INSTRUCTIES

#### STAP 1

- Plaats het voorste steunframe (9) tegen de voorkant van het hoofdframe en zorg dat de openingen over elkaar zitten.
- Schuif de bout (16) door de opening aan de voorkant van het hoofdframe en zet deze vast met de moer (17).
- Schuif de korte vergrendelingspin (14) door de opening achter de bout en moer.
- Schuif de schuimrolsteun (8) door de grote opening van het voorste steunframe (9) door voorzichtig een van de schuimrollen te verwijderen en de buis door de opening te steken. Schuif daarna de schuimrol weer op de buis.

#### STAP 2

- Schuif het frame voor het verstellen van het voorste steunframe (13) door de opening aan de onderkant van het voorste steunframe (9).
- Zet het frame voor het verstellen van het voorste steunframe (13) vast door het in de gewenste positie te zetten en dan de schuimrolsteun met pin (10) door de opening te schuiven.
- Zet de schuimrolsteun met pin (10) vast met de draaiknop (11) voor de schuimrolsteun.
- Zet het hele frame vast door de draaiknop met pin (12) in de daarvoor bedoelde opening aan de onderkant van het voorste steunframe (9) te plaatsen.

<b>STAP 3</b>
<ul style="list-style-type: none"> <li>Zet het rugsteunframe (5) op de gewenste hoogte, zorg dat de opening van het rugsteunframe overlapt met een van de openingen van het frame voor het verstellen van het rugsteunframe (4) en zet vast met een korte vergrendelingspin (14).</li> </ul>

<b>STAP 4</b>
<ul style="list-style-type: none"> <li>Verstel de hoogte van de rugsteun (1) met het frame voor het verstellen van de rugsteun (2) door een van de openingen te laten overlappen met de opening in het hoofdframe en het frame vast te zetten met een lange vergrendelingspin (15).</li> <li>Verstel de hoogte van de zitting (6) met het frame voor het verstellen van de zithoogte (7) door een van de openingen te laten overlappen met de opening in het hoofdframe en het frame vast te zetten met een lange vergrendelingspin (15).</li> </ul>

## GEBUIK (AFB. 2)

**Let op!** Controleer het product voor elk gebruik op slijtage en/of beschadiging en gebruik het product alleen als het in perfecte staat is. **Let op!** Om spierpijn en -kramp te voorkomen, moet u elke work-out beginnen met opwarmen en eindigen met afkoelen. Vergeet niet om aan het einde van de work-out te rekken en strekken.

## 4) REINIGING EN ONDERHOUD

- Maak het apparaat na elk gebruik schoon.
- Dompel het apparaat nooit onder in water of een andere vloeistof.
- Reinig het apparaat met een vochtige doek.
- Gebruik nooit agressieve of schurende schoonmaakmiddelen, een schuurpons of staalwol. Dit kan het apparaat beschadigen en het oppervlak van het apparaat krassen en beschadigen.
- Droog het apparaat goed af.
- Controleer regelmatig of alle bouten en moeren stevig zijn aangedraaid.
- Smeer indien nodig de verbindingen.
- Berg het apparaat op een droge plaats op.

## 5) SPECIFICATIES

- Gewicht: 9,5 kg
- Afmetingen: 115 x 153 x 32 cm (H x B x D)
- Max. gewicht: 100 kg
- Productklasse: H

## 6) OPSLAG EN TRANSPORT

- Voordat u het apparaat opbergt, moet u het eerst reinigen zoals beschreven in deze gebruikershandleiding. Bewaar het apparaat in de oorspronkelijke verpakking.
- Berg het apparaat altijd op in een droge, goed geventileerde ruimte, buiten bereik van kinderen.
- Bescherm het apparaat tijdens transport tegen trillingen en schokken.

Alle in deze handleiding vermelde informatie en specificaties kunnen zonder voorafgaande kennisgeving worden gewijzigd.

## (FR) MODE D'EMPLOI : BANC DE MUSCULATION (2204122)

### SOMMAIRE :

- Contenu du paquet
- Consignes de sécurité
- Installation et utilisation du produit
- Nettoyage et entretien
- Spécifications
- Entreposage et transport




### 1) CONTENU DU PAQUET

- Banc de musculation
- Rouleaux en mousse
- Cadres de support avants
- Boutons rotatifs
- Goupille de verrouillage (petite & longue)
- Boulon et écrou
- Mode d'emploi

### 2) CONSIGNES DE SÉCURITÉ

Les précautions suivantes doivent toujours être observées avant l'utilisation du « Banc de musculation », appelé par la suite « l'appareil ».

#### EXPLICATION DES ICÔNES UTILISÉES

	<b>REMARQUE !</b> Suivez les instructions dans le manuel d'utilisation !
	<b>AVERTISSEMENT !</b> Risque menaçant la vie et/ou blessures graves et irréversibles !
	<b>AVERTISSEMENT !</b> Risque d'étouffement Avertissement pour risque de mort et/ou blessures graves et irréversibles !

#### INFORMATIONS GÉNÉRALES

- Lisez attentivement le mode d'emploi et conservez-le en lieu sûr. Si vous remettez cet appareil à une autre personne, transmettez-lui également ce mode d'emploi.
- Utilisez cet appareil uniquement en respectant les consignes de ce mode d'emploi.
- Cet appareil peut être utilisé par des enfants dès l'âge de 14 ans, ainsi que par des personnes ayant des capacités physiques, sensorielles ou mentales réduites, ou des personnes ayant peu d'expérience et de connaissance s'ils sont supervisés et informés concernant son usage en toute sécurité, et à condition qu'ils comprennent également les risques potentiels d'une telle utilisation. Éloignez de l'appareil les enfants sans surveillance.
- Tenir l'appareil hors de portée des enfants de moins de 14 ans.
- Cet appareil est destiné à un usage domestique ou similaire, et pas à un usage professionnel.



**AVERTISSEMENT !** Ne laissez pas traîner l'emballage. Celui-ci pourrait être dangereux si des enfants jouent avec. **Risque de suffocation !**



**AVERTISSEMENT ! Danger car de petites pièces peuvent être avalées.** L'appareil contient de petites pièces qui pourraient être avalées. Tenez celles-ci hors de portée des enfants de moins de 36 mois.

#### INFORMATIONS DE SÉCURITÉ ET INSTRUCTIONS GÉNÉRALES

- Ce produit n'est pas un jouet et doit être surveillé pour éviter que les enfants jouent avec celui-ci.
- Ne permettez pas à des enfants sans surveillance de nettoyer ou d'entretenir cet appareil.
- Ne laissez jamais des enfants ou des animaux domestiques utiliser des appareils ménagers en guise de jouet sans surveillance. Les enfants ne peuvent pas reconnaître les risques liés à une utilisation incorrecte d'appareils électriques.
- Les enfants se trouvant à proximité de l'appareil doivent toujours être surveillés par un adulte.
- Pour éviter de le salir, etc., placez une base adaptée (p.ex. tapis en caoutchouc, planche de bois, etc.) sous l'appareil dans la zone où il est assemblé.
- Posez l'appareil sur une surface stable et plane, à un endroit où il ne peut pas se renverser ou glisser.
- Il est recommandé de placer un support antidérapant approprié entre l'appareil et le sol ou la table, afin d'empêcher le sol ou la table de s'abîmer.
- Avant toute utilisation, vérifiez que l'appareil n'est pas usé ou endommagé, et que toutes les pièces sont correctement fixées.
- Avant d'entamer l'entraînement, retirez tous les objets dans un rayon de 2 mètres par rapport à l'appareil.
- La zone libre doit dépasser de 1 mètre dans toutes les directions, à partir des points où l'appareil est touché dans la zone d'entraînement, et la zone libre doit également inclure une zone pour une descente d'urgence de l'appareil. Cette zone libre peut être partagée si des appareils sont placés les uns à côté des autres.
- Utilisez uniquement l'appareil dans un endroit suffisamment aéré.



**AVERTISSEMENT !** Avant de débiter votre entraînement, consultez votre médecin pour un bilan de santé. Il/elle peut déterminer l'effort maximal auquel vous pouvez vous exposer et il/elle peut vous fournir des informations précises sur la posture correcte pendant l'entraînement, les objectifs de votre entraînement et votre régime alimentaire.

- Un surentraînement peut causer des blessures graves et irréversibles ou un risque de mort. Arrêtez immédiatement les exercices en cas de sensation de douleur.
- En cas de nausées, vertige, douleur thoracique ou autres symptômes anormaux, arrêtez immédiatement votre entraînement et consultez un médecin.
- Il est conseillé de commencer un entraînement intensif 40 minutes après avoir mangé un repas.
- Veillez à ce qu'une seule personne à la fois utilise l'appareil.
- Le poids maximal de l'utilisateur est de 100 kg.
- Pour éviter des douleurs et tensions musculaires, démarrez chaque entraînement par un échauffement et terminez chaque entraînement par une phase de récupération. N'oubliez pas de vous étirer à la fin de l'entraînement.
- Éloignez des pièces en mouvement les mains, pieds et autres parties du corps, cheveux, vêtements, bijoux et autres objets.
- Portez des vêtements et chaussures qui conviennent pour l'entraînement de remise en forme sur l'appareil. Vos chaussures de sport doivent être appropriées pour cet appareil.
- Après l'utilisation, nettoyez méticuleusement l'appareil (voir « Nettoyage et entretien »).
- En cours d'utilisation et pendant l'entreposage, ne placez rien d'autre sur l'appareil.
- Évitez les endroits soumis à des vibrations, au froid ou à l'humidité.
- N'exposez pas l'appareil à la lumière directe du soleil, des sources de chaleur, une humidité excessive ou un milieu corrosif.
- N'utilisez pas l'appareil à proximité d'eau et ne l'immergez pas dans l'eau.
- N'immergez jamais l'appareil dans de l'eau ou tout autre liquide.
- Cet appareil est uniquement prévu pour un usage privé, en intérieur.
- N'exposez pas l'appareil à des contraintes mécaniques.
- Une utilisation inappropriée de l'appareil pourrait l'endommager.
- Manipulez l'appareil avec précaution. Tout choc ou chute, même de faible hauteur, peut endommager l'appareil.
- N'essayez pas de démonter, de réparer ou de modifier l'appareil de quelque manière que ce soit.
- Faites particulièrement attention aux pièces d'usure, p. ex. la poignée en mousse, les bouchons d'extrémité et les vis qui touchent souvent le sol ou les points de connexion.
- L'appareil doit être réparé s'il est endommagé de quelque manière

que ce soit, p. ex. si des objets sont tombés dans l'appareil, s'il a été exposé à la pluie ou à l'humidité, s'il est tombé ou s'il ne fonctionne pas correctement.

- Le niveau de sécurité offert par cet appareil peut être maintenu uniquement si les pièces d'usure sont contrôlées et réparées régulièrement. Remplacez immédiatement les composants défectueux et/ou maintenez l'appareil hors service jusqu'à leur réparation.
- N'utilisez pas de produits abrasifs pour nettoyer l'appareil.
- N'utilisez pas d'objets étrangers pour nettoyer l'appareil.
- Cet appareil est destiné à un usage domestique seulement et pas à un usage professionnel.
- La garantie sera immédiatement annulée si les dommages sont causés par le non-respect du mode d'emploi. Le fabricant décline toute responsabilité pour les dommages causés par le non-respect du mode d'emploi, une utilisation négligente ou une utilisation qui ne respecte pas les conditions du mode d'emploi.

## 3) INSTALLATION ET UTILISATION DE L'APPAREIL

Ouvrez l'emballage avec précaution avant d'en sortir l'appareil. Assurez-vous que l'appareil est complet et en bon état. S'il y a des pièces manquantes ou endommagées, contactez le fournisseur et n'utilisez pas le produit. Conservez l'emballage ou recyclez-le conformément aux réglementations locales.

### PIÈCES ET FONCTIONS DE L'APPAREIL (FIG. 1)

- Dossier
- Cadre de réglage du dossier
- Châssis principal
- Cadre de réglage du support arrière
- Cadre du support arrière
- Assise
- Cadre de réglage de la hauteur d'assise
- Support en mousse
- Support frontal
- Support en mousse avec goupille
- Bouton rotatif
- Bouton rotatif avec goupille
- Cadre de réglage du support avant
- Petite goupille de verrouillage
- Longue goupille de verrouillage
- Goupille
- Écrou

### PREMIÈRE UTILISATION

- Sortez l'appareil et les accessoires de la boîte. Retirez tout autocollant, film de protection ou plastique de l'appareil.
- Avant d'utiliser l'appareil pour la première fois, nettoyez le socle à l'aide d'un chiffon humide.
- Séchez soigneusement l'appareil.
- N'utilisez jamais de produits de nettoyage agressifs ou abrasifs, d'éponge à récurer ou de la paille de fer ; cela peut endommager l'appareil.

### CONSIGNES D'ASSEMBLAGE

#### ÉTAPE 1 :

- Placez le cadre du support avant (9) à l'avant du châssis principal en alignant les orifices l'un sur l'autre.
- Insérez le boulon (16) dans l'orifice avant du châssis principal et verrouillez-le avec l'écrou (17).
- Insérez la petite goupille de verrouillage (14) dans l'orifice derrière le boulon et l'écrou.
- Insérez le support en mousse (8) dans le grand orifice du cadre du support avant (9) en tirant doucement sur l'un des rouleaux en mousse et en insérant le tube dans l'orifice. Une fois que le rouleau en mousse est inséré, appuyez dessus pour le fixer.

#### ÉTAPE 2 :

- Placez le cadre de réglage du support avant (13) dans l'orifice de la base du cadre du support avant (9).
- Fixez-le en réglant le cadre de réglage du support avant (13) sur la position choisie et en insérant le support en mousse avec goupille (10) dans l'orifice.
- Attachez le support en mousse avec goupille (10) à l'aide du bouton rotatif du support en mousse (11).
- Verrouillez l'ensemble en plaçant le bouton rotatif avec goupille (12) dans l'orifice respectif de la base du cadre du support avant (9).

#### ÉTAPE 3 :

- Régulez le cadre du support avant (5) à la hauteur requise en alignant l'orifice sur le cadre de réglage du support arrière (4) et verrouillez-le à l'aide de la petite goupille de verrouillage (14).

**ÉTAPE 4 :**

- Réglez la hauteur du dossier (1) à l'aide du cadre de réglage du dossier (2) en alignant l'orifice sur le châssis principal pour obtenir la hauteur requise et en le verrouillant à l'aide de la longue goupille de verrouillage (15).
- Réglez la hauteur de l'assise (6) à l'aide du cadre de réglage de la hauteur d'assise (7) en alignant l'orifice sur le châssis principal pour obtenir la hauteur requise et en le verrouillant à l'aide de la longue goupille de verrouillage (15).

**MODE D'EMPLOI (FIG. 2)**  
**Remarque !** Avant chaque utilisation, vérifiez que le produit ne soit pas usé et/ou endommagé et n'utilisez le produit que s'il est en parfait état.  
**Remarque !** Pour éviter des douleurs et tensions musculaires, démarrez chaque entraînement par un échauffement et terminez chaque entraînement par une phase de récupération. N'oubliez pas de vous étirer à la fin de l'entraînement.

**4) NETTOYAGE ET MAINTENANCE**

- Nettoyez l'appareil après chaque utilisation.
- N'immergez jamais l'appareil dans de l'eau ou tout autre liquide.
- Nettoyez l'appareil avec un chiffon humide.
- N'utilisez jamais de produits de nettoyage agressifs ou abrasifs, d'éponge à récurer ou de la paille de fer ; ceux-ci endommagent l'appareil et sa surface.
- Séchez soigneusement l'appareil.
- Vérifiez régulièrement si toutes les vis et tous les écrous sont bien serrés.
- Si nécessaire, lubrifiez les joints.
- Rangez l'appareil dans un endroit sec.

**5) SPÉCIFICATIONS**

- Poids : 9,5 kg
- Dimensions : 115 x 153 x 32 cm (H x l x P)
- Charge maximale : 100 kg
- Classe de produit : H

**6) ENTREPOSAGE ET TRANSPORT**

- Avant d'entreposer l'appareil, celui-ci doit d'abord être nettoyé comme indiqué dans ce mode d'emploi. L'appareil doit être entreposé dans son emballage d'origine.
- Entrezposez toujours l'appareil dans un endroit sec et bien aéré et hors de portée des enfants.
- Protégez l'appareil contre les vibrations et les chocs pendant le transport.

L'ensemble des contenus et spécifications mentionnés dans ce mode d'emploi sont susceptibles de modifications sans avis préalable.

**(DE) BEDIENUNGSANLEITUNG: FITNESSBANK (2204122)**

**INHALTSVERZEICHNIS:**

- Verpackungsinhalt
- Sicherheitshinweise
- Installation und Verwendung des Produkts
- Pflege und Reinigung
- Technische Daten
- Lagerung und Transport

**1) VERPACKUNGSIHALT**

- Fitnessbank
- Schaumstoffrollen
- Stangen für die vordere Stütze
- Drehknöpfe
- Sicherungsstift (klein und lang)
- Schraube und Mutter
- Bedienungsanleitung

**2) SICHERHEITSANWEISUNGEN**

Vor Gebrauch der „Fitnessbank“, nachfolgend als „Gerät“ bezeichnet, müssen immer die folgenden Vorkehrungen getroffen werden.

**ERKLÄRUNG VERWENDETER SYMBOLE**

	<b>ANMERKUNG!</b> Folgen Sie den Anweisungen in der Bedienungsanleitung!
	<b>WARNHINWEIS!</b> Warnung vor möglicher Lebensgefahr und/oder schweren nicht heilbaren Verletzungen!
	<b>WARNHINWEIS!</b> Erstickungsgefahr Warnung vor möglicher Lebensgefahr und/oder Gefahr von ernsthaften nicht heilbaren Verletzungen!

**ALLGEMEINE INFORMATIONEN**

- Lesen Sie diese Anweisungen sorgfältig durch und bewahren Sie sicher auf. Wenn Sie dieses Gerät an andere Personen weitergeben, geben Sie bitte auch diese Bedienungsanleitung mit.
- Verwenden Sie dieses Gerät nur entsprechend der Anweisungen in dieser Bedienungsanleitung.

- Dieses Gerät kann von Kindern ab 14 Jahren sowie von Personen mit eingeschränkten körperlichen, sensorischen oder geistigen Fähigkeiten oder von Personen mit wenig Erfahrung und Kenntnissen verwendet werden, wenn sie beaufsichtigt oder in die sichere Verwendung des Geräts eingewiesen werden, vorausgesetzt, sie sind sich der potenziellen Risiken einer solchen Verwendung bewusst. Kinder müssen vom Gerät ferngehalten werden, wenn sie unbeaufsichtigt sind.
- Halten Sie das Gerät von Kindern unter 14 Jahren fern.
- Das Gerät ist nur für den häuslichen oder ähnlichen Gebrauch bestimmt, nicht für die professionelle Nutzung.



**WARNHINWEIS!** Lassen Sie kein Verpackungsmaterial achtlos herumliegen. Kinder könnten es als gefährliches Spielmaterial verwenden. **Erstickungsgefahr!**



**WARNHINWEIS! Gefahr, da Kleinteile verschluckt werden können.** Das Gerät enthält kleine Teile, die verschluckt werden können. Bewahren Sie diese Teile außerhalb der Reichweite von Kindern unter 36 Monaten auf.

**ALLGEMEINE SICHERHEITSINFORMATIONEN UND -ANWEISUNGEN**

- Dieses Gerät ist kein Spielzeug und sollte unter strenger Aufsicht gehalten werden, um zu verhindern, dass Kinder das Gerät als Spielzeug benutzen.
- Kinder dürfen dieses Gerät nicht ohne Aufsicht reinigen oder pflegen.
- Kinder oder Haustiere dürfen Haushaltsgeräte niemals als Spielzeug oder ohne Aufsicht benutzen. Kinder können Gefahren, die von einer falschen Benutzung elektrischer Geräte ausgehen, nicht einschätzen.
- Kinder, die sich in der Nähe des Gerätes aufhalten, müssen stets von einem Erwachsenen beaufsichtigt werden.
- Um Verunreinigungen usw. zu vermeiden, legen Sie eine geeignete Unterlage (z. B. Gummimatte, Holzbrett usw.) in den Bereich, in dem das Gerät zusammengebaut wird.
- Stellen Sie das Gerät auf eine flache, stabile Oberfläche, an einem Ort, wo es nicht umfallen oder wegrutschen kann.
- Es ist empfehlenswert, eine rutschfeste Unterlage zwischen das Gerät und den Fußboden oder den Tisch zu legen, um Schäden an Ihrem Fußboden oder Tisch zu verhindern.
- Überprüfen Sie das Gerät vor jeder Verwendung auf Abnutzung, Schäden und ob alle Teile des Geräts richtig befestigt sind.
- Entfernen Sie vor Trainingsbeginn alle Objekte in einem Radius von 2 Metern vom Gerät.
- Der freie Bereich muss von den Kontaktpunkten des Geräts im Trainingsbereich in allen Richtungen mehr als einen Meter betragen und auch einen Bereich für den Notabstieg beinhalten. Die Größe des freien Bereichs kann geteilt werden, wenn Geräte nebeneinander aufgestellt werden.
- Verwenden Sie das Gerät nur in Bereichen mit ausreichender Belüftung.



**WARNHINWEIS!** Lassen Sie sich vor Beginn Ihres Trainings von Ihrem Arzt untersuchen. Er kann die maximale Belastung festlegen, der Sie sich aussetzen dürfen und Ihnen genaue Informationen über die richtige Körperhaltung während des Trainings, die Ziele Ihres Trainings und Ihre Ernährung geben.

- Eine Überanstrengung kann zu schweren irreversiblen Verletzungen oder zum Tod führen. Beenden Sie das Training sofort, wenn Sie sich schwach fühlen.
- Wenn Sie Übelkeit, Schwindel, Schmerzen im Brustkorb oder andere ungewöhnliche Symptome wahrnehmen, brechen Sie das Training sofort ab und suchen Sie einen Arzt auf.
- Wir empfehlen, 40 Minuten nach der Einnahme einer Mahlzeit mit einem intensiven Training zu beginnen.
- Achten Sie darauf, dass jeweils nur eine Person das Gerät verwendet.
- Das maximale Nutzergewicht beträgt 100 kg.
- Um Muskelschmerzen und -belastungen zu vermeiden, beginnen Sie jedes Training mit einer Aufwärmphase und beenden Sie jedes Training mit einer Abkühlphase. Denken Sie daran, sich am Ende des Trainings zu dehnen.
- Achten Sie darauf, Hände, Füße und andere Körperteile, Haare, Kleidung, Schmuck und andere Gegenstände von den beweglichen Teilen fernzuhalten.
- Ziehen Sie Trainingskleidung und Schuhe an, die für das Fitnessstraining am Gerät geeignet sind. Ihre Trainingsschuhe sollten für dieses Gerät geeignet sein.
- Machen Sie das Gerät nach dem Gebrauch gründlich sauber (siehe „Pflege und Reinigung“).
- Wenn es benutzt oder gelagert wird, legen Sie nichts oben auf das Gerät.
- Vermeiden Sie Orte mit Vibrationen, Kälte oder Feuchtigkeit.
- Setzen Sie das Gerät nicht dem direkten Sonnenlicht, Wärmequellen, übermäßiger Feuchtigkeit oder korrosiven Umgebungen aus.
- Benutzen Sie das Gerät nicht in der Nähe von oder im Wasser.
- Tauchen Sie das Gerät niemals in Wasser oder in eine andere Flüssigkeit.
- Das Gerät ist ausschließlich für die private Verwendung in Innenräumen geeignet.
- Setzen Sie das Gerät keiner mechanischen Beanspruchung aus.
- Eine missbräuchliche Verwendung kann das Produkt beschädigen.
- Bitte gehen Sie vorsichtig mit dem Gerät um. Aufpralle oder Stürze, selbst aus geringer Höhe, können das Gerät beschädigen.
- Das Gerät sollte nicht demontiert, repariert oder auf irgendeine Art und Weise verändert werden.
- Achten Sie besonders auf die Verschleißteile, z. B. Schaumstoffgriff, Endkappen und Schrauben, die häufig den Boden oder Verbindungsstellen berühren.
- Das Gerät muss bei allen Schäden fachgerecht repariert werden, z. B. wenn Objekte darauf gefallen sind, es Regen oder Feuchtigkeit ausgesetzt war, es fallengelassen wurde oder wenn es nicht richtig funktioniert.

- Das Sicherheitsniveau, das dieses Gerät bietet, kann nur aufrechterhalten werden, wenn Verschleißteile regelmäßig überprüft und repariert werden. Tauschen Sie defekte Teile umgehend aus und/oder verwenden Sie das Gerät nicht, bis es repariert ist.
- Verwenden Sie zur Reinigung des Geräts keine scheuernden Reinigungsmittel.
- Reinigen Sie das Gerät nicht mit Fremdkörpern.
- Dieses Gerät ist nur für den Haushalt bestimmt, nicht für den professionellen Gebrauch.
- Die Garantie erlischt sofort, wenn Schäden durch die Missachtung dieser Bedienungsanleitung verursacht wurden. Der Hersteller haftet nicht für Schäden, die aufgrund der Missachtung dieser Bedienungsanleitung, Fahrlässigkeit oder aufgrund von Anwendungen verursacht wurden, die nicht den Bedingungen in dieser Bedienungsanleitung entsprechen.

**3) INSTALLATION UND VERWENDUNG DES GERÄTS**

Öffnen Sie die Verpackung vorsichtig, bevor Sie das Gerät herausnehmen. Stellen Sie sicher, dass das Gerät vollständig und unbeschädigt ist. Sollten Teile fehlen oder beschädigt sein, kontaktieren Sie den Lieferanten und verwenden Sie das Produkt nicht. Die Verpackung sollte aufbewahrt oder in Übereinstimmung mit den örtlichen Vorschriften recycelt werden.

**TEILE UND MERKMALE DES GERÄTS (ABB. 1)**

- Rückenlehne
- Einstellstange für die Rückenlehne
- Hauptgestell
- Einstellstange für die Rückenstütze
- Stange für die Rückenstütze
- Sitz
- Einstellstange für die Sitzhöhe
- Schaumstoffstütze
- Stange für die vordere Stütze
- Schaumstoffstütze mit Stift
- Drehknopf
- Drehknopf mit Stift
- Einstellstange für die vordere Stütze
- Kleiner Sicherungsstift
- Langer Sicherungsstift
- Schraube
- Mutter

**ERSTE VERWENDUNG**

- Nehmen Sie das Gerät und das Zubehör aus dem Karton. Entfernen Sie alle Aufkleber, Schutzfolien oder Kunststoff vom Gerät.
- Vor dem ersten Gebrauch des Geräts muss das Gestell mit einem feuchten Tuch abgewischt werden.
- Trocknen Sie das Gerät gründlich ab.
- Verwenden Sie niemals aggressive oder scheuernde Reinigungsmittel, einen Scheuerschwamm oder Stahlwolle, da diese das Gerät beschädigen können.

**AUFBAUANLEITUNG**

**SCHRITT 1**

- Platzieren Sie die Stange für die vordere Stütze (9) vorne auf dem Hauptgestell und achten Sie darauf, dass die Öffnungen an der richtigen Stelle sind.
- Stecken Sie die Schraube (16) durch die vordere Öffnung auf dem Hauptgestell und sichern Sie diese mit der Mutter (17).
- Stecken Sie den kleinen Sicherungsstift (14) durch die Öffnung hinter der Schraube und Mutter.
- Stecken Sie die Schaumstoffstütze (8) durch die große Öffnung der Stange für die vordere Stütze (9), indem Sie vorsichtig eine der Schaumstoffrollen abziehen und das Rohr durch die Öffnung schieben. Sobald es eingesetzt ist, schieben Sie die Schaumstoffrolle wieder an die richtige Stelle.

**SCHRITT 2**

- Stecken Sie die Einstellstange für die vordere Stütze (13) durch die Öffnung unten an der Stange für die vordere Stütze (9).
- Sichern Sie diese, indem Sie die Einstellstange für die vordere Stütze (13) in die gewünschte Position stellen und die Schaumstoffstütze mit Stift (10) durch die Öffnung stecken.
- Befestigen Sie die Schaumstoffstütze mit Stift (10) an der richtigen Stelle mit dem Drehknopf für die Schaumstoffstütze (11).
- Sichern Sie das ganze Gestell, indem Sie den Drehknopf mit Stift (12) in die entsprechende Öffnung unten an der Stange für die vordere Stütze (9) stecken.

**SCHRITT 3**

- Stellen Sie die Stange für die Rückenstütze (5) auf Ihre gewünschte Höhe ein und richten Sie dabei die Öffnung entsprechend der Einstellstange für die Rückenstütze (4) aus und sichern Sie diese mit einem kleinen Sicherungsstift (14).

#### SCHRITT 4

- Stellen Sie die Höhe der Rückenlehne (1) mit der Einstellstange für die Rückenlehne (2) ein, indem Sie die Öffnung entsprechend dem Hauptgestell auf Ihrer gewünschten Höhe ausrichten und sie mit einem langen Sicherungsstift (15) befestigen.
- Stellen Sie die Höhe des Sitzes (6) mit der Einstellstange für die Sitzhöhe (7) ein, indem Sie die Öffnung entsprechend dem Hauptgestell auf Ihrer gewünschten Höhe ausrichten und sie mit einem langen Sicherungsstift (15) befestigen.

#### ANWENDUNG (ABB. 2)

**Hinweis!** Überprüfen Sie das Produkt vor jedem Gebrauch auf Verschleiß und/oder Beschädigung und verwenden Sie es nur, wenn es in einwandfreiem Zustand ist.

**Hinweis!** Um Muskelschmerzen und -belastungen zu vermeiden, beginnen Sie jedes Training mit einer Aufwärmphase und beenden Sie jedes Training mit einer Abkühlphase. Denken Sie daran, sich am Ende des Trainings zu dehnen.

#### 4) PFLEGE UND REINIGUNG

- Reinigen Sie das Gerät nach jedem Gebrauch.
- Tauchen Sie das Gerät niemals in Wasser oder in eine andere Flüssigkeit.
- Reinigen Sie das Gerät mit einem feuchten Tuch.
- Verwenden Sie niemals aggressive oder scheuernde Reinigungsmittel, Scheuerschwamm oder Stahlwolle; dies beschädigt das Gerät und führt zu Kratzern und Schäden auf der Oberfläche des Geräts.
- Trocknen Sie das Gerät gründlich ab.
- Überprüfen Sie regelmäßig, ob alle Schrauben und Muttern fest angezogen sind.
- Ggf. die Gelenke schmieren.
- Lagern Sie das Gerät an einem trockenen Ort.

#### 5) TECHNISCHE DATEN

- Gewicht: 9,5 kg
- Maße: 115 x 153 x 32 cm (H x B x L)
- Maximalgewicht: 100 kg
- Produktklasse: H

#### 6) LAGERUNG UND TRANSPORT

- Wenn Sie das Gerät aufbewahren, sollte es zuerst, wie in der Bedienungsanleitung beschrieben, gereinigt werden. Das Gerät sollte in der Originalverpackung aufbewahrt werden.
- Bewahren Sie das Gerät immer in einem trockenen und gut belüfteten Raum und außerhalb der Reichweite von Kindern auf.
- Schützen Sie das Gerät während des Transports gegen Vibrationen und Stöße.

**Die Änderung aller Inhalte und der technischen Daten in dieser Anleitung ist ohne vorherige Ankündigung vorbehalten.**

Mascot Online B.V.  
Veluwezoom 32  
1327 AH Almere  
The Netherlands  
[www.mascot-online.nl](http://www.mascot-online.nl)

