

# TRONDHEIM

ART.NO: VLT.LI.0100.028.GD

**EN: PRODUCT SPECIFICATIONS**

Material: 80% metal + 20% VDE-PVC

Color: black/gold

Measurements: 75 x 22 x 22 cm

**NL: PRODUCT SPECIFICATIES**

Materiaal: 80% metaal + 20% VDE-PVC

Kleur: zwart/goud

Afmetingen: 75 x 22 x 22 cm

**FR: SPÉCIFICATIONS DU PRODUIT**

Matière: 80% métal + 20% VDE-PVC

Couleur: noir/or

Dimensions: 75 x 22 x 22 cm

**DE: PRODUKTSPEZIFIKATIONEN**

Material: 80% Metall + 20% VDE-PVC

Farbe: Schwarz/Gold

Abmessungen: 75 x 22 x 22 cm

**ES: ESPECIFICACIONES DEL PRODUCTO**

Material: 80% metal + 20% VDE-PVC

Color: negro/oro

Medidas: 75 x 22 x 22 cm

**IT: SPECIFICHE DEL PRODOTTO**

Materiale: 80% metallo + 20% VDE-PVC

Colore: nero/oro

Misure: 75 x 22 x 22 cm

EN: Lightbulb not included.

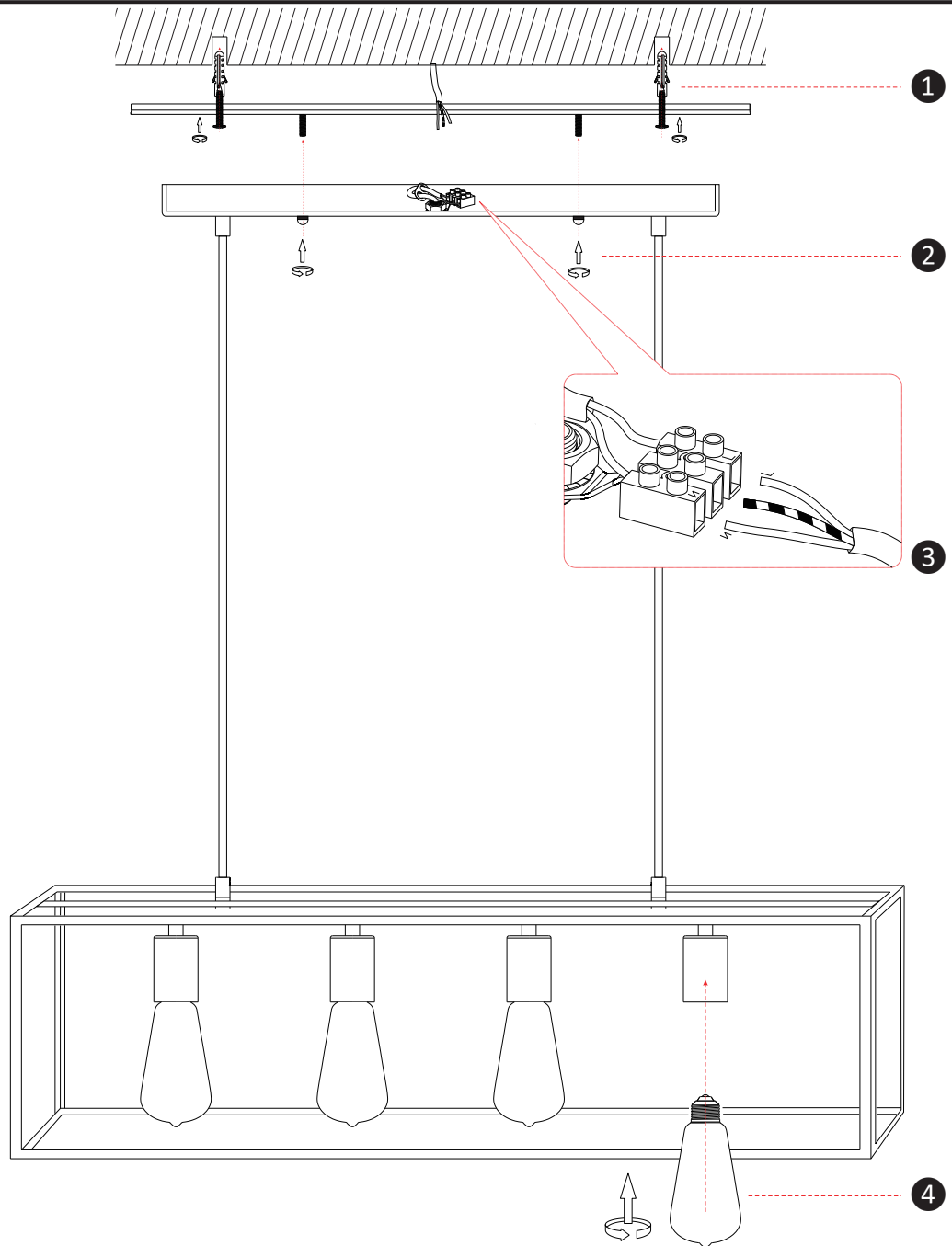
NL: Gloeilamp niet inbegrepen.

FR: Ampoule non incluse.

DE: Glühlampe nicht enthalten.

ES: Bombilla no incluida.

IT: Lampadina non inclusa.



220-240V~50/60 HZ  
E27 MAX. 4X25 W





### **EN: WARNING**

- IN CASE OF ELECTRICAL WORK, THE VOLTAGE / CURRENT MUST ALWAYS BE SWITCHED OFF (IN FUSE BOX) BY SWITCHING OFF ALL GROUPS, MAIN SWITCH AND GROUND FAULT. ELECTROCUTION CAN BE FATAL!
- DO NOT CONNECT TO THE POWER SUPPLY WHILE THE LAMP IS STILL IN ITS PACKAGING.
- AVOID ANY DAMAGE TO THE INSULATION WIRE.
- IF THE LAMP DOES NOT LIGHT UP, FIRST CHECK THAT THE BULB IS CORRECTLY INSERTED IN THE SOCKET.
- IF THE CORD OR INNER WORKINGS OF THE LAMP IS DAMAGED, IT SHOULD BE REVISED BY A QUALIFIED ELECTRICIAN OR MAINTENANCE SERVICE.
- ONLY FOR INDOOR USE - AVOID HUMID SPACES.

#### **HOW TO REPLACE A LIGHTBULB**

- MAKE SURE THE LAMP IS NOT CONNECTED TO THE POWER SUPPLY. UNSCREW THE DEFECTIVE LIGHTBULB AND SCREW THE NEW LIGHTBULB BACK IN. ONLY USE LIGHTBULBS OF THE TYPE AS INDICATED ON THE PACKAGING.

- KEEP THIS INFORMATION CAREFULLY.

\* LIGHTBULB NOT INCLUDED.

### **NL: WAARSCHUWING**

- BIJ ELEKTRA WERKZAAMHEDEN MOET DE SPANNING / STROOM ALTIJD (IN METERKAST) UITGESCHAKELD WORDEN DOOR ALLE GROEPEN, HOOFDSCHAKELAAR EN AARDLEK UIT TE SCHAKELLEN. ELEKTROCUTIE KAN DODELIJK ZIJN!
- NIET AANSLUITEN OP DE VOEDING ZOLANG DE LAMP NOG IN DE VERPAKKING ZIT.
- VOORKOM BESCHADIGING VAN DE ISOLATIEDRAAD.
- ALS DE LAMP NIET OPLICHT, CONTROLEER DAN EERST OF DE GLOEILAMP CORRECT IN DE FITTING IS GEPLAATST.
- ALS HET SNOER OF BINNENWERK VAN DE LAMP BESCHADIGD IS MOET HET NAGEKEKEN WORDEN DOOR EEN GEKwalificeerde ELECTRICIEN OF ONDERHOUDSDIENST.
- ENKEL VOOR GEBRUIK BINNENSHUIS - VERMIJD VOCHTIGE RUIMTES.

#### **VERVANGING VAN DE GLOEILAMP**

- ZORG DAT DE LAMP NIET AANGESLOTEN IS OP DE VOEDING. SCHROEF DE DEFECTE GLOEILAMP LOS EN SCHROEF DE NIEUW GLOEILAMP VAST. GEBRUIK ENKEL GLOEILAMPEN VAN HET TYPE ZOALS AANGEGEVEN OP DE VERPAKKING.

- BEWAAR DEZE INFORMATIE ZORGVULDIG.

\*GLOEILAMP NIET INBEGREPEN.

### **ES: ADVERTENCIA**

- EN CASO DE TRABAJO ELÉCTRICO, LA TENSION / CORRIENTE SIEMPRE DEBE APAGARSE (EN LA CAJA DE FUSIBLE) APAGANDO TODOS LOS GRUPOS, EL INTERRUPTOR PRINCIPAL Y LA FALLA DE LA TIERRA. LA ELECTROCUCIÓN PUEDE SER FATAL.
- NO CONECTAR A LA FUENTE DE ALIMENTACIÓN MIENTRAS LA LÁMPARA TODAVÍA ESTÉ EN SU EMBALAJE.
- EVITE CUALQUIER DAÑO AL CABLE DE AISLAMIENTO.
- SI LA LÁMPARA NO SE ENCIENDE, PRIMERO VERIFIQUE QUE LA BOMBILLA ESTÉ CORRECTAMENTE INSERTADA EN EL PORTALÁMPARAS.
- SI EL CABLE O EL FUNCIONAMIENTO INTERNO DE LA LÁMPARA ESTÁ DAÑADO, DEBE SER REVISADO POR UN ELECTRICISTA CALIFICADO O POR UN SERVICIO DE MANTENIMIENTO.
- SOLO PARA USO EN INTERIORES - EVITE LOS ESPACIOS HÚMEDOS.

#### **REEMPLAZAR LA BOMBILLA**

- ASEGÚRESE DE QUE LA LÁMPARA NO ESTÉ CONECTADA A LA FUENTE DE ALIMENTACIÓN. DESENROSQUE LA BOMBILLA DEFECTUOSA Y VUELVA A ENROSCAR LA NUEVA. UTILICE ÚNICAMENTE BOMBILLAS DEL TIPO INDICADO EN EL EMBALAJE.

- GUARDE ESTA INFORMACIÓN CUIDADOSAMENTE.

\*BOMBILLA NO INCLUIDA.

### **FR: AVERTISSEMENT**

- EN CAS DE TRAVAUX ÉLECTRIQUES, LA TENSION/LE COURANT DOIT TOUJOURS ÊTRE ÉTEINT (DANS LA BOITE A FUSIBLE) EN DÉSACTIVANT TOUS LES GROUPES, L'INTERRUPTEUR PRINCIPAL ET LA PANNE DE TERRE. L'ÉLECTROCUTION PEUT ÊTRE FATALE.
- NE PAS CONNECTEZ À L'ALIMENTATION ÉLECTRIQUE TANT QUE LA LAMPE EST ENCORE DANS SON EMBALLAGE.
- ÉVITEZ TOUT DOMMAGE AU FIL D'ISOLATION.
- SI LA LAMPE NE S'ALLUME PAS, VÉRIFIEZ D'ABORD QUE L'AMPOULE EST CORRECTEMENT INSÉRÉE DANS LA DOUILLE.
- SI LE CORDON OU LE FONCTIONNEMENT INTERNE DE LA LAMPE EST ENDOMMAGÉ, IL DOIT ÊTRE RÉVISÉ PAR UN ÉLECTRICIEN QUALIFIÉ OU UN SERVICE DE MAINTENANCE.
- UNIQUEMENT POUR UNE UTILISATION EN INTÉRIEUR - ÉVITER LES ESPACES HUMIDES.

#### **REMPACEMENT DE L'AMPOULE**

- ASSUREZ-VOUS QUE LA LAMPE N'EST PAS CONNECTÉE À L'ALIMENTATION ÉLECTRIQUE. DÉVISEZ L'AMPOULE DÉFECTUEUSE ET REVISEZ LA NOUVELLE AMPOULE. N'UTILISEZ QUE DES AMPOULES DU TYPE INDIQUÉ SUR L'EMBALLAGE.

- CONSERVEZ CETTE INFORMATION SOIGNEUSEMENT.

\*AMPOULE NON INCLUSE.

### **DE: ACHTUNG**

- BEI ELEKTRISCHER ARBEIT MUSS DIE SPANNUNG / DER STROM IMMER AUSGESCHALTET WERDEN (IM SICHERUNGSKASTEN), INDEM ALLE GRUPPEN, HAUPTSCHALTER UND ERDUNGSFEHLER AUSGESCHALTET WERDEN. STROMSCHLAG KANN TÖDLICH SEIN
- SCHLIEßEN SIE DAS GERÄT NICHT AN DAS NETZTEIL AN, SOLANGE SICH DIE LAMPE NOCH IN DER VERPACKUNG BEFINDET.
- VERMEIDEN SIE BESCHÄDIGUNGEN DES ISOLATIONSKABELS.
- WENN DIE LAMPE NICHT AUFLEUCHTET, ÜBERPRÜFEN SIE ZUNÄCHST, OB DIE GLÜHLAMPE RICHTIG IN DIE FASSUNG EINGESETZT IST.
- WENN DAS KABEL ODER DAS INNENLEBEN DER LAMPE BESCHÄDIGT IST, SOLLTE ES VON EINEM QUALIFIZIERTEN ELEKTRIKER ODER WARTUNGSDIENST ÜBERARBEITET WERDEN.
- NUR FÜR DEN INNENBEREICH - VERMEIDEN SIE FEUCHTE RÄUME

#### **AUSTAUSCHEN DER GLÜHLAMPE**

- STELLEN SIE SICHER, DASS DIE LAMPE NICHT AN DIE STROMVERSORGUNG ANGESCHLOSSEN IST. SCHRAUBEN SIE DIE DEFEKTE GLÜHLAMPE AB UND SCHRAUBEN SIE DIE NEUE GLÜHLAMPE WIEDER EIN. VERWENDEN SIE NUR GLÜHLAMPEN DES AUF DER VERPACKUNG ANGEGEBENEN TYP.

- BEWAHREN SIE DIESE INFORMATIONEN SORGFÄLTIG.

\*GLÜHLAMPE NICHT ENTHALTEN.

### **IT: AVVERTENZA**

- IN CASO DI LAVORI ELETTRICI, LA TENSIONE /CORRENTE DEVE ESSERE SEMPRE SPENTA (IN SCATOLA DEI FUSIBILI) SPENGNENDO TUTTI I GRUPPI, INTERRUPTORE PRINCIPALE E GUASTO A TERRA. L'ELETTROCUZIONE PUÒ ESSERE FATALE.
- NON COLLEGARE ALL'ALIMENTAZIONE MENTRE LA LAMPADA È ANCORA NELLA SUA CONFEZIONE.
- EVITARE DANNI AL FILO ISOLANTE.
- SE LA LAMPADA NON SI ACCENDE, CONTROLLARE PRIMA CHE LA LAMPADINA SIA CORRETTAMENTE INSERITA NEL PORTALAMPADA.
- SE IL CAVO O I MECCANISMI INTERNI DELLA LAMPADA SONO DANNEGGIATI, DEVONO ESSERE REVISIONATI DA UN ELETTRICISTA QUALIFICATO O DA UN SERVIZIO DI MANUTENZIONE.
- SOLO PER USO INTERNO - EVITARE SPAZI UMIDI.

#### **SOSTITUIRE UNA LAMPADINA**

- VERIFICARE CHE LA LAMPADA NON SIA COLLEGATA ALL'ALIMENTAZIONE. SVITARE LA LAMPADINA DIFETTOSA E RIAVVITARE LA NUOVA LAMPADINA. UTILIZZARE SOLO LAMPADINE DEL TIPO INDICATO SULLA CONFEZIONE.

- CONSERVARE ACCURATAMENTE QUESTE INFORMAZIONI.

\*LAMPADINA NON INCLUSA.



220-240V~50/60 HZ  
E27 MAX. 4X25 W

