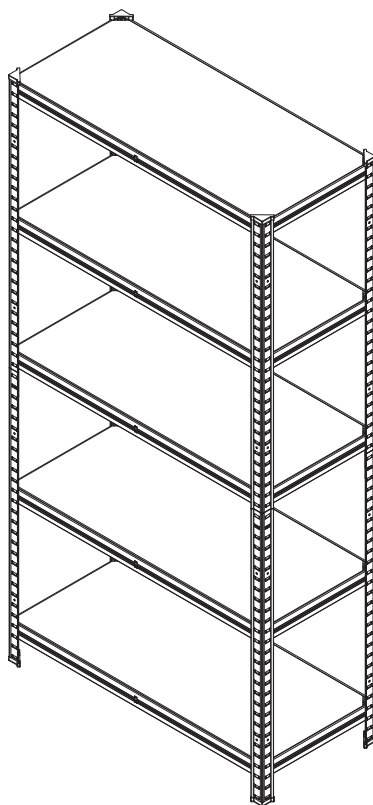


EN

NL

FR

DE



Instruction manual · Gebruiksaanwijzing
Manuel d'instructions · Gebrauchsanweisung

Steelshelf 175kg

INTRODUCTION

To get the most out of your new product, please read this manual before use. Please also save the manual in case you need to refer to it at a later date.

TECHNICAL DATA

Galvanized steel with 5 shelves

Max. load per shelf: 175 kg.

Dimensions: H: 180 x W: 90 x D: 40 cm.

SPECIAL SAFETY INSTRUCTIONS

Please note that the maximum load per shelf for each shelving unit is 175 kg. Make sure to distribute the weight of the items stored equally on the five shelves to keep the shelving unit stable.

The shelving unit should not be placed in a room with very high humidity, as this may damage the shelves.

Tip: For increased safety, use work gloves when assembling the shelving unit.

Read the user instructions and assembly instructions carefully (see illustrations below) before assembling and using the shelving unit.

Remove all packaging and make sure to count all the parts to check the contents match the overview below.

Check that the shelving unit is not damaged before assembling it. The warranty lapses once the unit is assembled.

To avoid causing scratches or other minor damage to the unit during assembly, only assemble the product on a clean, even surface.

Use a rubber mallet to protect the unit's finish.

Only allow the assembled shelving unit to stand on even, stable surfaces – for your own safety.

Make sure that the shelving unit is correctly assembled before use – for your own safety.

Note: The shelving unit is intended for private use, not industrial use.

SERVICE CENTRE

Note: Please provide the product model number in connection with all inquiries. The model number is shown on the front of this manual and on the product rating plate.

www.schou.com

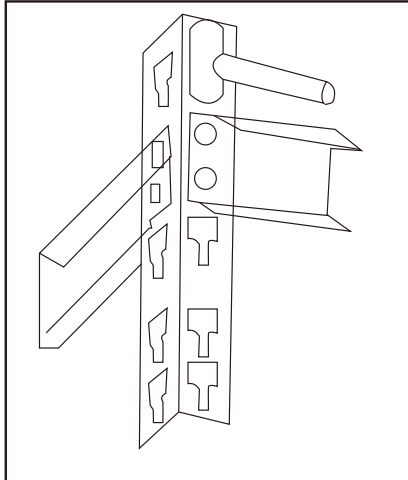
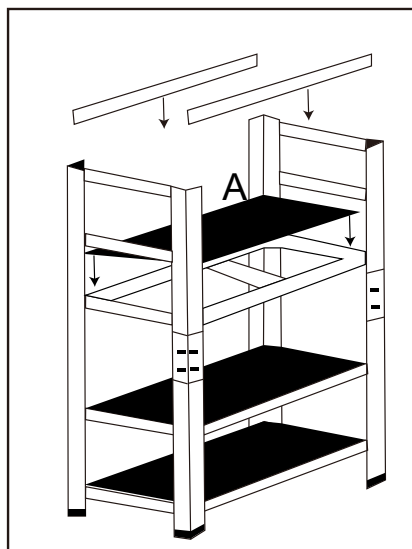
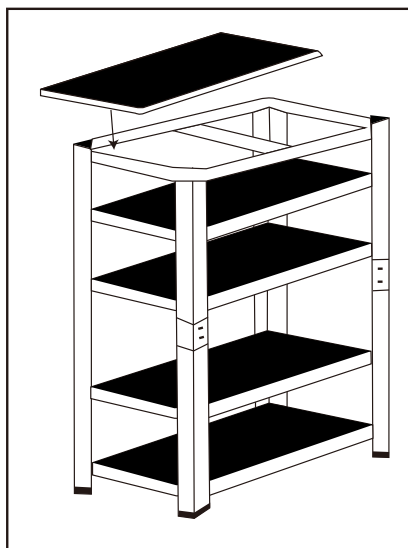
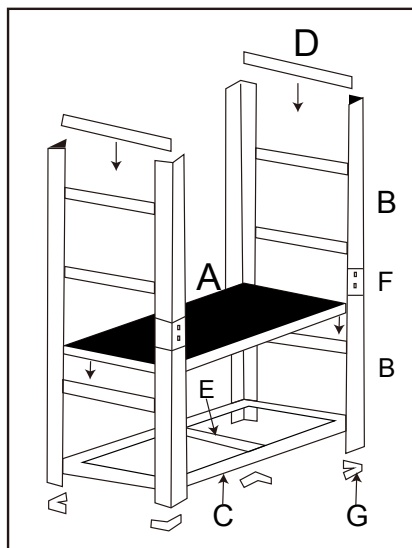
Manufactured in China

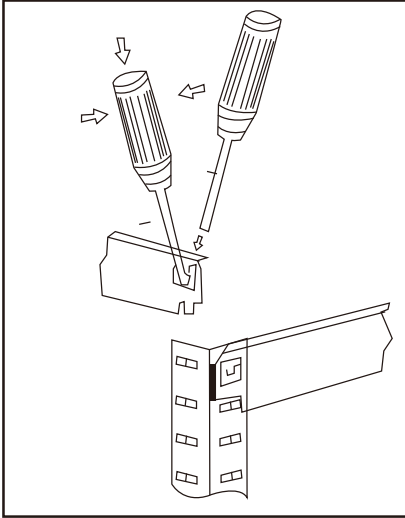
Manufacturer:

Schou Company A/S
Nordager 31
6000 Kolding
Danmark

All rights reserved. The content of this manual may not be reproduced, either in full or in part, in any way by electronic or mechanical means, e.g. photocopying or publication, translated or saved in an information storage and retrieval system without written permission from ZD Trading.

INSTALLATION





A		5x	F		4x
B		8x	G		8x
C		10x	H		
D		10x	I		
E		5x			

WARRANTY

Faults caused by incorrect use or handling, faults caused by unauthorised intervention or repairs, and faults caused by use of non-original parts are not covered by the warranty.

Stalen stellingkast 175 kg

INTRODUCTIE

Lees de handleiding vóór gebruik goed door om het maximale uit uw nieuwe product te halen. Bewaar de handleiding goed zodat u deze op een later moment kunt raadplegen.

NL

TECHNISCHE GEGEVENS

Gegalvaniseerd staal met 5 legborden

Max. belasting per legbord: 175 kg.

Afmetingen: H: 180 x B: 90 x D: 40 cm.

SPECIALE VEILIGHEIDSINSTRUCTIES

Let op: de maximale belasting per legbord voor elke stellingkast is 175 kg. Verdeel het gewicht van de items gelijkmatig over de vijf legborden om de stellingkast stabiel te houden.

Plaats de stellingkast nooit in een ruimte met zeer hoge vochtigheid omdat de legborden hierdoor beschadigd kunnen raken.

Tips: Gebruik voor meer veiligheid werkhandschoenen bij het monteren van de stellingkast.

Lees de gebruiksaanwijzing en montage-instructies zorgvuldig door (zie de onderstaande illustraties) voordat u de

stellingkast gaat monteren en gebruiken.

Verwijder al het verpakkingsmateriaal en tel alle onderdelen om te controleren of de inhoud van de verpakking overeenkomt met het onderstaande overzicht.

Controleer vóór het monteren of de stellingkast niet beschadigd is. De garantie vervalt zodra de kast gemonteerd is.

Om tijdens de montage krassen of andere kleine beschadigingen te vermijden, dient u het product op een schoon, horizontaal oppervlak te monteren.

Gebruik een rubberhamer om de afwerking van de kast te beschermen.

Voor uw eigen veiligheid mag de gemonteerde stellingkast alleen op een horizontaal en stabiel oppervlak staan.

Voor uw eigen veiligheid dient u ervoor te zorgen dat de stellingkast op de juiste

SERVICECENTRUM

Let op: Vermeld het modelnummer van het product bij vragen die u opstuurt. Het modelnummer wordt weergegeven op het voorblad van deze handleiding en op het typeplaatje van het product.

www.schou.com

Geproduceerd in China

Fabrikant:

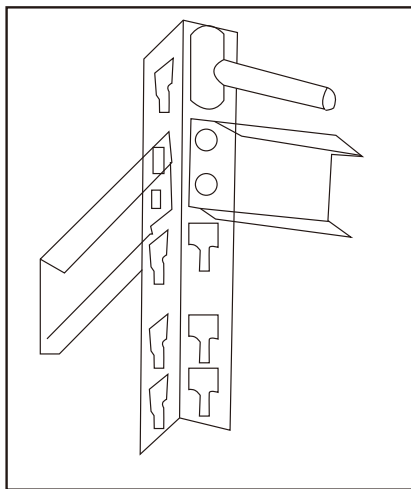
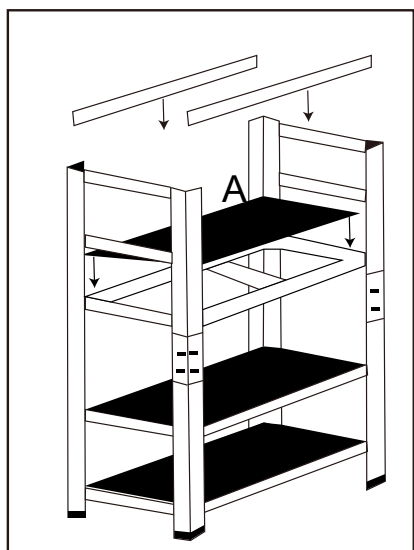
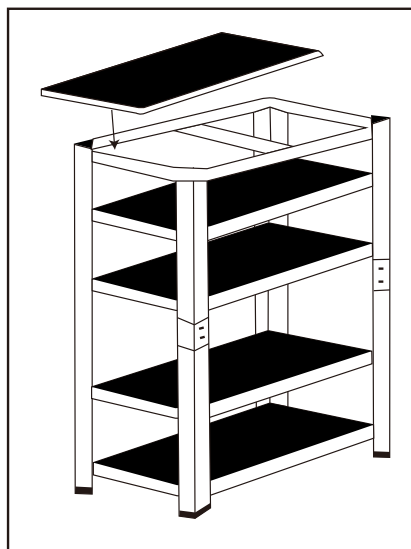
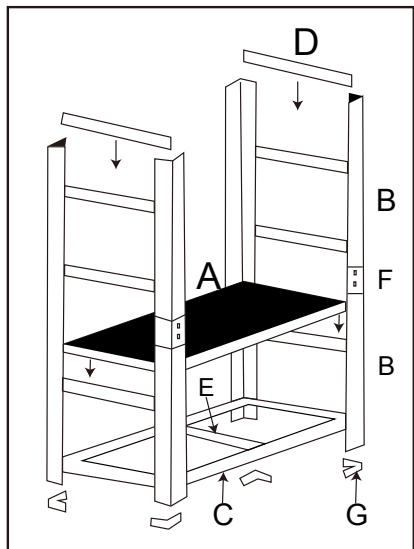
Schou Company A/S
Nordager 31
6000 Kolding
Denemarken

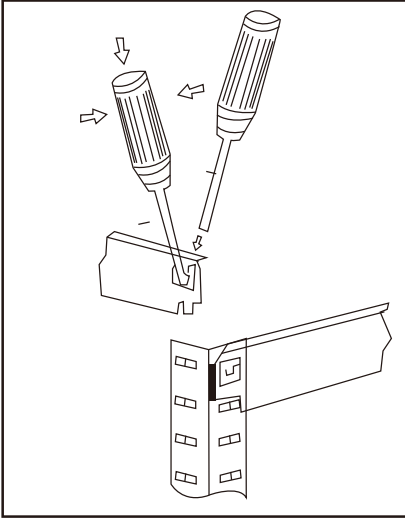
Alle rechten voorbehouden. De inhoud van deze handleiding mag, zonder schriftelijke toestemming van ZD Trading, niet op enigerlei wijze in zijn geheel of gedeeltelijk worden gereproduceerd; dat wil zeggen op elektronische of mechanische wijze, bijv. door te kopiëren of publiceren, te vertalen of te bewaren in een systeem voor het opslaan en ophalen van informatie.



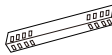






wijze is gemonteerd voordat u hem gebruikt.

Let op: De stellingkast is bedoeld voor privégebruik, niet voor industrieel gebruik.

INSTALLATIE





A		5x	F		4x
B		8x	G		8x
C		10x	H		
D		10x	I		
E		5x			

GARANTIE

Defecten veroorzaakt door verkeerd gebruik of onjuiste behandeling, defecten veroorzaakt door ongeoorloofde ingrepen of reparaties, en defecten veroorzaakt door het gebruik van niet-originele onderdelen vallen niet onder de garantie.

Étagère en acier 175 kg

INTRODUCTION

Pour une utilisation optimale de votre nouveau produit, veuillez lire ce manuel avant de l'utiliser. Conservez ce manuel au cas où vous auriez besoin de le consulter ultérieurement.

CARACTÉRISTIQUES TECHNIQUES

Acier galvanisé avec 5 rayonnages

Charge max. par étagère : 175 kg.

Dimensions : H : 180 x l : 90 x P : 40 cm

CONSIGNES DE SÉCURITÉ PARTICULIÈRES

Il convient de noter que la charge maximale par étagère pour chaque unité de rangement est de 175 kg. Assurez-vous de répartir uniformément le poids des objets rangés sur les cinq rayonnages pour assurer la stabilité de l'étagère.

Cette étagère ne doit pas être installée dans une pièce exposée à une forte humidité, car de telles conditions peuvent endommager les rayonnages.

Astuces : Pour plus de sécurité, utilisez des gants de travail au moment d'assembler l'étagère.

Lisez attentivement le mode d'emploi et les consignes de montage (voir les

illustrations ci-dessous) avant d'assembler et d'utiliser l'étagère.

Retirez tout le matériel d'emballage et comptez toutes les pièces pour vérifier que le contenu correspond à ce qui est indiqué dans l'aperçu ci-dessous.

Assurez-vous que l'étagère ne présente aucun dommage avant de l'assembler. La garantie expire une fois le produit assemblé.

Montez le produit sur une surface propre et plane pour éviter que l'étagère ne subisse des rayures ou d'autres dommages mineurs pendant son assemblage.

Utilisez un maillet en caoutchouc pour protéger la finition de cette unité de rangement.

Pour votre propre sécurité, ne posez l'étagère assemblée que sur des surfaces planes et stables.

Pour votre propre sécurité, assurez-vous que l'étagère est correctement assemblée avant de l'utiliser.

SERVICE APRÈS-VENTE

Remarque : veuillez indiquer le numéro de modèle du produit concerné dans toutes vos demandes.

Le numéro de modèle est indiqué sur la première page de ce manuel et sur la plaque signalétique du produit.

www.schou.com

Fabriqué en Chine

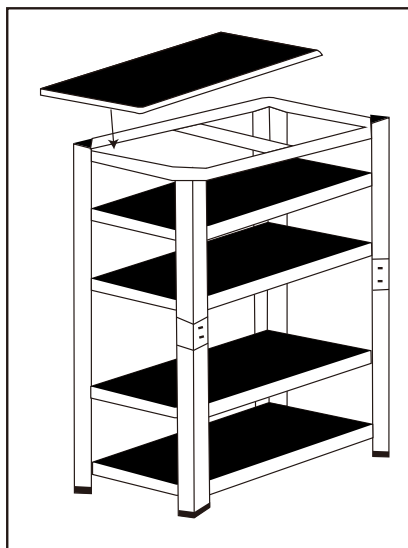
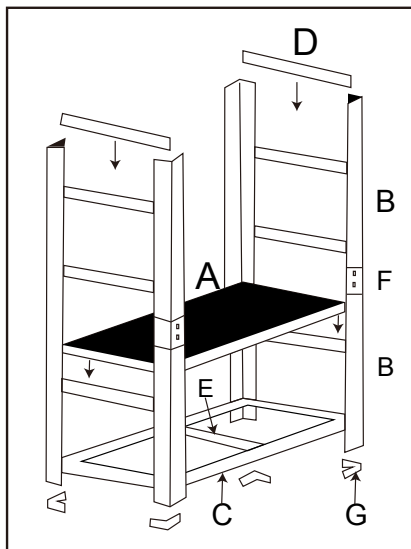
Fabricant :

Schou Company A/S
Nordager 31
6000 Kolding
Danemark

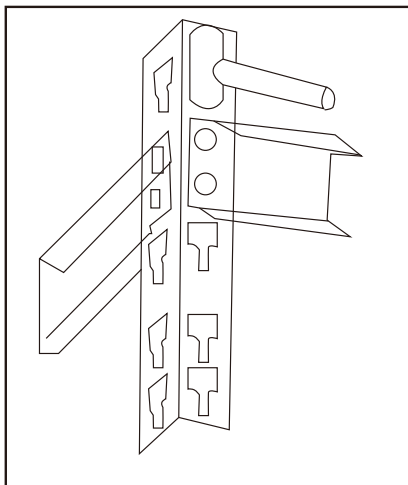
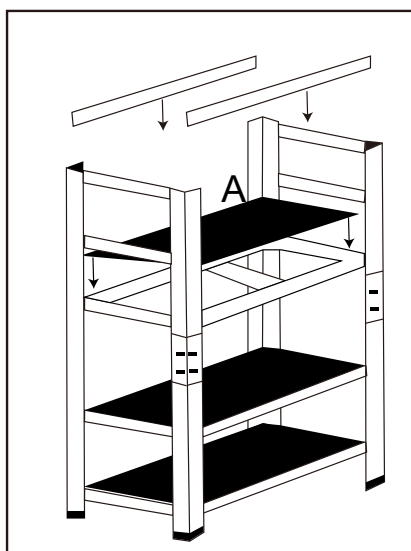
Tous droits réservés. Le contenu de ce manuel ne peut être reproduit, en tout ou en partie, de quelque manière que ce soit par des moyens électroniques ou mécaniques, par exemple par photocopie ou publication, et ne peut être traduit ou sauvegardé dans un système de stockage et de recherche d'informations sans l'autorisation écrite de ZD Trading.

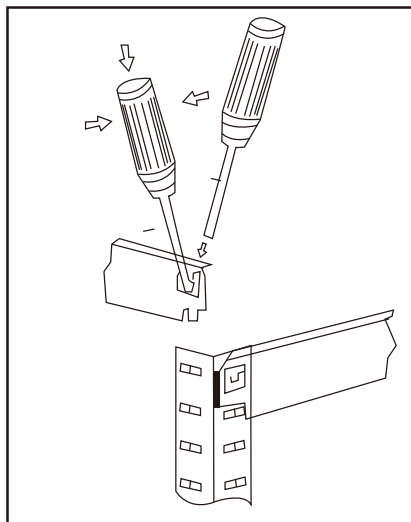
Remarque : Cette étagère est destinée à un usage privé et ne convient pas à un usage industriel.



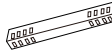



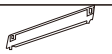


INSTALLATION



FR





A		5x	F		4x
B		8x	G		8x
C		10x	H		
D		10x	I		
E		5x			

GARANTIE

Les défauts suivants ne sont pas couverts par la garantie : défauts résultant d'une utilisation ou manipulation incorrecte, d'une intervention ou réparation non autorisée, ainsi que les défauts résultant de l'utilisation de pièces qui ne sont pas d'origine.

Stahlregal 175 kg

EINLEITUNG

Um Ihr neues Produkt optimal zu nutzen, lesen Sie vor der Verwendung bitte diese Bedienungsanleitung. Bewahren Sie die Bedienungsanleitung bitte zum späteren Nachschlagen auf.

DE

TECHNISCHE DATEN

Verzinkter Stahl mit 5 Einlegeböden

Max. Belastung pro Einlegeboden:
175 kg.

Abmessungen: H: 180 x B: 90 x T:
40 cm.

BESONDERE SICHERHEITSHINWEISE

Bitte beachten Sie, dass die maximale Belastung pro Einlegeboden für jedes Regal 175 kg beträgt. Achten Sie darauf, das Gewicht der gelagerten Waren auf den fünf Einlegeböden gleichmäßig zu verteilen, damit das Regal stabil bleibt.

Das Regal sollte nicht in einem Raum mit sehr hoher Luftfeuchtigkeit aufgestellt werden, da dies die Einlegeböden beschädigen kann.

Tipp: Zur erhöhten Sicherheit sollten Sie beim Zusammenbau des Regals Arbeitshandschuhe tragen.

Lesen Sie die Gebrauchsanweisung und die Montageanleitung sorgfältig

durch (siehe Abbildungen unten), bevor Sie das Regal zusammenbauen und benutzen.

Entfernen Sie alle Verpackungen und zählen Sie alle Teile, um zu prüfen, ob der Inhalt mit der unten stehenden Übersicht übereinstimmt.

Vergewissern Sie sich, dass das Regal nicht beschädigt ist, bevor Sie es zusammenbauen. Die Garantie erlischt, sobald das Gerät montiert ist.

Montieren Sie das Gerät nur auf einer sauberen, ebenen Fläche, um Kratzer oder andere kleinere Schäden zu vermeiden.

Verwenden Sie einen Gummihammer, um die Oberfläche des Geräts zu schützen.

Lassen Sie das montierte Regal zu Ihrer eigenen Sicherheit nur auf ebenen, stabilen Flächen stehen.

Vergewissern Sie sich zu Ihrer eigenen Sicherheit, dass das Regal vor der

KUNDENDIENSTZENTRUM

Hinweis: Bitte geben Sie bei allen Anfragen die Modellnummer des Produkts an. Die Modellnummer ist auf der Vorderseite dieser Bedienungsanleitung und auf dem Typenschild des Produkts angegeben.

www.schou.com

Hergestellt in China

Hersteller:

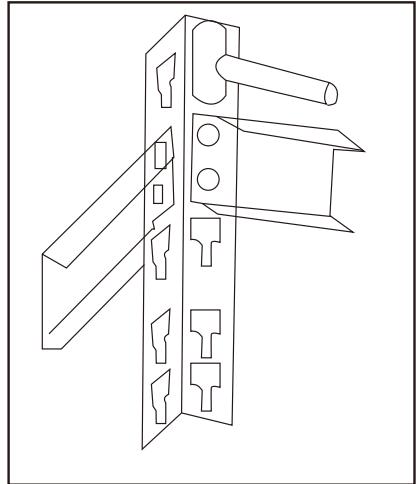
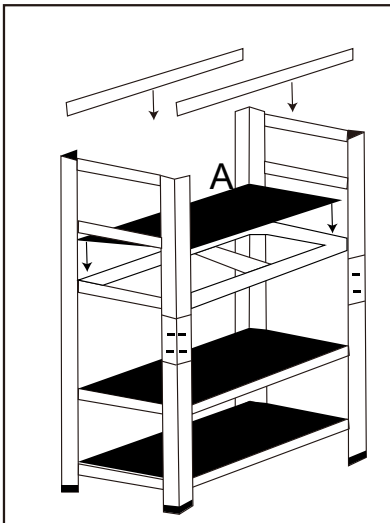
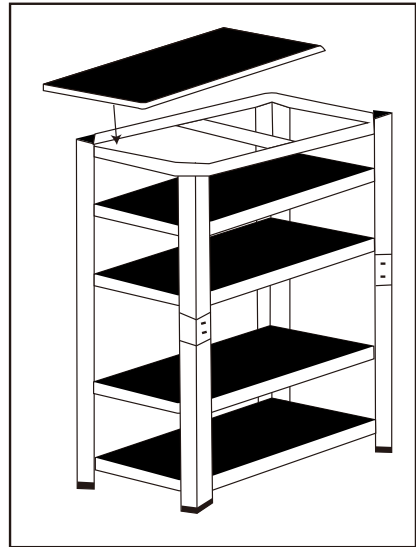
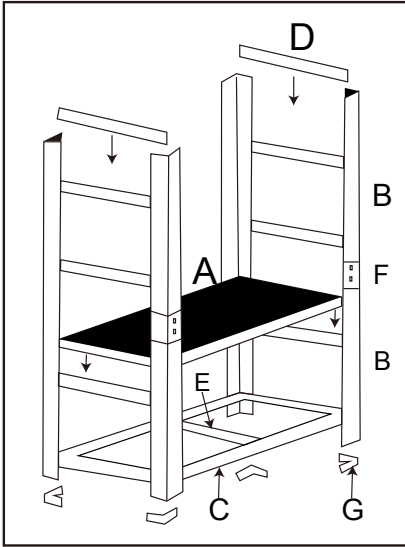
Schou Company A/S
Nordager 31
6000 Kolding
Dänemark

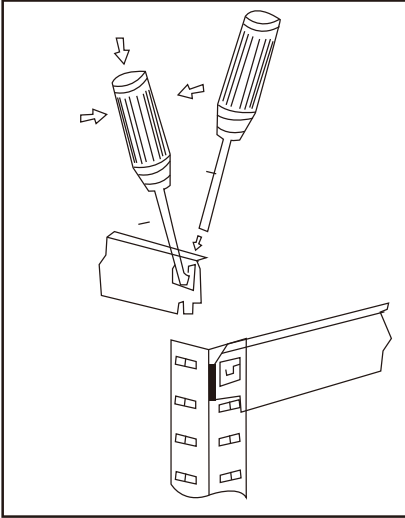
Alle Rechte vorbehalten. Der Inhalt dieser Bedienungsanleitung darf ohne schriftliche Genehmigung der ZD Trading weder ganz noch auszugsweise und auf keinerlei Weise elektronisch oder mechanisch vervielfältigt (etwa durch Fotokopie oder Veröffentlichung), übersetzt oder in einem Informationsspeicher- und -abrufsystem abgelegt werden.



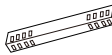






Benutzung ordnungsgemäß zusammengebaut ist.

Hinweis: Das Regal ist für den privaten, nicht für den industriellen Gebrauch bestimmt.

INSTALLATION





A		5x	F		4x
B		8x	G		8x
C		10x	H		
D		10x	I		
E		5x			

GARANTIE

Von der Garantie ausgeschlossen sind Fehler, die durch unsachgemäße Verwendung oder Handhabung, durch ungenehmigte Eingriffe oder Reparaturen sowie durch die Verwendung von Nicht-Originalteilen verursacht wurden.

