

EN

NL

FR

DE



Instruction manual · Gebruiksaanwijzing
Manuel d'instructions · Gebrauchsanweisung

Solar Floor Lamp

INTRODUCTION

To get the most out of your new product, please read this manual before use. Please also save the manual in case you need to refer to it at a later date.

TECHNICAL DATA

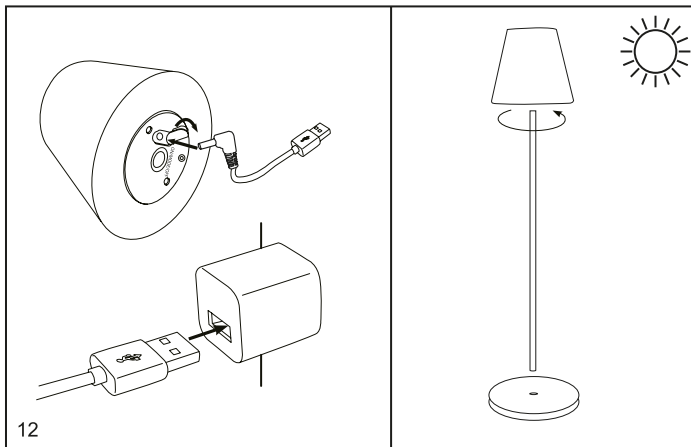
Battery: 1 x 3.7V 2200 mAh Li-ion

LED: 9 x RGB 32 x cold white

Power source capable of delivering min 900mA

The solar lamp battery cannot be changed.

The remote control battery can be changed.



USE

Two ways of charging

1. USB

Open the lid; plug in the USB cable; connect to USB power source.

2. Solar

Put the lamp in a sunny location and press the ON-OFF button to "ON".

How to use

The solar floor lamp can be set up with ease in a matter of minutes, emitting a glow in a stunning array of colours, all controlled by a handy remote control. The perfect entertaining companion,

this light will automatically illuminate at dusk and features a USB rechargeable port so that you can enjoy spending time outdoors, long into the evening.

HOW TO USE THE REMOTE CONTROL

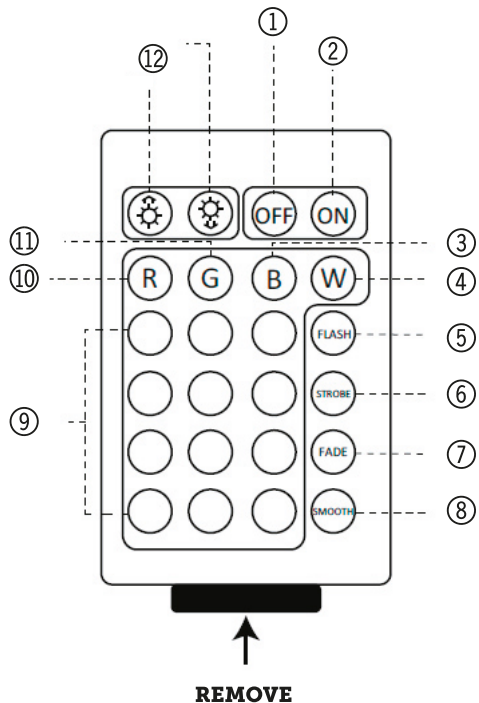
The remote control allow you to choose between 16 colors, 5 working modes and many stages of brightness.

1. Activation - To switch the solar lamp on, press the ON/OFF switch on the bottom for approx. 3 seconds. The battery can now charge up in daylight. When darkness sets in, the LEDs automatically switch on. When it gets light, the LEDs switch on off and the battery is charged up via the solar field. Please note: Battery power can be severely impacted by extremely low temperatures.
2. Selecting a color - Press the corresponding color selection button on the remote control or press the ON/OFF switch on the solar lamp several times to switch between the different colors.
3. Setting the mode - Press the corresponding mode button on the remote control or press the ON/OFF switch on the solar lamp several times to switch between the different modes.

4. Setting the brightness - Set the brightness via the ☀️ and the 🌙 button.
5. Turning LEDs ON/OFF - To turn the LEDs on or off, press the ON or OFF button on the remote control. Please note: The solar lamp remains in stand-by, so that the storage battery can continue to charge during daylight.
6. Deactivation - To switch the solar lamp off, hold down the ON/OFF switch on the bottom for approx. 3 seconds.

REMOTE CONTROL

1. OFF-button
2. ON-button
3. Blue color
4. White color
5. Flash function RGB+W+mixed colors
6. Flash function RGB
7. Smooth change of color RGB
8. Color gradient RGB+ W+mixed colors
9. Control pad for color selection (12 mixed colors)
10. Red color
11. Green color
12. Brightness setting



ENVIRONMENTAL INFORMATION



The crossed out wheeled bin symbol means that this product shall not be disposed of with normal household waste. Electronic and Electrical Equipment not included in the selective sorting process are potentially dangerous for the environment and human health due to the presence of hazardous substances. Please dispose of responsibly at an approved waste or recycling facility.



Service centre

Note: Please provide the product model number in connection with all inquiries. The model number is shown on the front of this manual and on the product rating plate.

www.schou.com

Manufactured in China

Manufacturer:

Schou Company A/S

Nordager 31

DK-6000 Kolding

All rights reserved. The content of this manual may not be reproduced, either in full or in part, in any way by electronic or mechanical means, e.g. photocopying or publication, translated or saved in an information storage and retrieval system without written permission from Schou Company A/S.

Vloerlamp op zonne-energie

NL

INLEIDING

Om het beste uit uw nieuwe product te halen, gelieve deze instructies voor gebruik door te lezen. Bewaar de handleiding voor het geval u deze op een later moment wilt raadplegen.

TECHNISCHE GEGEVENS

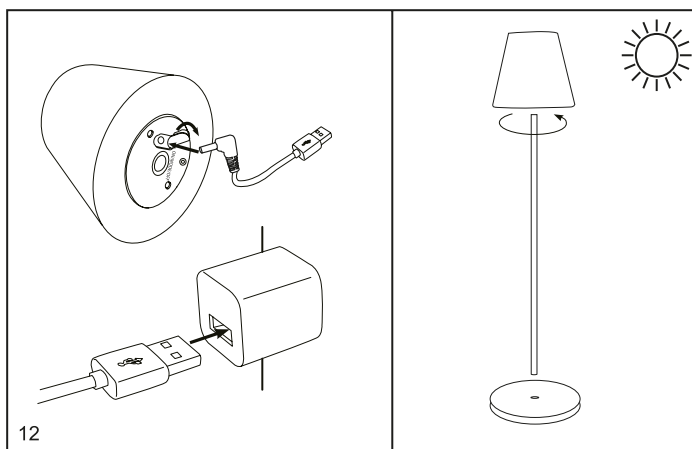
Batterij 1 x 3,7V 2200 mAh Li-ion

LED: 9 x RGB 32 x koud wit

Voedingsbron in staat om minimaal 900mA te leveren.

De zonnelamp kan de batterij niet veranderen.

De afstandsbediening kan de batterij veranderen.



GEBRUIK

Twee manieren van opladen

1. USB

Open het deksel. Sluit de USB-kabel aan op de lamp en op de USB-stroombron.

2. Zonne-energie

Zet de lamp op een zonnige plek en zet de aan-uitknop (ON/OFF) op "ON" (AAN).

Het apparaat gebruiken

De vloerlamp op zonne-energie kan binnen enkele minuten worden opgezet, straalt een gloed uit in een verbluffende reeks kleuren, en is

volledig te bedienen met een handige afstandsbediening. Deze lamp is de perfecte onderhoudende metgezel, gaat automatisch aan bij schemering en heeft een oplaadbare USB-poort zodat u tot laat in de avond buiten kunt genieten van uw vrije tijd.

DE AFSTANDSBEDIENING GEBRUIKEN

Met de afstandsbediening kunt u kiezen uit 16 kleuren, 5 werkstanden en vele helderheidsstanden.

1. Activeren - Om de lamp op zonne-energie aan te zetten, moet u de aan-uitknop (ON/OFF) aan de onderkant indrukken. De batterij kan nu bij daglicht worden opgeladen. Wanneer het donker wordt, gaan de leds automatisch aan. Als het licht wordt, gaan de leds uit en wordt de batterij opgeladen via het zonnepaneel. Let op: De batterijcapaciteit kan ernstig worden beïnvloed door extreem lage temperaturen.
2. Een kleur kiezen - Druk op de bijbehorende kleurkeuzetoets op de afstandsbediening of druk meerdere keren op de aan-uitknop (ON/OFF) op de lamp op zonne-energie om tussen de verschillende kleuren te schakelen.

3. De modus instellen - Druk meerdere keren op de betreffende modusknop op de afstandsbediening of druk op de aan-uitknop (ON/OFF) op de lamp op zonne-energie om tussen de verschillende modi te schakelen.

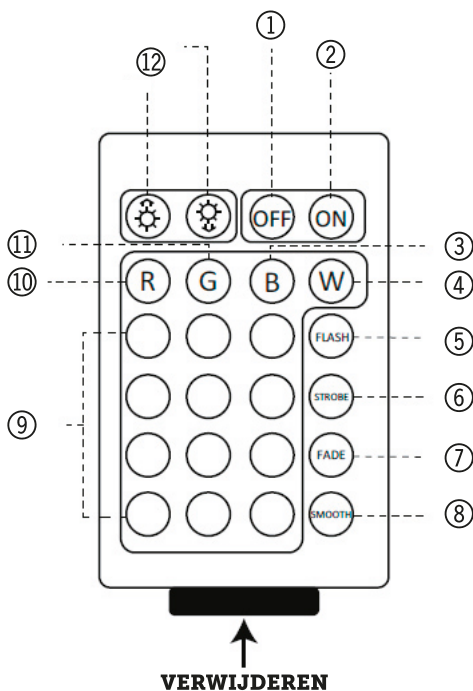
4. De helderheid instellen - Stel de helderheid in met de knoppen  en .

5. Leds aan-/uitzetten (ON/OFF) - Druk op de knop ON (AAN) of OFF (UIT) op de afstandsbediening om de leds aan of uit te zetten. Let op: De lamp op zonne-energie blijft stand-by staan zodat de batterij overdag kan blijven opladen.

6. Uitschakelen - Om de lamp op zonne-energie uit te schakelen, moet u de aan-uitknop (ON/OFF) aan de onderkant ongeveer 3 seconden ingedrukt houden.

AFSTANDSBEDIENING

1. OFF-knop
2. ON-knop
3. Blauwe kleur
4. Witte kleur
5. Flitsfunctie RGB+W+gemengde kleuren
6. Flitsfunctie RGB
7. Vloeiende verandering van kleur RGB
8. Kleurverloop RGB+W+gemengde kleuren
9. Bedieningspaneel voor kleurselectie (12 gemengde kleuren)
10. Rode kleur
11. Groene kleur
12. Helderheidsinstelling



MILIEU-INFORMATIE



Het symbool van de doorgesloten vuilnisbak betekent dat u dit product niet met het normale huishoudelijke afval mag weggooien. Elektronische en elektrische apparatuur die niet in het selectieve sorteerproces is opgenomen, is wegens de aanwezigheid van gevaarlijke stoffen potentieel gevaarlijk voor het milieu en de menselijke gezondheid. Gelieve deze op verantwoorde wijze af te voeren naar een erkende afvalverwerkings- of recyclinginstallatie.



Servicecentrum

Let op: Vermeld het modelnummer van het product bij vragen die u opstuurt. Het modelnummer staat vermeld op het voormes van deze handleiding en op het typeplaatje van het product.

www.schou.com

Vervaardigd in P.R.C.
 Fabrikant:
 Schou Company A/S
 Nordager 31
 DK-6000 Kolding

Alle rechten voorbehouden. De inhoud van deze handleiding mag op geen enkele wijze, noch volledig noch in delen, elektronisch of mechanisch gereproduceerd worden, bijv. kopiëren of publicatie, vertaald of opgeslagen in een informatie-opslag- en ontsluitingssysteem zonder schriftelijke toestemming van Schou Company A/S.

Lampadaire solaire

INTRODUCTION

Pour profiter au mieux de toutes les possibilités offertes par votre nouveau produit, veuillez lire entièrement les instructions avant toute utilisation. Veuillez également conserver ces instructions au cas où vous auriez besoin de les consulter ultérieurement.

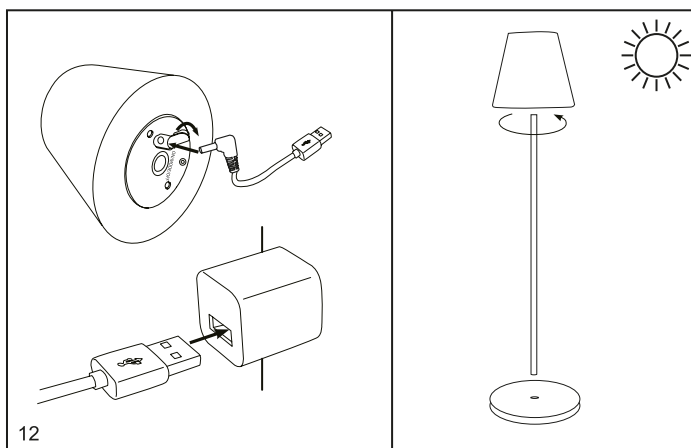
DONNÉES TECHNIQUES

Batterie 1 x 3,7V 2200 mAh Li-ion LED :
9 x RVB 32 x blanc froid

Source d'alimentation capable de
fournir au moins 900 mA

La lampe solaire ne peut pas changer de
batterie.

La télécommande peut changer la
batterie.



UTILISATION

Deux méthodes de recharge

1. USB

Ouvrez le couvercle, branchez le
câble USB et connectez à la source
d'alimentation USB.

2. Solaire

Placez le lampadaire dans un endroit
ensoleillé et appuyez sur le bouton ON-
OFF pour le mettre en position « ON »
(Marche).

Mode d'emploi

Le lampadaire solaire s'installe
facilement en quelques minutes et émet
une lueur dans un éventail de couleurs
superbes, le tout contrôlé par une
télécommande pratique. Compagnon
idéal pour les loisirs, ce lampadaire
s'allume automatiquement à la tombée
de la nuit et dispose d'un port USB
rechargeable pour que vous puissiez
passer du bon temps à l'extérieur,
jusque tard dans la soirée.

COMMENT UTILISER LA TÉLÉCOMMANDE

La télécommande vous permet de choisir entre 16 couleurs, 5 modes de fonctionnement et plusieurs niveaux de luminosité.

1. Activation - Pour allumer le lampadaire solaire, appuyez sur l'interrupteur ON/OFF (Marche/Arrêt) situé sur la partie inférieure pendant environ 3 secondes. La batterie peut maintenant se recharger à la lumière du jour. Lorsque l'obscurité s'installe, les LED s'allument automatiquement. Lorsqu'il y a de la lumière, les LED s'éteignent et la batterie est rechargée par le champ solaire. Remarque : La puissance de la batterie peut être gravement affectée par des températures extrêmement basses.
2. Sélection d'une couleur - Appuyez sur le bouton de sélection des couleurs correspondant sur la télécommande ou appuyez plusieurs fois sur l'interrupteur ON/OFF du lampadaire solaire pour basculer d'une couleur à l'autre.

3. Réglage du mode - Appuyez sur le bouton de mode correspondant sur la télécommande ou appuyez plusieurs fois sur l'interrupteur ON/OFF du lampadaire solaire pour basculer d'un mode à l'autre.

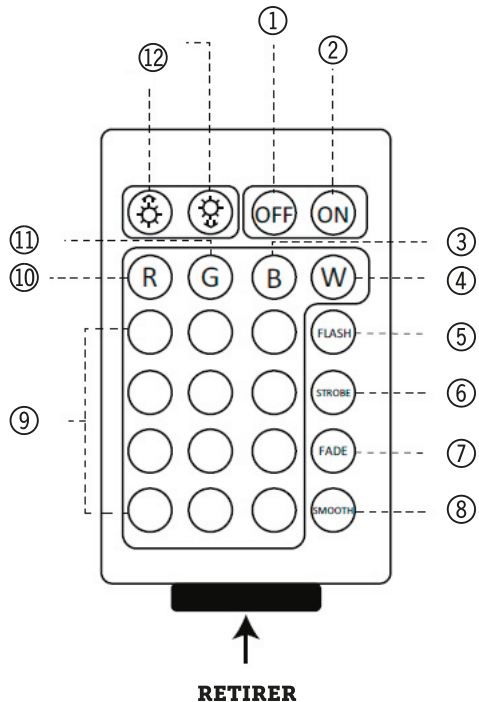
4. Réglage de la luminosité - Réglez la luminosité à l'aide des boutons ☀ et ☀.

5. Allumer/éteindre les LED - Pour allumer ou éteindre les LED, appuyez sur le bouton ON ou OFF de la télécommande. Remarque : Le lampadaire solaire reste en veille, de sorte que la batterie de stockage puisse continuer à se charger pendant la journée.

6. Désactivation - Pour éteindre le lampadaire solaire, maintenez enfoncé l'interrupteur ON/OFF situé sur la partie inférieure pendant environ 3 secondes.

TÉLÉCOMMANDE

1. Bouton OFF (Arrêt)
2. Bouton ON (Marche)
3. Couleur bleue
4. Couleur blanche
5. Fonction de clignotement RVB+Blanc+couleurs mixtes
6. Fonction de clignotement RVB
7. Changement progressif des couleurs RVB
8. Dégradé de couleurs RVB+Blanc+couleurs mixtes
9. Clavier de commande pour la sélection des couleurs (12 couleurs mixtes)
10. Couleur rouge
11. Couleur verte
12. Réglage de la luminosité



INFORMATIONS RELATIVES À L'ENVIRONNEMENT



Le symbole de la poubelle barrée signifie que ce produit ne doit pas être éliminé avec les ordures ménagères courantes. Les équipements électriques et électroniques non intégrés au processus de tri sélectif sont potentiellement dangereux pour l'environnement et la santé humaine en raison de la présence de substances dangereuses. Veuillez les mettre au rebut de manière responsable dans un centre de recyclage ou de traitement des déchets agréé.



Service après-vente

Remarque : veuillez indiquer le numéro de modèle du produit concerné dans toutes vos demandes.

Le numéro de modèle est indiqué sur la première page de ce manuel et sur la plaque signalétique du produit.

www.schou.com

Fabriqué en R.P.C.

Fabricant :

Schou Company A/S

Nordager 31

DK-6000 Kolding

Tous droits réservés. Le contenu du présent manuel ne doit en aucun cas être reproduit intégralement ou partiellement, sous forme électronique ou mécanique (par exemple par photocopie ou numérisation), traduit ou sauvegardé dans un système de stockage et de récupération d'informations sans l'accord écrit de Schou Company A/S.

Solar-Stehlampe

DE

EINFÜHRUNG

Damit Sie an Ihrem neuen Produkt möglichst lange Freude haben, bitten wir Sie, die Gebrauchsanweisung und die beiliegenden Sicherheitshinweise vor Ingebrauchnahme sorgfältig durchzulesen.

Ferner wird empfohlen, die Gebrauchsanweisung für den Fall aufzubewahren, dass Sie sich die Funktionen des Produkts später nochmals ins Gedächtnis rufen möchten.

TECHNICAL DATA

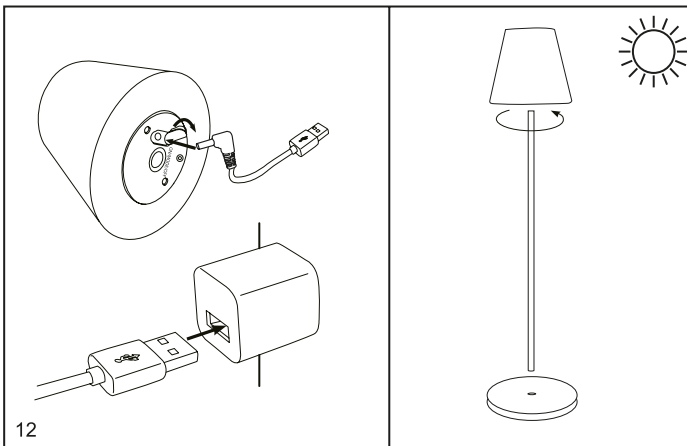
Akku 1 x 3,7V 2200 mAh Li-Ionen

LED: 9 x RGB 32 x kaltweiß

Stromquelle, die mindestens 900 mA liefern kann.

Die Solarlampe kann den Akku nicht wechseln.

Die Fernbedienung kann den Akku wechseln.



VERWENDUNG

Zwei Möglichkeiten der Aufladung

1. USB

Öffnen Sie den Deckel, schließen Sie das USB-Kabel an und verbinden Sie es mit einer USB-Stromquelle.

2. Solar

Stellen Sie die Lampe an einen sonnigen Ort und stellen Sie die ON-OFF-Taste auf „ON“.

Bedienung

Die Solar-Stehlampe lässt sich in wenigen Minuten aufstellen und leuchtet in verschiedenen, über eine praktische Fernbedienung steuerbaren Farben. Als perfekte Freizeitbegleiterin fängt diese Lampe automatisch in der Dämmerung an zu leuchten. Dank USB-Anschluss und aufladbarer Batterie können Sie Ihre Zeit im Freien bis spät in den Abend hinein genießen.

VERWENDUNG DER FERNBEDIENUNG

Mit der Fernbedienung können Sie zwischen sechzehn Farben, fünf Betriebsarten und mehreren Helligkeitsstufen umschalten.

1. Einschalten – Um die Solarlampe einzuschalten, drücken Sie etwa drei Sekunden lang auf den ON-OFF-Schalter an der Lampenunterseite. Die Batterie wird dann bei Tageslicht aufgeladen. Bei Einbruch der Dunkelheit schalten sich automatisch die LEDs ein. Wenn es hell wird, schalten sich die LEDs aus und die Batterie wird über das Solarmodul aufgeladen. Bitte beachten Sie: Die Batterieleistung kann bei sehr niedrigen Temperaturen stark beeinträchtigt werden.
2. Farbwahl – Drücken Sie die entsprechende Farbwahltaste auf der Fernbedienung oder drücken Sie mehrmals den ON-OFF-Schalter an der Solarlampe, um zwischen den verschiedenen Farben umzuschalten.

3. Wahl der Betriebsart – Drücken Sie auf der Fernbedienung die Taste für die gewünschte Betriebsart oder drücken Sie mehrmals den ON-OFF-Schalter an der Solarlampe, um zwischen den verschiedenen Betriebsarten umzuschalten.

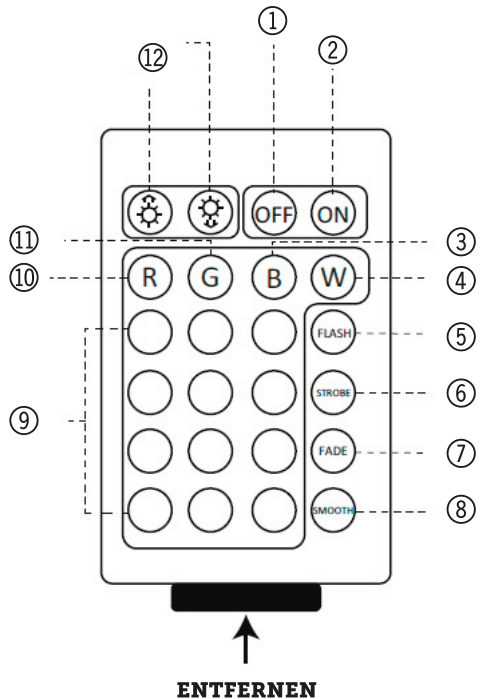
4. Helligkeitseinstellung – Stellen Sie die Helligkeit mit den Tasten ☼ und ☾ ein.

5. LEDs ein- und ausschalten – Um die LEDs ein- oder auszuschalten, drücken Sie die Taste ON oder OFF auf der Fernbedienung. Bitte beachten Sie: Die Solarlampe bleibt im Bereitschaftsbetrieb, damit die Batterie bei Tageslicht weiter geladen werden kann.

6. Ausschalten – Um die Solarlampe auszuschalten, drücken Sie etwa drei Sekunden lang auf den ON-OFF-Schalter an der Lampenunterseite.

FERNBEDIENUNG

1. OFF-Taste
2. ON-Taste
3. Blau
4. Weiß
5. Blitzlichtfunktion RGB+W+Mischfarben
6. Blitzlichtfunktion RGB
7. Sanfter Farbwechsel RGB
8. Farbverlauf RGB+W+Mischfarben
9. Tastenfeld zur Farbwahl (zwoölf Mischfarben)
10. Rot
11. Grün
12. Helligkeitseinstellung



UMWELTINFORMATIONEN



Das Symbol der durchgestrichenen Mülltonne bedeutet, dass dieses Produkt nicht über den normalen Hausmüll entsorgt werden darf. Elektronische und elektrische Geräte, die nicht vom Mülltrennungsverfahren erfasst sind, können gefährliche Stoffe enthalten und schädlich für die Umwelt und die menschliche Gesundheit sein. Bitte entsorgen Sie solche Geräte auf verantwortungsvolle Weise in einer zugelassenen Abfall- oder Wiederverwertungsanlage.



Kundendienstzentrum

Hinweis: Bitte geben Sie bei allen Anfragen die Modellnummer des Produkts an. Die Modellnummer ist auf der Vorderseite dieser Bedienungsanleitung und auf dem Typenschild des Produkts angegeben.

www.schou.com

Hergestellt in der
Volksrepublik China
Hersteller:
Schou Company A/S
Nordager 31
DK-6000 Kolding

Alle Rechte vorbehalten. Der Inhalt dieser Gebrauchsanweisung darf ohne die schriftliche Genehmigung von Schou Company A/S weder ganz noch teilweise in irgendeiner Form unter Verwendung elektronischer oder mechanischer Hilfsmittel, wie zum Beispiel durch Fotokopieren oder Aufnahmen, wiedergegeben, übersetzt oder in einem Informationsspeicher und -abrufsystem gespeichert werden.
