

playmobil®



IAN

LUDMILLA

RALPH



70623

DAS ULTIMATIVE DINO ABENTEUER

Gemeinsam mit seinen 5 Freunden begibt sich Ian auf eine Heldenreise in der sie längst ausgestorbene Dinosaurier aus einem sagenumwobenen Felsen namens „Dino Rock“ befreien. Die gigantischen Tiere verbünden sich mit den Teenagern zu einem Team und rüsten sich mit Unterstützung von Uncle Rob zum Angriff. Gegen die bösen, menschengesteuerten Maschinen wird ein Kampf entfacht, um die Dinos zu schützen, zu verteidigen und zu retten.

THE ULTIMATE DINO ADVENTURE

Together with his five friends, Ian embarks on a heroic journey, where they discover long-extinct dinosaurs at a legendary rock called "Dino Rock". The gigantic animals team up with the teenagers and prepare for attack with the help of Uncle Rob. A battle commences against the evil, human-controlled machines to protect, defend, and save the dinos.



LA GRANDE AVENTURE DINO

Ian et ses 5 amis sont plongés dans une aventure extraordinaire ! Ils y découvrent un mystérieux rocher appelé "Dino Rock" et libèrent des dinosaures disparus depuis longtemps ! Ces gigantesques animaux rejoignent l'équipe de Ian avec le soutien de Uncle Rob. Ils préparent une bataille contre les terribles machines contrôlées par l'Homme. Ian et ses amis vont tout faire pour protéger, défendre et sauver leurs amis les dinosaures.

LA ÚLTIMA AVENTURA DE LOS DINOSAURIOS

Junto con sus 5 amigos, Ian se embarca en un viaje heroico en el que descubren dinosaurios hace tiempo extinguidos en una roca legendaria llamada "Dino Rock". Los gigantes animales se unen a los adolescentes y se preparan para el ataque con el apoyo de Uncle Rob. Se libra una batalla contra las malvadas máquinas controladas por los humanos para proteger, defender y salvar a los dinosaurios.



IAN

SAMU

AYLA

MILOW

JADEN

K Aidan

UNCLE ROB



- Hinterhältige Chefin der Comet Corporation
- Kaidan's ältere Stiefschwester
- Auf der Suche nach dem Auserwählten, um die Legende des Dino Rock zu erfüllen
- Möchte die mächtigste Frau der Welt werden

- La redoutable Chef de Comet Corporation
- Demi-sœur de Kaidan
- À la recherche de l'Elu pour réaliser la légende de Dino Rock
- Veut devenir la femme la plus puissante du monde !

- The Evil One and chief of the Comet Corporation
- Kaidan's stepsister
- Searching for the chosen one to follow the legend of the Dino Rock
- Wants to become the most powerful woman in the world

- La malvada y la jefa de Comet Corporation
- Es la hermanastra de Kaidan
- En busca del elegido para seguir la leyenda de Dino Rock
- Quiere convertirse en la mujer más poderosa del mundo

- Der Auserwählte
- Anführer des Team Dino Rise
- Ab und zu impulsiv, aber auch sehr siegessicher

- The chosen one
- Leader of Team Dino Rise
- Can be impulsive but is also very confident

- Est l'Elu
- Devient le chef de la Team Dino Rise
- Impulsif mais aussi très déterminé pour gagner

- El elegido
- Líder del equipo Dino Rise
- Es impulsivo pero también muy seguro de la victoria

IAN

LUDMILLA

The image features two LEGO minifigures, Ludmilla and Ralph, in a desert environment. Ludmilla, on the left, is a female minifigure with orange hair, wearing a red and black jumpsuit with a headlamp on her forehead. She is holding a red cylindrical object. Ralph, on the right, is a male minifigure with brown hair, wearing a black and red jumpsuit with a headlamp and a lightning bolt logo on his chest. He is wearing black gloves and holding a black tool. In the background, there is a desert landscape with a city skyline under a sunset sky, and a small LEGO vehicle and another minifigure are visible in the distance.

RALPH

- Ludmillas Assistent
- Tollpatschig, bemüht sich aber stets, seiner Chefin alles Recht zu machen
- Ludmilla's assistant
- Clumsy but always tries to please his boss
- Assistant de Ludmilla
- Maladroit mais essaie toujours de faire plaisir à Ludmilla en toutes circonstances
- Asistente de Ludmilla
- Es torpe pero siempre trata de complacer a su jefa en cualquier circunstancia

NEU new
Nouveau
nuevo

Aufbauen leicht gemacht. Viel Spaß
mit deinem neuen PLAYMOBIL-Spielzeug!

Assembly made easy. Have fun
with your new PLAYMOBIL toy!

Assemblage simplifié. Amuse-toi
avec tes nouveaux PLAYMOBIL!

Montaje fácil. ¡Diviértete con tu
nuevo juguete de PLAYMOBIL!



WARNING: CHOKING HAZARD

Small parts. Not for children under 3 years.

"Ne concerne que les USA"



Wichtige Unterlagen, bitte sorgfältig aufbewahren!
Important: Please keep these instructions for future reference!
Documents importants, à conserver soigneusement!
¡Por favor, guarde estas instrucciones para el futuro!
Belangrijke documenten, bewaar deze zorgvuldig!

Abbildungen können vom Original abweichen.
Product may differ from image shown.
Les illustrations peuvent différer de l'original.
Afbeldingen kunnen verschillen van het werkelijke artikel.

Serviceadressen finden Sie in allen
PLAYMOBIL-Prospekten
Addresses of Customer Service Depart-
ments are shown in all PLAYMOBIL
catalogues

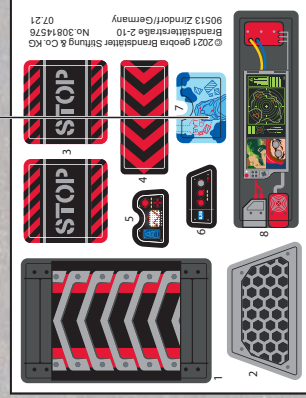
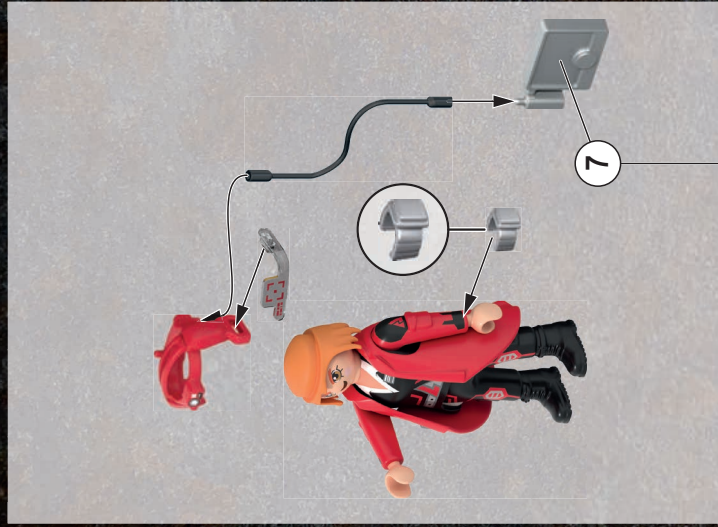
L'adresse du service consommateurs
est indiquée dans tous les catalogues
PLAYMOBIL
Troverete gli indirizzi dei centri di
assistenza in tutti i cataloghi PLAYMOBIL

In alle PLAYMOBIL catalogi vindt u
het adres van onze klantendienst.
Las Direcciones de los Departamentos
de Servicio al consumidor se encuentran
en todos los catalogos PLAYMOBIL

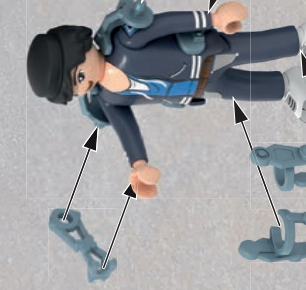
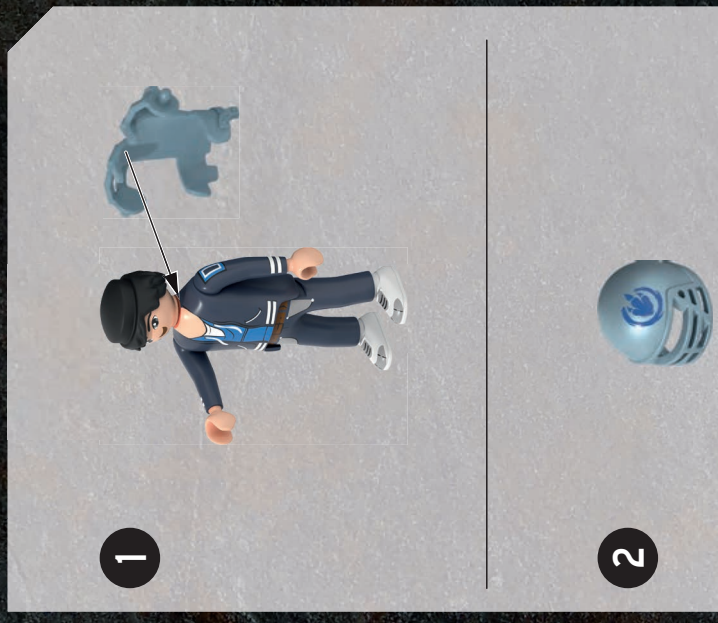
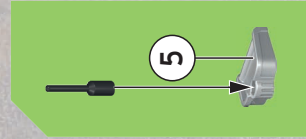
Η διεύθυνση του Πελάτη Εξυπηρέτησης
Καταναλωτών PLAYMOBIL βρίσκεται σε
όλους τους καταλόγους PLAYMOBIL.

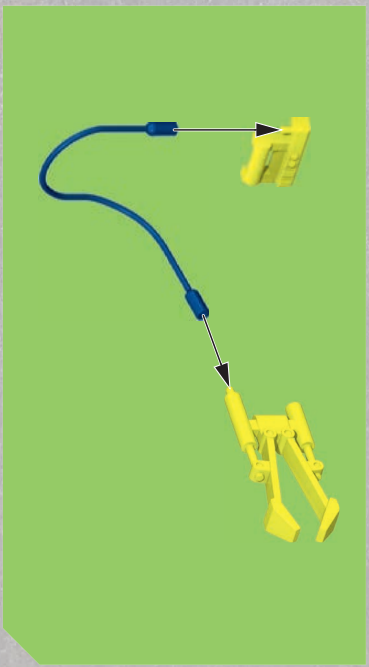
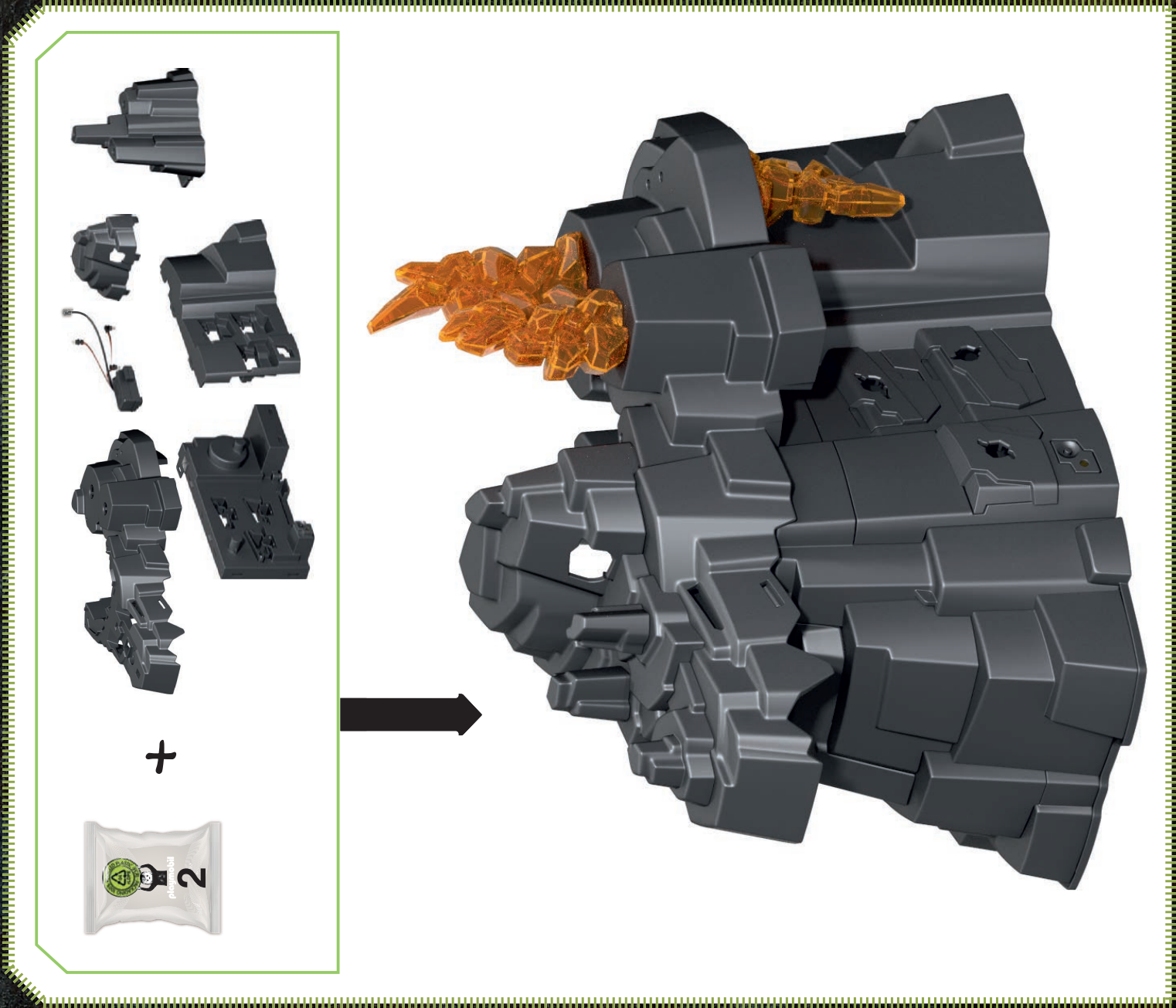
pronounced: pläymöbēl

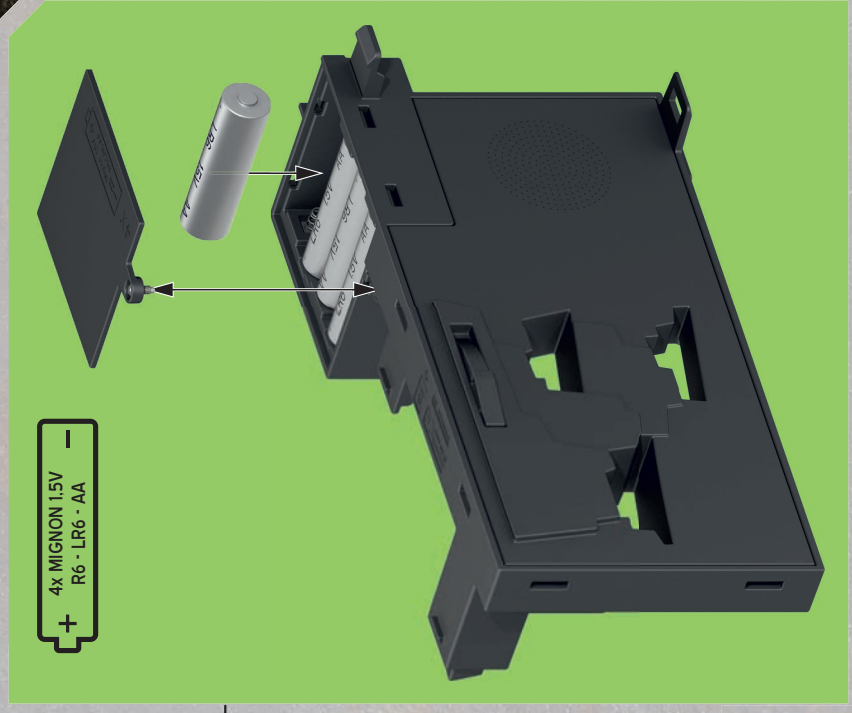
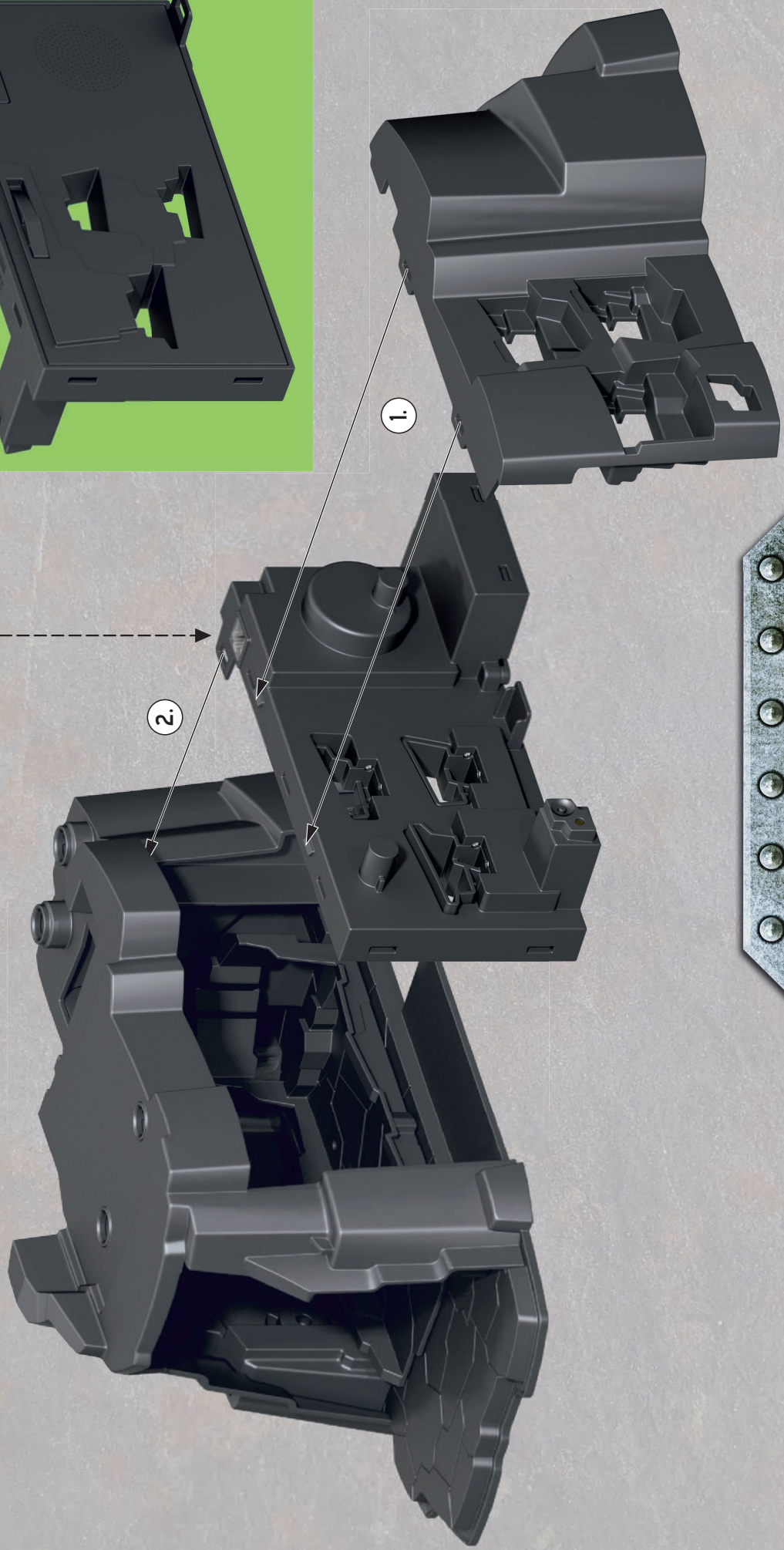
UK-Importer:
Playmobil UK Ltd.
Regency House
1 Miles Gray Road
Basilidon
Essex
SS14 3RW
UK



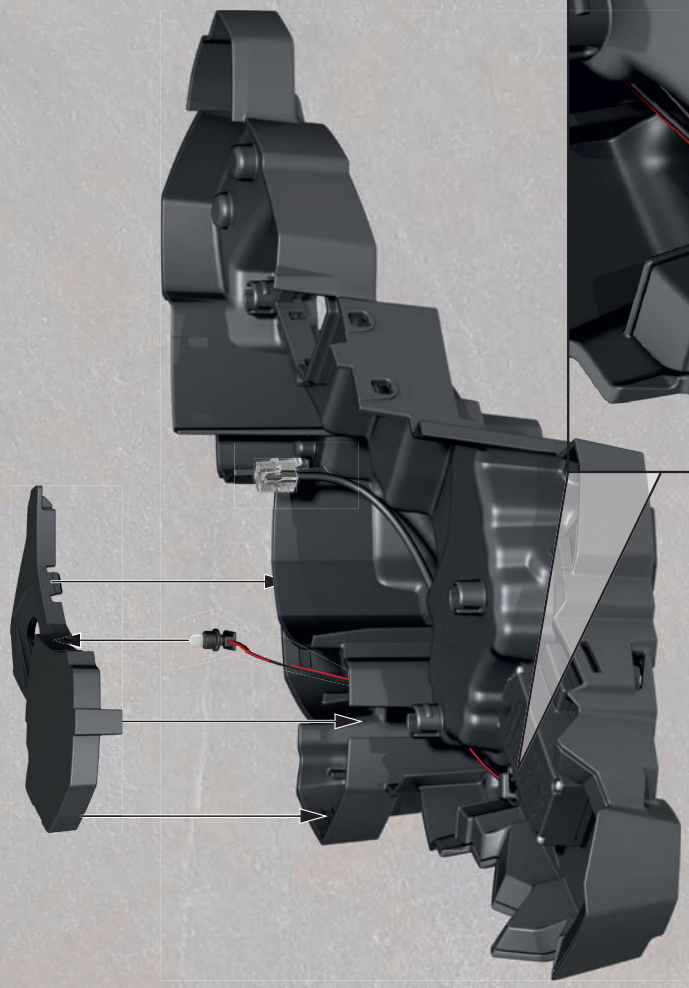
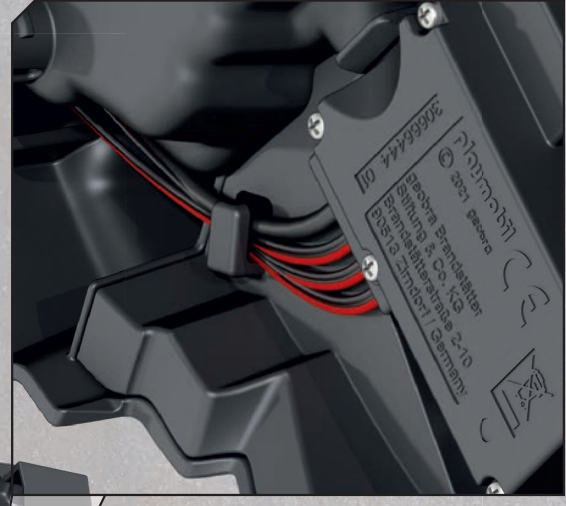
© 2021 geborn Brandstiller Stiftung & Co. KG
Brandstillerstraße 2-10
No. 30814576
90513 Zirndorf/Germany
07 21



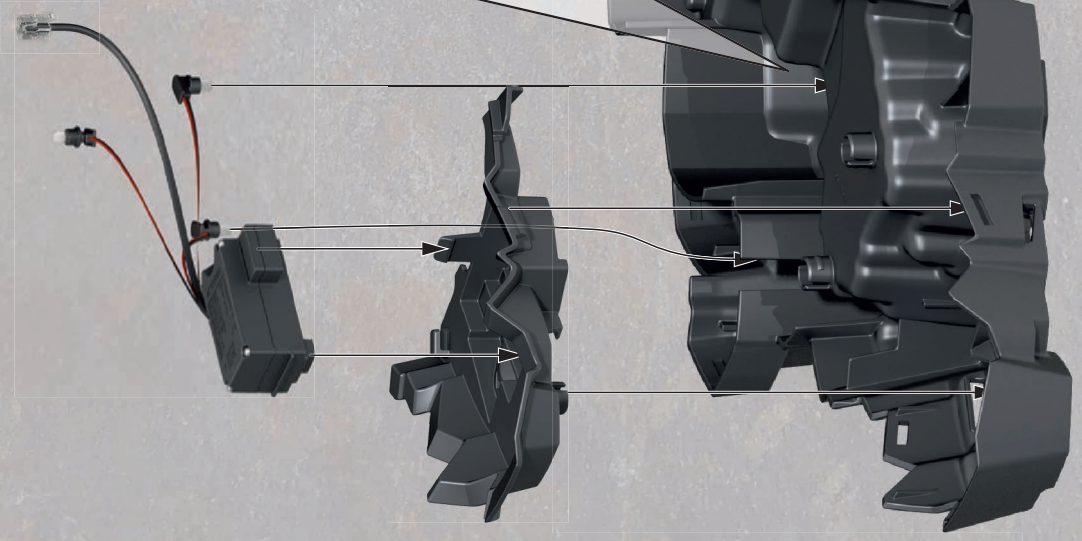
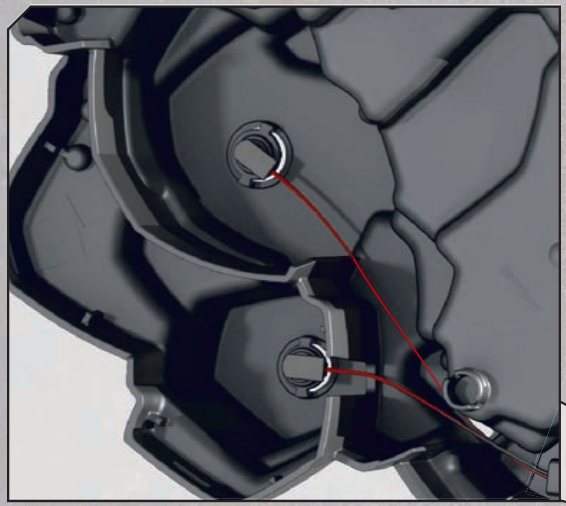




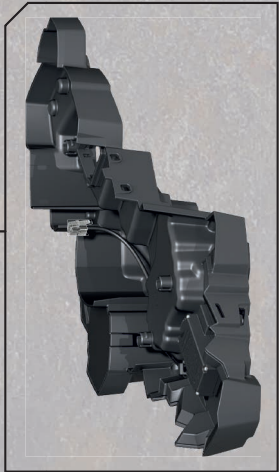
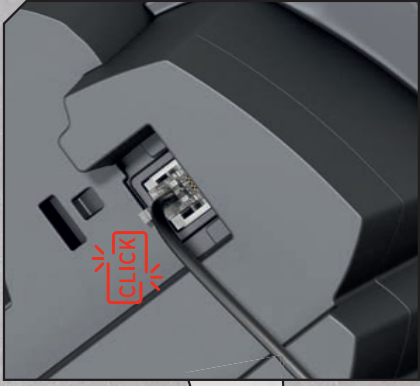
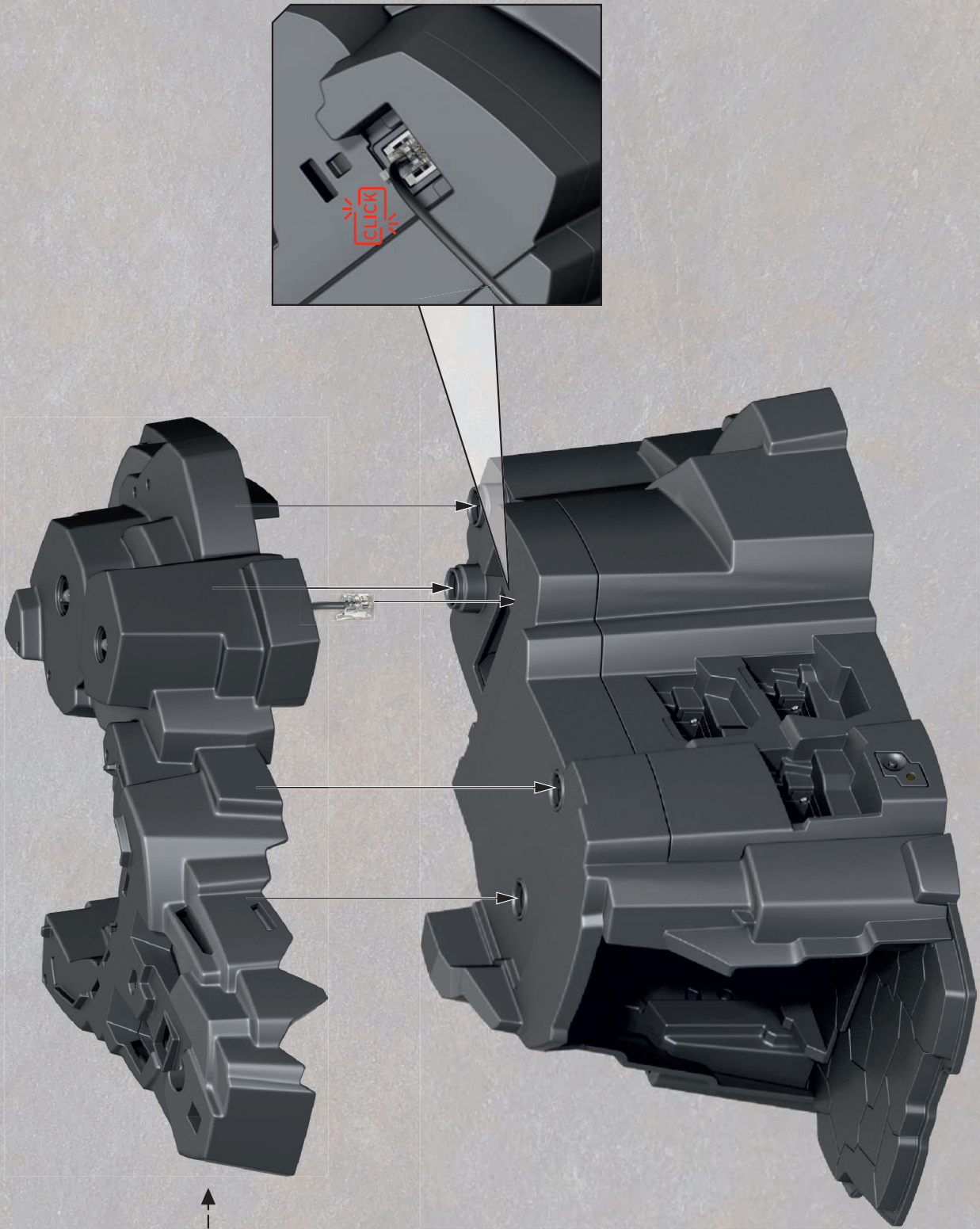
4x MIGNON 1.5V
R6 - LR6 - AA



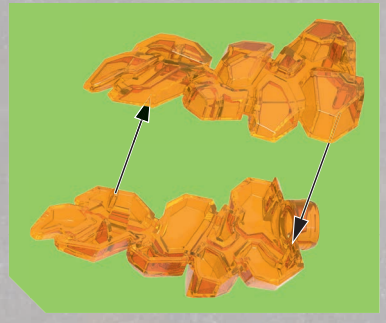
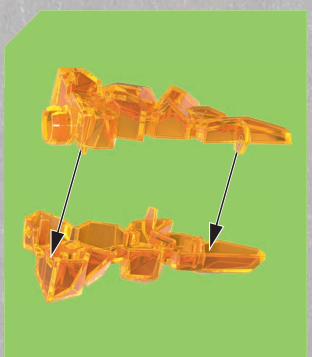
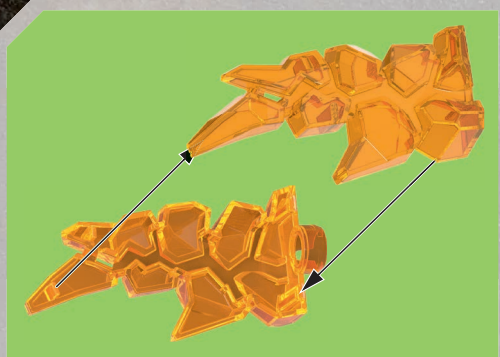
3



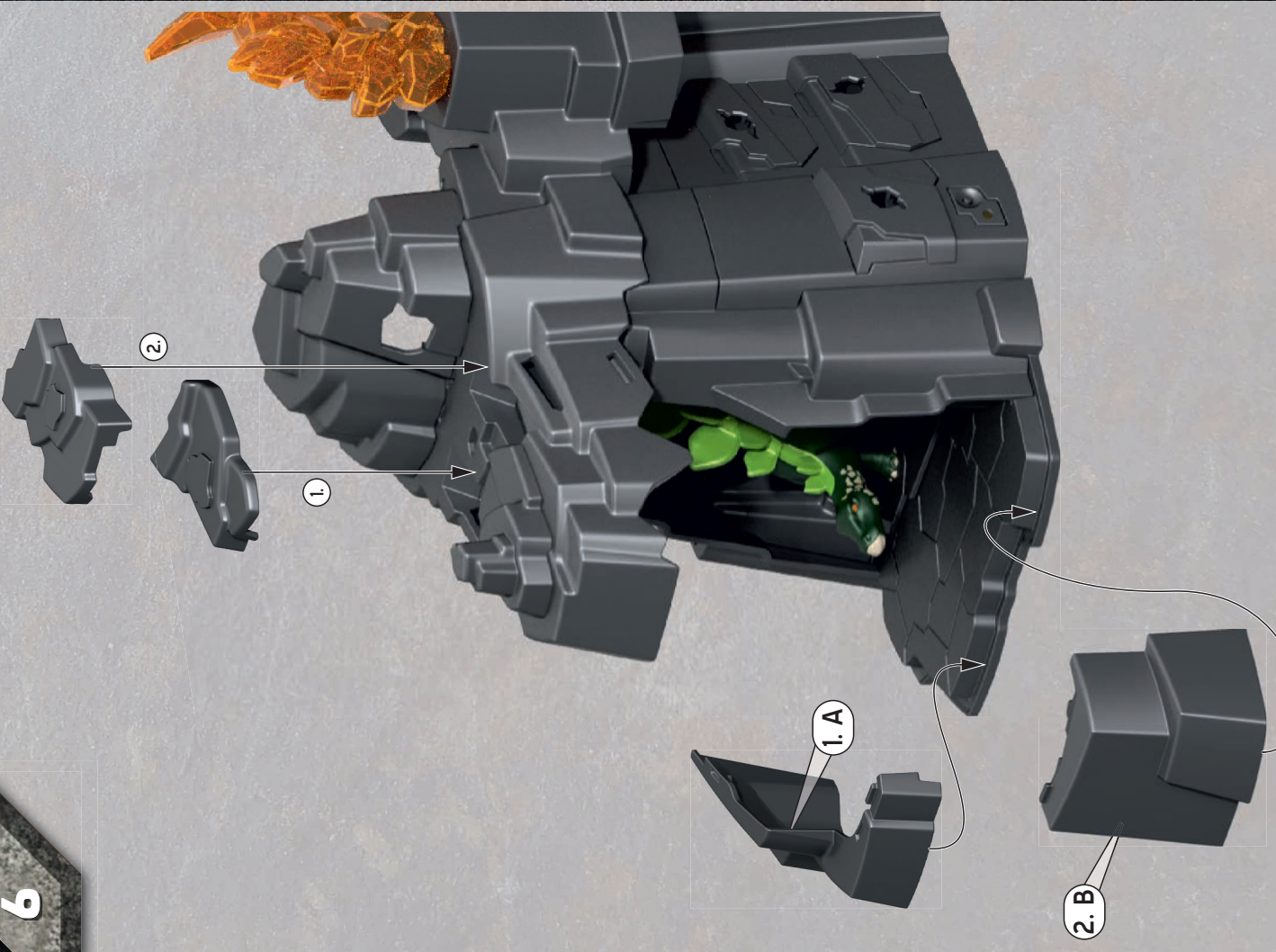
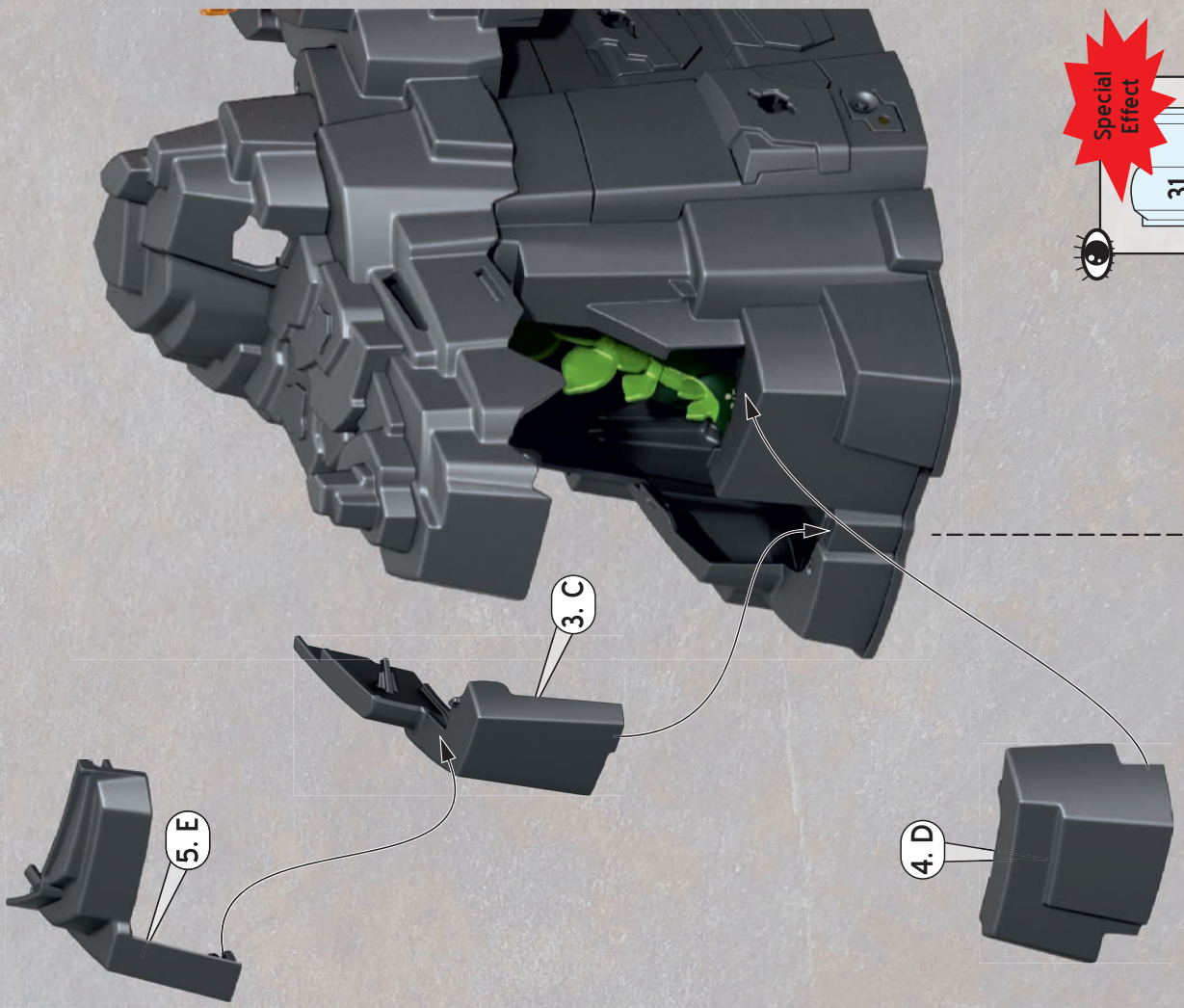
2

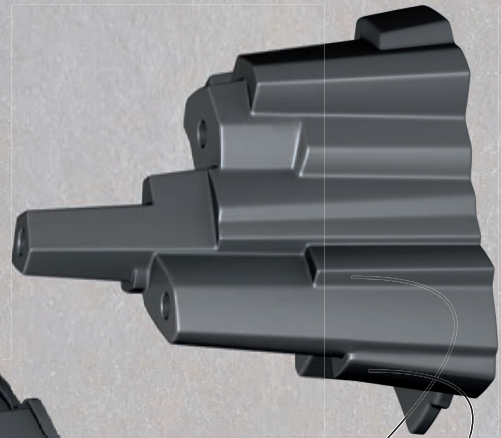
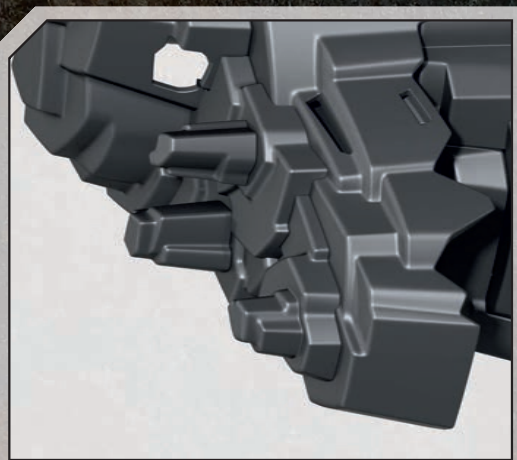


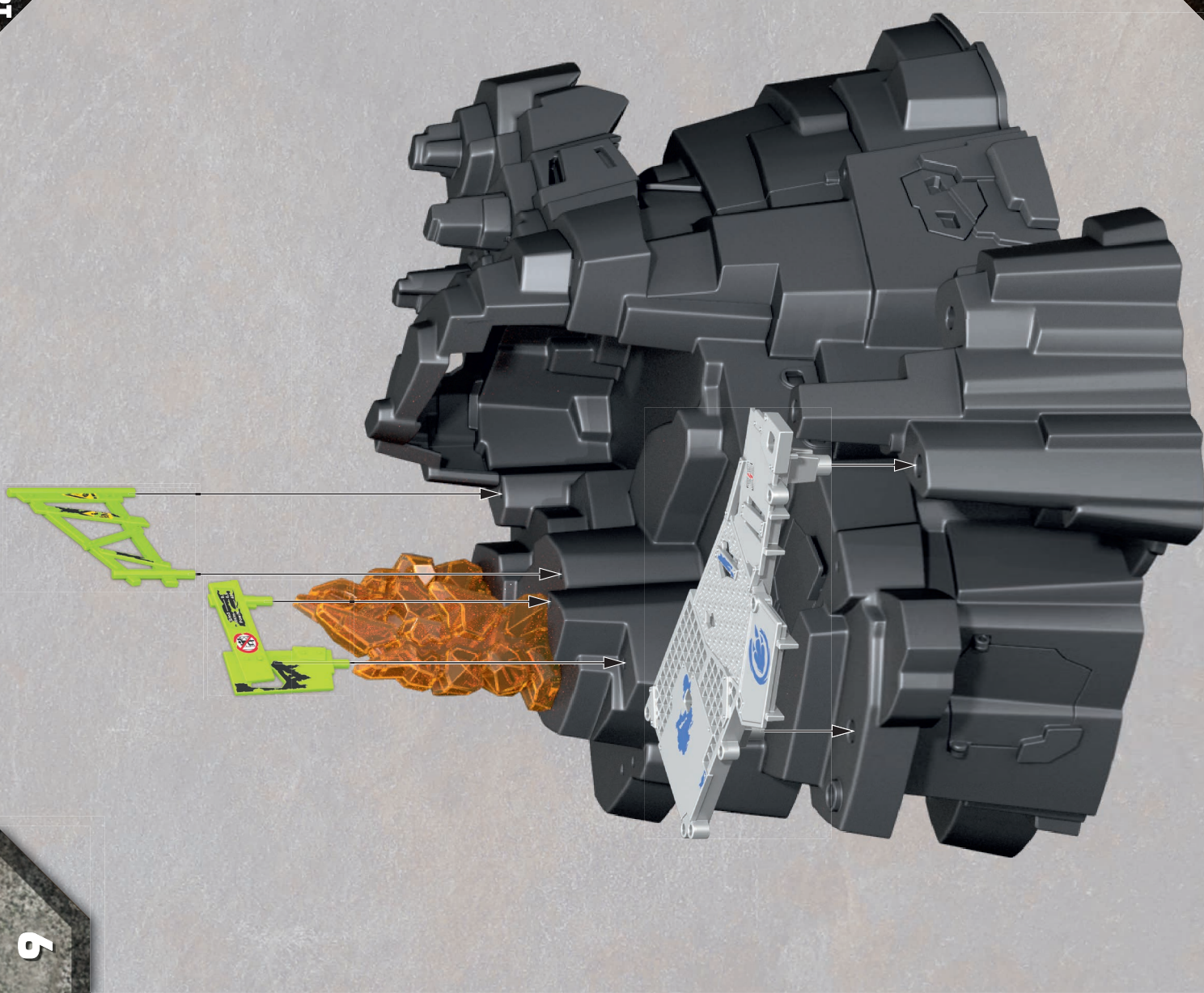
5

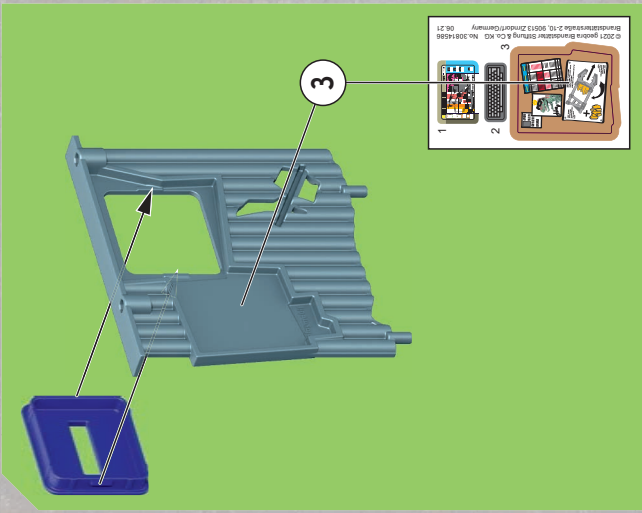


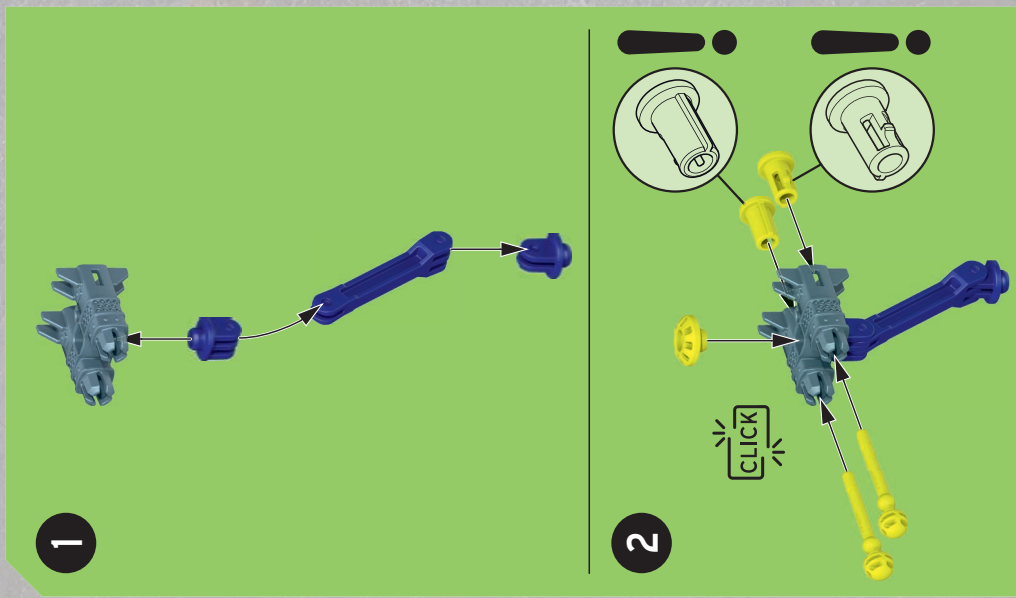
CLICK

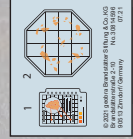
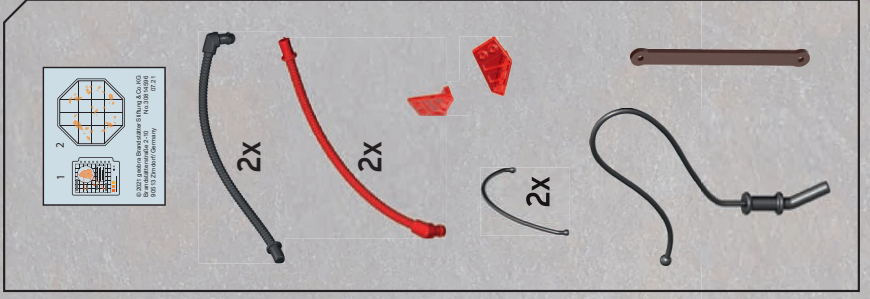
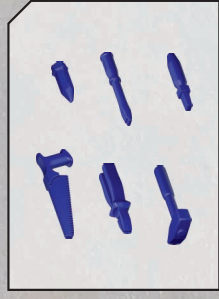
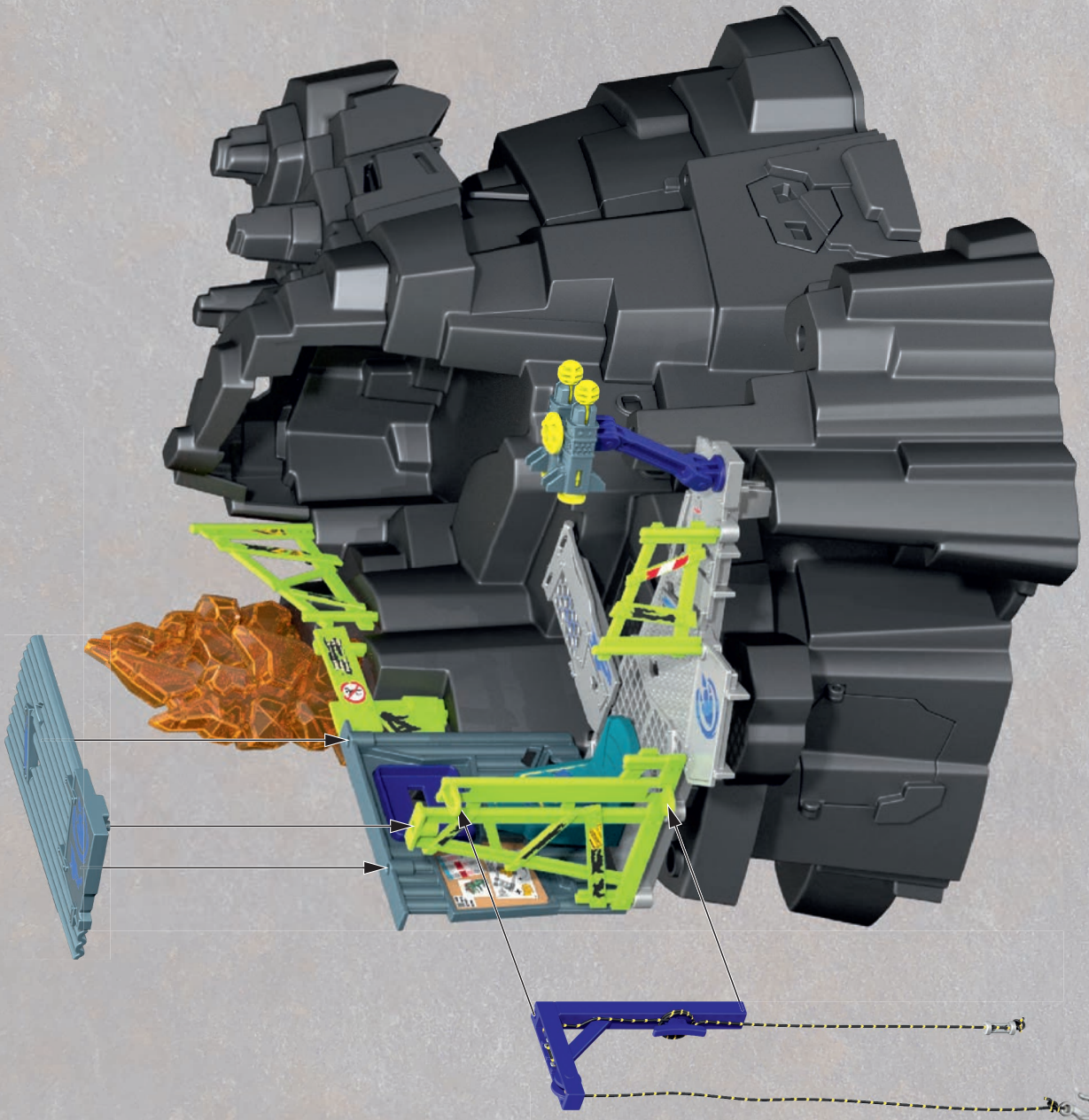
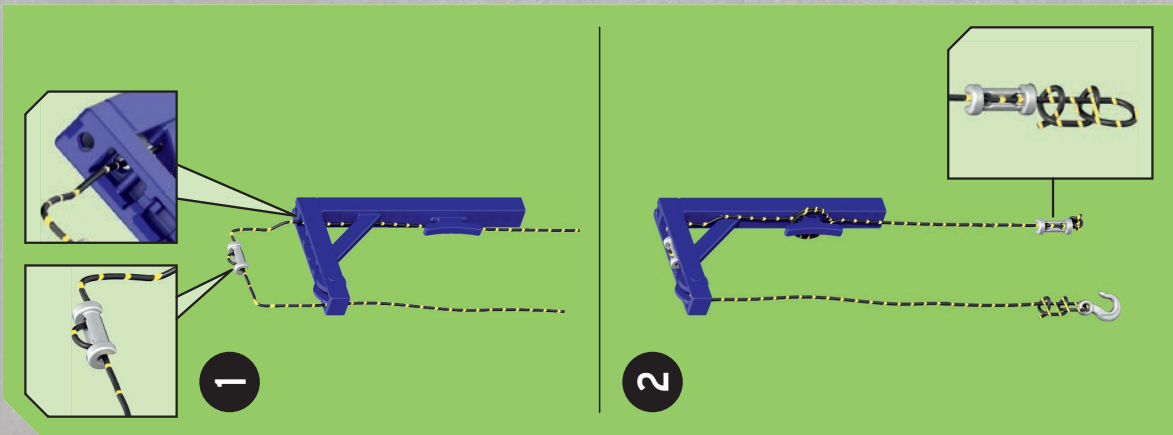


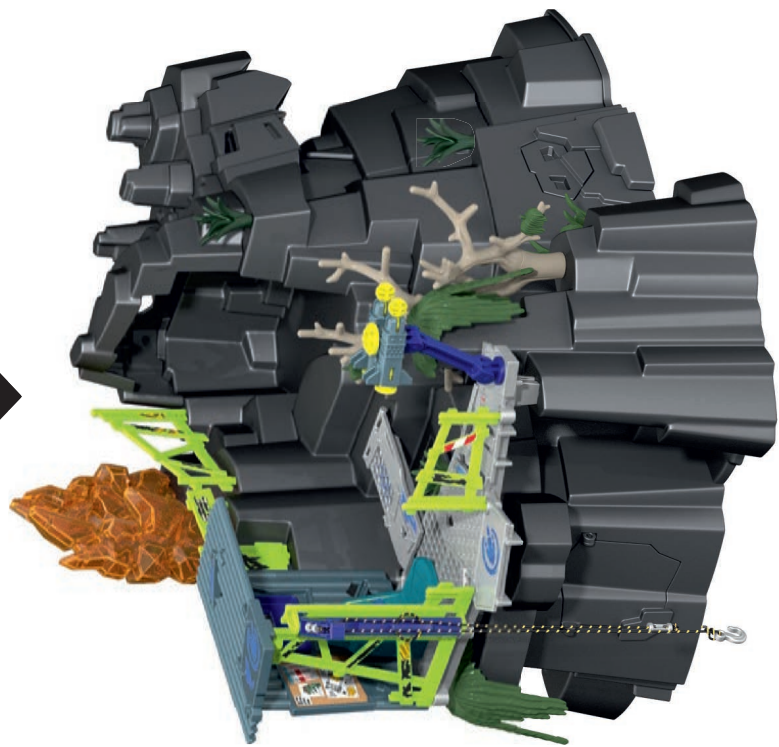
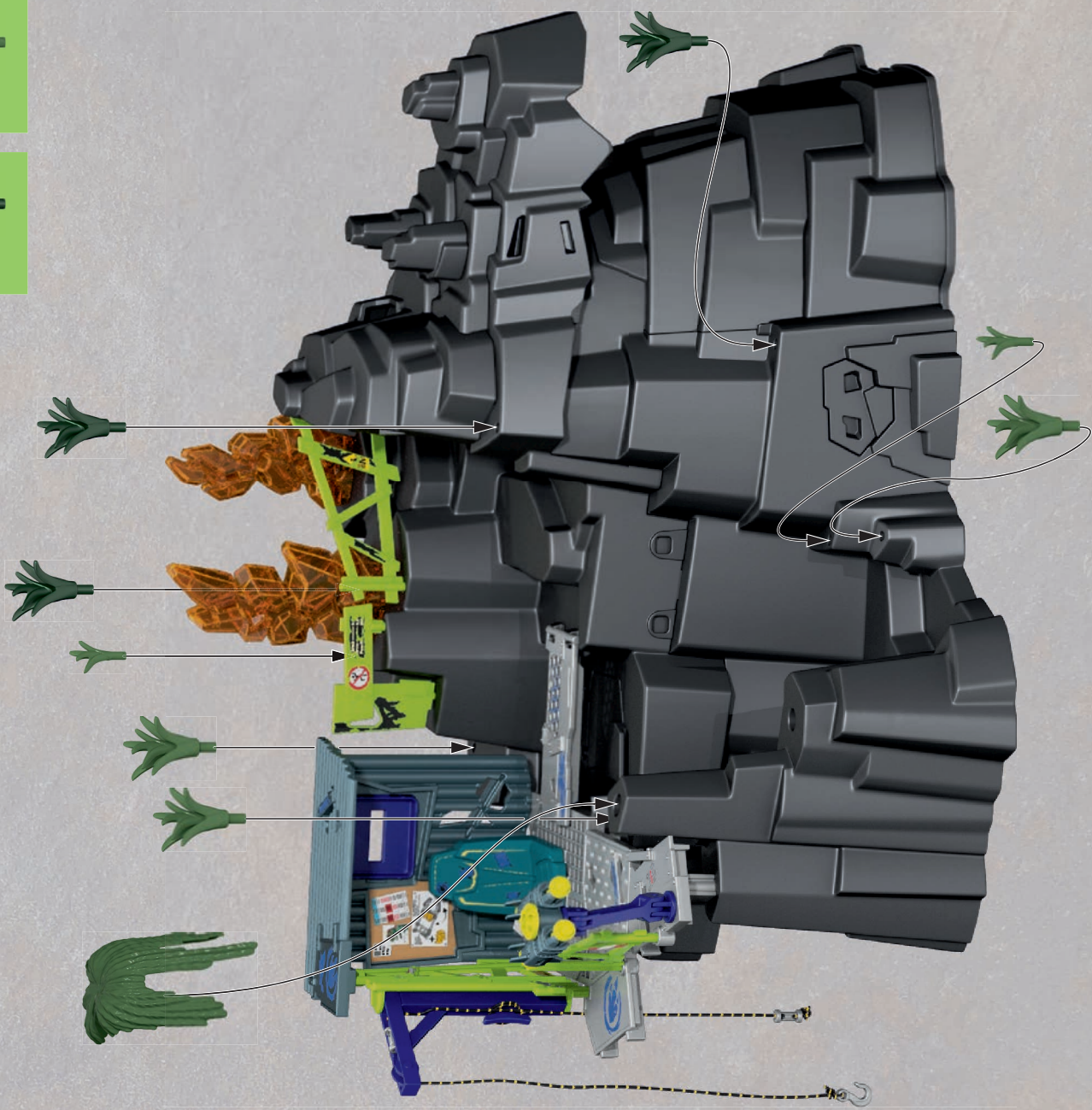
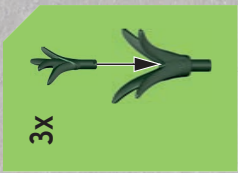
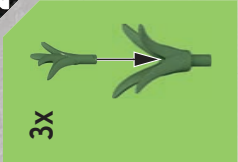


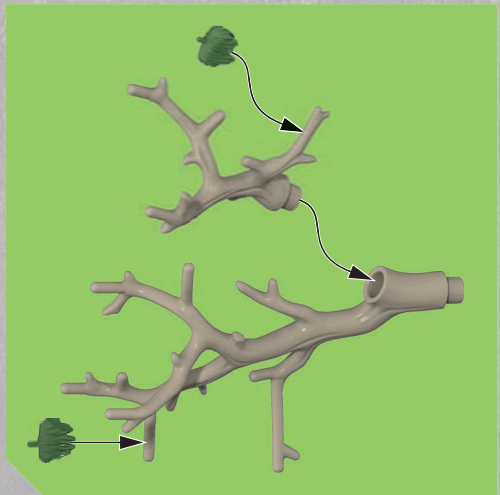


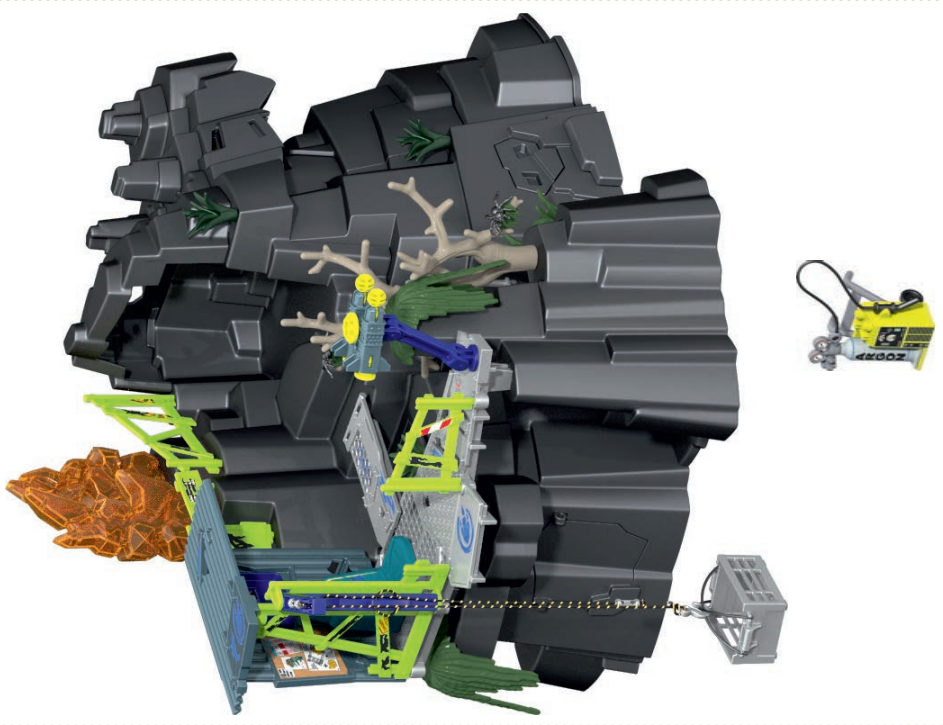
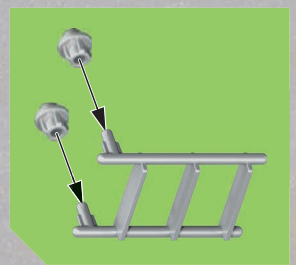


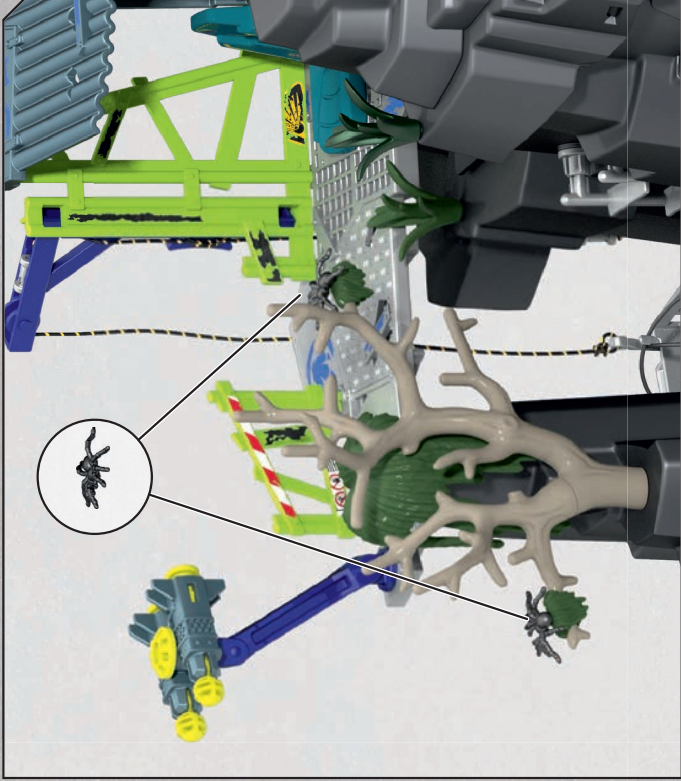
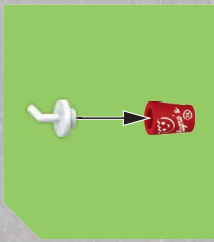
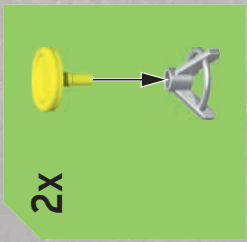
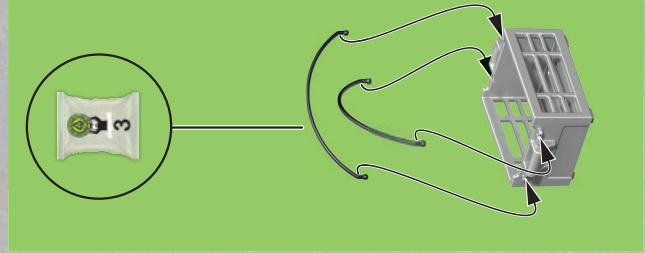
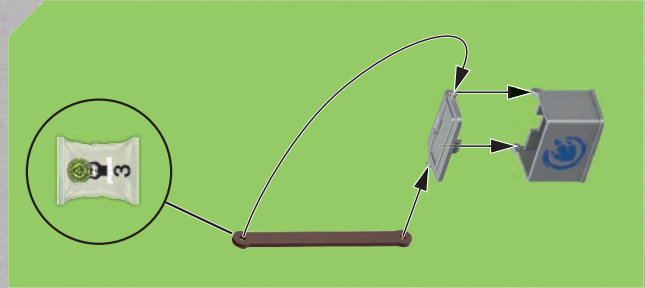
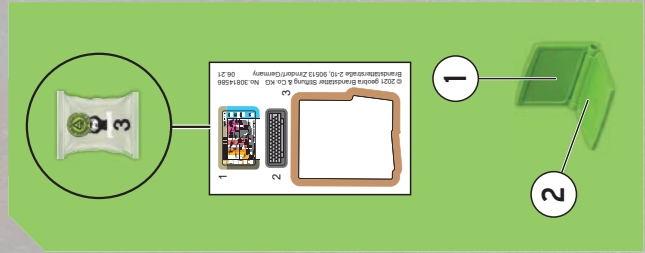
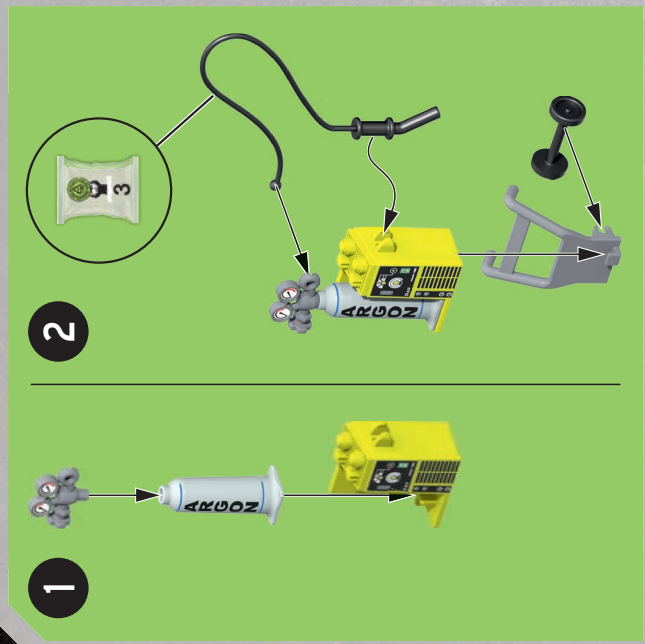


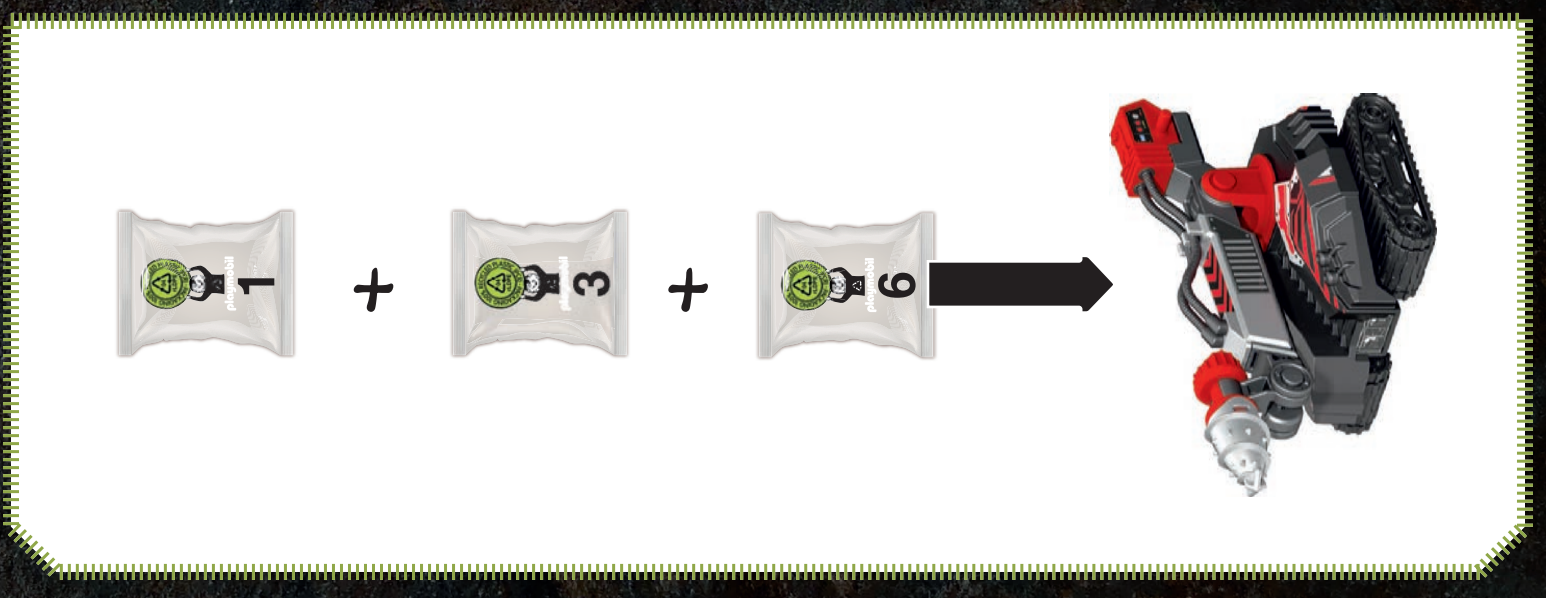
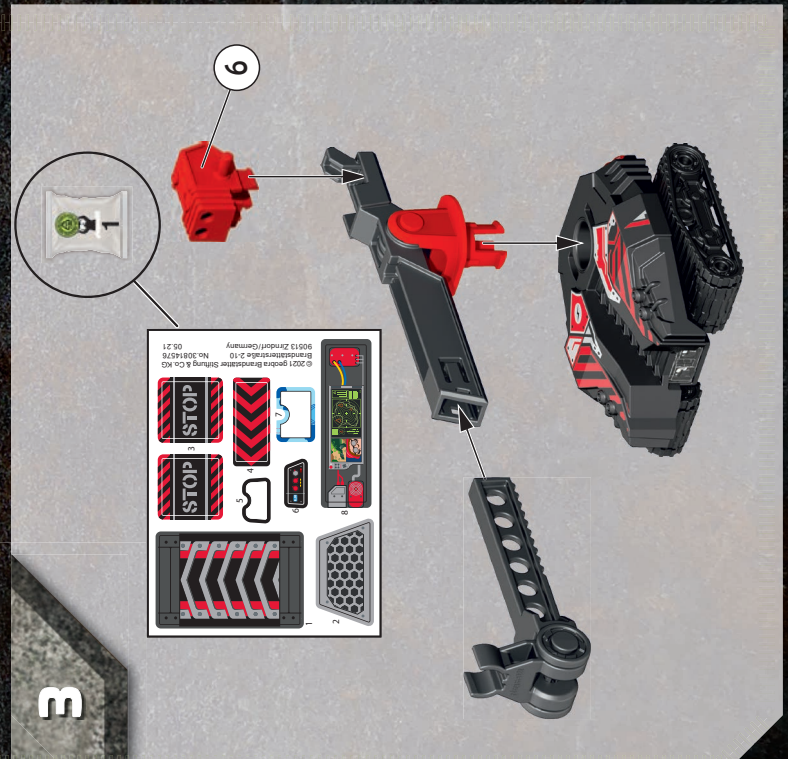
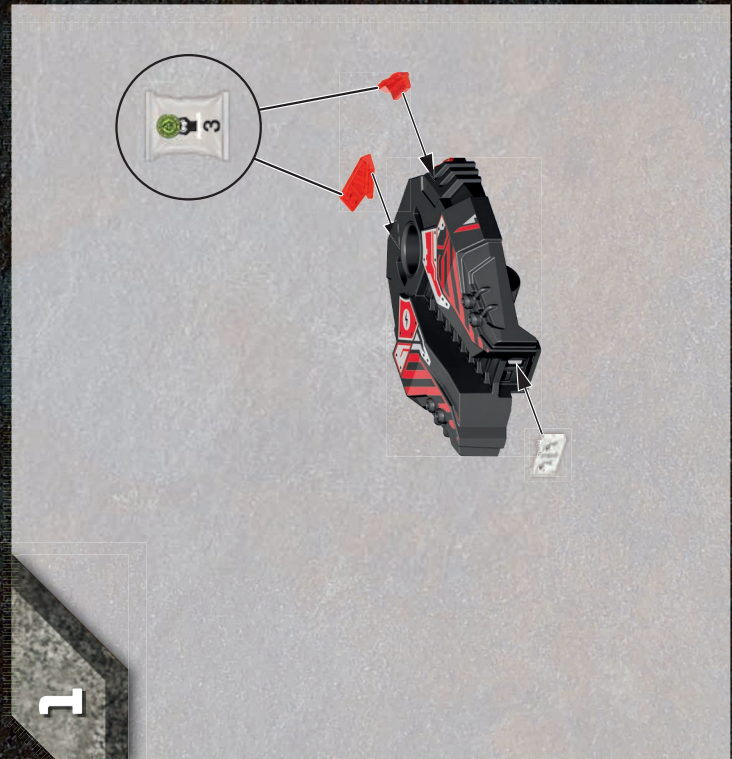
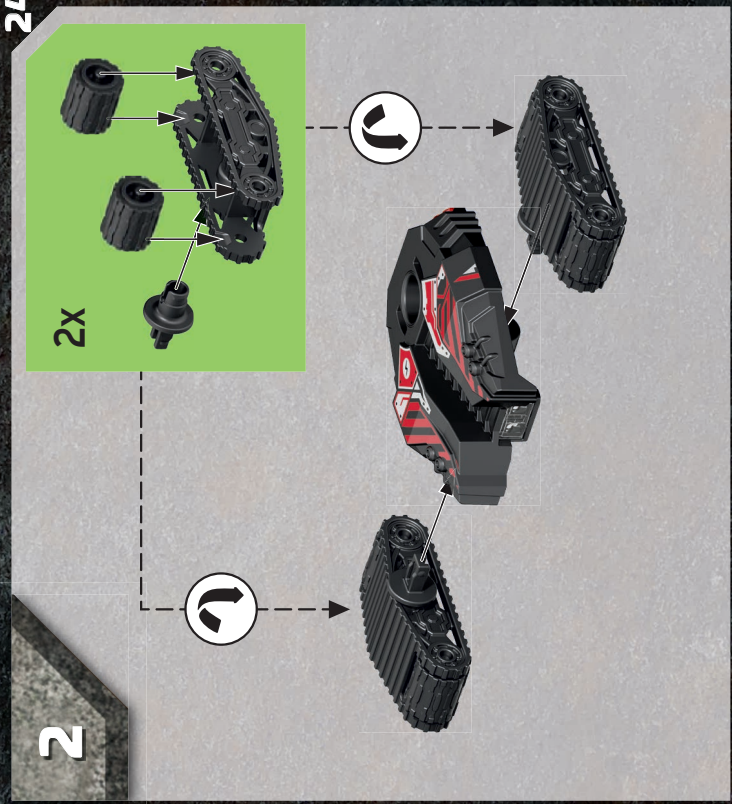








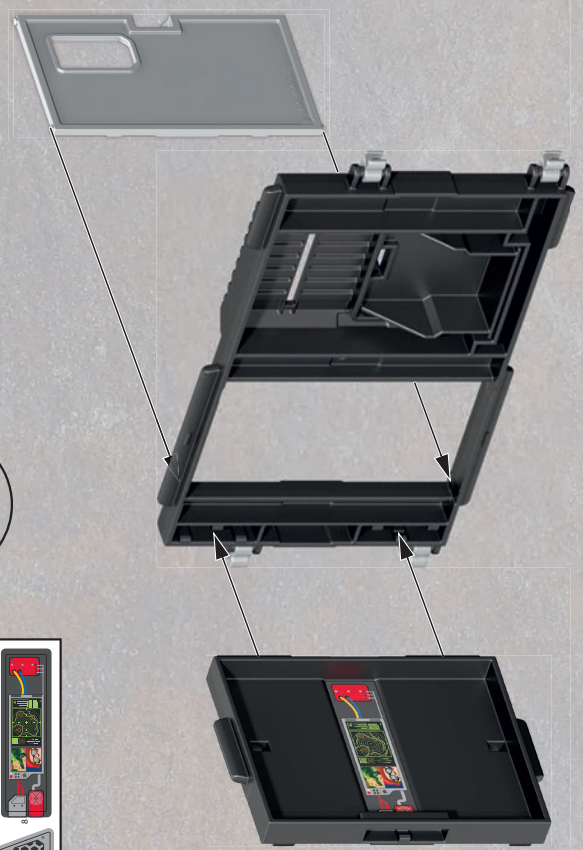
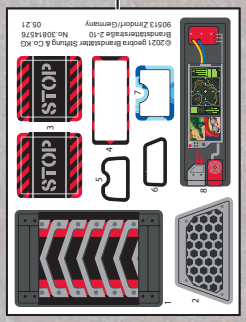
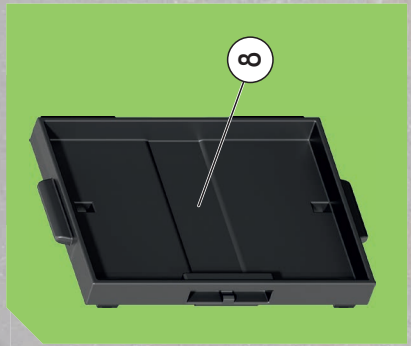
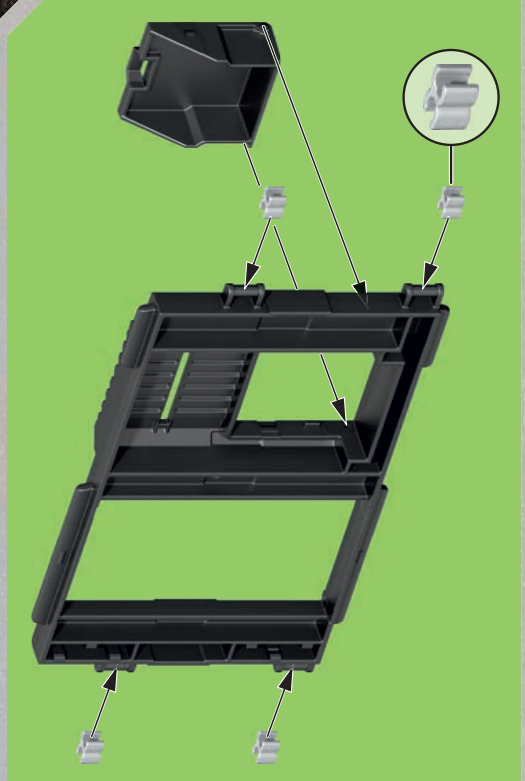




© 2021 Geobra Brandstätter Stiftung & Co. KG
 Brandstätterstraße 2, 10 No. 30814576
 90913 Zandt (Germany) 05.21

1	2	3	6
STOP	STOP	STOP	STOP

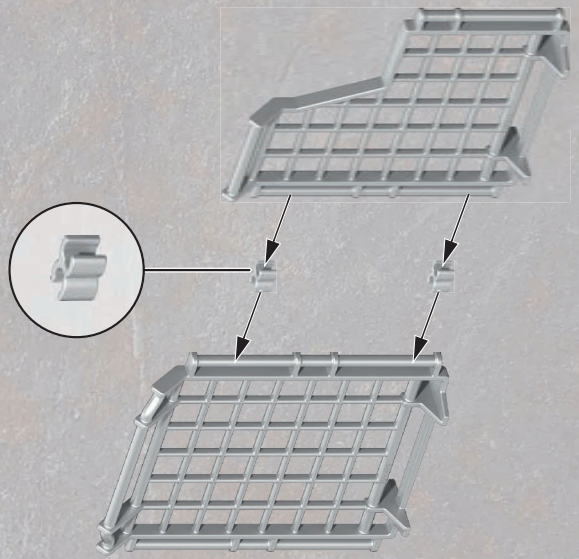
1



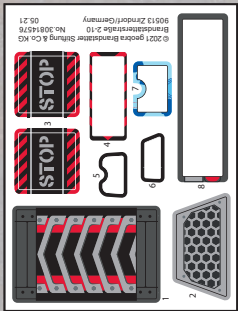
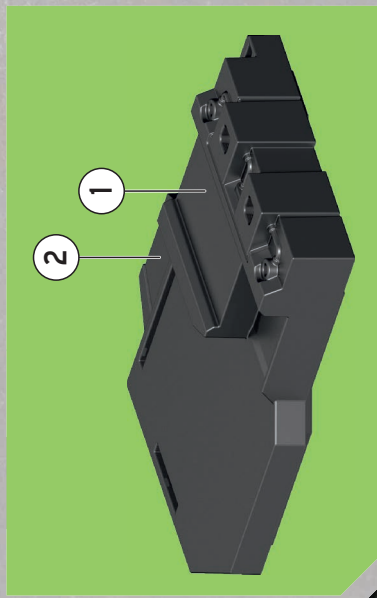
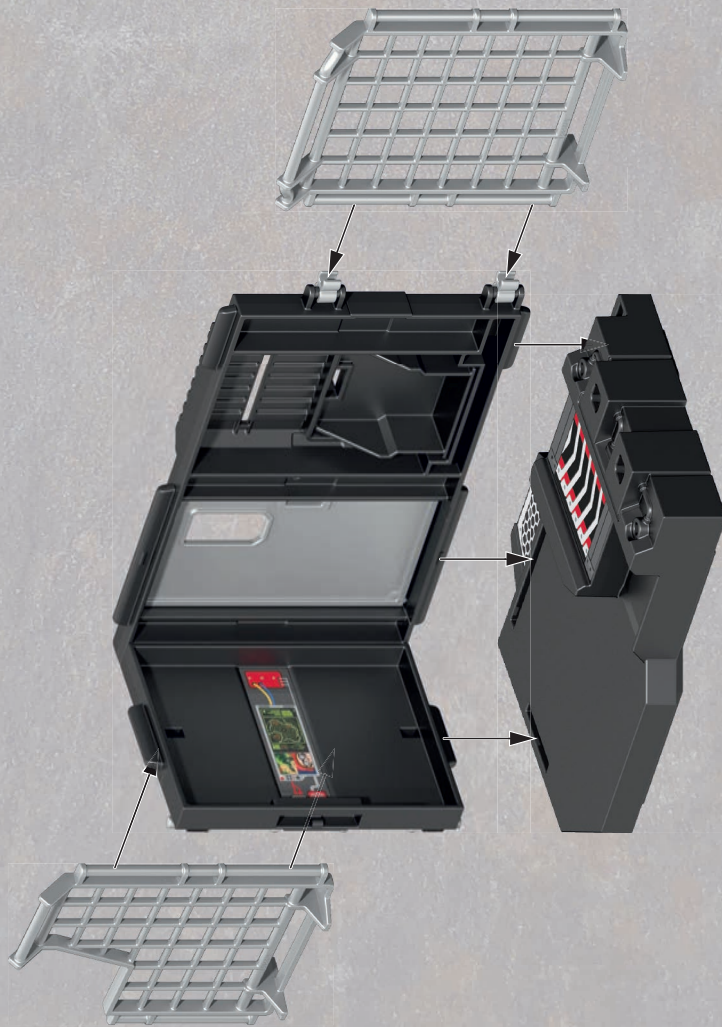
+

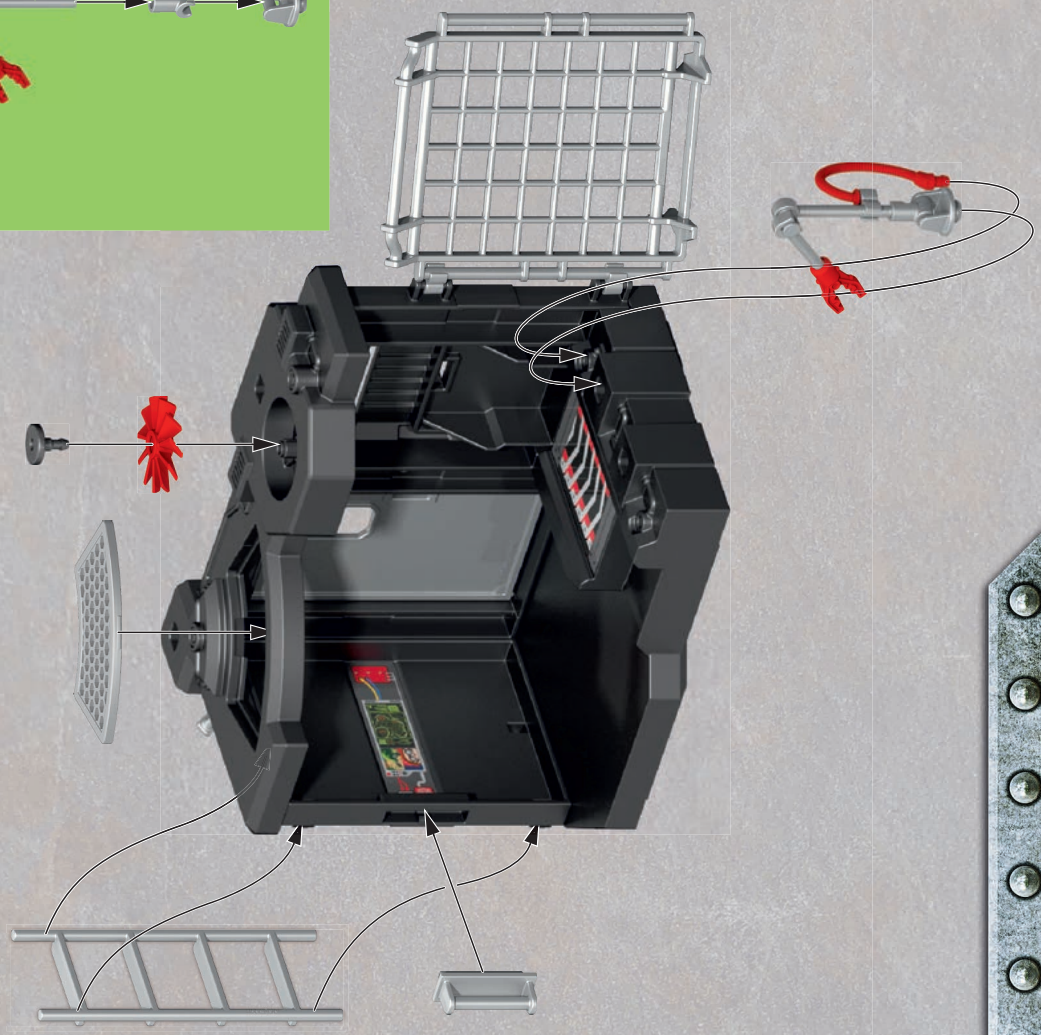
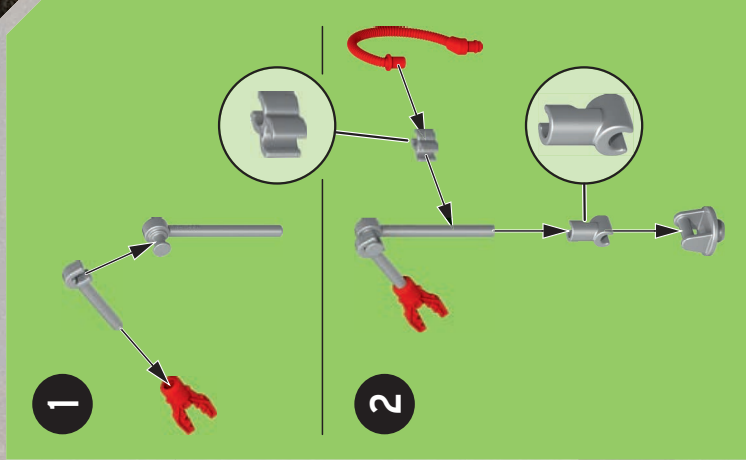
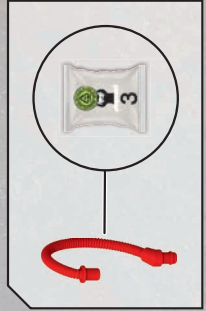


3



2



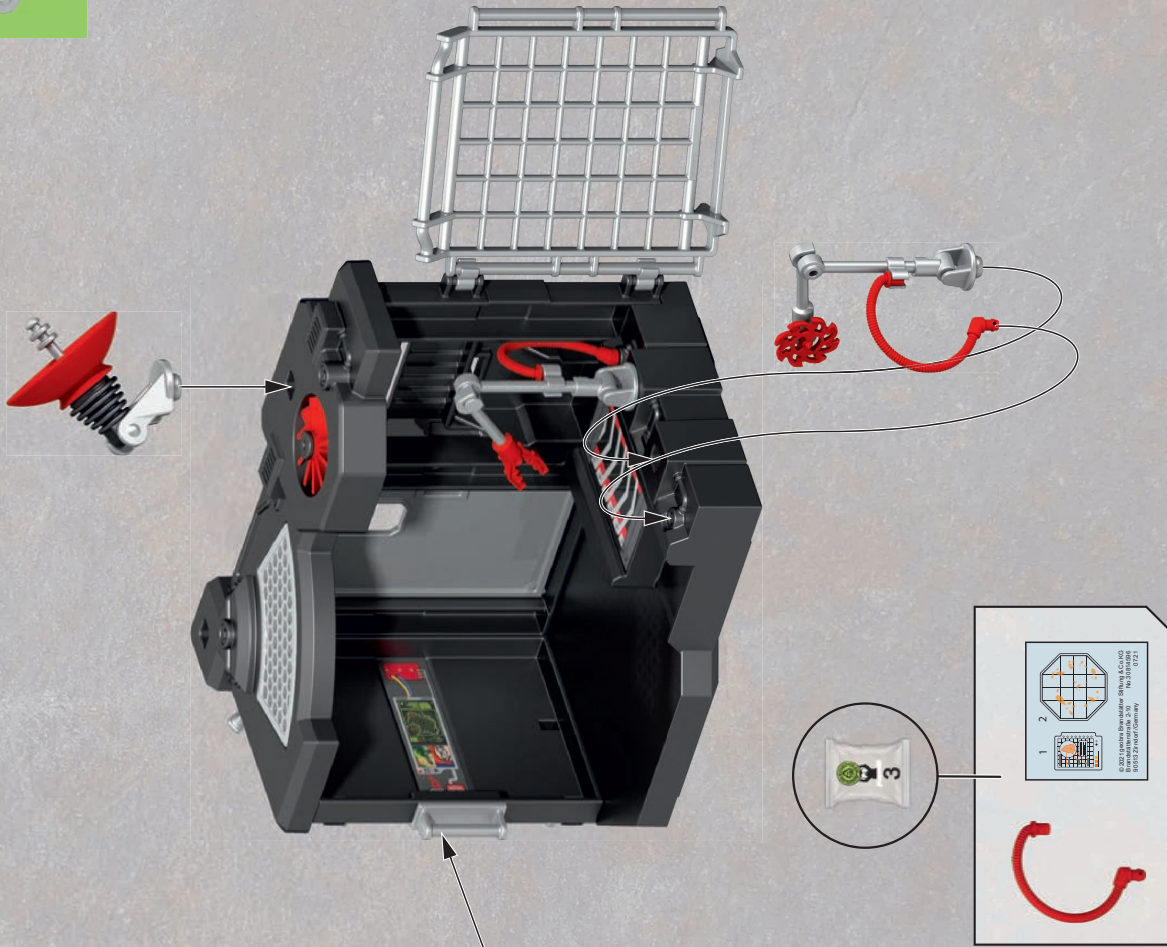
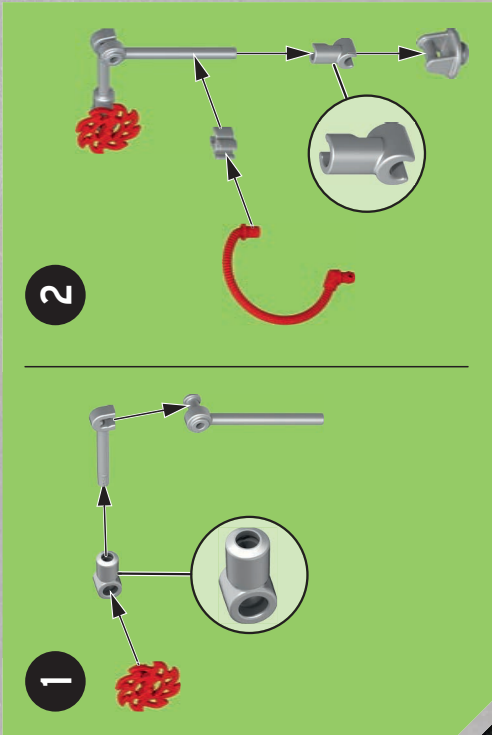
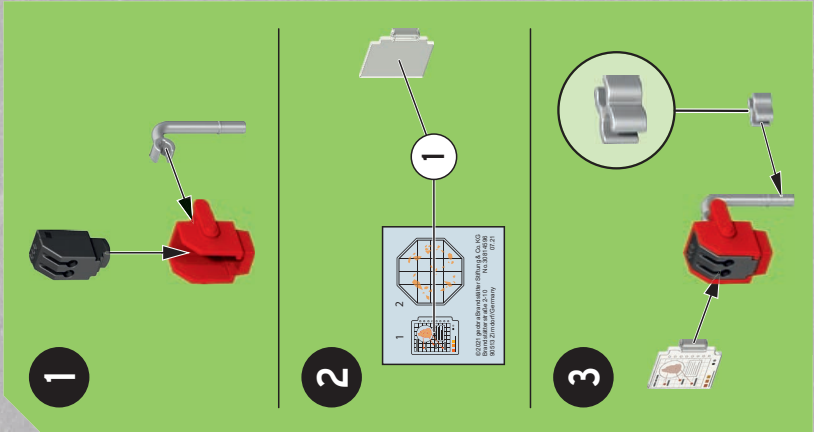


4



+



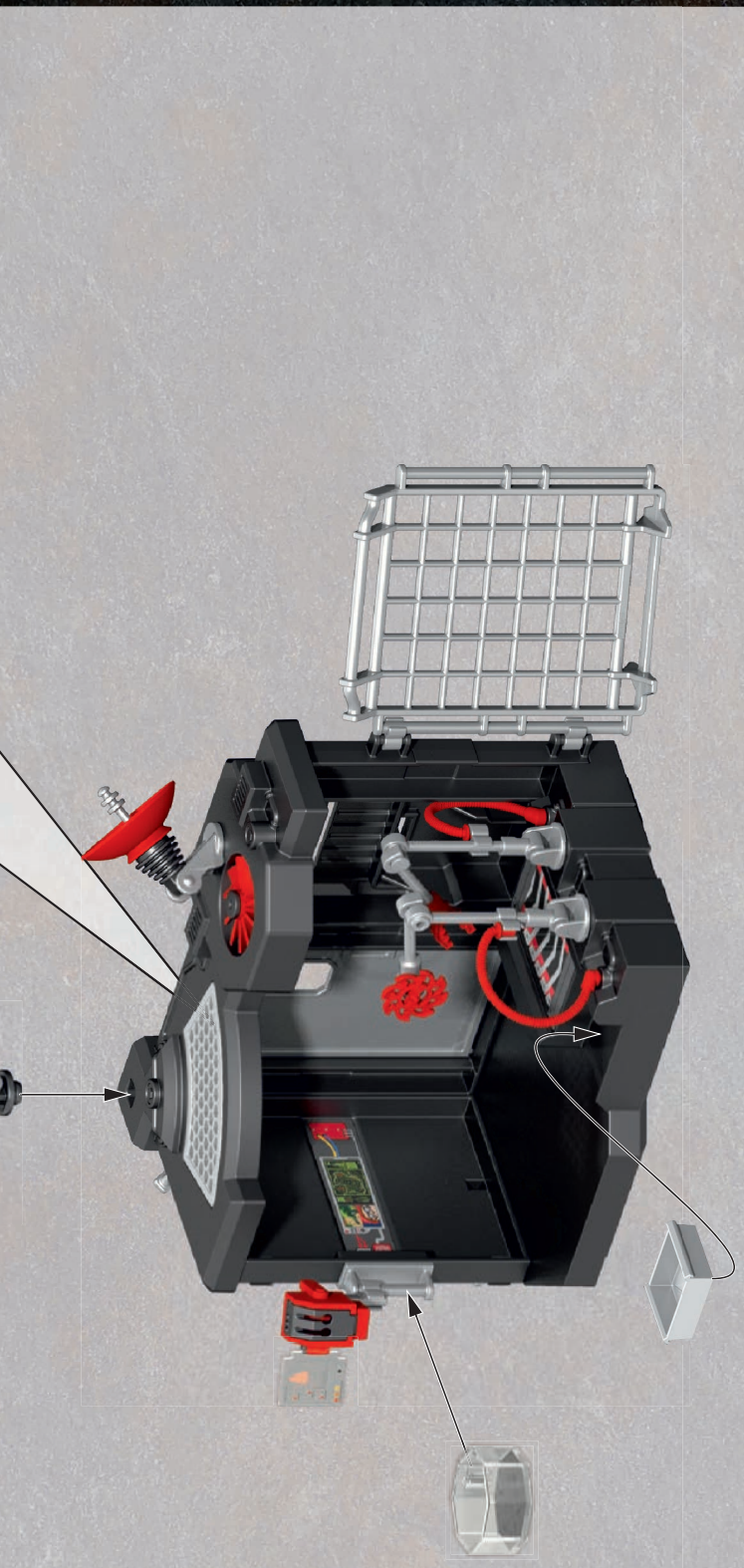


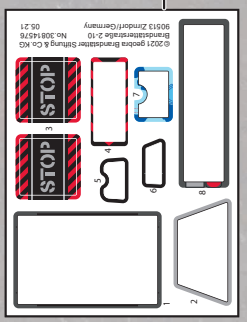
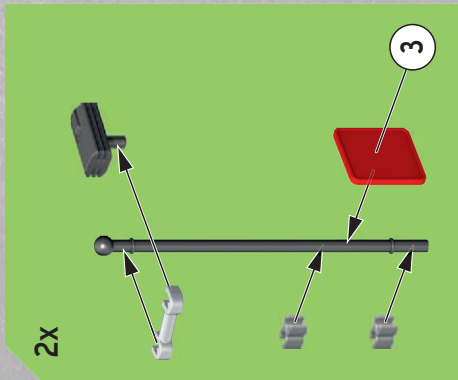
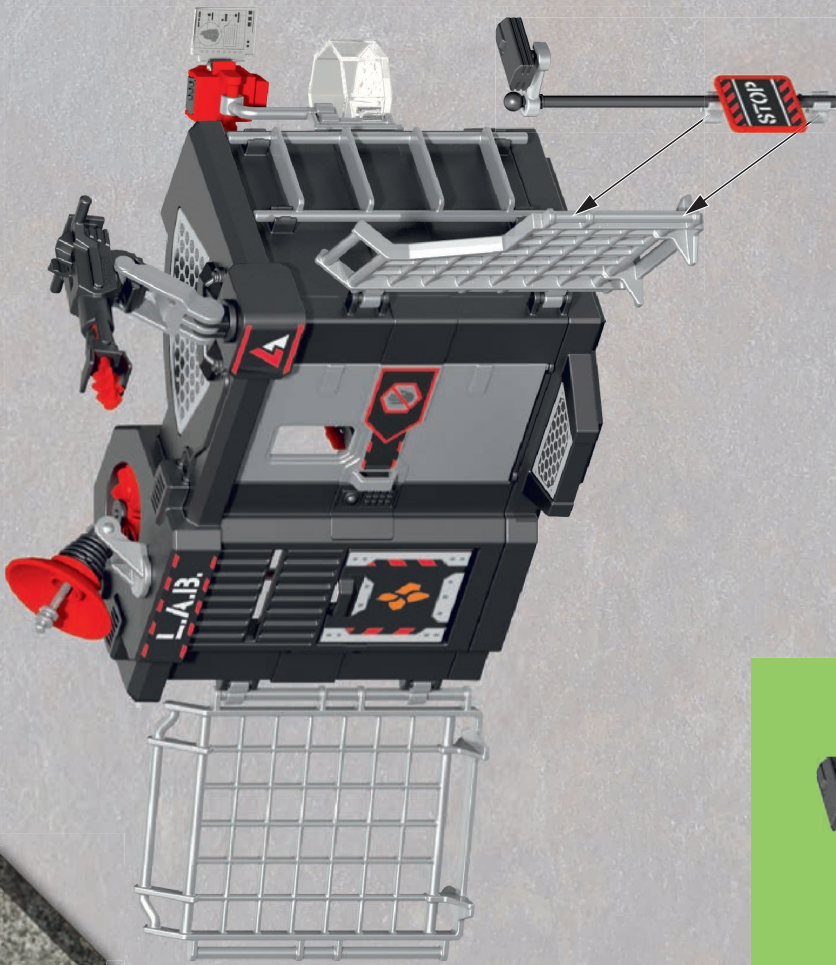
6

1

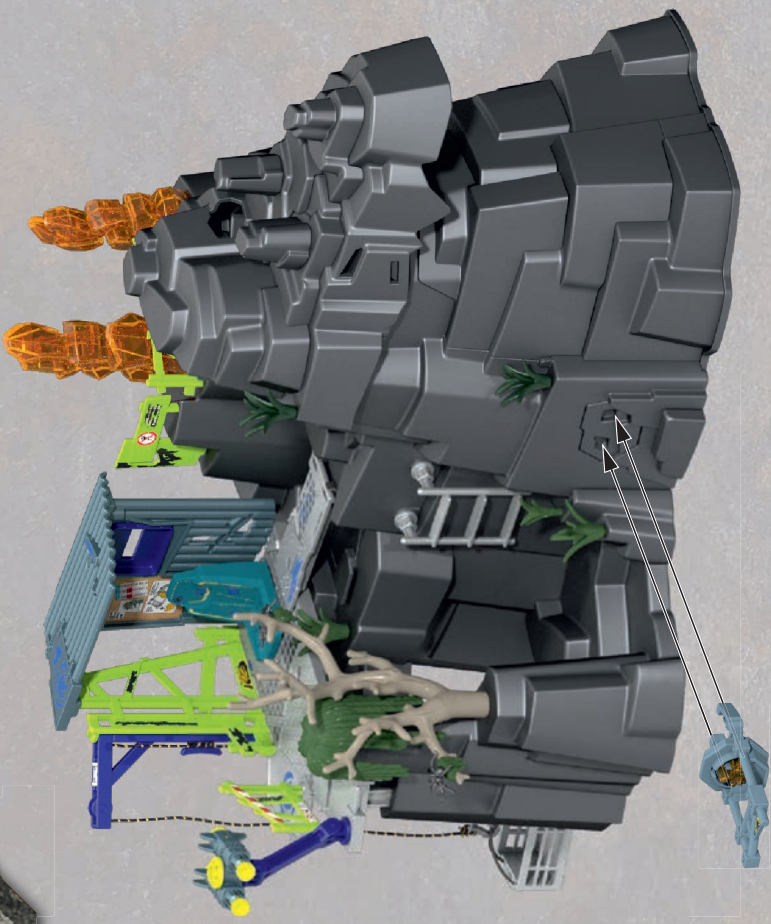
2

2

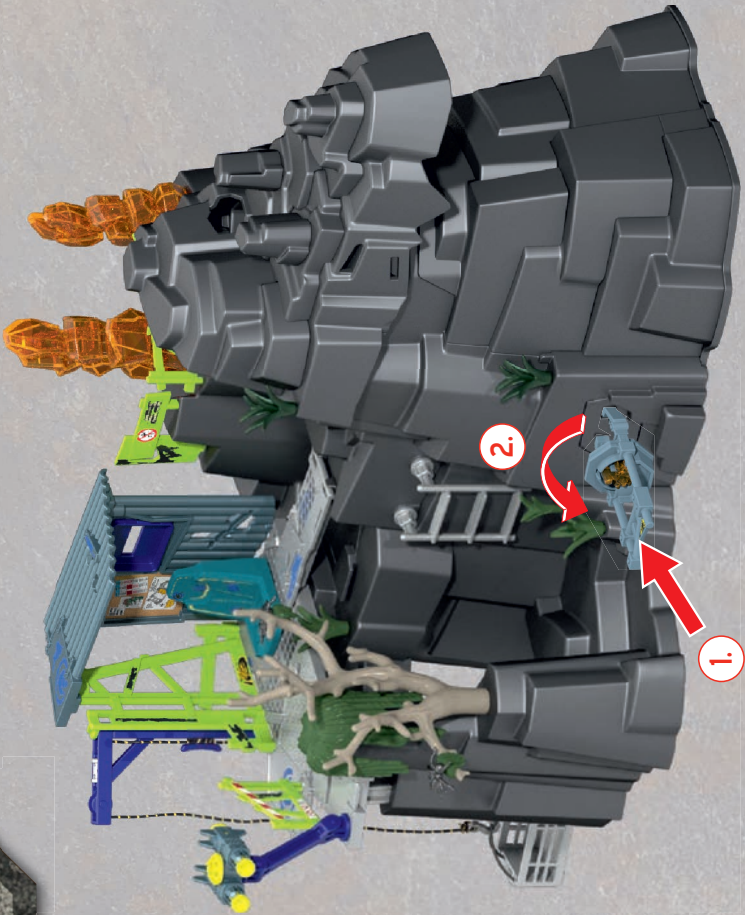




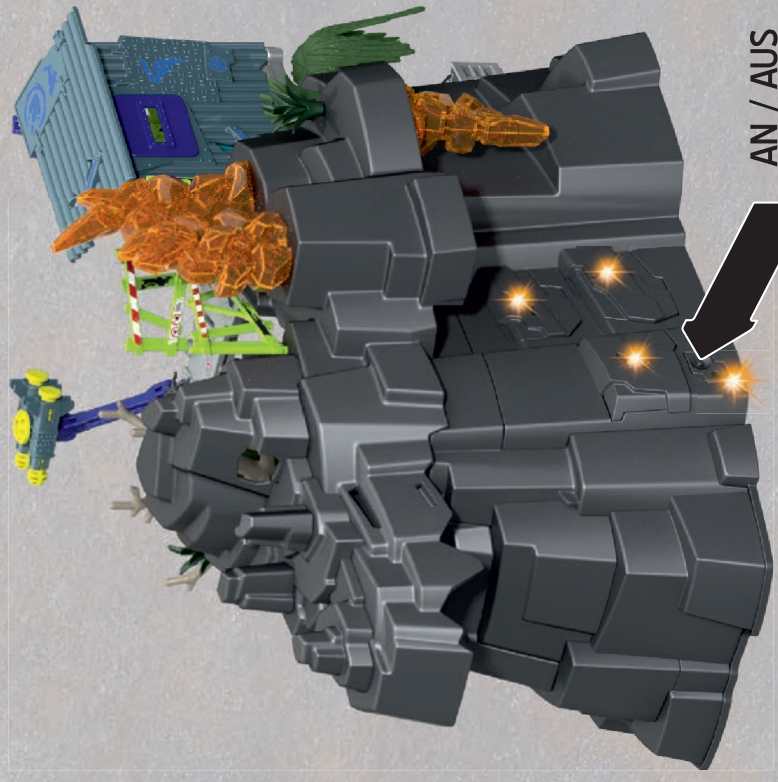
1



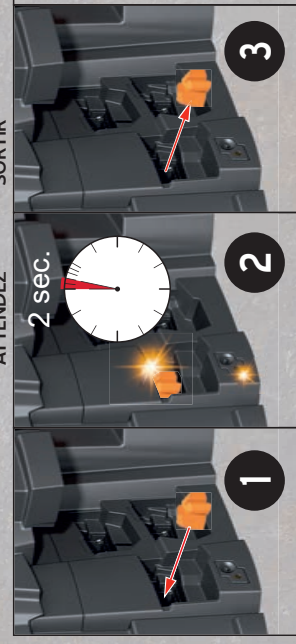
2



2



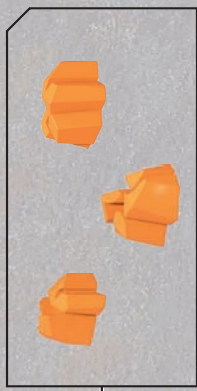
AN / AUS
ON / OFF
MARCHE / ARRÊT



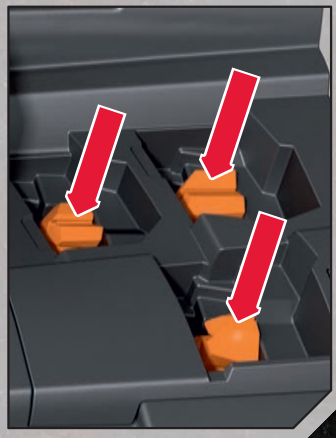
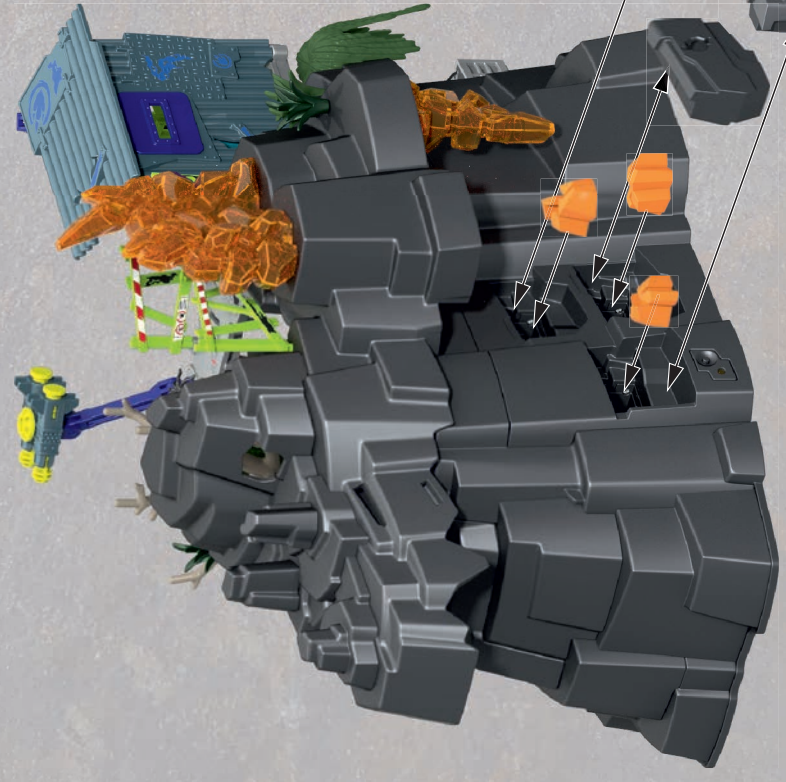
WARTEN
WAIT
ATTENDEZ

2 sec.

HERAUSNEHMEN
TAKE OUT
SORTIR

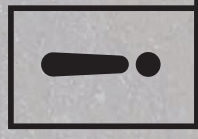


1



= =

1	2	3
X	✓	✓
✓	X	X
✓	✓	X
X	X	X
✓	✓	X
X	X	X
✓	✓	✓



DE (AT) (CH) (LU) (BE) Wechsel der Steine darf nicht zu schnell hintereinander erfolgen.
 US (GB) (CA) (MT) (IE) The stones must not be changed too quickly one after the other.
 FR (CA) (BE) (LU) (CH) Les pierres ne doivent pas être changées trop rapidement les unes après les autres.
 ES (MX) Las piedras no deben cambiarse demasiado rápido una tras otra.

(DE) (AT) (CH) (LU) (BE) ACHTUNG! Das Spielzeug erzeugt Lichtblitze, die bei empfindlichen Personen Epilepsie auslösen können.

(US) (GB) (CA) (MT) (IE) WARNING! This toy produces flashes that may trigger epilepsy in sensitised individuals.

(FR) (CA) (BE) (LU) (CH) ATTENTION! Ce jouet crée des flashes lumineux susceptibles de déclencher des crises d'épilepsie chez certaines personnes.

(ES) (MX) ¡ADVERTENCIA! El juguete genera destellos de luz que, en personas sensibles, pueden provocar epilepsia.

(NL) (BE) WAARSCHUWING! het speelgoed veroorzaakt lichtflitsen, die bij gevoelige personen epilepsie kunnen veroorzaken.

(IT) (CH) AVVERTENZA! Il giocattolo genera lampi di luce che possono provocare epilessia nei soggetti sensibili.

(PT) ATENÇÃO! O brinquedo imite raios de luz que, em caso de pessoas sensíveis pode provocar epilepsia.

(DK) ADVARSEL! Dette legetøj frembringer lysglimt, der kan fremprovokere epileptiske anfald hos særlig følsomme mennesker.

(NO) ADVARSEL! Leketøyet fremkaller lynlys som kan utløse epilepsi hos ømfintlige personer.

(SE) (FI) VARNING! Den här leksaken avger ljusblixtar, som kan utlösa epilepsi hos känsliga personer.

(FI) VAROITUS! Lelu väikky ja voi aiheuttaa epilepsiaohtauksen herkimmillä henkilöillä.

(HU) FIGYELMEZTETÉS! A játékszer fényfelvillanásokat okoz, amely az arra érzékeny személyeknél epilepsziás rohamokat válthat ki!

(CZ) UPOZORNĚNÍ! Hračka vydává světelné záblesky, které mohou u citlivých osob vyvolat epilepsii.

(EE) HOIATUS! Mänguasi tekitab valgusvälgatusi, mis võivad tundlikel inimestel vallandada epileptilisi hoogusid.

(LV) BRĪDINĀJUMS! Rotāļlietai darbojoties, rodas gaismas zibēņi, kas var izraisīt epilepsijas lēkmi jutīgām personām.

(LT) ĮSPĖJIMAS! Žaislas generuoja šviesos blyksnius, kurie jautriems asmenims gali sukelti epilepsiją.

(SI) OPOZORILO! Igrača oddaja bliske, ki pri občutljivih osebah lahko sprožijo epileptične napade.

(SK) UPOZORNENIE! Hračka vytvára záblesky svetla, ktoré môžu u citlivých osôb vyvolať epilepsiu.

(PL) OSTRZEŻENIE! Zabawka wytwarza błyski, które u osób wrażliwych mogą wywoływać napady epilepsji.

(TR) (CY) ΔΙΚΑΤ! Ουγενσάκ, ηασσας κίσηλερδε ερίλεψι νόβετινε νεδεν ολαβιλεσεκ ισηκ φασηλαρι ολουστουμακταδир.

(GR) (CY) ΠΡΟΕΙΔΟΠΟΙΗΣΗ! Το παχνίδι παράγει αστραπιαίο φως που μπορεί να προκαλέσει επιληψία σε ευαίσθητα άτομα.

(RO) AVERTISMENT! Jucăria produce pulsuri de lumină care pot declanșa crize de epilepsie la persoanele sensibile.

(BG) Внимание! Играчката произвежда светкавица, които могат да предизвикат епилепсия при чувствителни лица.

(HR) UPOZORENJE! Igračka proizvodi bljeskove koji kod osjetljivih osoba mogu izazvati epilepsiju.

(RU) Внимание! Игрушка генерирует вспышки света, которые могут вызвать эпилептический припадок у чувствительных людей.

(CN) 警告! 本玩具产生闪光, 在敏感者有导致癫痫发作的可能。



(DE) (AT) (CH) (LU) (BE) ACHTUNG! Nur mitgelieferte PLAYMOBIL Geschosse verwenden. Nicht auf Augen oder Gesicht zielen.

(US) (GB) (CA) (MT) (IE) WARNING! Only use the PLAYMOBIL projectiles supplied. Do not aim at eyes or face.

(FR) (CA) (BE) (LU) (CH) ATTENTION! Seulement utiliser les projectiles PLAYMOBIL fournis. Ne pas viser les yeux ou le visage

(ES) (MX) ¡ADVERTENCIA! Utiliza únicamente los proyectiles PLAYMOBIL suministrados. No apuntar a los ojos ni a la cara.

(NL) (BE) WAARSCHUWING! Uitsluitend meegeleverde PLAYMOBIL delen gebruiken. Niet op ogen of gezicht richten.

(IT) (CH) AVVERTENZA! Usare soltanto i proiettili PLAYMOBIL in dotazione. Non mirare agli occhi o al viso.

(PT) ATENÇÃO! Usar apenas os projecteis PLAYMOBIL juntamente fornecidos. Não apontar para os olhos ou face.

(DK) ADVARSEL! Anvend kun de medføjgende PLAYMOBIL projektiler. Sigt ikke mod øjne eller ansigt.

(NO) ADVARSEL! Benytt kun PLAYMOBIL prosjektil som leveres med. Sikt ikke på ansikt eller øyne.

(SE) (FI) VARNING! Använd endast medleverade PLAYMOBIL-skott. Ei saa kondistaa suoraan silmiin tai kasvoihin.

(FI) VAROITUS! Käytä vain mukana toimitettuja PLAYMOBIL-ammuksia. Älä tähtää päin silmiä tai kasvoja.

(HU) FIGYELMEZTETÉS. Csak a csomagban található PLAYMOBIL lövedékeket szabad használni. Tilos szemre vagy arcra célolni.

(CZ) UPOZORNĚNÍ! Používejte pouze střely PLAYMOBIL, které jsou součástí dodávky. Nemířte na oči nebo na obličej!

(EE) HOIATUS! Kasutage ainult kaasantud PLAYMOBIL'i laskemoona. Ära sihi silmadesse ega näkku.

(LV) BRĪDINĀJUMS! Izmantot tikai PLAYMOBIL piegādes komplektā iekļautos šāvņus. Nevērst pret acīm vai seju.

(LT) ĮSPĖJIMAS! Naudokite tik pridėdamus PLAYMOBIL šaudmenis. Netikykite į akis arba veidą.

(SI) OPOZORILO! Uporabljajte le priložene PLAYMOBIL-ove kroglice. Ne merite v oči ali obraz.

(SK) UPOZORNENIE! Používajte len náboje dodávané spolu so sadou PLAYMOBIL. Nemieriť do očí alebo do tváre.

(PL) OSTRZEŻENIE! Stosować tylko załączone PLAYMOBIL - kule / pociski. Nie celować w oczy i twarz.

(TR) (CY) ΔΙΚΑΤ! Sadece birlikte verilen PLAYMOBIL mermileri kullanınız. Göze veya yüze doğru tutmayınız.

(GR) (CY) Προειδοποίηση! Να χρησιμοποιούνται αποκλειστικά τα βλήματα της PLAYMOBIL που παρέχονται στη συσκευασία. Μη μπη γίνεται στόχευση στα μάτια ή στο πρόσωπο.

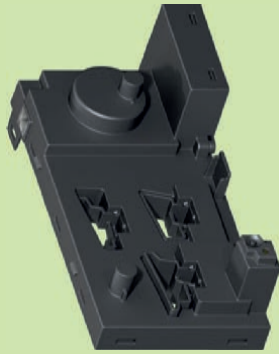
(RO) AVERTISMENT! Se folosesc doar proiectilele incluse PLAYMOBIL. Nu se țintește în ochi sau în față.

(BG) Внимание! Използвайте само приложени PLAYMOBIL снаряди. Не насочвайте към очите и лицето.

(HR) UPOZORENJE! Upotrijebiti samo od strane PLAYMOBIL-a isporučene projektille. Ne ciljati u oči ili lice.

(RU) Внимание! Используйте только поставляемые в комплекте снаряды PLAYMOBIL. Не цельтесь в глаза или в лицо.

(CN) 警告! 仅能用PLAYMOBIL 弹射物, 请勿瞄准眼睛或脸。



(DE) **(AT)** **(CH)** **(LU)** **(BE)** **Denken Sie an den Schutz der Umwelt!**
 - Ihr Gerät enthält wertvolle Rohstoffe, die wieder verwertet werden können.
 - Geben Sie Ihr Gerät deshalb bitte bei einer Sammelstelle Ihrer Stadt oder Gemeinde ab.

(GB) **(MT)** **(IE)** **Environment protection first!**
 - Your appliance contains valuable materials which can be recovered or recycled.
 - Leave it at a local civic waste collection point.

(FR) **(LU)** **(CH)** **Participons à la protection de l'environnement!**
 - Votre appareil contient de nombreux matériaux valorisables ou recyclables.
 - Confiez celui-ci dans un point de collecte pour que son traitement soit effectif.

(ES) **¡ Participa en la conservación del medio ambiente !**
 - Su electrodoméstico contiene materiales recuperables y/o reciclables.
 - Entregue lo al final de su vida útil, en un Centro de Recogida Específico o en uno de nuestros Servicios Oficiales Post Venta donde será tratado de forma adecuada.

(NL) **(BE)** **Samen het milieu beschermen!**
 - Uw product bevat meerdere recycleerbare materialen
 - Breng deze naar een afval-inzamelpunt.

(BE) **Participons à la protection de l'environnement!**
 - Votre appareil contient de nombreux matériaux valorisables ou recyclables.
 - Confiez celui-ci dans un point de collecte ou à défaut dans un centre service agréé pour que son traitement soit effectif.

(IT) **(CH)** **Partecipiamo alla protezione dell'ambiente!**
 - Il vostro apparecchio è composto da diversi materiali che possono essere riciclati.
 - Lasciatelo in un punto di raccolta o presso un Centro Assistenza Autorizzato.

(PT) **Proteção do ambiente em primeiro lugar!**
 - O seu produto contém materiais que podem ser recuperados ou reciclados.
 - Entregue-o num ponto de recolha para possibilitar o seu tratamento.

(DK) **Vi skal alle være med til at beskytte miljøet!**
 - Apparater indeholder mange materialer, der kan genvindes eller genbruges.
 - Bring det til et specialiseret indsamlingssted for genbrug eller et autoriseret serviceværksted, når det ikke skal bruges mere.

(SE) **(FI)** **Var rädd om miljön!**
 - Din apparat innehåller olika material som kan återanvändas eller återvinnas.
 - Lämnna den på en återvinningsstation eller på en auktoriserad serviceverkstad för omhändertagande och behandling.

(FI) **Huolehtikaamme ympäristöstä!**
 - Laitteesi on varustettu monilla arvokkailta ja kierrätettävillä materiaaleilla.
 - Toimita laitteesi keräyspisteeseen tai sellaiseen puutuisessa vaihtokauppa- tai toimittajan huoltokätköön, jotta laitteen osat varmasti kierrätetään.

(HU) **Első a környezetvédelem!**
 - Az Ön terméke értékes újrahasznosítható anyagokat tartalmaz.
 - Kérjük készülnék ne dobja ki, hanem adja le az erre a célra kijelölt gyűjtőhelyen.

(CZ) **Podílejme se na ochraně životního prostředí!**
 - Váš přístroj obsahuje čisté znehodnotitelné nebo recyklovatelné materiály.
 - Svéřte jej sběrnému místu nebo, nexistuje-li, smluvnímu servisnímu středisku, kde s ním bude naloženo odpovídajícím způsobem.

(SI) **Sodelujimo pri varovanju okolja!**
 - Vaš aparat vsebuje številne dele, ki imajo svojo vrednost ali jih je še mogoče uporabiti.
 - Oddajte ga na mesto za zbiranje odpadkov ali pa na pooblaščenem servisu, da bo šel v predelavo.

(SK) **Podieľajme sa na ochrane životného prostredia!**
 - Váš prístroj obsahuje čisté znehodnotiteľné alebo recyklovateľné materiály.
 - Zveďte ho sbornému miestu alebo, ak neexistuje, zmluvnému servisnému stredisku, kde s ním bude naložené zodpovedajúcim spôsobom.

(PL) **Bierzmy czynny udział w ochronie środowiska!**
 - Twoje urządzenie jest zbudowane z materiałów, które mogą być poddane ponownemu przetworzeniu lub recyklingowi.
 - W tym celu należy je dostarczyć do wyznaczonego punktu zbiórki.

(GR) **(CY)** **Ας συμβάλουμε κι εμείς στην προστασία του περιβάλλοντος!**
 - Η συσκευή σας περιέχει πολλά αξιοποίησιμα ή ανακυκλώσιμα υλικά.
 - Παραδώστε την στον οικείο χώρο σε κέντρο διαλογής ή σε ένα εξουσιοδοτημένο κατάστημα σέρβις.

(RO) **Tineți cont de protecția mediului!**
 - Aparatul dvs. conține materii prime valoroase care pot fi revalorificate.
 - Din acest motiv vă rugăm să predați aparatul dvs. la un centru de colectare din orașul sau comuna dvs.

(BG) **Мислете за околната среда!**
 - Вашият уред съдържа ценни суровини, които могат да бъдат рециклирани.
 - Затова върнете своя електроуред на специално място за събиране на такива отпадъци във Вашия град или община.

(RU) **Подумайте о защите окружающей среды!**
 - Ваше устройство содержит ценное сырьё, которое может быть переработано.
 - Поэтому, пожалуйста, верните ваше устройство в пункт сбора в вашем городе или муниципалитете.

(US)
 This device complies with part 15 of the FCC Rules. Operation is subject to the following two conditions:

- (1) This device may not cause harmful interference, and
- (2) this device must accept any interference received, including interference that may cause undesired operation.

(CA) CAN ICES-3 (B)/NMB-3(B)
 Cet équipement est conforme à la Section 15 des règlements de la FCC. Son fonctionnement est soumis aux deux conditions suivantes:

- (1) Cet équipement ne peut causer d'interférence nuisible, et
- (2) cet équipement doit pouvoir fonctionner même s'il capte de l'interférence, incluant celle pouvant provoquer un fonctionnement indésirable.

(US)
NOTE: This equipment has been tested and found to comply with the limits for a Class B digital device, pursuant to part 15 of the FCC Rules. These limits are designed to provide reasonable protection against harmful interference in a residential installation. This equipment generates, uses and can radiate radio frequency energy and, if not installed and used in accordance with the instructions, may cause harmful interference to radio communications. However, there is no guarantee that interference will not occur in a particular installation. If this equipment does cause harmful interference to radio or television reception, which can be determined by turning the equipment off and on, the user is encouraged to try to correct the interference by one or more of the following measures:

- Reorient or relocate the receiving antenna.
- Increase the separation between the equipment and receiver.
- Connect the equipment into an outlet on a circuit different from that to which the receiver is connected.
- Consult the dealer or an experienced radio/TV technician for help.

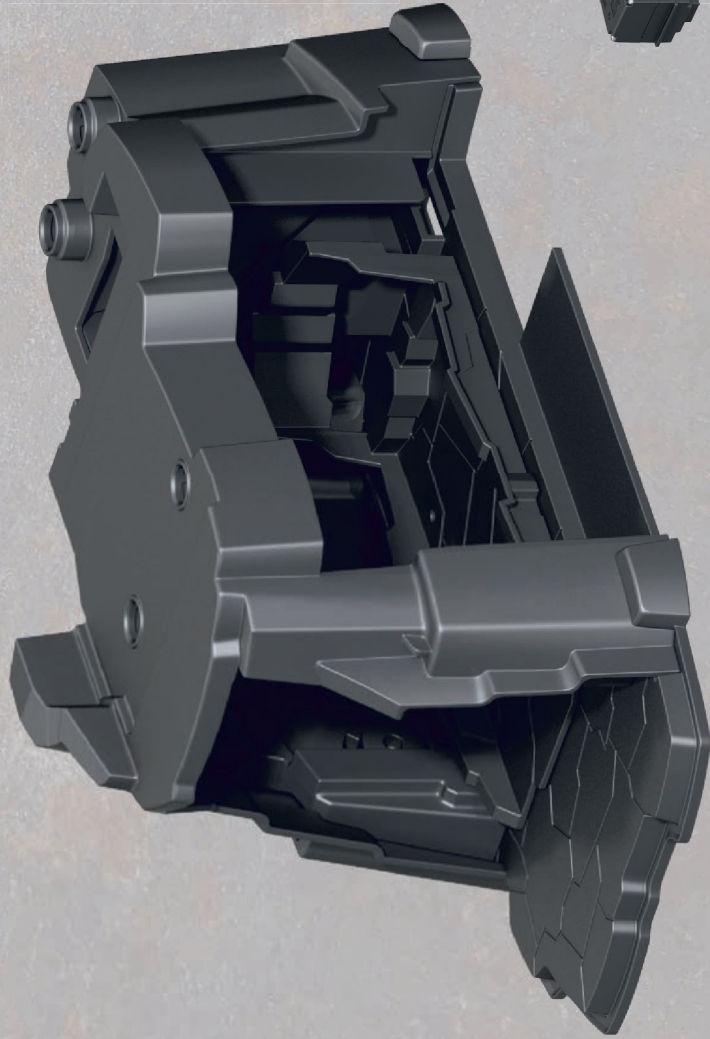
PLAYMOBIL USA, INC.
 26 Commerce Drive
 Cranbury, NJ 08512
 Phone 1-800-752-9662 or 609-395-5566
 Email: service@playmobilusa.com

Caution: Changes or modifications not expressly approved by the party responsible for compliance could void the user's authority to operate the equipment.





30 03 6114



30 66 7354



30 14 5672



30 00 0405



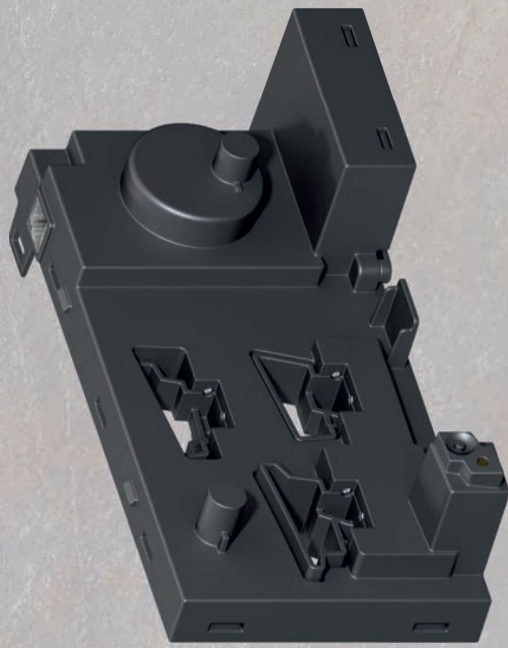
30 00 0099



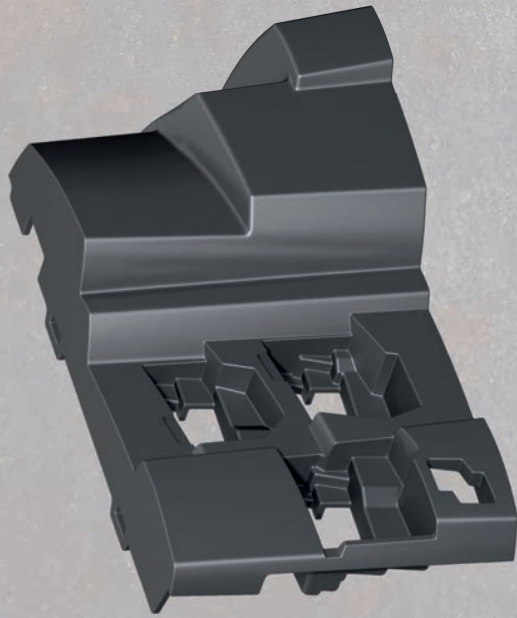
30 66 7324



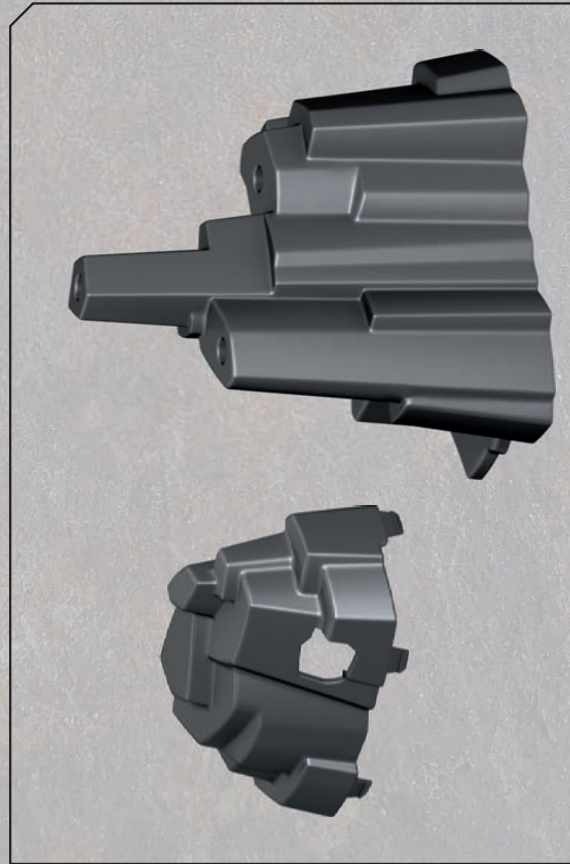
30 66 6444



30 66 6434



30 03 6124



30 61 3862



30 81 4576



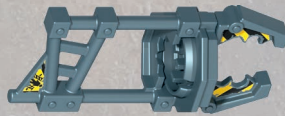
30 03 6264



30 23 1542



30 03 6294



30 66 7364



30 03 6284



30 63 9207



30 03 6214



30 63 2117



30 03 6254



30 03 6234



30 08 1650



30 03 6244



30 63 9217



30 03 6274



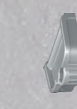
30 22 9822



30 03 6304



2x 30 07 0992



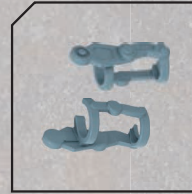
30 08 4762



30 06 5192



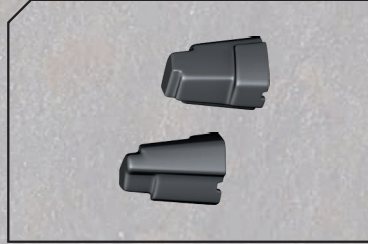
30 21 4000



30 51 2573



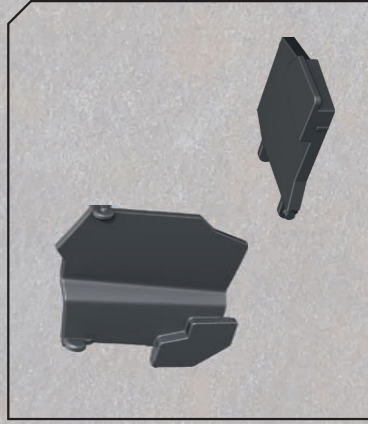
30 51 2563



30 51 2593



30 51 2603



30 51 2583



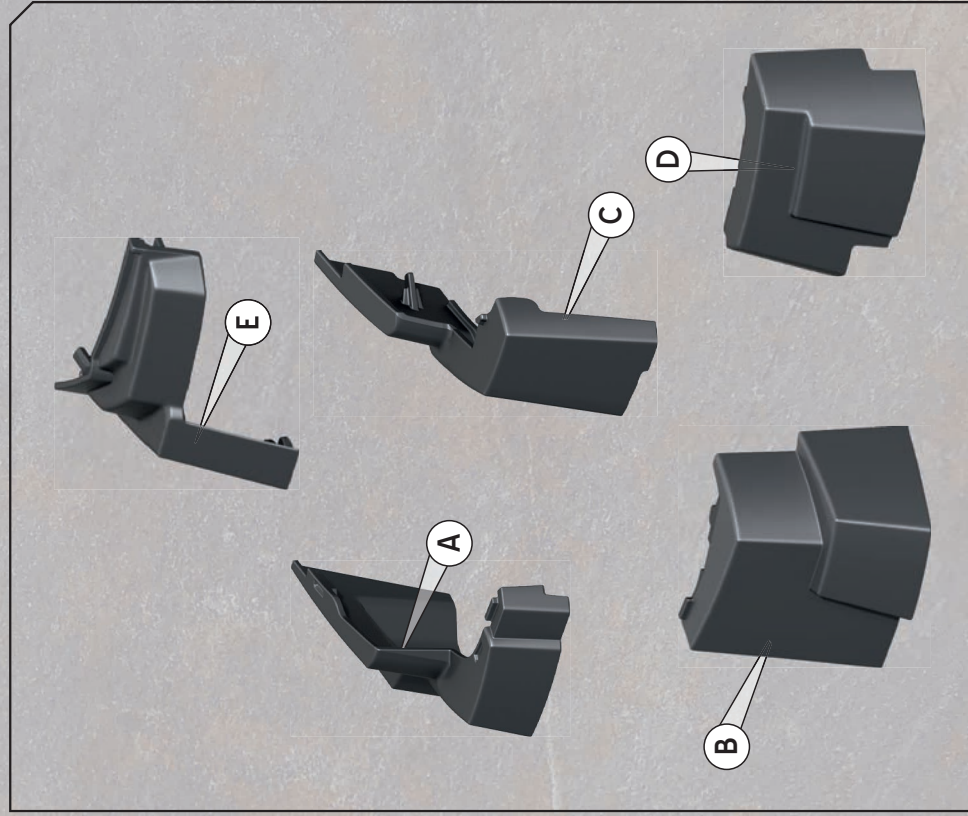
30 51 2623



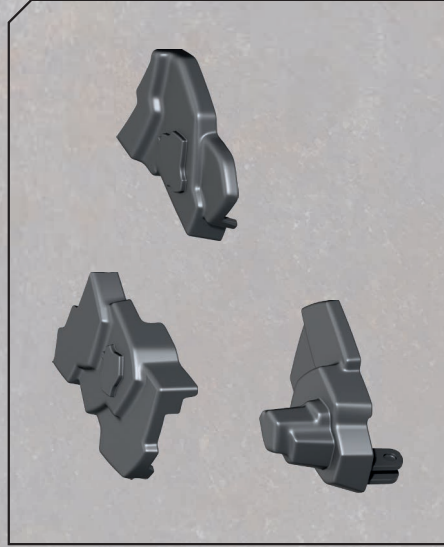
30 51 2633



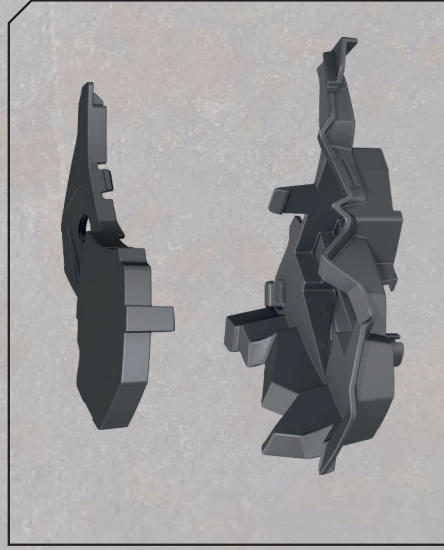
30 51 2643



30 61 3082



30 51 2613



30 61 3992



30 63 9227

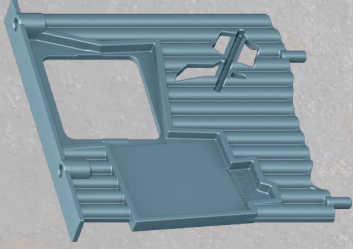
30 20 0200



30 66 7484



30 63 9247



30 63 9237



30 63 9287



30 03 6354



30 08 1630



30 63 9267



30 63 9277



30 81 4586



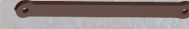
3X 30 03 6384



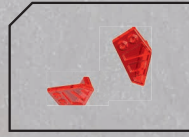
30 06 6473



2X 30 09 2332



30 80 6395



30 51 2673



2x 30 27 2950



30 03 6414



30 03 6324



30 65 0083



30 03 6374



2x 30 23 5630



30 03 6394



30 03 6404



2x 30 07 7040



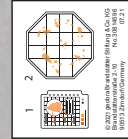
30 03 6364



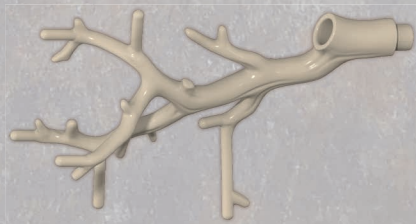
2x 30 23 7230



30 51 2663



30 81 4596



30 03 6454



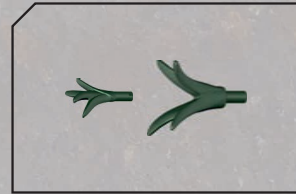
30 03 6464



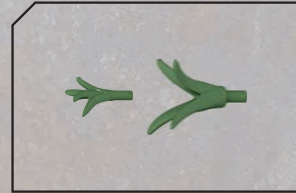
2x 30 03 6424



2x 30 03 6434



3x 30 61 4062



3x 30 61 4052



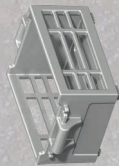
2x 30 03 6444



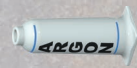
30 22 1352



30 08 1660



30 07 0922



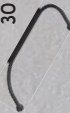
30 62 4462



30 63 9357



30 66 7544



30 28 8760



30 03 6514



2x 30 03 9432



30 63 9327



30 23 7630



30 63 9367



30 08 1620



30 63 9317



2x 30 03 6524



2x 30 05 3002



30 63 4863



2x 30 22 8670



30 29 0110



30 03 6474



30 03 6494



30 03 6484



30 62 8386



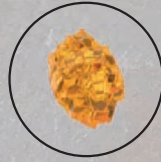
30 63 9337



2x 30 21 4430



30 22 2303



2x 30 03 6504



2x 30 06 5192



30 66 7584



30 63 9387



30 66 7564



2x 30 23 3493



30 66 7554



30 66 7574



2x 30 03 6544



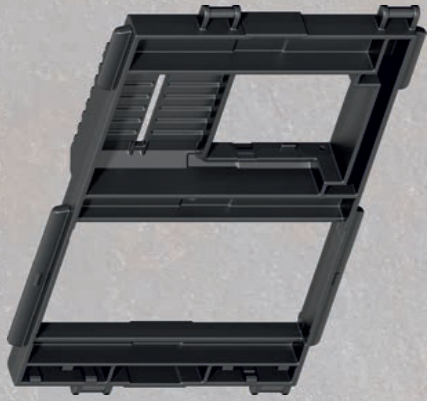
4x 30 04 5732



30 03 6554



30 03 6222



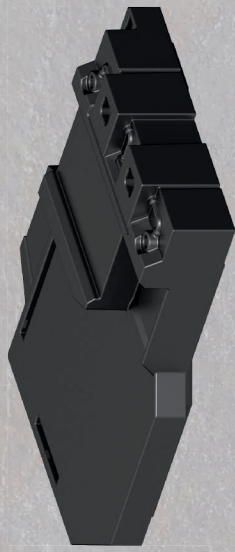
30 46 9332



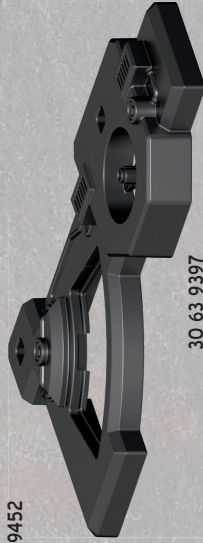
30 63 9407



30 46 9452



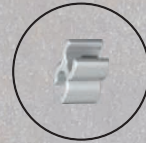
30 46 9102



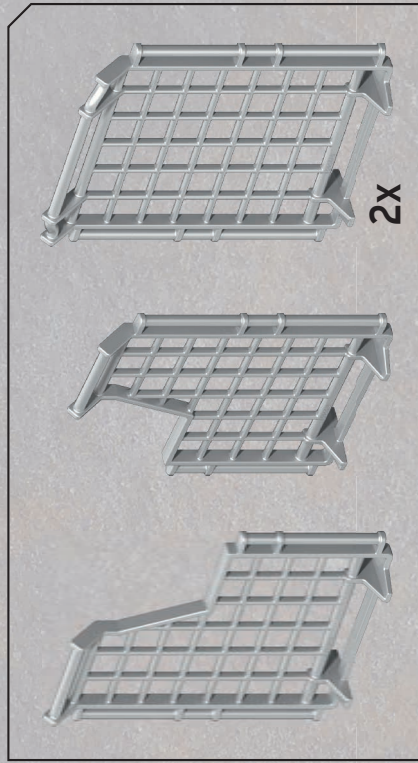
30 63 9397



30 63 9417



8x 30 27 1060



2x

30 51 2683



30 23 2763



2x 30 22 6680



30 03 6784



30 04 5782



30 03 6804



2x 30 05 9402



30 03 6774



30 21 3780



30 03 6654



30 21 5792



30 27 9060



30 03 6684



30 22 4592



30 03 0403



30 03 6664



30 03 6674



2x 30 03 6764



30 03 6754



2x 30 03 6734



30 03 6714



2x 30 03 1772



30 03 6794



2x 30 25 2343



30 23 1672



30 03 6704



2x 30 23 8342



2x 30 05 9412



30 09 7063



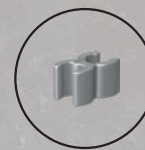
30 21 3380



30 03 6724



2x 30 21 7172



8x 30 27 1060



70624



70626



70623



70629



70625



70693



70628



70627

playmobil®

Watch it on
YouTube and
YouTube Kids



Actiongeladene Dino-Abenteuer **jetzt auch als Serie!** Folge uns auf unseren Social-Media-Kanälen.

Continue les aventures des dinosaures avec notre **nouveau dessin animé!** Disponible sur nos réseaux sociaux!

www.playmobil.com

Action-packed dino adventures, **now available as a series!** Follow us on our social media channels for exciting updates.

Aventuras de dinosaurios llenas de acción **¡ahora también como una serie!** Síguenos en nuestros canales de redes sociales.

©2021 geobra Brandstätter Stiftung & Co. KG
Brandstätterstr. 2-10 • 90513 Zirndorf, Germany
No. 30 81 4956 07.21

