

# Model 72033/3009073

Instruction manual  
Gebruiksaanwijzing  
Manuel d'instructions  
Gebrauchsanweisung

EN

NL

FR

DE



# OUTDOOR GARDEN SHOWER

## Introduction

To get the most out of your new outdoor garden shower, please read through these instructions before use.

We also recommend that you save the instructions in case you need to refer to them at a later date.

## Technical data

Capacity: 18 L  
Height: 209 cm

Before you begin, please check and ensure you have all parts.

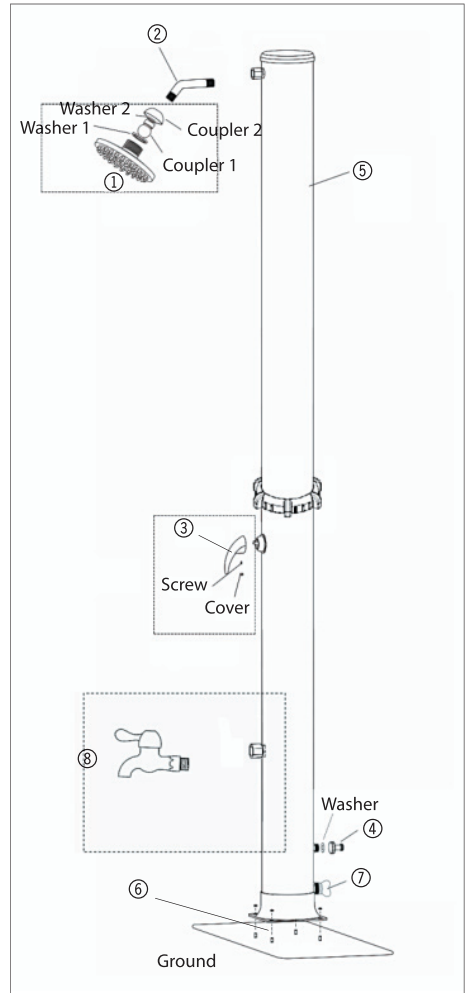
## Overview


1. Shower head (1 pc)
2. Elbow fitting (1 pc)
3. Handle (1 pc)
4. Hose connector (1 pc)
5. Main body (1 pc)
6. Set screw (4 pcs)
7. Drain screw (1 pc)
8. Foot shower (1 pc)
9. Tape (1 pc)

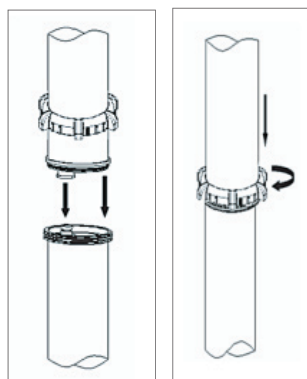
## Installation

In order to get the most out of your product, please pay attention to the following details.

1. The outdoor garden shower must be installed on solid ground (a concrete floor) or a concrete base to make sure it is stable during use.

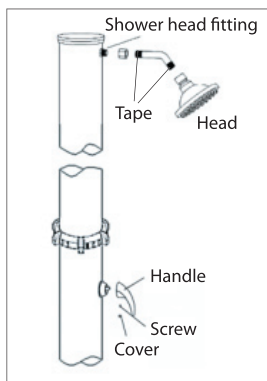


2. The outdoor garden shower is equipped with a base plate, which has 4 prefabricated holes for screws, which need to be screwed into the solid ground.
3. Install the outdoor garden shower at the location which has the most sunshine.
4. Connect the inlet of the outdoor garden shower to your garden tap.
5. Please note it is necessary to have a tap installed before the inlet of the outdoor garden shower.
6. **WARNING! UNDER THE EXPOSURE OF  STRONG SUN RADIATION, THE WATER TEMPERATURE COMING FROM THE OUTDOOR GARDEN SHOWER MAY REACH 60 °C OR 140 °F.**

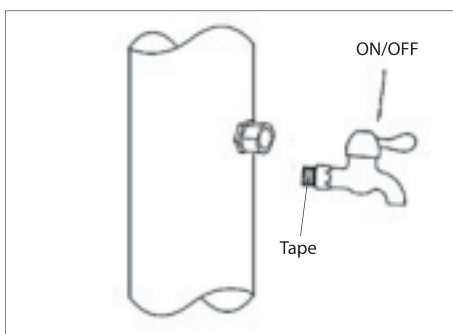


Step 1

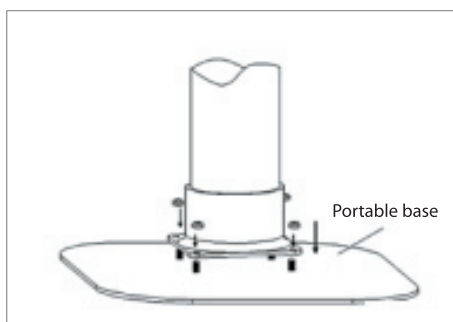
Step 2



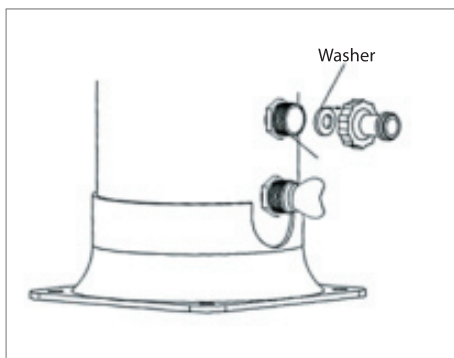
Step 3



Step 4



Step 5



Step 6

## Initial set up of the shower

1. Tighten the bottom drain screw to make sure it is sealed and no water leaks.
2. Turn on the water supply to the garden hose in order to fill the shower. It takes 2-4 minutes to fill the shower.
3. When water flows from the shower head, turn the shower handle off. Turning the shower off allows the water to begin heating.
4. Depending on the available sunlight and outside temperature, it may take up to 3 hours or longer to fully heat the water. Using the shower too soon will yield less heated water. A recently used shower (that has not been emptied) will take less time to heat, as it will have retained some hot water.
5. Simply lift the handle to its ON position and you are ready to enjoy your sun-warmed water! NOTE: The tap connected to the garden hose must be turned on for the shower to run.
6. Turn off the water supply to the shower when done.

**WARNING:** IF THE SHOWER HAS NOT BEEN USED FOR MORE THAN THREE DAYS, WE RECOMMEND LETTING THE WATER RUN FOR MINIMUM 2 MINUTES IN ORDER TO REMOVE STAGNANT WATER. THIS TO PREVENT THE WATER BEING FILLED WITH BACTERIA.

## Off-season storage protection

1. After the pool season, clean the outdoor garden shower with a soft cloth.
2. Close the garden tap which is connected to the inlet of the outdoor garden shower. Turn the valve to the "OPEN" position, then unscrew the bottom drain to make sure that all the water in the outdoor garden shower can be fully drained out.
3. While the outdoor garden shower is in a dry and frozen environment, the valve should be in the "OPEN" position. Any damage caused by frozen temperatures will not be covered by our warranty.

## Warning:

1. DO NOT use the outdoor garden shower in high wind conditions. Wind may cause the shower to become unstable and fall over.  
THIS IS NOT a recreational device. DO NOT climb or hang from the outdoor garden shower. Use only as intended.
2. Keep small parts, hardware and plastic bags out of the reach of children.

## Service centre

**Note: Please quote the product model number in connection with all inquiries.**

The model number is shown on the front of this manual and on the product rating plate.

[www.schou.com](http://www.schou.com)

Produceret i P.R.C.

Fabrikant:

Schou Company A/S

Nordager 31

DK-6000 Kolding

Alle rettigheder forbeholdes. Indholdet i denne vejledning må ikke gengives, hverken helt eller delvist, på nogen måde ved hjælp af elektroniske eller mekaniske hjælpemidler, f.eks. fotokopiering eller optagelse, oversættes eller gemmes i et informationslagrings- og -hentningssystem uden skriftlig tilladelse fra Schou Company A/S.

# BUITENDOUCHE

## Inleiding

Om optimaal gebruik te maken van uw nieuwe buitendouche moet u deze aanwijzingen voor gebruik doorlezen.

We raden u ook aan om deze aanwijzingen te bewaren voor het geval u deze later wilt raadplegen.

## Technische gegevens

Inhoud: 18 l  
Hoogte: 209 cm

Voordat u begint, controleert u of alle onderdelen compleet zijn.

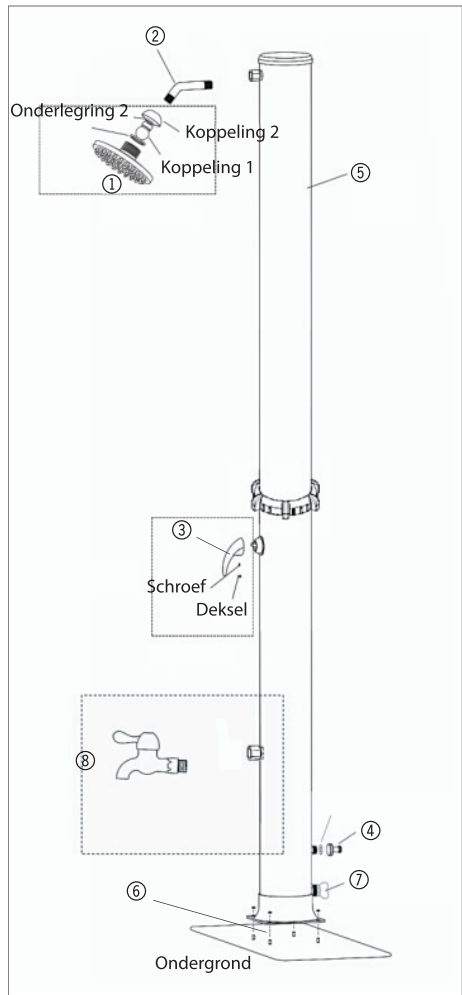
## Overzicht

1. Douchekop (1 stuk)
2. Kniekoppeling (1 stuk)
3. Handgreep (1 stuk)
4. Slangaansluiting (1 stuk)
5. Hoofdbehuizing (1 stuk)
6. Schroevenset (4 stuks)
7. Afvoerschroef (1 stuk)
8. Voetendouche (1 stuk)
9. Tape (1 stuk)

## Installatie

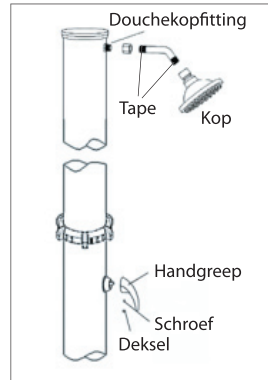
Om alles uit uw product te halen, is het belangrijk dat u de volgende informatie in acht neemt.

1. De buitendouche moet worden geïnstalleerd op een stevige ondergrond (een betonnen vloer) of op een betonnen ondergrond om ervoor te zorgen dat de douche stabiel is tijdens gebruik.

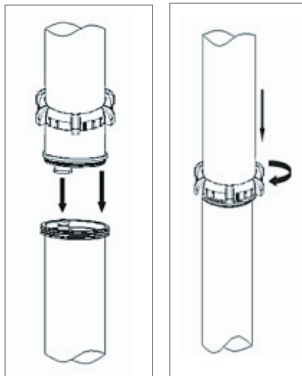


2. De buitendouche is uitgerust met een basisplaat die voorzien is van 4 voorgeboorde gaten voor schroeven. De basisplaat moet met schroeven worden bevestigd op een stevige ondergrond.
3. Installeer de buitendouche op een plek waar de meeste zon schijnt.
4. Sluit de inlaat van de buitendouche aan op uw buitenkraan.
5. Houd er rekening mee dat u eerst een buitenkraan moet installeren voordat u de inlaat van de buitendouche aansluit.

6. **⚠ WAARSCHUWING! WANNEER HET WATER IN DE BUITENDOUCHE WORDT BLOOTGESTELD AAN STERKE ZONKRACHT, KAN DE WATERTEMPERATUUR OPLOPEN TOT 60 °C OF 140 °F.**

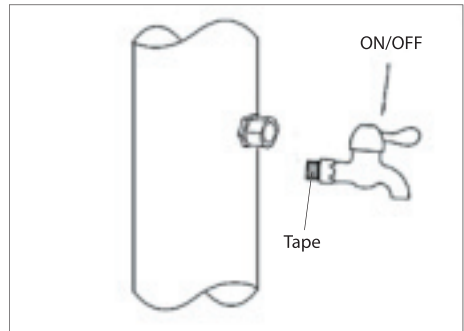


Stap 3

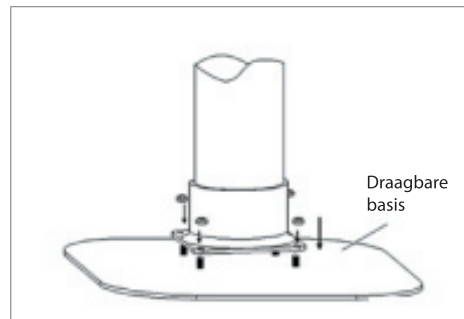


Stap 1

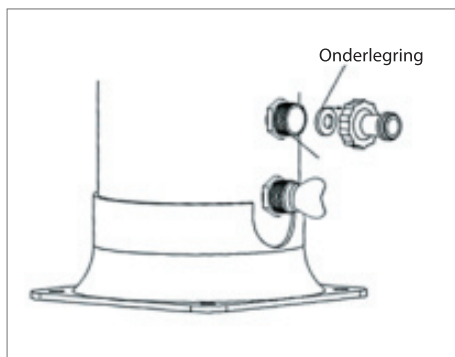
Stap 2



Stap 4



Stap 5



Stap 6

## De douche installeren

1. Draai de onderste afvoerschroef vast om ervoor te zorgen dat deze goed is afgesloten en er geen water lekt.
2. Schakel de watertoevoer naar de tuinslang in om de douche te vullen. Het duurt 2-4 minuten om de douche te vullen.
3. Wanneer er water uit de douchekop komt, draait u de douchekraan dicht. Door de douche uit te zetten, kan het water opwarmen.
4. Afhankelijk van de hoeveelheid zonlicht en de buitentemperatuur, kan het 3 uur of langer duren tot het water volledig is opgewarmd. Wanneer u de douche te snel gebruikt, hebt u minder warm water. Een douche die onlangs is gebruikt (en niet is geleegd), doet er minder lang over om op te warmen omdat er nog wat warm water is bewaard.
5. U hoeft alleen de hendel op te tillen naar de positie ON en u kunt genieten van zonverwarmd water! **OPMERKING:** De kraan die is aangesloten op de tuinslang moet ingeschakeld worden om de douche te laten lopen.
6. Schakel de watertoevoer uit wanneer u de douche niet meer hoeft te gebruiken.

**WAARSCHUWING:** ALS DE DOUCHE MEER DAN DRIE DAGEN NIET IS GEBRUIKT, RADEN WE AAN DAT U HET WATER MINIMAAL 2 MINUTEN LAAT LOPEN OM STILSTAAND WATER TE VERWIJDEREN. ZO VOORKOMT U DAT ER BACTERIËN IN HET WATER KOMEN.

## Opslag buiten het seizoen

1. Na het zwemseizoen reinigt u de buitendouche met een zachte doek.
2. Sluit de tuinkraan die is aangesloten op de invoer van de buitendouche. Draai de klep naar de positie OPEN en schroef de onderste afvoer los om ervoor te zorgen dat al het water in de buitendouche volledig afgevoerd kan worden.
3. Als de buitendouche in een droge en koude omgeving wordt opgeslagen, moet de klep naar de positie OPEN worden gedraaid. De garantie dekt geen schade die ontstaat bij temperaturen onder het vriespunt.

## Waarschuwing:

1. Gebruik de buitendouche NIET bij harde wind. Wind kan ervoor zorgen dat de douche instabiel wordt en omvalt. DIT IS GEEN apparaat voor recreatie. Klim of hang NIET aan de buitendouche. Gebruik alleen zoals bedoeld.
2. Houd kleine onderdelen, hardware en plastic zakken buiten het bereik van kinderen.



## Onderhoudscentrum

**Opmerking: vermeld bij alle vragen het productmodelnummer.**

Het modelnummer staat op de voorkant van deze handleiding en op het producttypeplaatje.

[www.schou.com](http://www.schou.com)

Vervaardigd in P.R.C.

Fabrikant:  
Schou Company A/S  
Nordager 31  
DK-6000 Kolding

Alle rechten voorbehouden. De inhoud van deze handleiding mag op geen enkele wijze, noch volledig noch in delen, elektronisch of mechanisch gereproduceerd worden, bijv. kopiëren of publicatie, vertaald of opgeslagen in een informatie-opslag- en ontsluitingssysteem zonder schriftelijke toestemming van Schou Company A/S.

# DOUCHE EXTÉRIEURE DE JARDIN

## Introduction

Pour profiter au mieux de toutes les possibilités offertes par votre nouvelle douche extérieure de jardin, veuillez lire entièrement les instructions avant toute utilisation.

Nous vous recommandons également de conserver ces instructions afin de pouvoir vous y référer ultérieurement en cas de besoin.

## Données techniques

Capacité : 18 L  
Hauteur : 209 cm

Avant de commencer, assurez-vous que toutes les pièces sont présentes.

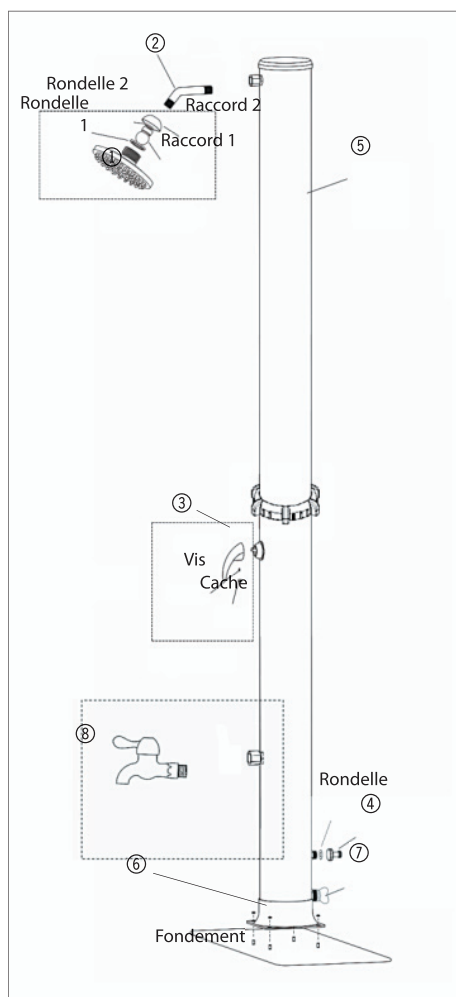
## Présentation

1. Pommeau de douche (1 pièce)
2. Raccord coudé (1 pièce)
3. Robinet à levier (1 pièce)
4. Raccord de tuyau (1 pièce)
5. Corps principal (1 pièce)
6. Jeu de vis (4 pièces)
7. Vis de vidange (1 pièce)
8. Rince pieds (1 pièce)
9. Ruban (1 pièce)

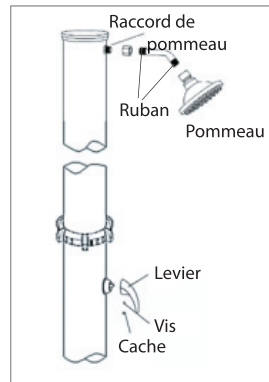
## Installation

Pour profiter au mieux de toutes les possibilités offertes par votre nouveau produit, veuillez prêter attention aux points suivants.

1. La douche extérieure de jardin doit être installée sur un fondement ferme (un sol en béton) ou un socle en béton pour assurer sa stabilité pendant l'utilisation.

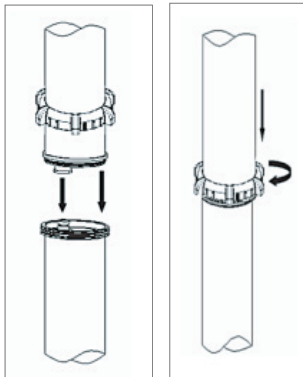


2. La douche extérieure de jardin est fournie avec une plaque de base dans laquelle sont préforés 4 trous pour les vis. Ces dernières doivent être vissées dans le fondement.
3. Installez la douche dans l'endroit le plus ensoleillé.
4. Raccordez l'entrée d'eau de la douche à votre robinet de jardin.
5. Veuillez noter qu'il est nécessaire d'avoir installé un robinet en amont de l'entrée d'eau de la douche.



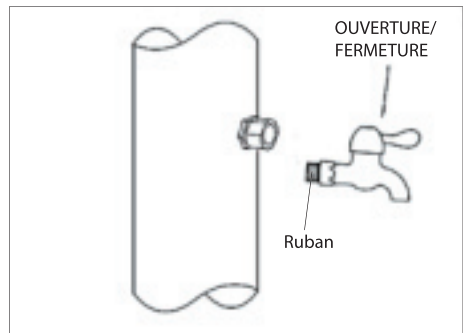
Étape 3

6. **⚠ AVERTISSEMENT ! EXPOSÉE À UN FORT RAYONNEMENT SOLAIRE, L'EAU SORTANT DE LA DOUCHE EXTÉRIEURE DE JARDIN PEUT ATTEINDRE UNE TEMPÉRATURE DE 60 °C OU 140 °F.**

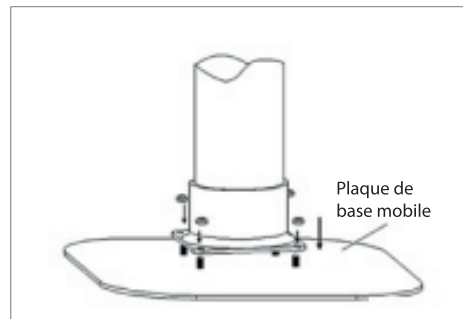


Étape 1

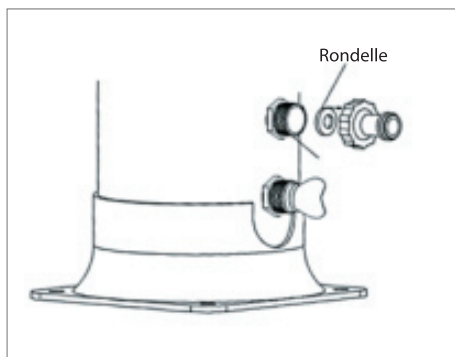
Étape 2



Étape 4



Étape 5



## Étape 6

### Mise en place initiale de la douche

1. Serrez la vis de vidange au bas de la douche pour assurer l'étanchéité et l'absence de fuites.
2. Ouvrez le robinet d'alimentation en eau raccordé au tuyau d'arrosage pour remplir la douche. Il faut 2 à 4 minutes pour remplir la douche.
3. Quand l'eau sort du pommeau, fermez le robinet à levier de la douche. Fermer le robinet de la douche permet de commencer le réchauffement de l'eau.
4. Le réchauffement complet de l'eau peut prendre 3 heures ou plus, selon l'ensoleillement et la température extérieure. Utiliser la douche trop tôt donnera moins d'eau chaude. Si la douche a été utilisée récemment (et n'a pas été vidée), l'eau prendra moins de temps à se réchauffer étant donné qu'elle contiendra encore de l'eau chaude.
5. Soulevez simplement le levier jusqu'à la position OUVERTE et vous pourrez profiter d'une douche à l'eau chauffée au soleil. REMARQUE : Le robinet raccordé au tuyau d'arrosage doit être ouvert pour que la douche puisse fonctionner.
6. Coupez l'alimentation en eau de la douche quand vous avez fini.

**AVERTISSEMENT : SI LA DOUCHE N'A PAS ÉTÉ UTILISÉE PENDANT PLUS DE TROIS JOURS, NOUS VOUS RECOMMANDONS DE LAISSER L'EAU COULER PENDANT AU MINIMUM 2 MINUTES POUR ÉLIMINER L'EAU STAGNANTE. CECI DOIT EMPÊCHER L'EAU D'ÊTRE REMPLIE DE BACTÉRIES.**

### Mesures de protection pour le rangement hors saison

1. Après la période d'utilisation de la piscine, nettoyez la douche extérieure de jardin avec un chiffon doux.
2. Fermez le robinet de jardin raccordé à l'entrée d'eau de la douche. Tournez la valve jusqu'à la position « OUVERTE » puis desserrez la vis de vidange au bas de la douche pour évacuer toute l'eau.
3. Si la douche se trouve dans un endroit exposé à l'air sec et glacé, la valve doit rester en position « OUVERTE ». Tous les dommages causés par les températures glaciales ne seront pas couverts par notre garantie.

### Avertissement :

1. N'UTILISEZ PAS la douche extérieure de jardin en cas de vents violents. La douche peut devenir instable à cause du vent et elle peut tomber.  
Ce produit N'EST PAS un équipement de loisir. NE montez PAS dessus en NE vous accrochez PAS à la douche. N'utilisez ce produit que pour l'usage auquel il est destiné.
2. Gardez les petites pièces, le matériel et les sacs en plastique hors de portée des enfants.

## Centre de service

**Remarque : veuillez toujours mentionner le numéro de modèle du produit en cas de demandes.**

Le numéro de modèle est indiqué sur la première page de ce manuel et sur la plaque signalétique du produit.

[www.schou.com](http://www.schou.com)



Fabriqué en R.P.C.

Fabricant :  
Schou Company A/S  
Nordager 31  
DK-6000 Kolding

Tous droits réservés. Le contenu du présent manuel ne doit en aucun cas être reproduit intégralement ou partiellement, sous forme électronique ou mécanique (par exemple par photocopie ou numérisation), traduit ou sauvegardé dans un système stockage et de récupération d'informations sans l'accord écrit de Schou Company A/S.

FR

# OUTDOOR-GARTENDUSCHE

## Einleitung

Bevor Sie Ihre neue Outdoor-Gartendusche in Gebrauch nehmen, sollten Sie diese Anleitung durchlesen.

Ferner wird empfohlen, die Anleitung für den Fall aufzubewahren, dass Sie darin zu einem späteren Zeitpunkt nachschlagen möchten.

## Technische Daten

Kapazität: 18 l  
Höhe: 209 cm

Bevor Sie beginnen, vergewissern Sie sich, dass Sie alle Teile haben.

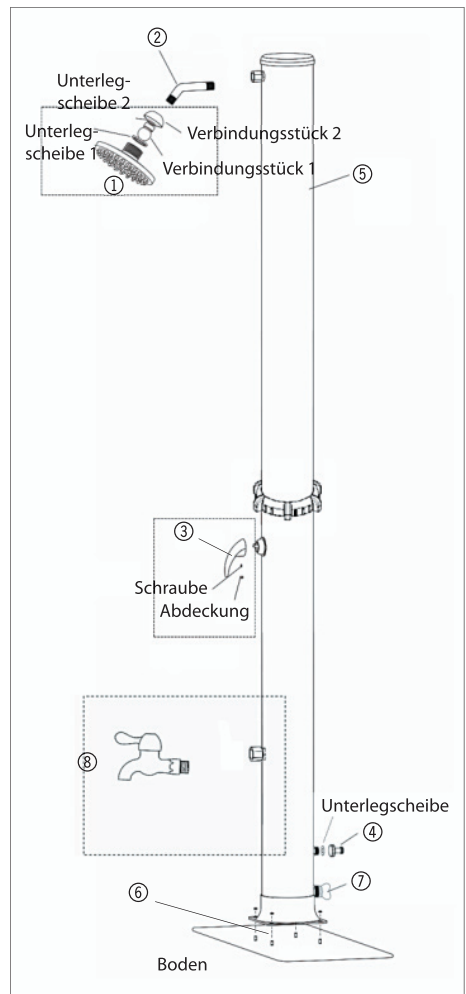
## Übersicht

1. Duschkopf (1 Stück)
2. Winkelfitting (1 Stück)
3. Griff (1 Stück)
4. Schlauchanschluss (1 Stück)
5. Hauptteil (1 Stück)
6. Einstellschraube (4 Stück)
7. Abflussschraube (1 Stück)
8. Fußdusche (1 Stück)
9. Klebeband (1 Stück)

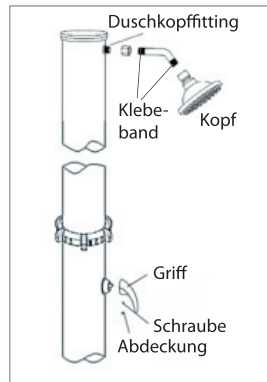
## Montage

Bitte beachten Sie die folgenden Details, um Ihr Produkt optimal nutzen zu können.

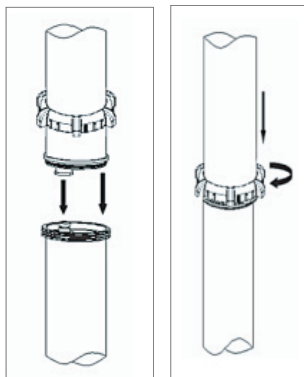
1. Die Outdoor-Gartendusche muss auf solidem Boden (einem Betonboden) oder einem Betonsockel installiert werden, um ihre Stabilität während des Gebrauchs zu gewährleisten.



2. Die Outdoor-Gartendusche verfügt über eine Sockelplatte, die 4 vorgefertigte Löcher für Schrauben hat, die in den soliden Boden geschraubt werden müssen.
3. Stellen Sie die Outdoor-Gartendusche an dem Ort auf, der am meisten Sonnenschein erhält.
4. Schließen sie den Einlass der Outdoor-Gartendusche an Ihren Gartenwasserhahn an.
5. Bitte beachten Sie, dass es notwendig ist, einen Wasserhahn vor dem Einlass der Outdoor-Gartendusche installiert zu haben.
6. **⚠ ACHTUNG! BEI STARKER SONNENEINSTRALUNG KANN DIE TEMPERATUR DES WASSERS, DAS AUS DER OUTDOOR-GARTENDUSCHE KOMMT, 60 °C ODER 140 °F BETRAGEN.**

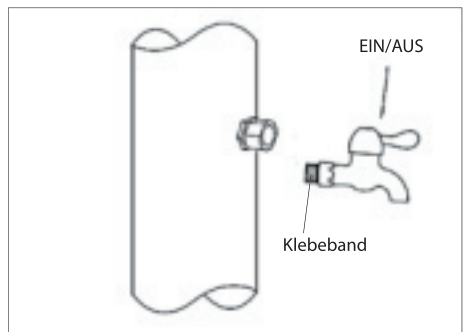


Schritt 3

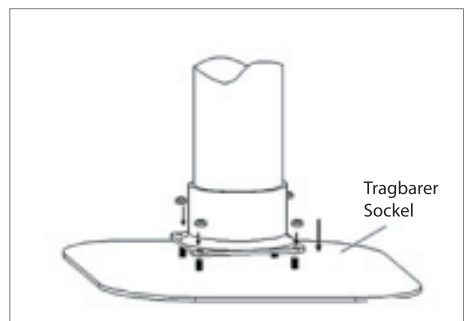


Schritt 1

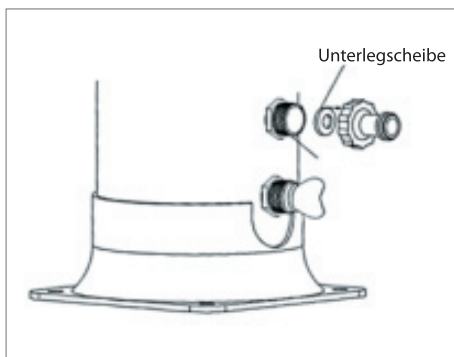
Schritt 2



Schritt 4



Schritt 5



Schritt 6

## Erstinstallation der Dusche

1. Ziehen Sie die untere Abflussschraube fest, um sicherzustellen, dass sie dicht ist und kein Wasser austritt.
2. Drehen Sie die Wasserversorgung des Gartenschlauchs auf, um die Dusche zu füllen. Das Füllen der Dusche dauert 2-4 Minuten.
3. Schalten Sie den Duschgriff ab, wenn Wasser aus dem Duschkopf kommt. Wenn die Dusche abgeschaltet wird, kann sich das Wasser aufheizen.
4. Abhängig von dem verfügbaren Sonnenlicht und der Außentemperatur kann es bis zu 3 Stunden oder mehr dauern, das Wasser vollständig aufzuheizen. Wenn die Dusche zu früh benutzt wird, ist weniger warmes Wasser verfügbar. Eine vor kurzem verwendete Dusche (die nicht entleert wurde) ist schneller wieder aufgeheizt, da sie noch etwas warmes Wasser enthält.
5. Heben Sie den Griff einfach in die ON-Position, und sie können das von der Sonne erwärmte Wasser genießen! HINWEIS: Der mit dem Gartenschlauch verbundene Wasserhahn muss aufgedreht sein, damit die Dusche läuft.
6. Drehen Sie die Wasserversorgung der Dusche ab, wenn Sie fertig sind.

**WARNUNG:** WENN DIE DUSCHE MEHR ALS DREI TAGE NICHT BENUTZT WURDE, EMPFEHLEN WIR, DAS WASSER 2 MINUTEN LANG LAUFEN ZU LASSEN, UM ABGESTANDENES WASSER ZU ENTFERNEN. DADURCH WIRD MIT BAKTERIEN VERSCHMUTZTES WASSER VERMIEDEN.

## Schutz während der Lagerung außerhalb der Saison.

1. Reinigen Sie die Outdoor-Gartendusche nach Ende der Pool-Saison mit einem weichen Tuch.
2. Schließen Sie den Gartenwasserhahn, der mit dem Einlass der Outdoor-Gartendusche verbunden ist. Drehen Sie das Ventil in die Stellung „OPEN“ und schrauben Sie dann den unteren Abfluss auf, um sicherzustellen, dass das gesamte Wasser in der Outdoor-Gartendusche abfließen kann.
3. Während sich die Outdoor-Gartendusche in einer trockenen und gefrorenen Umgebung befindet, sollte das Ventil in der Stellung „OPEN“ bleiben. Durch Temperaturen unter dem Gefrierpunkt verursachte Schäden werden von unserer Garantie nicht gedeckt.

## Warnung:

1. Benutzen Sie die Outdoor-Gartendusche NICHT bei starkem Wind. Wind kann die Dusche destabilisieren und umfallen lassen.  
DIES IST KEIN Sportgerät. NICHT auf die Outdoor-Gartendusche klettern oder sich an sie hängen. Nur für den vorgesehenen Zweck verwenden.
2. Sorgen Sie dafür, dass Kleinteile, Eisenwaren und Plastiktüten für Kinder nicht erreichbar sind.



## Servicecenter

**Hinweis: Bitte geben Sie bei allen Anfragen die Produktmodellnummer an.**

Die Modellnummer finden Sie auf der Titelseite dieser Gebrauchsanweisung und auf dem Typenschild des Produkts.

[www.schou.com](http://www.schou.com)

Hergestellt in der Volksrepublik China

Hersteller:  
Schou Company A/S  
Nordager 31  
DK-6000 Kolding

Alle Rechte vorbehalten. Der Inhalt dieser Gebrauchsanweisung darf ohne die schriftliche Genehmigung von Schou Company A/S weder ganz noch teilweise in irgendeiner Form unter Verwendung elektronischer oder mechanischer Hilfsmittel, wie zum Beispiel durch Fotokopieren oder Aufnahmen, wiedergegeben, übersetzt oder in einem Informationsspeicher und -abrufsystem gespeichert werden.

DE