

Honeywell

EN Portable Evaporative Air Cooler
User Manual
Read and save these instructions before use

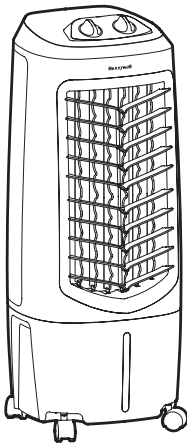
FR Rafraîchisseur d'air par évaporation portatif
Mode d'emploi
Lire ces instructions avant l'utilisation et les conserver

ES Enfriador de Aire Evaporativo Portátil
Manual de Instrucciones
Lea y guarde estas instrucciones antes de usar la unidad

NL Draagbare Verdamping Luchtcoolers
Gebruiksaanwijzing
Lees de gebruiksaanwijzing zorgvuldig en bewaar deze goed

DE Tragbare Verdunstungs Luftkühler
Benutzerhandbuch
Lesen sie die anleitung vor dem gebrauch und heben sie sie auf

IT Raffrescatori Evaporativi Portatili
Manuale Utente
Leggere attentamente le istruzioni prima dell'utilizzo dell'apparecchio



SE Portabel Evaporativ Luftkylare
Luftkylare Användarmanual
Läs och spara dessa instruktioner innan användning

DK Transportabel Fordampende Luftkøler
Brugervejledning
Læs og gemme disse instrukser inden brug

FI Siirrettävä Höyrystävät Ilmanjäähdyttimet
Käyttäjän Opas
Lue ohjeet ennen käyttöä ja säästä ne

PL Przenosny Parowy Klimator
Instrukcja obsługi
Przeczytaj i zachowaj tę instrukcję przed użyciem

TR Taınabilir Buharlı Sogutucu Kullanma
Kılavuzu
Kullanmadan önce bu talimatları okuyun ve saklayın

RU Мобильная Климатическая Установка
Руководство пользователя
Прочтите и сохраните эту инструкцию перед использованием

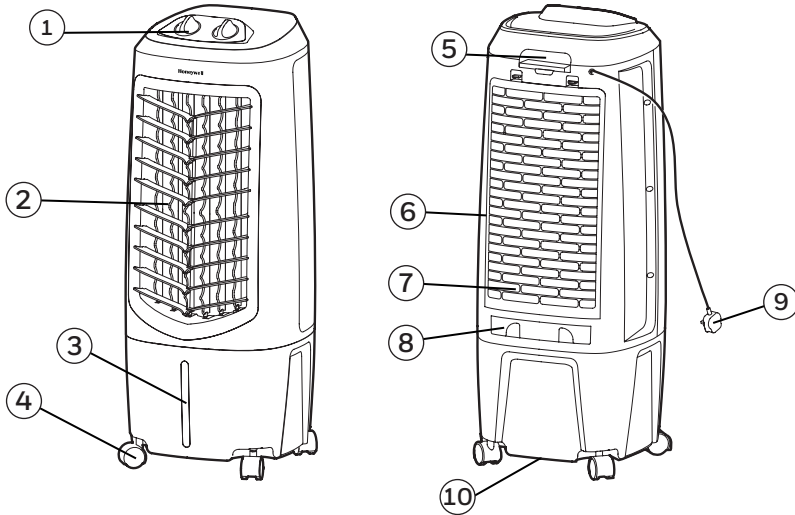
PT Portátil por Evaporação Ventilador do Ar
Manual do Utilizador
Leia e guarde estas instruções antes da utilização

Model / Modèle / Modelo / Modello /
Mallien / Modeller / Modell / Модель :
TC10PM Series



www.honeywellaircoolers.com
info@honeywellaircoolers.com

PARTS DESCRIPTION



1) Control Panel

2) Louvers

3) Water Level Indicator

4) Casters

5) Handle

6) Rear Grill & Mesh Filter

7) Honeycomb Cooling Media

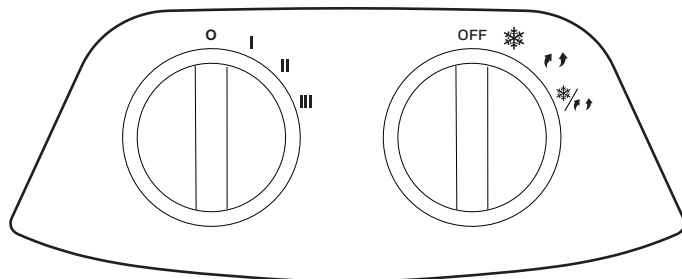
8) Water Fill Door

9) Power Cord & Plug

10) Drain Plug

WARNING -- READ AND SAVE THE AIR COOLER SAFETY & MAINTENANCE GUIDE AND USER MANUAL BEFORE USING THIS PRODUCT. FAILURE TO FOLLOW THESE INSTRUCTIONS MAY DAMAGE AND/ OR IMPAIR ITS OPERATION AND VOID THE WARRANTY. IN CASE THERE IS ANY INCONSISTENCY OR CONFLICT BETWEEN THE ENGLISH VERSION AND ANY OTHER LANGUAGE VERSION OF THE CONTENT OF THIS MATERIAL, THE ENGLISH VERSION SHALL PREVAIL.

CONTROL PANEL



Icons on Control Panel

○ Power Off

I = Low

↶ ↷ Swing

II = Medium

❄ Cool

III = High

FUNCTION BUTTONS

SPEED

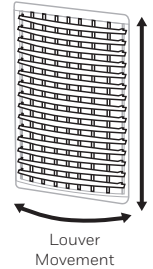
Connect to the power supply and turn the SPEED knob. The fan will start. Change the speed from Low to High (I for Low, II for Medium and III for High fan speed). To switch off the unit, turn the SPEED knob to 0.

COOL / SWING ❄️/↶↷

You must add water before operating the unit on Cool mode. Turn the COOL ❄️ position to activate evaporative cooling. The water pump will operate and you will feel the cooler air after the Honeycomb Cooling Media is completely wet.

Turn the COOL / SWING ❄️/↶↷ position to activate evaporative cooling and the movement of the louvers. The louvers will begin to move left to right automatically. Vertical Air Flow - You can manually adjust the lever located at the front of the unit to change vertical air flow.

Turn the SWING ↶↷ position to activate the movement of the louvers.



COOLER LOCATION

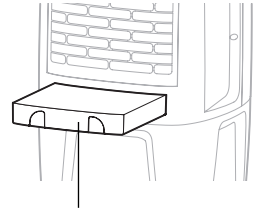
Make sure to position the air cooler correctly before you set up and start using the product. Please refer to the COOLER LOCATION section of the separate Safety & Maintenance Guide.

FILLING WITH WATER

CAUTION: Unplug the unit from the electrical socket before emptying or refilling the water tank.

Open the Water Fill Door located on the back of the unit.

The Water Level Indicator is located at the front of the unit. Refill the water tank when water level is low. Do not fill water above the "Max." water level mark to avoid water droplets collecting on the louvers. Check the water level in the tank before running the COOL function. Make sure that the water in the tank is above the minimum water level mark. Running the unit in COOL mode with inadequate water may cause pump failure.



Water Fill Door

Note: The water capacity refers to the total volume of water that can be contained within the air cooler water tank and water distribution system. The water capacity in the tank at the "Max." indicator level may be lower than the actual water capacity of the air cooler.

WARNING: Do not fill water tank with dirty water or salt water. This can damage the unit and Honeycomb media.

CLEANING & DRAINING THE WATER TANK

Below are instructions on how to clean and maintain your air cooler. If the cooler will not be used for a long period of time, please refer to the STORAGE & MAINTENANCE GUIDELINES located in the separate Safety & Maintenance Guide.

WARNING:

Before cleaning the unit, power OFF the unit and disconnect from the electrical socket.

- Move the unit to a location where the water can be drained. Remove the cap from the drain plug located at the bottom of the unit. Allow the tank to empty.
- Refill the water tank with clean water, up to the maximum level and drain it completely.
- Use a damp cloth to remove the dirt and dust from the surface of the unit. Never use corrosive elements or chemicals to clean this product.
- When the product is not in use, store the unit in a dry place out of direct sunlight.

CLEANING THE MESH FILTER AND HONEYCOMB COOLING MEDIA

WARNING:

Before cleaning the unit, switch the unit OFF and disconnect the power adapter from the unit and electrical socket.

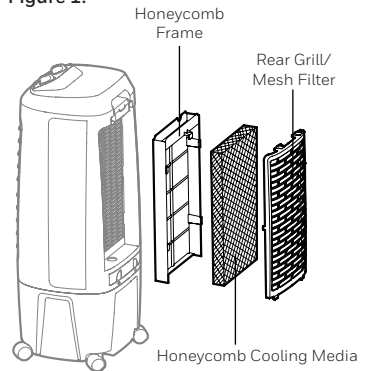
- The appliance is supplied with a Mesh Filter and Honeycomb Cooling Media.
- The Mesh Filter and Honeycomb Cooling Media are located inside the Rear Grill. See Figure 1 for instructions on how to remove them from the unit for cleaning and maintenance.
- Do not run the unit in COOL mode with stale water in the tank. You must empty the water tank and refill with fresh water, especially if the tank has not been cleaned in a long time.
- The cleaning frequency for the Honeycomb media depends on local air and water conditions. In areas where the mineral content of water is high, mineral deposits may build up on the Honeycomb Cooling Media and restrict air flow. Draining the water tank and refilling with fresh water at least once a week will help reduce mineral deposits. If mineral deposits remain on the Honeycomb Cooling Media, the media should be removed and washed under fresh water. The media should be cleaned every two months or sooner, depending on your needs.
- For best results allow the Honeycomb Cooling Media to dry after each use by turning off the cool function 15 minutes before turning the unit off.

Removing the Mesh Filter and Honeycomb Cooling Media:

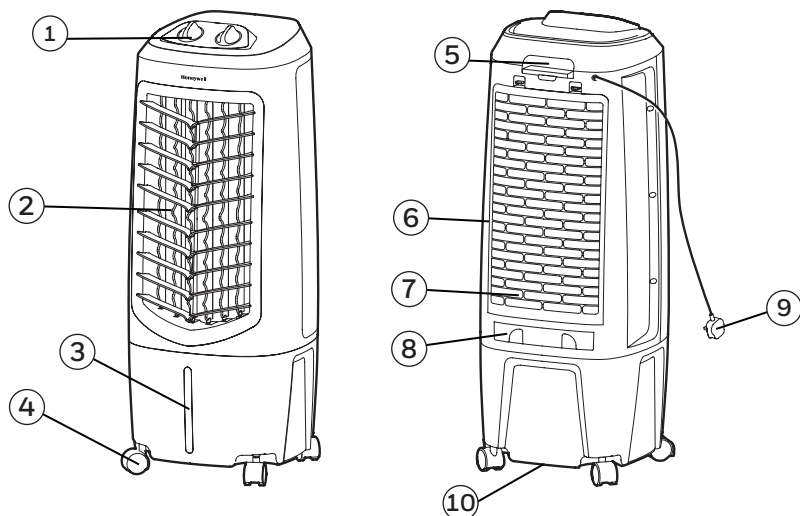
1. Carefully pull out the rear grill / mesh filter from the cooler.
2. Rinse the rear grill / mesh filter with clean water and let it dry before re-installing to the unit.
3. Carefully pull out the Honeycomb Media from the Honeycomb Frame.
4. Replace or clean media with water and a damp cloth as needed.

WARNING: DO NOT operate the Air Cooler when the Rear Grill is removed from the Air Cooler, or if there is a loose-fitting Rear Grill. Doing so can cause serious injury or dangerous electrical shock.

Figure 1:



DESCRIPTION DES PIÈCES



1) Panneau de contrôle

2) Grilles d'aération

3) Indicateur de niveau d'eau

4) Roulettes

5) Poignée

6) Grille arrière & filter

7) Système de refroidissement en nid d'abeilles

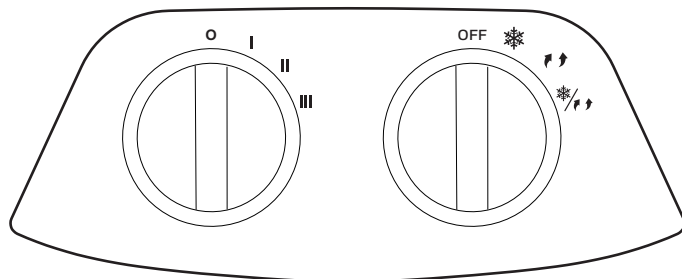
8) Porte de remplissage d'eau

9) Cordon électrique & prise

10) Bouchon de vidange

AVERTISSEMENT -- LIRE ET SAUVEGARDER LE GUIDE DE SECURITE ET D'ENTRETIEN ET LE MANUEL D'UTILISATION DU REFROIDISSEUR D'AIR AVANT D'UTILISER LE PRODUIT. NE PAS SUIVRE CES INSTRUCTIONS POURRAIT ENDOMMAGER ET/OU PORTER ATTEINTE A SON FONCTIONNEMENT ET ANNULER LA GARANTIE. EN CAS D'INCOHERENCE OU DE CONFLIT ENTRE LA VERSION ANGLAISE ET TOUT AUTRE VERSION LINGUISTIQUE DU CONTENU DE CE MATERIEL, LA VERSION ANGLAISE PRÉVAUDRA.

PANNEAU DE COMMANDE



Icônes sur l'écran d'affichage

- | | | | |
|-----|-----------------|-----|-----------|
| ○ | Éteindre | I | = Faible |
| ↶ ↷ | Oscillation | II | = Moyenne |
| ❄️ | Refroidissement | III | = Élevée |
| ⚙️ | Vitesse | | |

BOUTONS DE FONCTION

VITESSE &

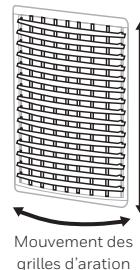
Connecter à l'alimentation électrique et tourner le bouton de la VITESSE. Le ventilateur démarrera. Changer la vitesse de Faible à Élevée (I pour Faible, II pour Moyen et III pour Haute vitesse de ventilateur). Pour OFF l'unité, tourner le bouton de la VITESSE à 0.

REFROIDISSEMENT / OSCILLATION ❄️/↔️

Vous devez ajouter de l'eau avant d'utiliser l'appareil en mode REFROIDISSEMENT. Tourner le bouton REFROIDISSEMENT ❄️ en position ON pour activer le refroidissement par évaporation. La pompe à eau fonctionnera en propulsant de l'air refroidi une fois que le système de refroidissement en nid d'abeilles sera complètement trempé.

Tournez la position REFROIDISSEMENT/ OSCILLATION ❄️/↔️ pour activer le refroidissement par évaporation et le mouvement des persiennes. Les grilles d'aération commenceront à osciller de gauche à droite automatiquement. — Débit d'air vertical – il est possible de régler manuellement les grilles d'aération verticales pour modifier le débit d'air vertical.

Tournez la position OSCILLATION ↔️ pour activer le mouvement des persiennes.



Mouvement des grilles d'aération

POSITION DU REFROIDISSEUR D'AIR

Veiller à placer le refroidisseur d'air comme il se doit avant de l'installer et de l'utiliser. Il convient de se reporter à la section POSITION DU REFROIDISSEUR D'AIR (IMPORTANT à LIRE) du Guide de sécurité et d'entretien.

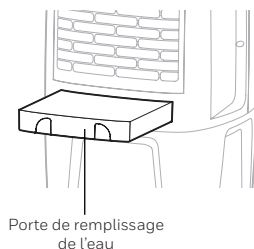
REPLISSAGE

ATTENTION:

Débrancher l'appareil avant de vider ou de remplir le réservoir d'eau.

Ouvrir la Porte de Remplissage d'Eau localise dans le dos de l'unité.

L'indicateur du niveau d'eau se trouve à l'avant de l'unité. Remplir le réservoir d'eau lorsque le niveau d'eau est faible. Ne pas dépasser la marque de niveau pour éviter les gouttelettes d'eau sur les grilles d'aération. Vérifier le niveau d'eau dans le réservoir avant de mettre en marche la fonction REFROIDISSEMENT. S'assurer que l'eau du réservoir dépasse la marque du niveau d'eau minimal. Faire fonctionner l'appareil en mode REFROIDISSEMENT sans la quantité d'eau suffisante peut causer une panne de la pompe.



REMARQUE: La capacité d'eau correspond au volume total d'eau qui peut être contenu dans le réservoir et le système de distribution d'eau du refroidisseur d'air. La capacité d'eau dans le réservoir au niveau de l'indicateur "Max." peut-être inférieure à la capacité d'eau réelle du refroidisseur d'air. del depósito en nivel MAX puede estar por debajo de la capacidad de contención real del enfriador.

AVERTISSEMENT: Ne pas remplir le réservoir d'eau avec de l'eau sale ou de l'eau salée, cela peut endommager le matériel et le Système de refroidissement en nid d'abeilles.

NETTOYER ET VIDANGER LE RÉSERVOIR D'EAU

Si le refroidisseur n'est pas utilisé pendant une longue période, il convient de se reporter aux DIRECTIVES D'ENTREPOSAGE ET D'ENTRETIEN du Guide de sécurité et d'entretien.

AVERTISSEMENT:

Avant de nettoyer l'appareil, éteignez l'appareil et débranchez-le de la prise électrique.

- Déplacer l'appareil jusqu'à un endroit où l'eau peut être vidangée. Enlever le bouchon de vidange situé dans la partie inférieure de l'appareil. Laisser le réservoir se vider.
- Remplir le réservoir d'eau avec de l'eau propre, jusqu'au niveau maximal, puis le vider complètement.
- Utiliser un chiffon humide pour retirer la saleté et la poussière de la surface de l'appareil. Ne jamais utiliser de produits corrosifs ou chimiques pour nettoyer cet appareil.
- Lorsque le produit n'est pas utilisé, le ranger dans un endroit sec hors de la lumière directe du soleil.

NETTOYAGE DU FILTRE ET DU SYSTÈME DE REFROIDISSEMENT EN NID D'ABEILLES

AVERTISSEMENT:

Avant de nettoyer l'appareil, il convient de l'éteindre, puis de le débrancher de la prise électrique.

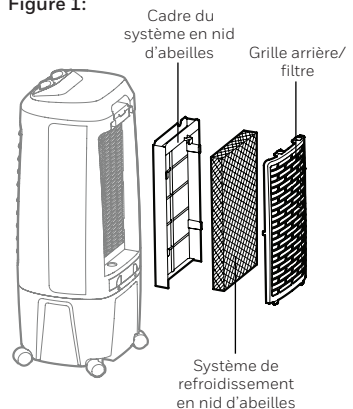
- L'appareil est vendu avec un filtre et un système de refroidissement en nid d'abeilles.
- Le filtre et le système de refroidissement en nid d'abeilles se trouvent derrière la grille arrière. Pour savoir comment les retirer de l'appareil en vue de leur nettoyage et de leur entretien, consulter la figure 1.
- Ne pas faire fonctionner l'unité en mode REFROIDISSEMENT quand de l'eau stagnante se trouve dans le réservoir. Vous devez vider l'eau et la remplacer par de l'eau propre, surtout si le réservoir n'a pas été nettoyé depuis longtemps.
- La fréquence de nettoyage du système en nid d'abeilles dépend de l'état de l'eau et de l'air. Dans les régions où l'eau est riche en minéraux, des dépôts peuvent s'accumuler sur le système de refroidissement en nid d'abeilles et nuire à la circulation d'air. Vider le réservoir d'eau et le remplir d'eau propre au moins une fois par semaine contribueront à réduire les dépôts de minéraux. Si les dépôts de minéraux subsistent sur le système de refroidissement en nid d'abeilles, le système devra être retiré et lavé avec de l'eau propre. Le système devra être nettoyé tous les deux mois ou plus souvent, selon le besoin.
- Pour obtenir les meilleurs résultats, laisser sécher le système de refroidissement en nid d'abeilles après chaque utilisation en éteignant la fonction REFROIDISSEMENT pendant 15 minutes avant d'éteindre l'appareil.

Retirer le filtre/ le système de refroidissement en nid d'abeilles:

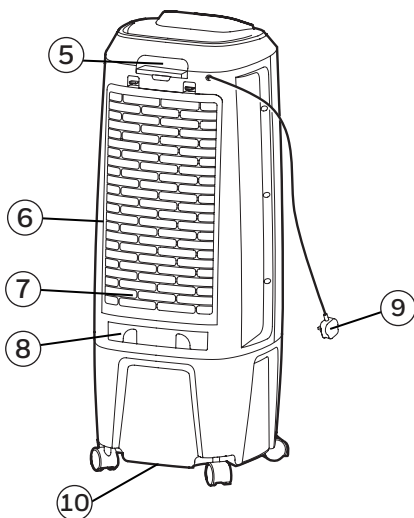
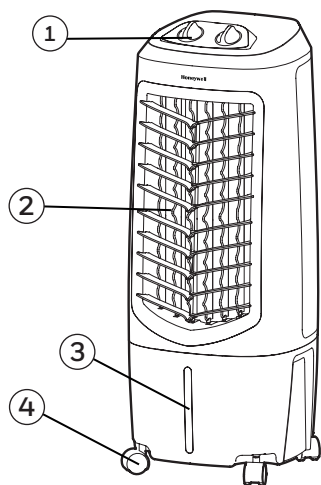
1. Pousser soigneusement les côtés gauche et droit de la grille arrière et la retirer du refroidisseur.
2. Rincez la grille arrière/le filtre à l'eau propre et laissez sécher à l'air libre avant de remettre en place.
3. Coulisser le Nid d'Abeilles hors de l'unité.
4. Nettoyer le système avec de l'eau et un chiffon humide ou le remplacer au besoin.

AVERTISSEMENT: NE PAS UTILISER le refroidisseur d'air lorsque la grille arrière est retirée du refroidisseur d'air ou si la grille arrière ne tient pas en place correctement. Cela peut causer de sérieuses blessures ou de dangereuses décharges électriques.

Figure 1:



DESCRIPCIÓN DE PARTES



1) Panel de Control

2) Deflectores

3) Indicador de Nivel de Agua

4) Ruedas

5) Manija

6) Rejilla Trasera y Filtro de Malla

7) Filtro de Enfriamiento Honeycomb

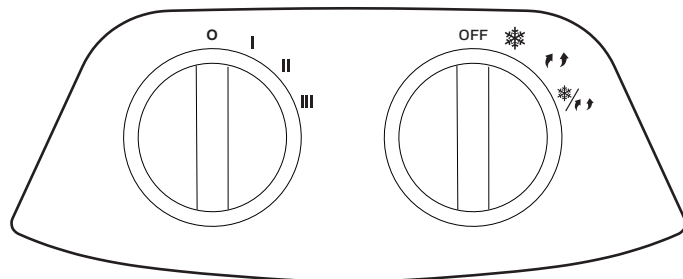
8) Puerta de Llenado de Agua

9) Cable de Alimentación y Enchufe

10) Tapón de Agua

ADVERTENCIA -- LEA Y GUARDE LA GUIA DE MANTENIMIENTO Y EL MANUAL DE INSTRUCCIONES ANTES DE USAR ESTE PRODUCTO. EL INCUMPLIMIENTO DE ESTAS INSTRUCCIONES PUEDE DAÑAR Y / O PERJUDICAR SU FUNCIONAMIENTO E INVALIDAR LA GARANTÍA. EN CASO DE EXISTIR ALGUNA DISCREPANCIA O CONFLICTO, EN EL CONTENIDO DE ESTE MATERIAL, ENTRE LA VERSIÓN EN INGLÉS Y LA VERSIÓN EN CUALQUIER OTRO IDIOMA PREVALECE LA VERSIÓN EN INGLÉS.

PANEL DE CONTROL



Iconos en la Pantalla Display

○ Apagado

I = Bajo

↻ Oscilación

II = Media


❄ Frío

III = Alta


⊞ Velocidad



BOTONES DE FUNCIONES

VELOCIDAD

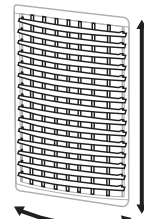
Conecte a la fuente de alimentación y gire la perilla VELOCIDAD. El ventilador comenzará a funcionar. Cambie la velocidad de Bajo a Alta (I para Velocidad del ventilador Baja, II para Media y III para Alta). Para apagar la unidad, gire la perilla de velocidad a .

FRÍO / OSCILACIÓN

Debe agregar agua antes de operar la unidad en Modo COOL. Gire el mando FRÍO  a la posición ON para activar la refrigeración por evaporación. La bomba de agua funcionará y usted sentirá el aire más fresco después de que el filtro de enfriamiento Honeycomb esté completamente mojado.

Girar la posición COOL/ OSCILACIÓN   para activar el enfriamiento por evaporación y el movimiento de las persianas. Las rejillas comenzarán a moverse de izquierda a derecha de forma automática. Flujo de aire vertical - Se puede ajustar manualmente los deflectores verticales para cambiar el flujo de aire vertical.

Girar la posición SWING   para activar el movimiento de las persianas.



Movimiento de Deflectores

UBICACIÓN DEL ENFRIADOR

Asegúrese de colocar el enfriador de aire correctamente antes de configurar y empezar a usar el producto.

Por favor, consulte la sección UBICACION DEL ENFRIADOR de la Guía de seguridad y de mantenimiento separada.

LLENADO CON AGUA

PRECAUCIÓN: Desenchufe la unidad de la toma de corriente eléctrica antes de vaciar o llenar el depósito de agua.

Abra la bandeja de llenado de agua ubicada en la parte de atrás de la unidad.

El indicador de nivel de agua está ubicado en la parte frontal de la unidad. Recargue el tanque de agua cuando el nivel de agua está bajo. No colocar agua por encima de la marca de "Max" del indicador de nivel de agua. Revise el nivel de agua en el tanque antes de poner en funcionamiento el modo Frío.

Nota: La capacidad de agua se refiere a la cantidad total que el depósito de agua y el sistema de distribución del enfriador pueden contener. La capacidad del depósito en nivel MAX puede estar por debajo de la capacidad de contención real del enfriador.

ADVERTENCIA: No llenar con agua sucia o salada. Esto puede dañar la unidad y el panel Honeycomb.



LIMPIEZA Y VACIADO DEL TANQUE DE AGUA

A continuación se presentan las instrucciones para limpiar y mantener el Enfriador de aire. Si el Enfriador no se usa por un largo período de tiempo, por favor, consulte las instrucciones de almacenamiento y mantenimiento situadas en la Guía de seguridad y de mantenimiento separada.

ADVERTENCIA:

Antes de limpiar la unidad, apague la unidad y desconéctela de la toma de corriente.

- Mueva la unidad a un lugar donde el agua pueda ser drenada. Retire el tapón de drenaje situado en la parte inferior de la unidad. Permita que el tanque se vacíe.
- Vuelva a llenar el tanque de agua con agua limpia hasta el nivel máximo y drene completamente.
- Use un paño húmedo para eliminar la suciedad y el polvo de la superficie de la unidad. Nunca utilice elementos corrosivos o productos químicos para limpiar este producto.
- Cuando el producto no está en uso, almacene la unidad en un lugar seco fuera de la luz solar directa.

LIMPIEZA DEL FILTRO DE MALLA Y FILTRO DE ENFRIAMIENTO HONEYCOMB

ADVERTENCIA:

Antes de limpiar la unidad, apague la unidad y desconecte de la toma de corriente.

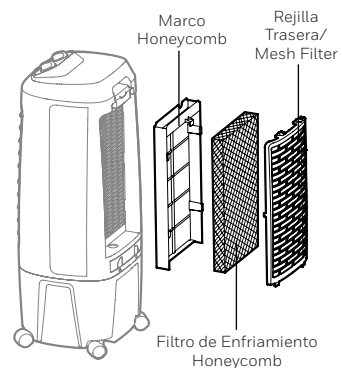
- El aparato tiene un Filtro de Malla y un Medio de Enfriamiento Honeycomb.
- El Filtro de Malla y el Medio de Enfriamiento Honeycomb se encuentran dentro de la parrilla trasera. Véase la figura 1 para obtener instrucciones sobre la manera de sacarlos de la unidad para la limpieza y el mantenimiento.
- No haga funcionar la unidad en modo FRIO con agua estancada en el tanque. Debe vaciar el depósito de agua y volver a llenarlo con agua, sobre todo si el tanque no se ha limpiado en mucho tiempo.
- La frecuencia de limpieza de los filtros de enfriamiento Honeycomb depende de las condiciones del aire y del agua local. En las zonas donde el contenido mineral del agua es alto, depósitos minerales pueden acumularse en los filtros de enfriamiento Honeycomb y restringir el flujo de aire. El vaciado del depósito de agua y el rellenado de agua fresca por lo menos una vez por semana le ayudará a reducir los depósitos de minerales. Si los depósitos minerales permanecen en el filtro de enfriamiento Honeycomb, los filtros de enfriamiento deben ser retirados y lavados con agua fresca. Los medios de enfriamiento deben limpiarse cada dos meses, o antes, dependiendo de sus necesidades.
- Para obtener los mejores resultados y cuidar el filtro de enfriamiento Honeycomb, deje secar después de cada uso desactivando la función de frío 15 minutos antes de apagar la unidad.

Extracción del filtro de malla/
filtro de enfriamiento Honeycomb:

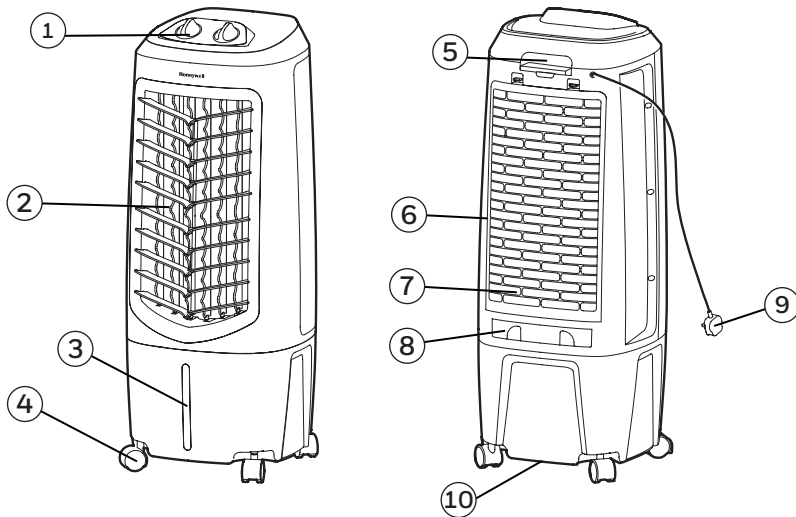
1. Con cuidado saque la parrilla trasera/filtro de malla del enfriador.
2. Enjuague la parrilla trasera/filtro de malla con agua limpia y déjelo secar antes de reinstalarlo en la unidad.
3. Para liberar el filtro Honeycomb, quitar los tornillos que sujetan el filtro en el marco trasero y deslice el Honeycomb fuera del marco.
4. Reemplace o limpie con agua y un paño húmedo cuando sea necesario.

ADVERTENCIA: NO opere el enfriador de aire cuando la rejilla trasera o marco trasero se retira del enfriador de aire, o si la rejilla o marco trasero están sueltos. Si lo hace, puede causar lesiones graves o una descarga eléctrica peligrosa.

Figura 1:



OMSCHRIJVING ONDERDELEN



1) Controle paneel

2) Ventilatie

3) Waterniveau indicator

4) Wielen

5) Handvat

6) Griglia posteriore & Mesh-filter

7) Honeycomb koeling media

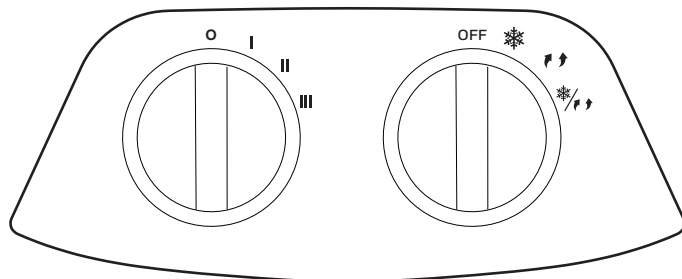
8) Vuldeur water

9) Snoer en stekker

10) Aftapplug

LET OP. LEES EN BEWAAR DE VEILIGHEIDSVORSCHRIFTEN, ONDERHOUDSVORSCHRIFTEN EN DE GEBRUIKSAANWIJZING ALVORENS U DIT PRODUCT GAAT GEBRUIKEN. ALS U DIT NIET DOET EN DE VORSCHRIFTEN NIET IN ACHT NEEMT KAN DIT SCHADE AANRICHTEN AAN HET APPARAAT EN VERVALT UW GARANTIE. ONVERMINDERD HET VOORGAANDE IS DE ENGELSE VERSIE EN INTERPRETATIE GELDIG IN HET GEVAL ER SPRAKE IS VAN EEN CONFLICT OF INCONSISTENTIE TUSSEN DE ENGELSE VERSIE VAN DEZE OVEREENKOMST EN EEN ANDERE, VERTAALDE VERSIE VAN DEZE OVEREENKOMST.

CONTROLE PANEEL



Pictogrammen op display:

○ Uit knop

I = Laag

↻ Draai

II = Medium

❄ Koel


III = Hoog



FUNCTIE TOESTEN



SNELHEID

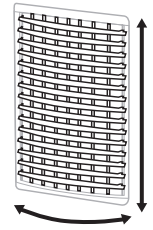
Verbind met stroom en draai de SNELHEID-knop. De ventilator zal beginnen te draaien. Verander de snelheid van Laag tot Hoog (I voor Laag, II voor Medium en III voor Hoge ventilator-snelheid). Draai de SNELHEID-knop naar 0 om het apparaat uit te schakelen.

KOEL / DRAA

U moet water toevoegen voordat u de eenheid in Cool-modus zet. Druk op de KOEL  knop om luchtverdamping te activeren. De waterpomp zal werken en je zal de koelere lucht voelen nadat Honeycomb Cooling Media is volledig nat is.

Draai de KOEL / DRAA   knop in de AAN positie om de verdampingskoeling activeren en beweging van de jaloezieën te activeren. De lamellen zullen automatisch gaan bewegen van links naar rechts. Verticale lucht stroom - U kunt handmatig de verticale lamellen aanpassen aan door de verticale luchtstroom te.

Draai de DRAA   knop in de AAN positie om de beweging van de jaloezieën te activeren.



Verstellen van Ventilatie-roosters

LOCATIE AIRCOOLER

Zorg ervoor dat de lucht koeler op een juiste en veilige positie staat voordat u het het product in gebruik gaat nemen.

Wij verwijzen wij u hiervoor naar hoofdstuk locatie van uw luchtkoeler deel van de Handleiding voor veiligheid en onderhoud.

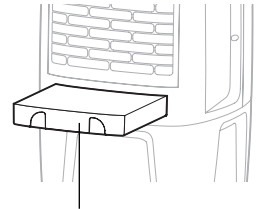
VULLEN MET WATER

LET OP:

Verwijder de stekker uit het stopcontact voordat u de watertank leeg maakt of vult met water.

Open de Water Vul lade gelegen aan de achterzijde van het toestel.

De indicator voor het Waterniveau bevindt zich aan de achterzijde van het apparaat. Vul het waterreservoir wanneer deze laag is en vul niet boven het maximale niveau. Controleer het waterpeil in de tank voordat u de cool functie aan zet. Zorg er altijd voor dat het waterniveau in de tank boven het minimum ligt om zo problemen met de waterpomp te voorkomen.



Vuldeur Water

OPMERKING: De waterinhoud heeft betrekking op de totale hoeveelheid water die kan worden opgenomen in de luchtkoeler watertank en water distributiesysteem. De watercapaciteit in de tank op de "Max." Indicator niveau kan lager zijn dan de werkelijke waterinhoud van de lucht koeler.

WAARSCHUWING: Vul de watertank niet met vuil water of zout water. Dit kan schade veroorzaken aan de unit en de Honeycomb media.

REINIGER EN LEEGMAKEN VAN DE WATERTANK

Hieronder vindt u instructies over hoe te reinigen van uw luchtkoeler en deze te onderhouden. Als de koeler voor een lange periode niet wordt gebruikt verwijzen wij u naar de OPSLAAN & ONDERHOUDSRICHTLIJNEN die zich in de afzonderlijke Handleiding voor veiligheid en onderhoud bevindt.

WAARSCHUWING:

Voordat u het apparaat schoonmaakt, schakelt u het apparaat UIT en trekt u de stekker uit het stopcontact.

- Plaats het apparaat op een plek waar u het water makkelijk kunt verwijderen en verwijder de aftapplug aan de onderkant van de unit en laat de tank volledig leeg lopen.
- Hervul nu de watertank in zijn geheel en laat deze weer volledig leeg lopen.
- Gebruik een vochtige zachte doek om stof en vuil van uw aircooler te verwijderen. Gebruik geen bijtende schoonmaakmiddelen of schoonmaakmiddelen met chemicaliën.
- Als u de aircooler niet gebruikt berg deze dan op in een droge ruimte en vermijd direct zonlicht.

HET MESH-FILTER EN HONEYCOMB-KOELMEDIA REINIGEN

WAARSCHUWING:

alvorens het apparaat te reinigen zet u deze in de OFF stand en verwijderd u de stekker uit het stopcontact.

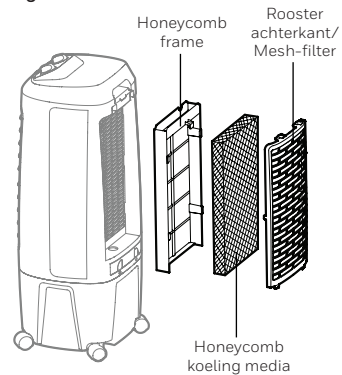
- Het apparaat is voorzien van een Mesh-filter en Honeycomb-koelmedia.
- Het Mesh-filter en de Honeycomb-koelmedia bevinden zich in het achterste rooster. Zie figuur 1 voor instructies om deze los te maken zodat u deze kunt reinigen en onderhouden.
- Gebruik uw aircooler niet in de cool modus als de watertank vuil is en/of voorzien is van vies en oud water. U laat de watertank eerst leeglopen en vult deze met vers schoon water. Vooral als de tank voor langere tijd niet is schoon gemaakt!
- De reinigingsfrequentie voor de Honeycomb cooling media hangt af van de lokale water kwaliteit. In een omgeving waar het water veel minerale en kalk bevat kunnen deze zich gaan opbouwen op de Honeycomb cooling media en wordt de luchtstroming hier door beperkt. De watertank leeg laten lopen en vullen met schoon water zal dan zeker 1 x per week nodig zijn om dit tot een minimum te brengen. Als ze zich blijven hechten aan de Honeycomb cooling media dient u ook deze tenminste minimaal 1 maal in de twee maanden te reinigen.
- For best results allow the Honeycomb Cooling Media to dry after each use by turning off the cool function 15 minutes before turning the unit off.

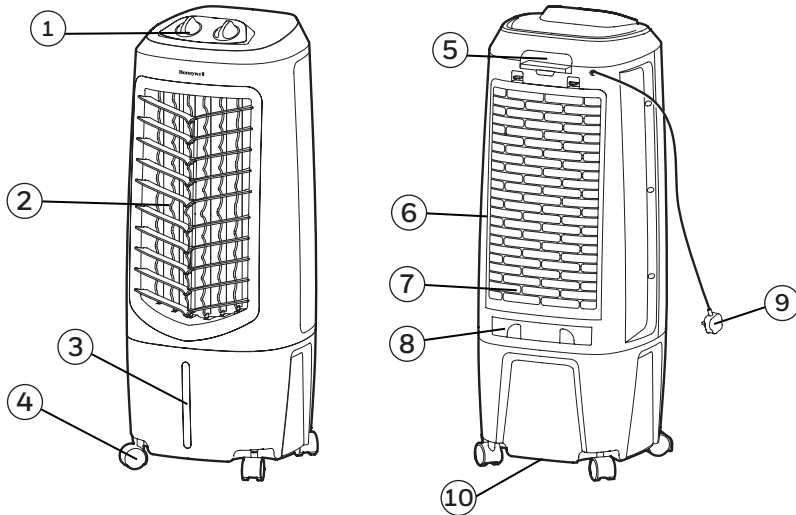
Verwijderen van het Mesh-filter en Honeycomb-koelmedia:

1. Trek het achterste rooster/mesh-filter voorzichtig uit de koeler.
2. Spoel het achterse rooster/mesh-filter schoon met schoon water en laat drogen voordat u het terugplaatst in de eenheid.
3. Trek de Honeycomb-koelmedia voorzichtig uit het Honeycomb-frame.
4. Vervang of reinig media met water en een vochtige doek.

WAARSCHUWING: zet de aircooler niet aan als voor/achter frame verwijderd is of niet helemaal vast zit. Dit kan tot zeer ernstig letsel leiden en een gevaarlijke elektronische schok veroorzaken.

Figuur 1:





1) Bedienfeld

2) Lüftungsschlitze

3) Wasserstandanzeige

4) Laufrollen

5) Griff

6) Hinterer Grill & Netzfilter

7) Honeycomb Kühlmittel

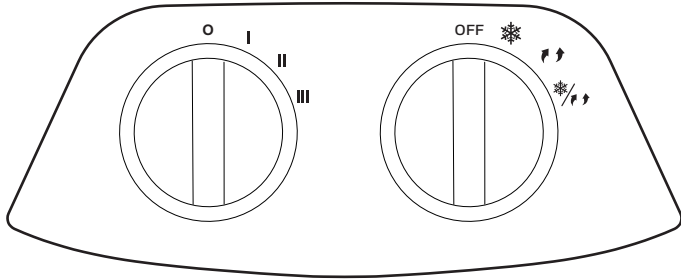
8) Wasserfüll-Tür

9) Netzkabel & Stecker

10) Ablasshahn

WARNUNG -- LESEN SIE DIE SICHERHEITS- & WARTUNGSANLEITUNG UND DAS BENUTZERHANDBUCH FÜR DEN LUFTKÜHLER VOR DEM ERSTEN GEBRAUCH. WENN SIE DIE ANLEITUNG NICHT BEFOLGEN, KANN ES ZU SCHÄDEN BEIM BETRIEB UND ZUM WEGFALL DER GARANTIEANSPRÜCHE FÜHREN. SOLLTEN DIE ENGLISCHE UND DIE UNGARISCHE FASSUNG DER UNTERLAGEN VONEINANDER ABWEICHEN, SO HAT DIE ENGLISCHE FASSUNG VORRANG.

BEDIENFELD



Symbole auf dem Bildschirm

○ Ausschalten

I = Niedrig

↻ ↻ Schwingen

II = Medium

❄ Kühlen

III = Hoch

FUNKTIONSKNÖPFE

GESCHWINDIGKEIT

Stellen Sie eine Verbindung mit der Stromversorgung her und drehen Sie den Regler für GESCHWINDIGKEIT. Der Ventilator wird starten. Ändern Sie die Geschwindigkeit von niedrige bis hoch (I für niedrige, II für medium und III für hoch Geschwindigkeit). Um das Gerät auszuschalten, drehen Sie den GESCHWINDIGKEIT auf 0.

KÜHLEN / SCHWINGEN ❄️/↔️

Sie müssen Wasser einfüllen, bevor Sie das Gerät im Kühl-Modus betreiben. Drücken Sie den KÜHLEN ❄️ Knopf um die Verdunstungskühlung zu aktivieren. Die Wasserpumpe wird in Gang gesetzt, und sobald das Honeycomb-Kühlmittel befeuchtet ist, fühlen Sie die kühlere Luft.

Drehen Sie den KÜHLEN / SCHWINGEN ❄️/↔️ Regler auf die EIN Position um aktiviert die Verdunstungskühlung und die Bewegung der Lüftungsschlitze zu aktivieren. Die Lüftungsschlitze bewegen sich automatisch beginnen von links nach rechts. Die Einstellung des vertikalen Luftstroms erfolgt manuell, indem Sie die vertikalen Lüftungsschlitze auf die entsprechende Höhe einstellen.

Drehen Sie den SCHWINGEN ↔️ Regler auf die EIN Position um die Bewegung der Lüftungsschlitze zu aktivieren.



POSITIONIERUNG DES KÜHLGERÄTS

Stellen Sie sicher, dass der Luftkühler richtig positioniert ist, bevor Sie das Gerät verwenden. Berücksichtigen Sie dabei bitte das Kapitel POSITIONIERUNG DES KÜHLERS (WICHTIG ZU LESEN), in der Sicherheits-& Wartungsanleitung

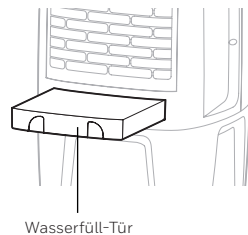
FÜLLUNG MIT WASSER

WARNUNG:

Entfernen Sie das Gerät vom Stromanschluss, bevor Sie den Wassertank entleeren oder nachfüllen.

Öffnen Sie das Wasserfüllfach auf der Rückseite des Geräts.

Die Wasserstandanzeige befindet sich auf der Vorderseite des Geräts. Füllen Sie den Wassertank nach, wenn der Wasserstand niedrig ist. Nicht über "Max. Wasserstand -Markierung" nachfüllen, um Wassertropfen auf Lamellen zu vermeiden. Überprüfen Sie den Wasserstand im Tank, bevor Sie die KÜHLER-Funktion verwenden. Stellen Sie sicher, dass das Wasser im Tank mindestens über der Marke für den minimalen Wasserstand ist. Wenn das Gerät im Modus KÜHLEN betrieben wird und nicht genug Wasser vorhanden ist, kann es zum Versagen der Pumpe kommen.



HINWEIS: Die Wasserkapazität bezieht sich auf die gesamte Wassermenge, die im Wassertank und Wasserverteilungssystem des Luftkühlers enthalten sein kann. Auch bei maximaler Wasserstandsanzeige, kann die Wassermenge im Tank niedriger sein als der tatsächliche Wasserinhalt des Luftkühlers.

AVERTISSEMENT: Ne pas remplir le reservoir d'eau avec de l'eau sale ou de l'eau salée, cela peut endommager le matériel et le Système de refroidissement en nid d'abeilles.

REINIGUNG & TROCKENLEGUNG DES WASSERTANKS

Unten finden Sie die Anleitung, wie Sie Ihren Luftkühler reinigen und warten. Wenn der Kühler für einen längeren Zeitraum nicht verwendet wird, berücksichtigen Sie bitte die Anleitung zur LAGERUNG & WARTUNG in der Sicherheits-& Wartungsanleitung.

WARNUNG:

Bevor Sie das Gerät reinigen, schalten Sie das Gerät aus und trennen Sie es von der Steckdose.

- Bringen Sie das Gerät an einen Ort, an dem das Wasser trocknen kann. Entfernen Sie die Kappe vom Abfluss, der sich an der Unterseite des Geräts befindet. Lassen Sie den Tank leer laufen.
- Füllen Sie den Wassertank mit sauberem Wasser auf und trocknen Sie ihn vollständig.
- Verwenden Sie einen feuchten Lappen, um Schmutz und Staub von der Oberfläche des Geräts zu entfernen. Verwenden Sie nie ätzende Mittel oder Chemikalien, um dieses Produkt zu reinigen.
- Wenn das Gerät nicht im Gebrauch ist, stellen Sie es an einen trockenen Platz außerhalb direkten Sonnenlichts.

REINIGUNG DES NETZFILTERS UND DES HONEYCOMB-KÜHLMITTELS

WARNUNG:

Vor der Reinigung des Geräts, schalten Sie es aus und entfernen Sie den Stecker aus der Steckdose.

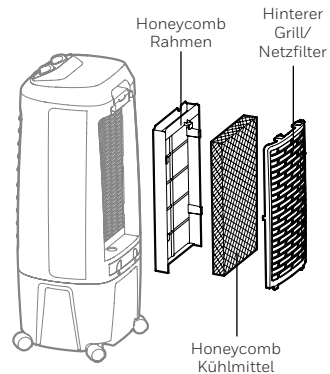
- Das Gerät wird mit einem Netzfilter und Honeycomb-Kühlmittel geliefert.
- Der Netzfilter und das Honeycomb-Kühlmittel befinden sich am hinteren Gitter. Siehe Abbildung 1 für Instruktionen, wie man sie aus dem Gerät zwecks Reinigung und Wartung entfernt.
- Starten Sie das Gerät nicht im Kühl-Modus, wenn sich noch altes Wasser im Tank befindet. Sie sollten den Wassertank vorher entleeren und frisch wieder auffüllen, insbesondere Wasser, wenn der Tank lange nicht gereinigt wurde.
- Wie oft Sie das Honeycomb-Mittel reinigen müssen, hängt ab von den Luft- und Wasserbedingungen vor Ort ab. In Gebieten, wo der Mineralinhalt von Wasser hoch ist, können sich Mineralablagerungen auf den Honeycomb-Kühlmitteln entwickeln und den Luftstrom einschränken. Unter diesen Bedingungen muss der Wassertank einmal wöchentlich getrocknet und mit frischem Wasser gefüllt werden, um Mineralablagerungen zu reduzieren. Wenn Mineralablagerungen auf den Honeycomb-Kühlmitteln bleiben, sollte das Mittel unter fließendem Wasser abgewaschen werden. Grundsätzlich sollte das Kühlmittel mindestens alle zwei Monate gereinigt werden.
- Pour obtenir les meilleurs résultats, laissez sécher le système de refroidissement en nid d'abeilles après chaque utilisation en éteignant la fonction REFROIDISSEMENT pendant 15 minutes avant d'éteindre l'appareil.

Entfernen des Netzfilters und Honeycomb-Kühlmittels:

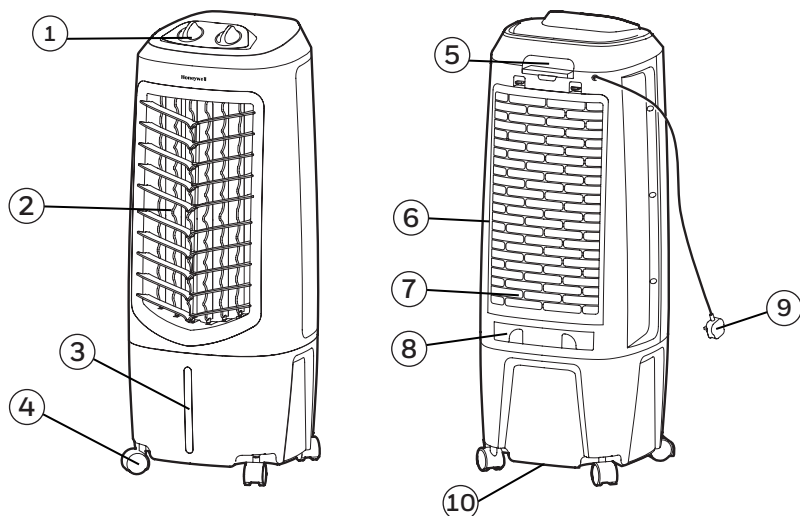
1. Ziehen Sie vorsichtig das hintere Gitter/den Netzfilter aus dem Kühler.
2. Spülen Sie das hintere Gitter/den Netzfilter mit sauberem Wasser und lassen Sie ihn trocknen, bevor Sie ihn wieder im Gerät installieren.
3. Ziehen Sie vorsichtig das Honeycomb-Kühlmittel aus dem Honeycomb-Rahmen.
4. Ersetzen Sie das Kühlmittel oder reinigen Sie es nach Bedarf mit Wasser oder einem feuchten Lappen.

WARNUNG: BETREIBEN Sie den Luftkühler NICHT, wenn der Hintere Grill vom Luftkühler entfernt wurde oder wenn er lose sitzt. Dabei kann es zu ernsthaften Verletzungen oder einen gefährlichen Elektroschlag kommen.

Abbildung 1:



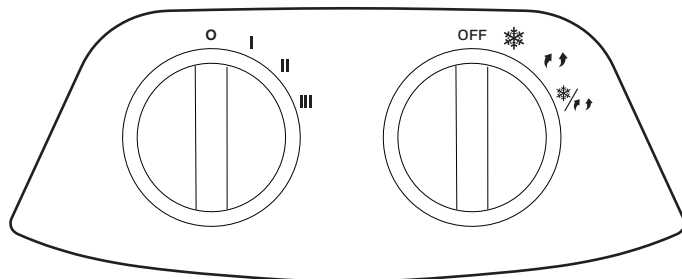
DESCRIZIONE COMPONENTI



- | | |
|-----------------------------|---|
| 1) Pannello di Controllo | 5) Griglia Posteriore & Filtro con Maglia |
| 2) Alette | 6) Griglia Posteriore & Filtro con Maglia |
| 3) Indicatore Livello Acqua | 7) Pannello Evaporativo a Nido d'Ape |
| 4) Rotelle per Trasporto | 8) Portello per Riempimento Acqua |
| | 9) Cavo Alimentazione & Spina |
| 5) Maniglia | 10) Tappo di Scarico |

ATTENZIONE -- LEGGERE IL MANUALE DI SICUREZZA E MANUTENZIONE DEL RAFFRESCATORE E IL MANUALE D'USO PRIMA DI UTILIZZARE L'APPARECCHIO. LA MANCATA OSSERVANZA DELLE ISTRUZIONI PUO' CAUSARE INCIDENTI E/O DANNEGGIARE IL SUO CORRETTO FUNZIONAMENTO E INVALIDARE LA GARANZIA. IN CASO DI INCONGRUENZE O DISCREPANZE TRA LA VERSIONE INGLESE E UNA QUALSIASI ALTRA VERSIONE LINGUISTICA DELLA PRESENTE PUBBLICAZIONE, FARÀ FEDE LA VERSIONE INGLESE.

PANNELLO CONTROLLO



Simboli su Display a Led

● Spegnimento | = Bassa

↻ ↻ Rotazione || = Media

❄ Raffrescamento ||| = Alta

TASTI FUNZIONE

VELOCITÀ

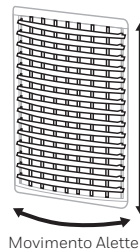
Conecte à tomada e gire o botão VELOCITÀ. A ventoinha vai iniciar. Altere a velocidade da ventoinha de Bassa a Alta (I para Bassa, II para Media e III para velocidade Alta). Para desligar o aparelho, rode o botão VELOCITÀ para 0.

RAFFRESCAMENTO / ROTAZIONE ❄️/↻

Aggiungere acqua prima di avviare il dispositivo in modalità Raffreddamento. Premere il tasto ❄️ RAFFRESCAMENTO per attivare il raffreddamento evaporativo. La pompa dell'acqua andrà in funzione e l'aria si rinfrescherà dopo che il pannello evaporativo sarà completamente bagnato.

Posizionare la manopola ROTAZIONE ❄️/↻ su ON per attiva il raffreddamento evaporativo e azionare il movimento delle alette. As grelhas vão começar a mover-se automaticamente. Fluxo de Ar Vertical - É possível ajustar manualmente as grelhas verticais para mudar o fluxo de ar.

Premere il pulsante ROTAZIONE ↻ per controlla il movimento delle alette.



UBICAZIONE RAFFRESCATORE

Assicurarsi di posizionare il raffrescatore correttamente prima dell'installazione e dell'uso dell'apparecchio.

Leggere la sezione POSIZIONAMENTO RAFFRESCATORE del manuale Sicurezza & Manutenzione.

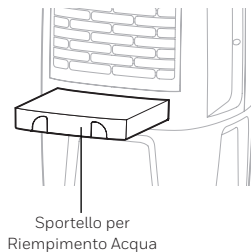
RIEMPIMENTO SERBATOIO

ATTENZIONE:

Rimuovere la spina dell'apparecchio dalla presa elettrica prima di riempire o svuotare il serbatoio.

Aprire il Vassoio di Riempimento dell'Acqua che si trova nella parte posteriore dell'apparecchio.

L'indicatore del livello dell'acqua si trova sulla parte frontale dell'apparecchio. Riempire il serbatoio quando il livello dell'acqua è basso. Non oltrepassare il segno "Max". Controllare il livello dell'acqua nel serbatoio prima di avviare la funzione COOL. Assicurarsi che l'acqua sia al di sopra del livello minimo. L'avvio dell'apparecchio in modalità COOL con acqua insufficiente può causare la rottura della pompa.



NOTA: La capacità d'acqua si riferisce al volume totale dell'acqua che può essere contenuta all'interno del serbatoio e del sistema di distribuzione dell'apparecchio. Il livello dell'acqua indicato sulla tacca MAX del serbatoio potrebbe essere inferiore alla capacità effettiva dell'apparecchio.

ATTENZIONE: Riempire il serbatoio con acqua pulita; le impurità possono danneggiare l'unità e il supporto a nido d'ape.

PULIZIA & DRENAGGIO DEL SERBATOIO

Nel paragrafo successivo sono descritte le istruzioni per la pulizia e la manutenzione ordinaria del raffrescatore. Se il raffrescatore non viene utilizzato per un lungo periodo, si prega di fare riferimento alle LINEE GUIDA della CONSERVAZIONE & MANUTENZIONE all'interno del manuale Sicurezza & Manutenzione.

ATTENZIONE:

Prima di pulire l'unità, spegnere l'unità e scollegarla dalla presa elettrica.

- Posizionare l'apparecchio in un luogo in cui l'acqua può essere drenata. Rimuovere il tappo di scarico che si trova alla base dell'apparecchio. Lasciare che il serbatoio si svuoti completamente.
- Riempire il serbatoio di acqua pulita e scaricarla completamente.
- Usare un panno umido per rimuovere lo sporco e la polvere dalla superficie dell'apparecchio. Non utilizzare prodotti contenenti sostanze chimiche o corrosive per la pulizia dell'apparecchio.
- Quando l'apparecchio non è utilizzato riporlo in un luogo asciutto lontano dalla luce diretta del sole.

PULIZIA DEL FILTRO A MAGLIA E DEL PANNELLO EVAPORATIVO A NIDO D'APE

ATTENZIONE:

Prima di procedere alla pulizia, spegnere l'apparecchio e staccare la spina dalla presa elettrica.

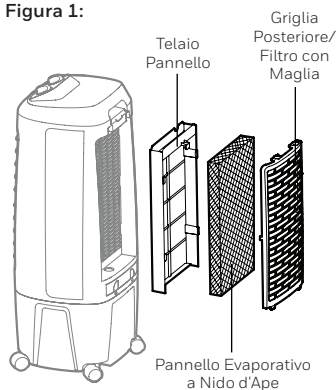
- Il dispositivo è fornito con filtro a maglia e un pannello evaporativo a nido d'ape.
- Il filtro a maglia e il pannello evaporativo a nido d'ape sono posizionati all'interno della griglia posteriore. Vedere la Figura 1 per le istruzioni su come rimuoverli prima di procedere con la pulizia e la manutenzione.
- Non avviare l'apparecchio in modalità COOL in presenza di acqua stantia nel serbatoio. È necessario svuotare il serbatoio e riempirlo con acqua fresca, specialmente se il serbatoio non è stato pulito per molto tempo.
- La frequenza della pulizia del pannello evaporativo dipende dall'aria e dall'acqua. Nelle zone in cui l'acqua è ricca di calcare, i depositi di calcare potrebbero annidarsi sul pannello e ridurre il getto d'aria. Svuotare completamente il serbatoio e riempirlo con acqua fresca almeno una volta a settimana aiuterà a ridurre i depositi di calcare. Se il calcare resta sul pannello, quest'ultimo dovrebbe essere estratto e lavato sotto l'acqua corrente. Il pannello deve essere lavato ogni due mesi, o meno, a seconda delle necessità.
- Per una prestazione ottimale lasciare asciugare il pannello evaporativo dopo ogni utilizzo, disattivando la funzione di raffreddamento 15 minuti prima di spegnere l'apparecchio.

Rimuovere il filtro a maglia e il pannello evaporativo a nido d'ape:

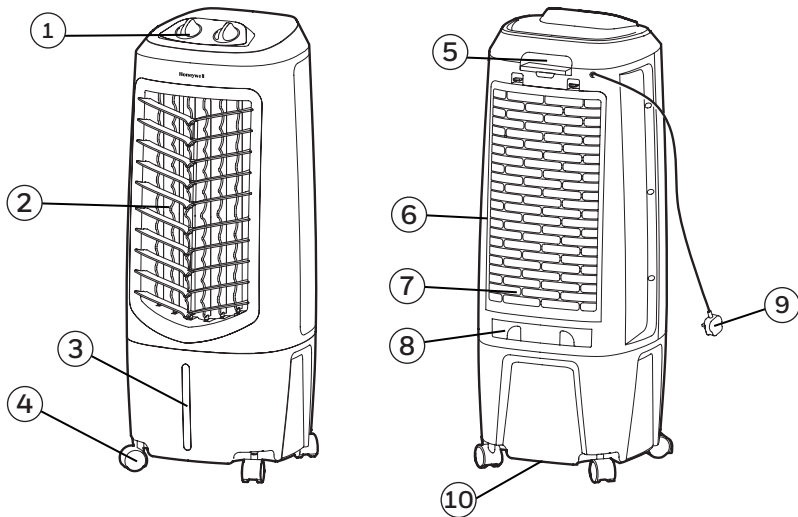
1. Aprire delicatamente la griglia posteriore/filtro a maglia dal refrigeratore.
2. Sciacquare la griglia posteriore/filtro a maglia con dell'acqua pulita e lasciare asciugare prima di reinstallare il dispositivo.
3. Estrarre con delicatezza il pannello a nido d'ape dalla struttura a nido d'ape.
4. Sostituire oppure pulire il pannello con l'acqua o con un panno umido.

ATTENZIONE: NON accendere il Raffrescatore senza la griglia o il telaio posteriore nella loro sede, oppure se non sono fissati bene. Potrebbero verificarsi lesioni gravi o scosse elettriche.

Figura 1:



BESKRIVNING DELAR



1) Kontrollpanel

2) Lameller

3) Vattennivåmätare

4) Hjul

5) Handtag

6) Bakre grill & nätfilter

7) Honeycomb kylmedia

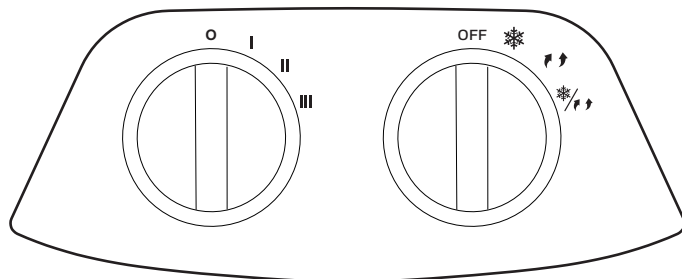
8) Dörr till vattenfyllningen

9) Elsladd och kontakt

10) Avloppspropp

VARNING -- LÄS OCH SPARA LUFTKYLARENS SÄKERHETS- & UNDERHÅLLSGUIDE OCH ANVÄNDARMANUAL INNAN DU ANVÄNDER DENNA PRODUKT. BORTSEENDE FRÅN DESSA INSTRUKTIONER KAN LEDA TILL SKADA OCH/ELLER FÖRSÄMRA DESS FUNKTION OCH OGILTIGGÖRA GARANTIN. OM DET FINNS NÅGON MOTSÄGELSE MELLAN INNEHÅLLET I DEN ENGELSKA VERSIONEN OCH EN ÖVERSÄTTNING, SKALL DEN ENGELSKA VERSIONEN HA FÖRETRÄDE.

KONTROLLPANEL



Symboler på bildskärmen

● Power

I = Låg

↕ ↗ Svängning

II = Medium

❄ Kühlen

III = Hög

FUNKTIONSKNAPPAR

HASTIGHET

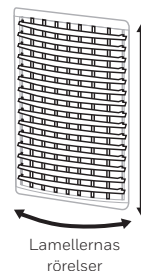
Sätt i sladden och vrid på HASTIGHET knappen. Fläkten kommer att starta. Ändra hastigheten från Låg till Hög (I för Låg, II för Medium och III för Hög fläkt hastighet). För att stänga av enheten, vrid HASTIGHET knappen till **O**.

KÜHLEN / SVÄNGNING ❄️/↻

Du måste tillföra vatten innan du använder enheten i kylningsläge. Tryck KÜHLEN ❄️ knappen för att aktivera evaporativ kylning. Vattenpumpen kommer att vara i funktion och ni kommer att känna den svala luften efter det att Honeycomb Kylmedia är helt fuktig.

Vrid KÜHLEN / SVÄNGNING ❄️/↻ knappen till ON för att aktiverar evaporativ kylning och aktivera ventilgallrets rörelser. Laminellerna kommer att börja röra sig från vänster till höger automatiskt. Vertikalt Luftflöde - Du kan justera de vertikala laminellerna manuellt för att ändra luftflödet.

Vrid SVÄNGNING ↻ knappen till ON för att aktivera ventilgallrets rörelser.



KYLARPOSITION

Var säker på att luftkylaren har rätt position innan du kör igång och använder apparaten. Som referens, vänligen läs igenom var kylaren ska placeras i den separata säkerhets- & underhållsguiden.

VATTENPÅFYLLNING

VARNING:

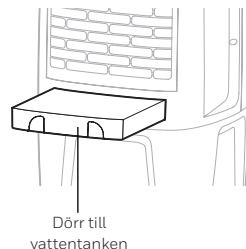
Dra ur sladden innan du tömmer eller fyller vattentanken.

Öppna tanken för vattenfyllning på baksidan av apparaten.

Vattennivåmätaren finns på sidan av enheten. Fyll vattentanken när vattennivån är låg. Fyll inte vatten över "Max." vattennivåmärket för att undvika att vattendroppar samlas på luftintaget. Kontrollera vattennivån i tanken innan ni använder COOL funktionen. Var säker på att vattnet i tanken är över minimum vattennivåstrecket. Om du använder apparaten med COOL funktion och för lite vatten så kan pumpen gå sönder.

OBS: Vattenkapaciteten hänvisar till den totala volymen av vatten som luftkylningsvattentanken och vattendistributionssystemet innehåller totalt. Vattenkapaciteten i tanken vid "Max." indikatornivå kan vara lägre än den vattenkapaciteten som luftkylaren har.

VARNING: Fyll inte vattentanken med smutsigt vatten eller saltvatten. Det kan skada enheten och Honeycomb-mediet.



RENGÖRING & TÖMNING AV VATTENTANKEN

Nedan finner du instruktioner om hur du rengör och underhåller din luftkylare. Om kylaren inte ska användas för en längre tidsperiod, referar vi till LAGRINGS & UNDERHÅLLS RIKTLINJERNA i den separata Säkerhets & Underhålls Guiden.

VARNING:

Stäng av enheten innan du rengör enheten och koppla ur eluttaget.

- Flytta apparaten till ett ställe där du kan tömma vatten. Ta bort avloppsproppen som finns i botten av apparaten. Vänta tills tanken har tömts.
- Fyll vattentanken med rent vatten och töm igen helt och hållet. Rengör vattentanken med diskmedel eller en fuktig trasa och skölj noggrant.
- Använd en fuktig duk att ta bort smuts och damm från apparatens utsida. Använd aldrig kemikalier för att rengöra denna apparat.
- När apparaten inte används, lagra den på ett torrt ställe i skydd från direkt solljus.

RENGÖRING AV NÄTFILTER OCH BIKAKEFORMAT KYLNINGSMEDIA

VARNING:

Innan du rengör apparaten, stäng av den helt och dra ur sladden.

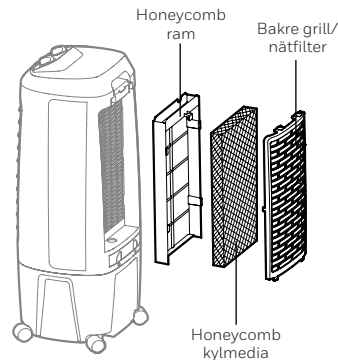
- Apparaten levereras med ett nätfiltret och bikakeformat kylningsmedia.
- Nätfiltret och det bikakeformade kylningsmediet är placerade inuti den bakre grillen. Se bild 1 för instruktioner om hur man tar bort dem från apparaten för rengöring och underhåll.
- Använd inte apparaten med vatten som inte är färskt. Du måste tömma vattentanken och fylla på nytt färskt vatten, speciellt om tanken inte har rengjorts på senaste tiden.
- Hur ofta du rengör kylmediat beror på luften och vattnet i där den används. I områden där mineralhalten i vattnet är höga, kan mineraler fastna på kylmediat och blockera luftflödet. Om du tömmer vattentanken och fyller på med färskt vatten åtminstone en gång i veckan reduceras de ansamlade mineralerna. Om mineraler ansamlas på kylmedian, bör kylmediat tas bort och tvättas med färskvatten. Mediat måste rengöras varannan månad eller oftare, beroende på omständigheterna.
- För bästa resultat, låt kylmediat torka efter varje användning genom att stänga av kylfunktionen 15 minuter innan du stänger av apparaten.

Borttagning av nätfiltret och bikakeformat kylningsmedia:

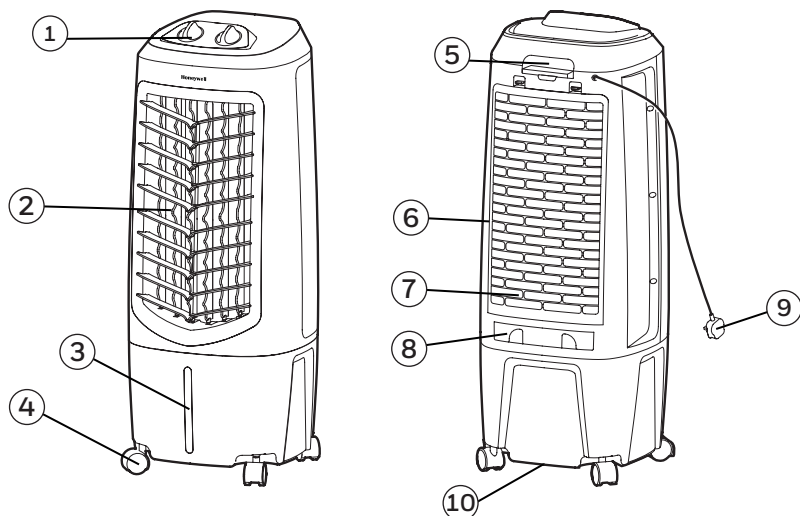
1. Dra försiktigt ut den bakre grillen/nätfiltret från kylaren.
2. Skölj av den bakre grillen/nätfiltret med rent vatten och låt det torka innan du sätter tillbaka det igen.
3. Dra försiktigt ut det bikakeformade kylningsmediet från den bikakeramen.
4. Ta bort skruvarna från basen av ramen och låt kylmediat glida ur apparaten. Byt ut median eller rengör med vatten och en fuktig trasa om så behövs.

VARNING: SÄTT INTE PÅ Luftkylaren när den bakre ramen är borttagen från apparaten, eller om de båda inte är fastskruvade ordentligt. Om du sätter på apparaten så kan du riskera allvarliga skador eller elektriska stötar.

Bild 1:



BESKRIVELSE AF DELE



1) Kontrolpanel

2) Lameller

3) Vandstandsviser

4) Hjul

5) Håndtag

6) Bag Rist & Trådfilter

7) Honeycomb Kølemedie

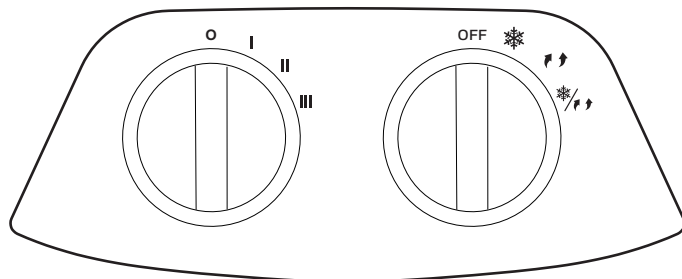
8) Vand Påfyldnings Dør

9) Strømledning & Prop

10) Bundprop

ADVARSEL -- LÆS OG GEM LUFT KØLER SIKKERHED & VEDLIGEHOLDELSE VEJLEDNING OG BRUGERVEJLEDNING, INDEN DU BRUGER PRODUKTET. MANGLENDE OVERHOLDELSE AF DISSE INSTRUKSER KAN SKADE OG/ELLER FØRINGERE DRIFTEN OG UGYLDIGGØRE GARANTIE. UDEN BEGRÆNSNING AF FORANSTÅENDE GÆLDER DET, AT HVIS DER ER EN KONFLIKT ELLER UOVERENSSTEMMELSE MELLEM DEN ENGELSKE SPROGVERSION AF DENNE AFTALE OG EN ANDEN OVERSAT VERSION AF DENNE AFTALE, ER DEN ENGELSKE SPROGVERSION OG FORTOLKNING GÆLDENDE.

KONTROLPANEL



Ikoner på Skærmen

● Sluk

I = Lav

↻ ↻ Schwingen

II = Medium

❄ Cool

III = Høj

FUNKTIONSKNAPPER

HASTIGHED

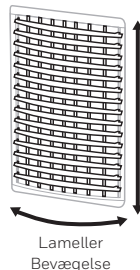
Tilslut strømforsyningen og drej HASTIGHED knappen. Viften starter. Juster hastigheden fra Lav til Høj (I for lav, II for Medium og III for høj ventilatorhastighed). For at slukke apparatet, drej HASTIGHED knappen til **0**.

COOL / SCHWINGEN ❄️/↶↷

Du skal påfylde vand, før du betjener enheden i kølig tilstand. Tryk på ❄️ COOL knappen for at aktivere fordampningsafkøling. Vandpumpen vil fungere, og du vil føle det køligere luft efter Honeycomb Køling Media er helt våd.

Drej COOL / SCHWINGEN ❄️/↶↷ knappen til positionen ON for at aktivere fordampnings afkølingen og aktivere bevægelse af lamellerne. Lamellerne vil begynde at bevæge sig fra venstre mod højre automatisk. Lodret Air Flow - Du kan manuelt justere lodrette lameller til at ændre lodret luftstrøm.

Drej SCHWINGEN ↶↷ knappen til positionen ON for at aktivere bevægelse af lamellerne.



COOLER PLACERING

Sørg for at placere luftkøleren korrekt, før du sætter op og begynder at bruge produktet.

Der henvises til COOLER PLACERING del af den separate Sikkerhed & Vedligeholdelsesvejledning.

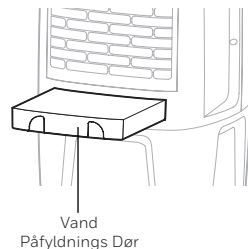
VAND PÅFYLDNING

ADVARSEL:

Tag stikket ud fra den elektriske stikkontakt, før tømning og opfyldning af vandbeholderen.

Åbn Vand Påfyldnings Bakke placeret på bagsiden af enheden.

Vandmåleren sidder på siden af enheden. Genopfyld vandbeholderen, når vandstanden er lav. Fyld ikke vand over "Maks." mærket for at undgå, at der samles dråber på lamellerne. Kontroller vandstanden i beholderen, før du kører COOL funktionen. Sørg for, at vandet i beholderen er over det minimale vandstands niveau mærket. Betjening af enheden i COOL funktionen med utilstrækkelig vand kan forårsage pumpe svigt.



NOTE: Vandkapaciteten refererer til den samlede mængde af vand, der kan være i luftkølertanken og distributionssystemet. Vandkapaciteten i tanken ved "Maks" mærket er måske lavere end den faktiske kapacitet i luftkøleren.

ADVARSEL: Undgå at bruge beskidt vand eller saltvand til at fylde vandbeholderen. Dette kan skade enheden og Honeycomb Media.

RENGØRING & TØMNING AF VANDBEHOLDEREN

Nedenfor er oplysninger om, rengøring og vedligeholdelse af din luft køler. Hvis køleren ikke skal bruges i en længere periode, henvises til OPBEVARING & VEDLIGEHOLDELSE VEJLEDNING som findes i Sikkerhed & Vedligeholdelse vejledning.

ADVARSEL:

Inden rengøring af enheden skal du slukke for apparatet og afbryde stikkontakten.

- Flyt apparatet til et sted, hvor vandet kan tømmes. Fjern låget fra aftapningsproppen placeret i bunden af enheden. Lad beholderen stå imen den tømmes.
- Genopfyld vandbeholderen med rent vand, op til det maksimale niveau.
- Brug en fugtig klud til at fjerne snavs og støv fra overfladen af enheden. Brug ikke ætsende elementer eller kemikalier til at rengøre dette produkt.
- Hvis produktet ikke er i brug opbevar apparatet på et tørt sted væk fra direkte sollys.

RENGØRING AF TRÅDFILTER OG BIKAGESTRUKTURERET KØLEELEMENT

ADVARSEL:

Inden rengøring af enheden, skal du slukke for apparatet og afbryde forbindelsen til stikkontakten.

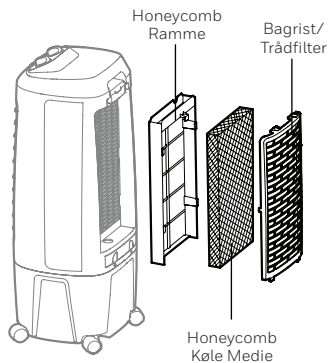
- Apparatet leveres med et trådfilter og bikagestruktureret køleelement
- Trådfilteret og det bikagestrukturerede køleelement er placeret inde i den bagerste rist.
Sefigur 1 for vejledning om, hvordan du fjerner dem fra enheden for rengøring og vedligeholdelse.
- Kør ikke enheden på AFKØLINGSTILSTAND med uaktuelle vand i beholderen. Du skal tømme vandbeholderen, og genopfyld med frisk vand, især hvis beholderen ikke er blevet rensset i lang tid.
- Rengørings frekvensen for Honeycomb medie afhænger af den lokale luft og vandforhold. I områder, hvor det mineralske indhold af vand er høj, kan mineralforekomster bygge op i Honeycomb Køle Medie og begrænse luftstrømmen. Tømning af vandbeholderen og påfyldning med frisk vand mindst én gang om ugen vil hjælpe med at reducere mineralforekomster. Hvis mineralforekomster forbliver i Honeycomb Køle Medier, bør medierne fjernes og vaskes under ferskvand. Medierne bør rengøres hver anden måned eller oftere, afhængigt af dine behov.
- For de bedste resultater give Honeycomb Køle Medie mulighed for at tørre efter hver brug, ved at slukke cool funktionen 15 minutter før du tænder for apparatet.

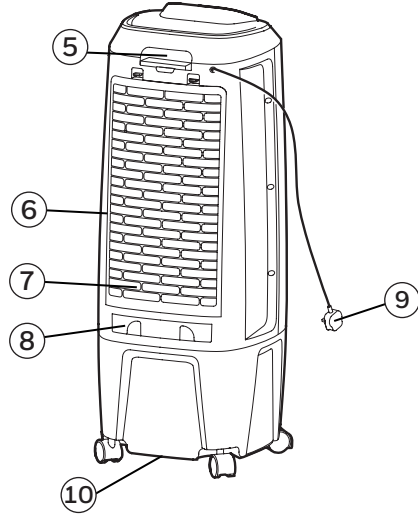
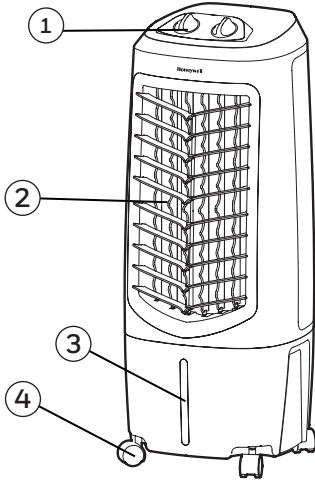
Fjernelse af trådfilter og bikagestruktureret køleelement:

1. Træk forsigtigt den bagerste rist / trådfilteret ud af køleren.
2. Skyl den bagerste rist / trådfilteret med rent vand og lad det tørre, inden du genmonterer det i enheden.
3. Træk forsigtigt det bikagestrukturerede element fra den bikagestrukturerede ramme.
4. Udskift eller rengør medier med vand og en fugtig klud efter behov.

ADVARSEL: BETJEN IKKE Air Cooler når bagristen er fjernet fra Luftkøleren, eller hvis der er en løstsiddende Bagrist. Det kan medføre alvorlig personskaade eller farlig elektrisk stød.

Figur 1:





1) Ohjauspaneeli

2) Säleikko

3) Veden määrän indikaattori

4) Pyörät

5) Kädensija

6) Takasäleikkö & Verkkosuodatin

7) Jäähdytyskenno

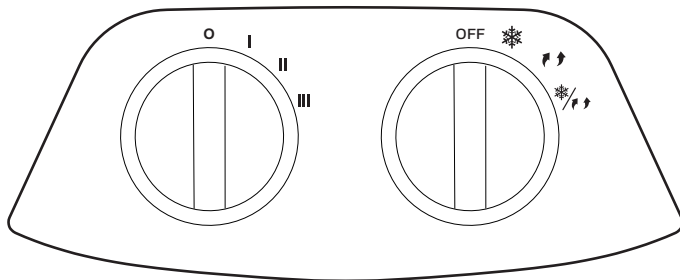
8) Veden täyttöaukko

9) Virtajohto & liitin

10) Tyhjennystulppa

HUOMIO -- LUE ILMANKOSTUTTIMEN TURVALLISUUS- JA KÄYTTÖOHJEET ENNEN LAITTEEN KÄYTTÖÄ. OHJEIDEN NOUDATTAMATTA JÄTTÄMINEN VOI AIHEUTTAA VAURIOITA JA HEIKENTÄÄ KONEEN TOIMINTOJA SEKÄ MITÄTÖIDÄ LAITTEEN TAKUUN. JOS TÄMÄN JULKAISUN ENGLANNINKIELINEN VERSIO JA MUUT KIELIVERSIOT OVAT ERIÄVIÄ TAI RISTIRIIDASSA, ETUSIJALLA ON ENGLANNINKIELINEN VERSIO.

OHJAUSPANEELI



Näytöllä olevat kuvakkeet

○ Virta - Off

I = Matala

↻ ↻ Lavat

II = Medium

❄ Viileä

III = Korkea

TOIMINTOJEN PAINIKKEET

NOPEUS

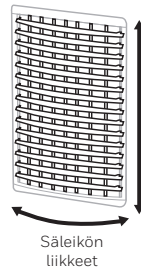
Yhdistä virtalähteeseen ja käännä NOPEUS-nuppia. Tuuletin aloittaa. Vaihda nopeutta Matala:stä Korkea:een (I on Matala, II Keskinopeus ja III Korkea tuulettimen nopeus). Vaihtaaksesi laitteen tilaan NOPEUS, käännä nopeus **O**:aan.

VIILEÄ / LAVAT ❄️/↔️

Vettä on lisättävä ennen yksikön käyttöä jäähdytystilassa. Paina VIILEÄ-❄️ nappia aktivoitaksesi höyrystinviilennyksen. Vesipumppu alkaa toimimaan ja tunnet viileämpää ilmaa kun kennon jäähdytin on täysin märkä.

Käännä VIILEÄ / LAVAT ❄️/↔️ nappi asentoon päällä aktivoi höyrystin jäähdytyksen ja aktivoitaksesi ritilöiden pyörimisen. Lavat alkavat liikkumaan automaattisesti vasemmalta oikealle. Vertikaalinen ilmanvirtaus - Voit manuaalisesti säätää lapoja vertikaalisesti säätääksesi ilmanvirtausta.

Käännä LAVAT ↔️ nappi asentoon päällä aktivoitaksesi ritilöiden pyörimisen.



JÄÄHDYTTIMEN ASENTO

Varmista, että jäähdytintä on paikallaan ennen laitteen käyttöä. Tarkista sen paikka Turvallisuus- ja huolto-osiosta.

VEDELLÄ TÄYTTÖ

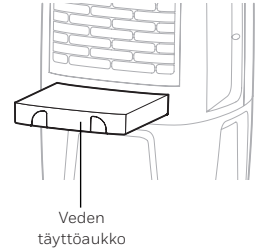
HUOMIO: Varmista, että laite ei ole kytkettynä verkkovirtaan ennen vesitankin täyttöä.

Avaa tankin venttiili koneen takaosasta.

Vesitaso indikaattori on sijoitettu tuotteen sivulle. Täytä tankki, kun vettä on tankissa vähän. Älä täytä vettä yli "Max." vesirajamerkin välttääksesi vesipisaroiden kerääntymisen säleiköiden päälle. Taarkista veden määrä ennen kuin käytät jäähdytystoimintoa. Varmista, että tankissa on vettä yli minimirajan. Jos tankissa ei ole tarpeeksi vettä, jäähdytystoiminnon käyttö voi rikkoa pumpun.

HUOMAUTUS: Vesikapasiteetti tarkoittaa koko sitä vesimäärää, joka voi olla ilmanjäähdyttäjän vesitankin ja vedenjakelijan sisällä. Veden kapasiteetti säiliön "Max." merkin kohdalla saattaa olla alempana kuin ilmanjäähdyttäjän todellinen kapasiteetti.

HUOMIO: Älä kaada vesisäiliöön likaista tai suolaista vettä. Tämä voi vahingoittaa laitetta ja jäähdytyskennoa.



TANKIN TYHJENNYS JA PUHDISTUS

Alla on ohjeet, kuinka puhdistat ja huollat laitteen. Jos kustutinta ei käytetä pitkään aikaan katso ohjeet osiosta VARASTOINTI & HUOLTO.

VAROITUS:

Ennen laitteen puhdistamista irrota laite ja irrota pistoke pistorasiasta.

- Vie laite paikkaan jossa voit poistaa laitteesta veden. Avaa poistokorkki laitteen pohjasa ja tyhjennä tankki.
- Täytä tankki puhtaalla vedellä ja tyhjennä se kokonaan. Puhdista tankki rätillä ja kuivaa huolellisesti.
- Pyyhi rätillä liat ja pölyt laitteen päälipuolelta. Älä koskaan käytä syövyttäviä aineita laitteen puhdistamiseen.
- Laitteen ollessa poissa käytöstä, säilytä se kuivassa paikassa auringonvalolta suojattuna.

VERKKOSUODATTIMEN JA KENNOJÄÄHDYTYSJÄRJESTELMÄN PUHDISTUS

VAROITUS:

Ennen laitteen puhdistusta varmista, että koneessa ei ole virtaa ja että se on kytketty pois verkkovirrasta.

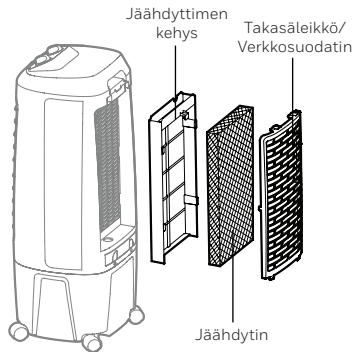
- Laite toimitetaan verkkosuodattimella ja kennojäähdytysjärjestelmällä.
- Verkkosuodatin ja kennojäähdytysjärjestelmä sijaitsee takaritilän sisäpuolella. Katso kuva 1 miten voit poistaa osat puhdistusta varten.
- Älä käytä kostutinta jos tankissa on ummehtunutta vettä. Tankki täytyy silloin tyhjentää ja täyttää uudella vedellä, etenkin jos tankkia ei ole puhdistettu aikoihin.
- Jäähdyttimen puhdistusväli riippuu paikallisesta veden ja ilman laadusta. Jos alueen veden mineraalipitoisuus on korkea, mineraalit voivat tukkia jäähdyttimen ja huonontaa ilmanlaatua. Vesitankki kannattaa tyhjentää ja putsata kerran viikossa jotta mineraalijäänteet vähenevät. Jos jäähdyttimessä on mineraalijäänteitä, se tulee puhdistaa ja pestä juoksevan veden alla. Jäähdytintä tulisi puhdistaa vähintään joka toinen kuukausi tai aiemmin, jos tilanne niin vaatii.
- Sammuta jäähdytys 15 minuutiksi ennen laitteen sulkemista, jotta jäähdytintä kuivuu kunnolla.

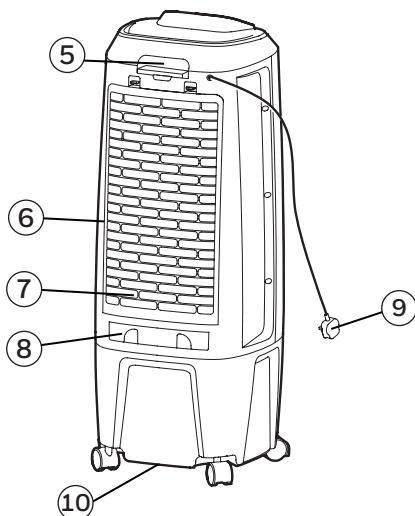
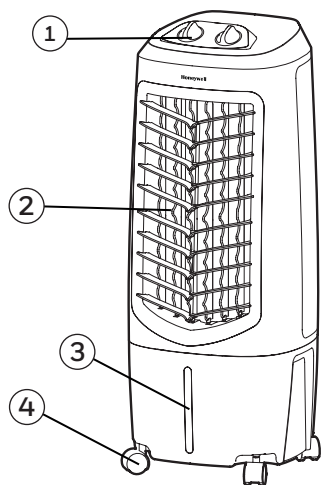
Verkkosuodattimen ja kennojäähdytysjärjestelmän irrotus:

1. Vedä takaritilä / verkkosuodatin varovaisesti ulos jäähdyttimestä.
2. Huuhtele takaritilä / verkkosuodatin puhtaalla vedellä ja anna sen kuivua ennen yksikköön asentamista.
3. Vedä kennojäähdytysjärjestelmä varovaisesti ulos kennojäähdytysjärjestelmän rungosta.
4. Irrota ruuvit jäähdyttimen kehikon pohjasta ja liu'uta jäähdytintä pois paikaltaan. Vaihda osa tai puhdistase rätillä.

VAROITUS: ÄLÄ käytä laitetta jos säleikkö ei ole paikallaan tai jos se on löysästi kiinni, sillä se voi aiheuttaa vakavia vammoja tai sähköiskun vaaran.

Kuva 1:

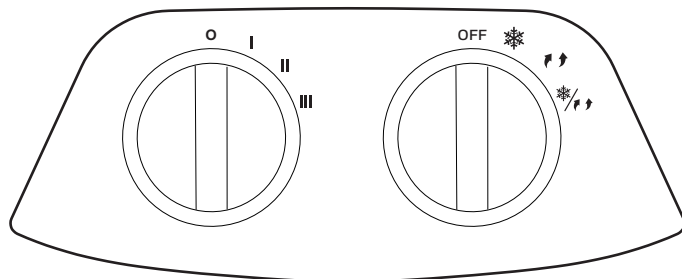




- | | |
|--------------------------|---|
| 1) Panel sterowania | 6) Tylna kratka & Filtr siateczkowy |
| 2) Żaluzje nawiewne | 7) Moduł chłodzący o strukturze plastra miodu |
| 3) Wskaźnik poziomu wody | 8) Klapka wlewu wody |
| 4) Kółka tylne | 9) Przewód zasilający i wtyczka |
| 5) Uchwyt | 10) Korek spustowy |

UWAGA -- PRZECZYTAJ I ZACHOWAJ INSTRUKCJĘ OBSŁUGI URZĄDZENIA CHŁODZĄCEGO PRZED JEGO UŻYCIEM. NIESTOSOWANIE SIĘ DO TEJ INSTRUKCJI MOŻE SPOWODOWAĆ USZKODZENIE I/ LUB OGRANICZYĆ JEGO PRACĘ I SPOWODOWAĆ UTRATĘ GWARANCJI. W PRZYPADKU NIEZGODNOŚCI LUB SPRZECZNOŚCI POMIĘDZY WERSJĄ ANGIELSKĄ NINIEJSZEGO DOKUMENTU A JAKĄKOLWIEK INNĄ WERSJĄ JĘZYKOWĄ WERSJA ANGIELSKA PRZEWAŻA.

PANEL STEROWANIA



Ikony na ekranie wyświetlacza

● Włącz

I = Niska

↗ ↘ Amplituda

II = Średnia

❄ Chłodzenie

III = Wysoka

PRZYCISKI FUNKCYJNE

PREDKOSC

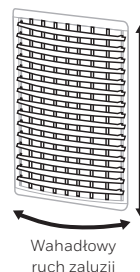
Podłącz do zasilania sieciowego i przekrecz pokrętłem PREDKOSC. Wiatrak zacznie działać. Zmieni predkosc z Niska na Wysoka (I to Niska, II to Srednia a III to Wysoka predkosc wiatraka). Aby wyłączyć urządzenie, przekrecz pokrętło PREDKOSCI na 0.

CHŁODZENIE / AMPLITUDA ❄️/↔️

Przed włączeniem trybu chłodzenia należy włączyć wodę do urządzenia. Naciśnij przycisk CHŁODZENIE ❄️, aby włączyć chłodzenie odparowujące. Pompa wody będzie działać i napłynie chłodniejsze powietrze po tym, jak System Chłodzenia Honeycomb zostanie całkowicie wilgotny.

Przekręć pokrętło CHŁODZENIE / AMPLITUDA ❄️/↔️ na pozycję WŁĄCZONY, włącza chłodzenie odparowujące i aby włączyć ruch żaluzji. Klapy zaczną się przesuwac z lewej do prawej strony automatycznie. Pionowy przepływ powietrza - można ręcznie dostosować pionowy przepływ powietrza.

Przekręć pokrętło AMPLITUDA ↔️ na pozycję WŁĄCZONY, aby włączyć ruch żaluzji.



PAROWY KLIMATOR MIEJSCE

Upewnij się, aby umieszczyć parowy klimator prawidłowo przed instalacją i rozpoczęciem korzystania z urządzenia.

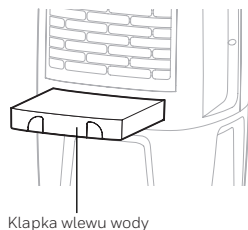
Przeczytaj informacje PAROWY KLIMATOR MIEJSCE Sekcji o Bezpieczeństwie i.

NAPEŁNIANIE WODA

UWAGA: Przed opróżnianiem lub napełnieniem pojemnika na wodę należy odłączyć urządzenie od gniazdka elektrycznego.

Otwórz Klapkę Wlewu Wody, która znajduje się z boku urządzenia.

Wskaźnik poziomu wody znajduje się w przedniej części urządzenia. Napełnij pojemnik na wodę, gdy poziom wody jest niski. Nie wlewaj więcej znaku poziomu wody "Max." Sprawdź poziom wody w pojemniku przed włączeniem funkcji COOL. Upewnij się, że woda w pojemniku znajduje się powyżej minimalnego poziomu wody. Uruchomienie urządzenia w trybie COOL z niewłaściwą ilością wody może spowodować uszkodzenie pompy wody.



UWAGA: Pojemność wodna odnosi się do całkowitej objętości wody, która może znajdować się w zbiorniku na wodę klimatora i w systemie rozprowadzania wody. Objętość wody w zbiorniku na wodę wypełnionym do oznaczenia poziomu "Max." może być niższa niż rzeczywista pojemność wodna urządzenia.

UWAGA: Nie napełniaj zbiornika na wodę brudną lub słoną wodą. Może to doprowadzić do uszkodzenia urządzenia i panelu chłodzącego.

CZYSZCZENIE I OPRÓŻNIANIE POJEMNIKA NA WODĘ

Poniżej znajdują się instrukcje dotyczące czyszczenia i utrzymania klimatora. Jeśli urządzenie nie będzie używane przez dłuższy okres, należy zapoznać się z INSTRUKCJĄ O PRZECHOWYWANIU I KONSERWACJI, która znajduje się w Instrukcji Bezpieczeństwa i Konserwacji.

OSTRZEŻENIE:

Przed czyszczeniem urządzenia należy wyłączyć urządzenie i odłączyć od gniazdka elektrycznego.

- Przenieś urządzenie w miejsce, gdzie można wyłączyć wodę. Zdejmij pokrywę z korka spustowego, umieszczonego w dolnej części urządzenia. Wylej wodę z pojemnika.
- Napełnij zbiornik z czystą wodą do maksymalnego poziomu i całkowicie go opróżnij.
- Za pomocą wilgotnej szmatki usuń kurz i brud z powierzchni urządzenia. Nigdy nie należy używać żrących elementów lub chemikalia do czyszczenia tego urządzenia.
- Gdy produkt nie jest używany, należy go przechowywać w suchym miejscu, z dala od bezpośredniego światła słonecznego.

CZYSZCZENIE FILTRA SIATECZKOWEGO I SYSTEMU CHŁODZĄCEGO HONEYCOMB COOLING MEDIA

OSTRZEZENIE:

Przed czyszczeniem urządzenia, wyłącz urządzenie i odłącz go od gniazdka elektrycznego.

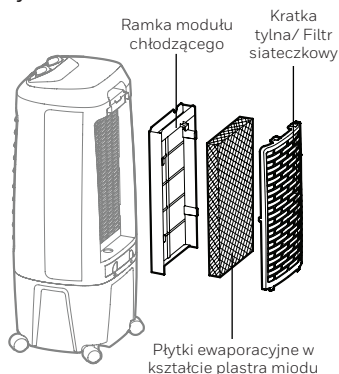
- Urządzenie jest wyposażone w filtr siateczkowy i system chłodzący Honeycomb Cooling Media.
- Filtr siateczkowy i system chłodzący Honeycomb Cooling Media znajdują się w tylnej kratce. Zobacz Rysunek 1 do instrukcji, jak usunąć je z urządzenia do czyszczenia i konserwacji.
- Nie uruchamiaj urządzenia w trybie chłodzenia ze stęchlą wodą w pojemniku. Należy opróżnić pojemnik na wodę i napełnić go świeżą wodą, zwłaszcza gdy pojemnik nie został oczyszczony przez długi czas.
- Częstotliwość czyszczenia Systemu Honeycomb zależy od lokalnych warunków powietrza i wody. W obszarach, gdzie zawartość minerałów w wodzie jest wysoka, osady mineralne mogą nawarstwiać się na Systemie Chłodzącym Honeycomb Medium i ograniczać przepływ powietrza. Opróżnianie i napełnianie pojemnika na wodę świeżą wodą przynajmniej raz w tygodniu pomoże zmniejszyć osady mineralne. Jeśli osady mineralne pozostają na Systemie Chłodzącym Honeycomb Media, System powinien być usunięty i spłukany świeżą wodą. System powinien być czyszczony co dwa miesiące lub częściej, w zależności od potrzeb.
- Aby uzyskać najlepsze wyniki, zostaw System Chłodzący Honeycomb Medium do ochłodzenia i wyschnięcia po każdym użyciu przez wyłączenie funkcji chłodzenia za 15 minut przed wyłączeniem urządzenia.

Wymywanie filtra siateczkowego i systemu chłodzącego Honeycomb Cooling Media:

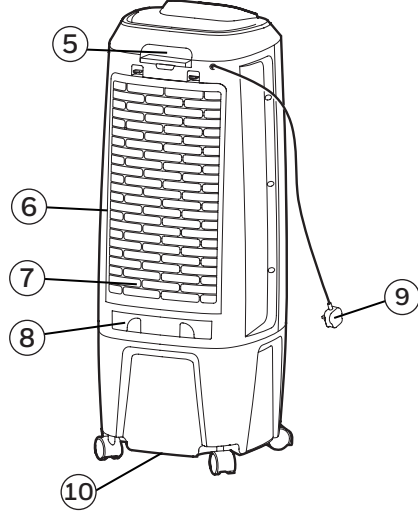
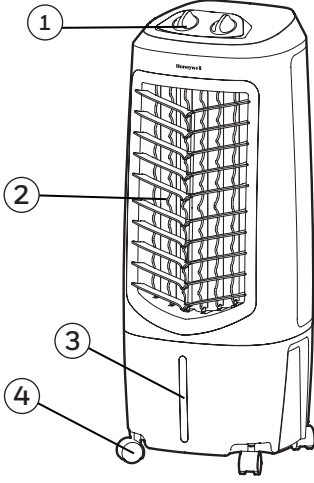
1. Ostrożnie wyciągnij tylną kratkę/filtr siateczkowy z urządzenia chłodzącego.
2. Opłucz tylną kratkę/filtr siateczkowy czystą wodą i pozostaw do wyschnięcia przed ponownym włożeniem do urządzenia.
3. Ostrożnie wyciągnij system chłodzący Honeycomb Cooling Media z oprawy Honeycomb.
4. Wymień lub oczyszcz system wodą czy wilgotną szmatką.

UWAGA: NIE WOLNO używać Parowy Klimator, gdy Tylna Kratka jest usunięta od Parowy Klimator lub, jeśli nie jest całkowicie umocowana. Może to spowodować poważne obrażenia ciała lub niebezpieczne porażenie prądem elektrycznym.

Rysunek 1:



PARÇA AÇIKLAMALARI



1) Kontrol Paneli

2) Havalandırma Panjuru

3) Su Seviyesi Göstergesi

4) Atıcılar

5) Tutacak

6) Arka Izgara & Gözenekli Filtre

7) Petek Sogutma Ortamı

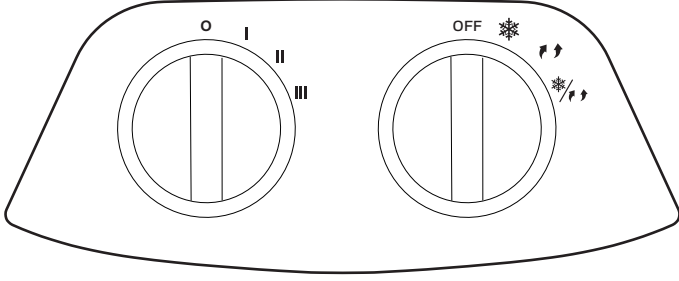
8) Su Doldurma Kapağı

9) Elektrik Kablosu ve Priz

10) Tahliye Fii

UYARI -- BU ÜRÜNÜ KULLANMADAN ÖNCE SOĞUTUCU GÜVENLİK VE BAKIM KILAVUZUNU OKUYUN VE SAKLAYIN. TALİMATLARIN UYGULANMAMASI DURUMUNDA CİHAZ HASAR GÖREBİLİR YA DA ETKİSİ AZALABİLİR VE GARANTİ Dİİ KALABİLİR. BU İÇERİĞİN İNGİLİZCE DİLİNDEKİ VERSİYONU İLE DİĞER HERHANGİ BİR DİLE YAPILAN TERCÜME VERSİYONU ARASINDA FARKLILIK OLMASI DURUMUNDA, İNGİLİZCE DİLİNDEKİ VERSİYONU GEÇERLİ OLACAKTIR.

KONTROL PANELİ



Ekran Simgeleri



Güç



= Düşük



Dönme



= Orta



Serîn



= Yüksek

FONKSİYON TULARI

HIZ

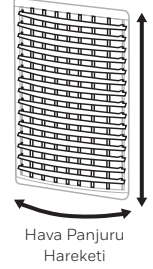
Güç kaynağını bağlayın ve HIZ düğmesini çevirin. Fan balayacaktır. Hızı Düşük ile Yüksek arasında degitirin (Düşük için I, Orta için II, Yüksek için III). Cihazı kapatın, HIZ düğmesini 0'a getirin.

SERIN / DÖNME ❄️/↻

Üniteyi Soğutma modunda çalıştırmadan önce su eklemeniz gerekmektedir. Buharlı soğutmayı etkinleştirmek için SERIN ❄️ tuşuna basın. Su pompası çalışmaya balar ve Petek Soğutma Ortamı tamamen ısladığında daha serin havayı hissedersiniz.

Panjurların Buharlı soğutmayı etkinleştirmek ve hareketini aktif hale getirmek için SERIN / DÖNME ❄️/↻ düğmesini ON pozisyonuna getirin. Hava panjurları otomatik olarak sola ve sağa hareket etmeye başlayacaktır. Dikey Hava Akımı - Dikey hava panjurlarını manuel olarak ayarlayarak dikey hava akımını değiştirebilirsiniz.

Panjurların hareketini aktif hale getirmek için DÖNME ↻ düğmesini ON pozisyonuna getirin.



SOGUTUCU KONUMU

Ürünü kurup kullanmaya balamadan önce ürünü doğru konumlandırırdığınıza emin olun. Lütfen Güvenlik ve Bakım Kılavuzunun SOGUTUCU KONUMU bölümüne bavurun.

SU DOLDURMA

DIKKAT:

Su tankını doldurmadan ya da boaltmadan önce cihazın fiini prizden çıkarın.

Cihazın arka kısmındaki su doldurma bölmesini açın.

Su Seviyesi Göstergesi cihazın yan tarafında bulunur. Su seviyesi düşükse su tankını doldurun. Suyu "Max." su seviyesi iaretinden fazla doldurmayın. COOL fonksiyonunu çalıştırmadan önce tanktaki su miktarının minimum su seviyesi iaretinden fazla olduğundan emin olun. COOL modunun yetersiz suyla çalışması pompa arızasına neden olabilir.

NOT: Su kapasitesi, hava soğutucu su haznesinde ve su dağıtım sistemi içerisindeki toplam su miktarı anlamına gelmektedir. Su haznesinin "Max." ile işaretli kısmına kadar doldurulan su miktarı, hava soğutucunun gerçek su kapasitesinin altında olabilir.

UYARI: Su haznesini kirli veya tuzlu su ile doldurmayın. Bu üniteye ve Honeycomb ortamına zarar verebilir.



SU TANKININ TEMİZLENMESİ VE KURUTULMASI

Sogutucunun nasıl temizleneceği ve bakımının yapılacağına dair yönlendirmeler aagıdadır. Sogutucu uzun süre kullanılmıyacaksa, lütfen Güvenlik ve Bakım Reheberindeki DEPOLAMA VE BAKIM ÖNERİLERİ'ne bavurun.

UYARI:

Üniteyi temizlemeden önce, üniteyi KAPALI ve elektrik soketinden ayırın.

- Suyun süzölebileceği bir ortama geçin. Cihazın altında yer alan tahliye tamponunu çıkarın. Tankın boaltmasını bekleyin.
- Su tankını tekrar temiz su ile maksimum seviyeye kadar doldurun. Sogutucunun üst bölümünü tankın üzerine dikkatlice yerletin ve yan mandalları kilitleyin. Sogutucu tekrar kullanıma hazırdır.
- Nemli bir bez kullanarak cihazın yüzeyindeki tozu ve kiri temizleyin. Bu ürünün temizliğinde asla aındırıcı ya da kimyasal maddeler kullanmayın.
- Ürün kullanılmadığında, direk güne ığı almayan kuru bir ortamda muhafaza edin.

GÖZENEKLİ FİLTRENİN VE PETEK SOĞUTMA ARACININ TEMİZLENMESİ

UYARI:

Cihazı temizleden önce, cihazı kapatın ve elektrik prizi ile bağlantısını kesin.

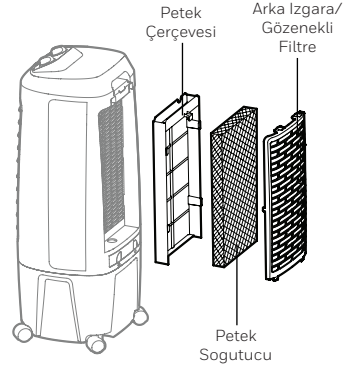
- Cihaz, Gözenekli Filtre ve Petek Soğutma Aracı ile birlikte temin edilmektedir.
- Gözenekli Filtre ve Petek Soğutma Aracı arka ızgara içerisinde yer almaktadır. Temizlik ve bakım için cihazdan nasıl çıkarıldıklarına dair talimatlar için Figür 1'e bakın.
- Cihazı tankda beklemi su varken COOL modunda çalıştırmayın. Özellikle tank uzun süre temizlenmemişse, tankı boaltmalı ve temiz suyla tekrar doldurmalısınız.
- Petek birimini temizleme sıklığı yerel hava ve su durumuna bağlıdır. Suyun içindeki mineral oranı yüksek olan yerlerde, Petek Soğutucu'nun içinde mineral artıkları birikebilir ve hava akını kısıtlayabilir. Su tankını en azından haftada bir boaltıp temiz suyla doldurmak mineral artıklarının azalmasına yardımcı olur. Mineral artıkları Petek Soğutma Ortamı üzerinde kalıyorsa, birim çıkarılmalı ve temiz suyla yıkanmalıdır. Birim, ihtiyaçlarınıza bağlı olarak iki ayda bir ya da daha sık temizlenmelidir.
- En iyi sonuç için her kullanımdan sonra cihazı kapatmadan 15 dakika önce COOL fonksiyonu kapatılarak Petek Soğutma Ortamı'nın kurumasını sağlayın.

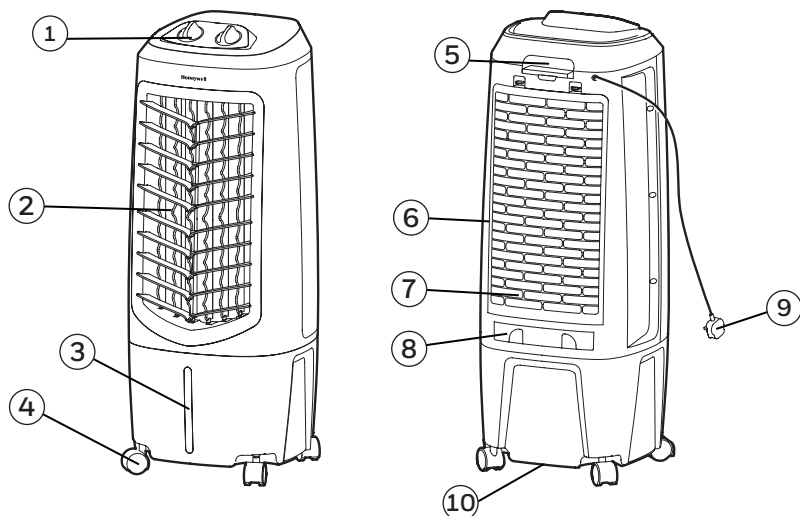
Gözenekli Filtre ve Petek Soğutma Aracının Çıkarılması:

1. Arka ızgarayı / gözenekli filtreyi dikkatli bir şekilde soğutucudan dışarıya doğru çekin.
2. Arka ızgarayı / gözenekli filtreyi temiz su ile durulayın ve tekrar üniteye takadan önce kurumasına izin verin.
3. Petek Soğutma Aracını Petek Çerçevesinden dikkatli bir şekilde çıkartın.
4. İhtiyaca göre petek ortamı değiştirin ya da su ve bezle temizleyin.

UYARI: Arka ızgara çıkarılmıken, ya da gevemiken Soğutucuyu çalıştırmayın. Bu ciddi yaralanmalara ya da elektrik çarpmasına yol açabilir.

Figür 1:





1) Панель управления

2) Заслонки

3) Индикатор уровня воды

4) Ролики

5) Ручка

6) Задняя решетка & Сетчатый фильтр

7) Система Honeycomb Cooling Media

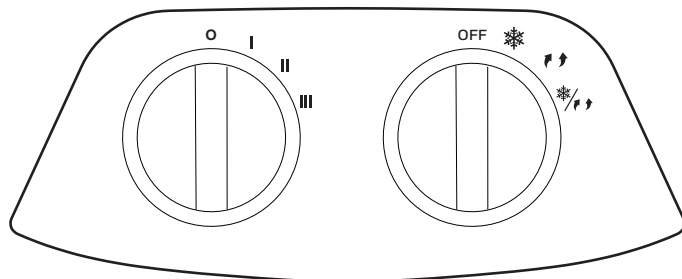
8) Отверстие для заполнения воды

9) Шнур питания

10) Сливная пробка

ПРЕДУПРЕЖДЕНИЕ -- ПРОЧИТАЙТЕ И СОХРАНИТЕ РУКОВОДСТВО ПО БЕЗОПАСНОСТИ И ОБСЛУЖИВАНИЮ И ИНСТРУКЦИЮ ПО ЭКСПЛУАТАЦИИ ПЕРЕД ИСПОЛЬЗОВАНИЕМ ОХЛАДИТЕЛЯ ВОЗДУХА. НЕСОБЛЮДЕНИЕ ЭТИХ ИНСТРУКЦИЙ МОЖЕТ ПРИВЕСТИ К ПОВРЕЖДЕНИЮ И/ИЛИ УХУДШЕНИЮ ЕГО РАБОТЫ, А ТАКЖЕ АННУЛИРОВАНИЮ ГАРАНТИИ. В СЛУЧАЕ ЛЮБОГО НЕСООТВЕТСТВИЯ ИЛИ ПРОТИВОРЕЧИЙ МЕЖДУ АНГЛОЯЗЫЧНОЙ ВЕРСИЕЙ ДАННЫХ МАТЕРИАЛОВ И ВЕРСИЕЙ НА ЛЮБОМ ДРУГОМ ЯЗЫКЕ СЛЕДУЕТ ОРИЕНТИРОВАТЬСЯ НА АНГЛОЯЗЫЧНУЮ ВЕРСИЮ.

ПАНЕЛЬ УПРАВЛЕНИЯ



Индикаторы на дисплее

○ Выкл

| = Низкая

↗ ↘ Управление движением заслонок

|| = Средняя

❄ Охлаждение

||| = Высокая

КНОПКИ УПРАВЛЕНИЯ

ВЫБОР СКОРОСТИ ВЕНТИЛЯТОРА

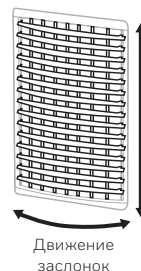
Подключите к источнику питания и поверните ручку ВЫБОР СКОРОСТИ ВЕНТИЛЯТОРА. Зарботает вентилятор. Меняйте скорость от Низкая до Высокая (I - низкая, II - средняя и III - высокая скорость вентилятора). Чтобы выключить устройство, поверните ручку SPEED на **O**.

ОХЛАЖДЕНИЕ / УПРАВЛЕНИЕ ДВИЖЕНИЕМ ЗАСЛОНОК ❄️/↔️

Перед использованием данного устройства в режиме охлаждения необходимо добавить воду. Нажмите кнопку ОХЛАЖДЕНИЕ ❄️, чтобы включить испарительное охлаждение. Водяной насос будет работать, и вы почувствуете более прохладный воздух после того как система Honeycomb Cooling Media полностью увлажнится.

Чтобы включить испарительное охлаждение и активировать движение жалюзи, поверните ручку ОХЛАЖДЕНИЕ / УПРАВЛЕНИЕ ДВИЖЕНИЕМ ЗАСЛОНОК ❄️/↔️ в положение ON. Заслонки начнут автоматически двигаться слева направо. Вертикальный поток воздуха - Вы можете вручную настроить вертикальные заслонки, чтобы изменить вертикальный поток воздуха.

Чтобы активировать движение жалюзи, поверните ручку УПРАВЛЕНИЕ ДВИЖЕНИЕМ ЗАСЛОНОК ↔️ в положение ON.



УСТАНОВКА ПРИБОРА

Чтобы выбрать оптимальное место для размещения климатической установки в помещении, пожалуйста, ознакомьтесь с информацией в разделе УСТАНОВКА ПРИБОРА Руководства по безопасности и техническому обслуживанию.

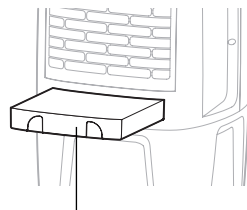
ЗАПОЛНЕНИЕ ВОДОЙ

ВНИМАНИЕ:

Отключите устройство от электрической розетки питания перед очисткой или заправкой водного бака.

Откройте Лоток Для Воды, который расположен в задней части устройства.

Индикатор уровня воды в задней стороне устройства. Заполните бак для воды, если уровень воды будет низкий. Не наливайте воды больше отметки уровня " Макс ." Проверьте уровень воды в баке перед запуском функции ОХЛАЖДЕНИЕ. Убедитесь, что вода в баке выше минимальной отметки уровня воды. Запуск устройства в режиме ОХЛАЖДЕНИЕ с неправильным количеством воды, может привести к поломке водяного насоса.



Отверстие для заполнения воды

ПРИМЕЧАНИЕ: Примечание: Под общим объемом воды подразумевается суммарный объем, который может содержаться в контейнере для воды охладителя воздуха и водораспределительной системе. Объем воды в контейнере на уровне Max. может быть ниже фактического объема воды в охладителе воздуха.

ПРЕДУПРЕЖДЕНИЕ: Не заливайте в контейнер грязную или солёную воду. Это может привести к повреждению устройства и ячеистого охладителя.

СЛИВ ВОДЫ И ОЧИСТКА БАКА

Ниже приведены инструкции о том, как чистить и обслуживать климатическую установку. Если установка не будет использоваться в течение длительного периода времени, пожалуйста, просмотрите ИНФОРМАЦИЮ О ХРАНЕНИИ И ОБСЛУЖИВАНИИ, расположенную в отдельном Руководстве по Безопасности и Техническому обслуживанию.

ПРЕДУПРЕЖДЕНИЕ:

Перед очисткой блока выключите устройство и отсоедините его от электрической розетки.

- Переместите установку в место, где можно слить воду. Откройте крышку сливного отверстия в нижней части прибора. Вылейте воду из бака.
- Заполните бак для воды чистой водой, до максимального уровня.
- Используйте влажную ткань, чтобы удалить грязь и пыль с поверхности устройства. Никогда не используйте коррозионные элементы или химические вещества для очистки этого прибора.
- Когда прибор не используется, храните его в сухом месте вдали от прямых солнечных лучей.

ОЧИСТКА СЕТЧАТОГО ФИЛЬТРА И ЭЛЕМЕНТА ОЧИСТКИ И УВЛАЖНЕНИЯ ВОЗДУХА

ПРЕДУПРЕЖДЕНИЕ:

Перед обслуживанием и чисткой выключите установку и отсоедините от сети питания.

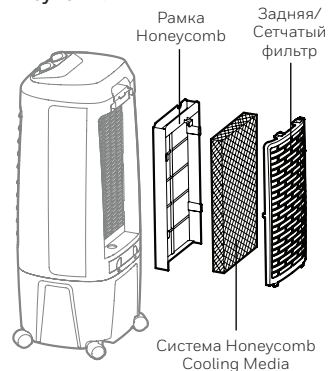
- Устройство поставляется с сетчатым фильтром и элементом очистки и увлажнения воздуха.
- Сетчатый фильтр и элемент очистки и увлажнения воздуха находятся за задней решеткой. Посмотрите на Рисунок 1 для получения инструкций о том, как извлечь их из установки для очистки и обслуживания.
- Не используйте установку с включенным водяным насосом для охлаждения, увлажнения и очистки воздуха, если вода в баке не менялась долгое время. Регулярно проводите замену воды и очистку бака.
- Периодичность очистки системы HONEYCOMB COOLING MEDIA зависит от качества воздуха и воды. В районах, где минерализация воды высока, минеральные отложения накапливаются на системе Honeycomb быстро и могут ограничить поток воздуха. Замена воды в баке на свежую не реже одного раза в неделю поможет снизить минеральные отложения. При образовании минеральных отложений на системе HONEYCOMB следует извлечь систему из установки и промыть чистой водой. Систему нужно чистить каждые два месяца или чаще, в зависимости от ваших потребностей.
- Рекомендуется просушить систему HONEYCOMB после работы установки в режиме охлаждения, увлажнения и очистки воздуха. Для этого выключите водяной насос кнопкой COOL за 15 минут до выключения установки.

Удаление сетчатого фильтра и элемента очистки и увлажнения воздуха:

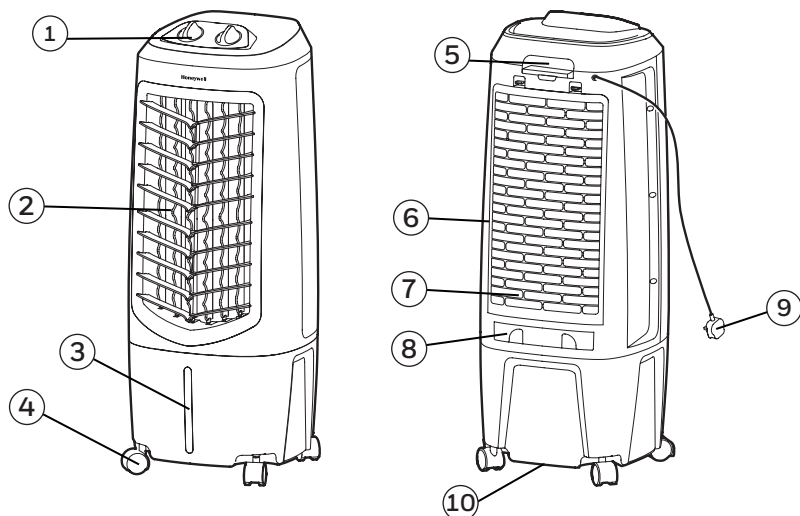
1. Аккуратно снимите с климатической установки заднюю решетку и выньте сетчатый фильтр.
2. Промойте заднюю решетку и сетчатый фильтр чистой водой, и перед установкой обратно в устройство дайте просохнуть.
3. Аккуратно выньте из рамки ячеистый элемент.
4. Замените или промойте систему чистой водой и влажной тряпкой по мере необходимости.

ВНИМАНИЕ: Во избежание травмы или удара током не включайте установку со снятой задней решеткой корпуса установки или с ослабленными винтами крепления задней решетки.

Рисунок 1:



DESCRIÇÕES DAS PEÇAS



1) Painel de Controle

2) Grelhas

3) Indicador do Nível de Água

4) Rodas

5) Alças

6) Grelha Traseira & Filtro de Malha

7) Filtro Honeycomb

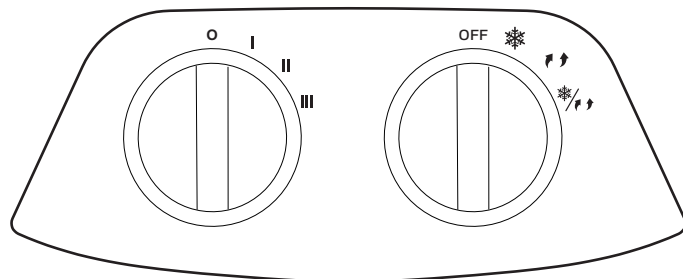
8) Entrada de Água

9) Cabo de Alimentação

10) Tampão de Drenagem

AVISO -- LEIA E GUARDE O GUIA DE MANUTENÇÃO E SEGURANÇA DO CLIMATIZADOR E O MANUAL DE UTILIZADOR ANTES DE UTILIZAR ESTE PRODUTO. O NÃO CUMPRIMENTO DAS INSTRUÇÕES PODEM DANIFICAR E/OU PREJUDICAR O FUNCIONAMENTO E ANULAR A GARANTIA. CASO HAJA QUALQUER DIVERGÊNCIA OU CONFLITO ENTRE A VERSÃO NO IDIOMA INGLÊS OU QUALQUER OUTRO IDIOMA, NO CONTEÚDO DESTA MATERIAL, A VERSÃO INGLÊS É A QUE DEVERÁ PREVALECER.

PAINEL DE CONTROLE



Ícones do Visor

● Desligado

I = Baixa

↻ Oscilação

II = Média

❄ Arrefecimento

III = Alta

BOTÕES DE FUNÇÕES

VELOCIDADE

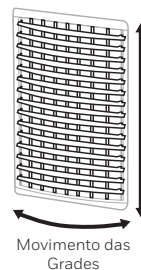
Conecte à tomada e gire o botão VELOCIDADE. A ventoinha vai iniciar. Altere a velocidade da ventoinha de Baixa a Alta (I para Baixa, II para Média e III para velocidade Alta). Para desligar o aparelho, rode o botão VELOCIDADE para 0.

ARREFECIMENTO / OSCILAÇÃO ❄️/↔️

Deve adicionar água antes de colocar a unidade em funcionamento no modo de frio. Pressione o botão ARREFECIMENTO ❄️ para ativar o arrefecimento evaporativo. A bomba de água irá funcionar e você vai sentir o ar mais fresco depois da Matriz de Arrefecimento estar completamente molhada.

Rode o botão ARREFECIMENTO / OSCILAÇÃO ❄️/↔️ para a posição ON para Isso ativa o arrefecimento evaporativo e activar o movimento das grelhas. As grelhas vão começar a mover-se automaticamente. Fluxo de Ar Vertical - É possível ajustar manualmente as grelhas verticais para mudar o fluxo de ar.

Rode o botão OSCILAÇÃO ↔️ para a posição ON para activar o movimento das grelhas.



LOCALIZAÇÃO DO ARREFECEDOR

Certifique-se de posicionar o refrigerador de ar corretamente antes de configurar e começar a usar o produto. Por favor, consulte a seção LOCALIZAÇÃO DO ARREFECEDOR do Guia de Segurança e Manutenção.

ABASTECIMENTO COM ÁGUA

ATENÇÃO:

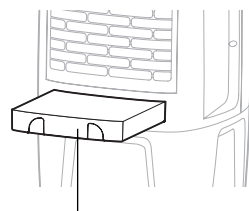
Desligue o aparelho da tomada elétrica antes de esvaziar ou encher o depósito de água.

Abrir a Bandeja para Água localizada na parte de trás do aparelho.

O Indicador de Nível de Água está localizado na parte da frente da unidade. Encher o depósito de água quando o nível de água estiver baixo. Não encha de água acima do nível "Max." Verifique o nível de água no depósito antes de executar a função COOL. Certifique-se de que a água no depósito está acima da marca do nível mínimo de água. Fazer o aparelho funcionar em modo de refrigeração com nível de água inadequado pode danificar a bomba.

NOTA: A capacidade de água refere-se ao volume total de água que pode ser contido dentro do sistema de tanque de arrefecimento do ar da água e de distribuição de água. A capacidade da água no tanque no nível "Max." Indicador pode ser menor do que a capacidade real de água do refrigerador de ar.

ATENÇÃO: Não abasteça o tanque com água suja ou salgada. Isso poderá danificar o sistema de arrefecimento Favo de mel (Honeycomb).



Entrada de Água

LIMPAR E DRENAR O DEPÓSITO DE ÁGUA

Abaixo estão instruções sobre como limpar e manter o seu ar mais frio. Se o aparelho não vai ser usado por um longo período de tempo, consulte as INSTRUÇÕES DE ARMAZENAMENTO E MANUTENÇÃO no Guia de Segurança e Manutenção em separado.

AVISO:

Antes de limpar a unidade, desligue a unidade e desconecte-a da tomada elétrica.

- Mova a unidade para um local onde a água possa ser drenada. Remova a tampa do Tampão de Drenagem localizada na parte inferior do aparelho. Permita que o depósito esvazie.
- Abasteça o depósito com água limpa e drene completamente. Limpe o depósito com detergente neutro ou pano úmido e enxágue com água novamente.
- Use um pano molhado para limpar sujeira e pó da superfície do aparelho. Nunca use produtos corrosivos, químicos e abrasivos para limpeza deste produto.
- Quando o produto não for usado, armazene-o num local seco e sem luz solar direta.

LIMPEZA DO FILTRO DE MALHA E DO FILTRO DE HONEYCOMB

AVISO:

Antes de limpar o aparelho, desligue-o e desconecte da tomada.

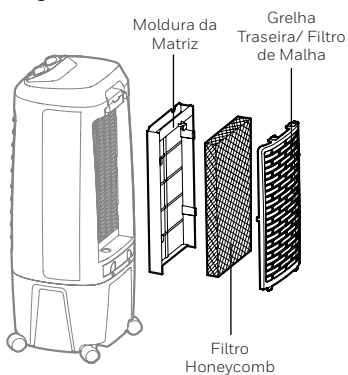
- O aparelho é fornecido com um Filtro de Malha e um Filtro Honeycomb.
- O Filtro de Malha e o Filtro de Honeycomb estão localizados dentro da Grelha Traseira. Ver Imagem 1 para instruções sobre como removê-los do aparelho para limpeza e manutenção.
- Não coloque o aparelho em modo COOL com água antiga no depósito. Deve esvaziar e voltar a encher com água fresca, especialmente se o depósito não é limpo há muito tempo.
- A frequência de limpeza do filtro depende das condições locais do ar e da água. Em áreas onde o conteúdo mineral da água é elevado, depósitos minerais podem acumular-se no filtro e restringir o fluxo de ar. Drenar o depósito de água e encher com água fresca, pelo menos uma vez por semana vai ajudar a reduzir os depósitos minerais. Se os depósitos minerais permanecerem na Matriz, ela deve ser retirada e lavada com água fresca. A matriz deve ser limpa a cada dois meses ou antes, dependendo das necessidades.
- Para melhores resultados, permita que filtro seque após cada utilização desligando a função de arrefecimento 15 minutos antes de desligar o aparelho.

Retirar o Filtro de Malha e o Filtro Honeycomb:

1. Retire com cuidado a grelha traseira / filtro de malha do refrigerador.
2. Lave a grelha traseira / filtro de malha com água limpa e deixe secar antes de reinstalar a unidade.
3. Puxe cuidadosamente o Filtro Honeycomb da estrutura Honeycomb.
4. Substitua ou limpe a matriz com água e um pano molhado como necessário.

AVISO: NÃO coloque o Arrefecedor a funcionar quando a Grelha Traseira está removida ou se ela não estiver bem colocada ou solta. Fazê-lo pode causar lesões graves ou choque elétrico.

Imagem 1:



PT Feito na china
© 2019 JMATEK Limited. todos os direitos reservados.
A marca comercial Honeywell é utilizada sob licença da Honeywell International Inc.
Honeywell International Inc. não tem representação ou garantia a respeito deste produto.
Este produto é fabricado pela Airtek Int'l Corp. Ltd. (subsidiária da JMATEK Ltd.).

RU Сделано в Китае
© 2019 JMATEK Limited. Все права защищены.
Торговая марка Honeywell используется по лицензии Honeywell International Inc.
Honeywell International Inc. не является представителем или гарантом данного продукта. Этот продукт изготовлен Airtek Int'l Corp. Ltd. (JMATEK Международная группа компаний)

TR Çin'de üretilmiştir
© 2019 JMATEK Limited. Ltd. Her hakkı saklıdır.
The Honeywell markası, Honeywell International Inc. lisansı altındadır. Honeywell International Inc. bu ürüne ilgili temsil ya da garanti vermez.
Bu ürün Airtek Int'l Corp. Ltd. tarafından üretilmiştir. (JMATEK Uluslar Arası Şirketler Grubu)

PL Wyprodukowano w Chinach
© 2019 JMATEK Limited. Wszystkie prawa zastrzeżone.
Honeywell Znak towarowy jest używany na podstawie licencji Honeywell International Inc.
Honeywell International Inc. nie ponosi odpowiedzialności lub gwarancji w odniesieniu do tego produktu.
Produkt ten wytwarzany jest przez Airtek Int'l Corp. Ltd. (zależną JMATEK Ltd.).

FI Valmistettu Kiinassa
© 2019 JMATEK Limited. Kaikki oikeudet pidätetään.
Honeywell on lisensioitu tuotemerkki Honeywell International Inc:lle.
Honeywell International Inc. Ei vastaa laitteen takuusta.
Tuotteen on valmistanut Airtek Int'l Corp. Ltd. (tytäryhtiö JMATEK Ltd.).

DK Fremstillet i Kina
© 2019 JMATEK Limited. Alle rettigheder forbeholdes.
Honeywell. Trademark bruges under licens fra Honeywell International Inc.
Honeywell International Inc. laver ingen forestillinger eller garantier med hensyn til dette produkt.
Dette produkt er fremstillet af Airtek Int'l Corp. Ltd (datterselskab af JMATEK Ltd.).

SE Tillverkad i Kina
© 2019 JMATEK Limited. Alla rättigheter reserverade.
Honeywell Varumärket går under licens från Honeywell International Inc.
Honeywell International Inc. är inte ansvariga för representation eller garantier för denna produkt.
Denna produkt har konstruerats av Airtek Int'l Corp. Ltd. (dotterbolag till JMATEK Ltd.).

IT Made in P.R.C.
© 2019 JMATEK Limited. Tutti i diritti riservati.
Il Marchio Honeywell è usato sotto licenza concessa da Honeywell International Inc.
Honeywell International Inc. non rilascia alcuna dichiarazione o garanzia relativamente a questo prodotto.
Questo prodotto è fabbricato da Airtek Int'l Corp. Ltd. (filiale di JMATEK Ltd.).

DE Hergestellt in China
© 2019 JMATEK Limited. Alle Rechte vorbehalten.
Die Honeywell Handelsmarke wird laut Lizenz unter Honeywell International Inc. Verwendet.
Honeywell International Inc. macht keine Darstellungen oder Garantien in Bezug auf dieses Produkt.
Dieses Produkt ist durch Airtek Int'l Corp. Ltd. (Tochtergesellschaft der JMATEK Ltd.).

NL Made in P.R.C.
© 2019 JMATEK Limited. Alle rechten voorbehouden.
De Honeywell handelsmerk wordt gebruikt onder licentie van Honeywell International Inc.
Honeywell International Inc. doet geen verklaringen of garanties met betrekking tot dit product.
Dit product wordt vervaardigd door Airtek Int'l Corp. Ltd. (dochteronderneming van JMATEK Ltd.).

ES Hecho en China
© 2019 JMATEK Limited. Todos los derechos reservados.
La marca Honeywell es usada bajo licencia de Honeywell International Inc. Honeywell International Inc. no representa ni garantiza este producto.
Este producto es fabricado por Airtek Int'l Corp. Ltd. (subsidiaria de JMATEK Limited).

FR Fabriqué en Chine
© 2019 JMATEK Limited. Tous droits réservés.
La marque déposée Honeywell est utilisée en vertu d'une licence de Honeywell International Inc.
Honeywell International Inc. ne fait aucune déclaration et ne donne aucune garantie à l'égard de ce produit.
Ce produit est fabriqué par Airtek Int'l Corp. Itée (une filiale de JMATEK Limited).

EN Made in China
© 2019 JMATEK Limited. All rights reserved.
The Honeywell Trademark is used under license from Honeywell International Inc.
Honeywell International Inc. makes no representations or warranties with respect to this product.
This product is manufactured by Airtek Int'l Corp. Ltd. (subsidiary of JMATEK Ltd.).

JMATEK Limited
Manulife Financial Centre,
Kwun Tong, Hong Kong
Phone: 852-2559-5522
Email: info@jmatek.com
Web: www.jmatek.com

Honeywell