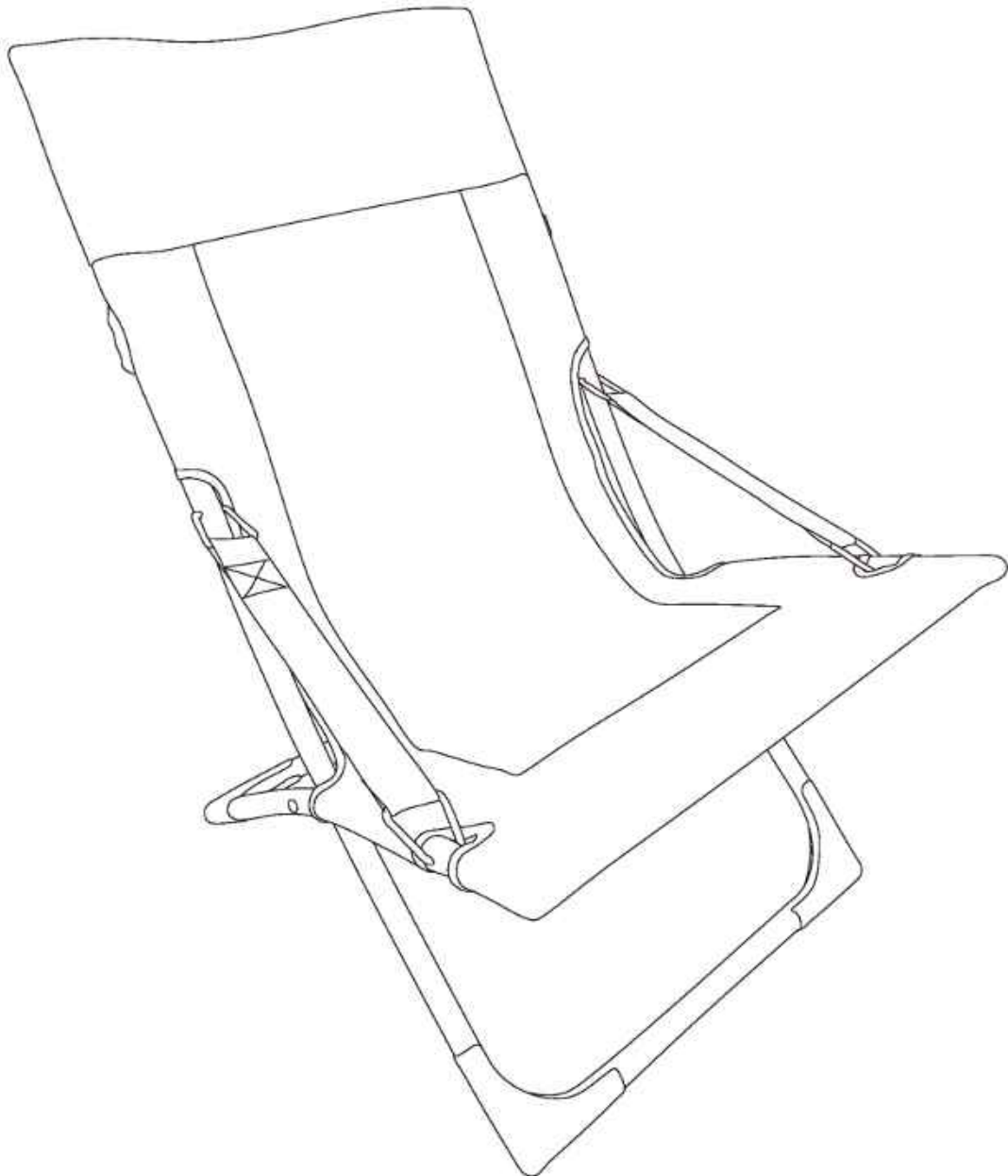
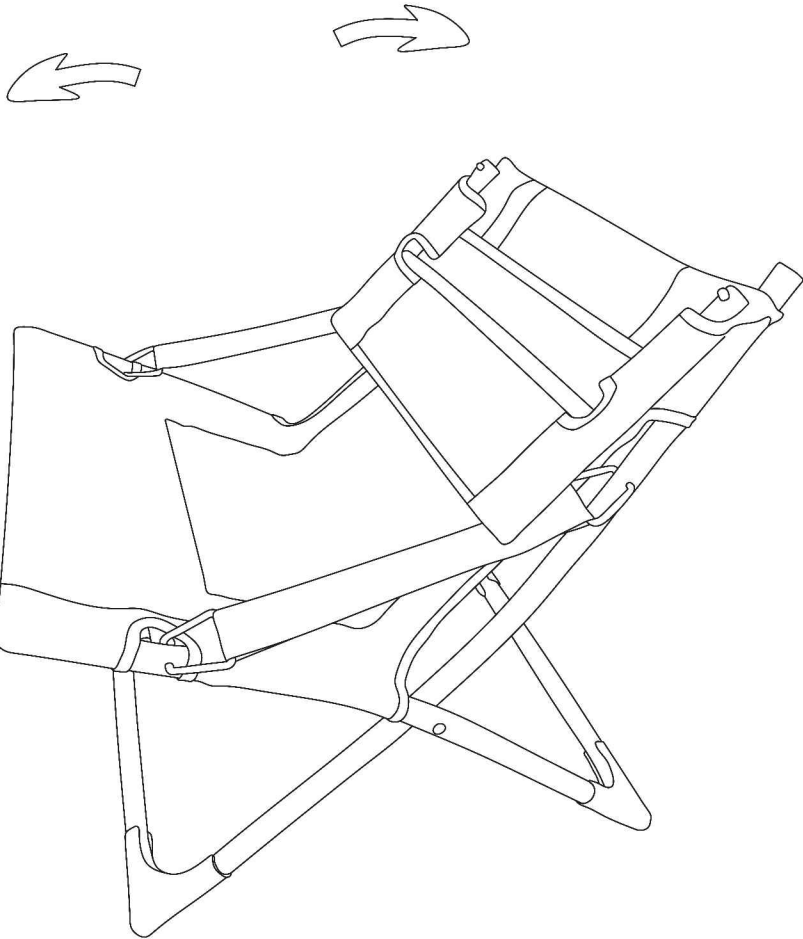




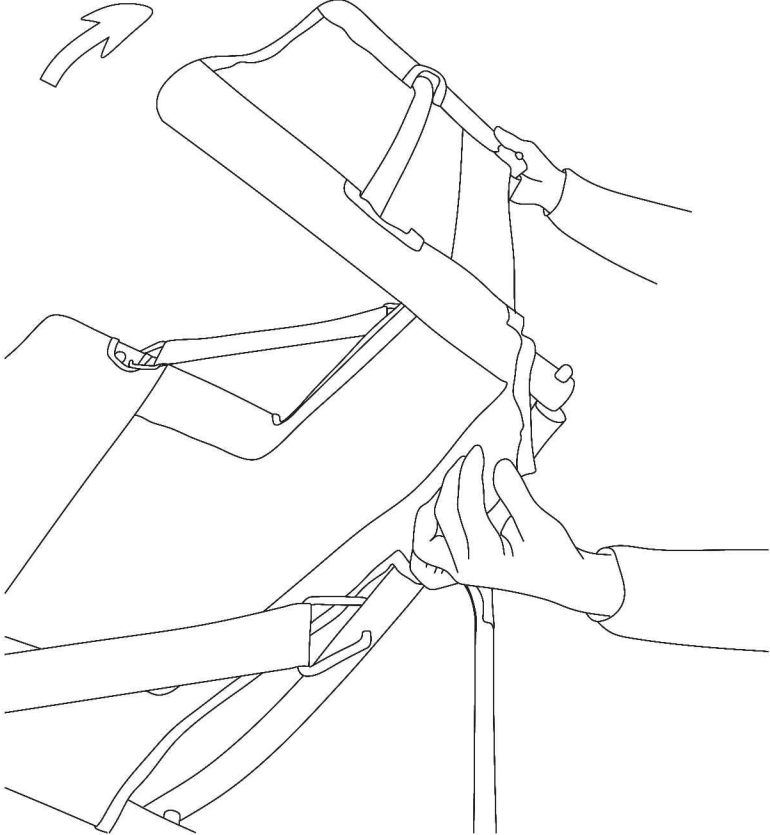
Assembly instructions for ecom-sun chair with cushion  
Montage-instructies voor de ecomo-sun stoel met kussen  
Instructions de montage pour la chaise ecom-sun avec coussin  
Die montage Von ecomo sun für die karten



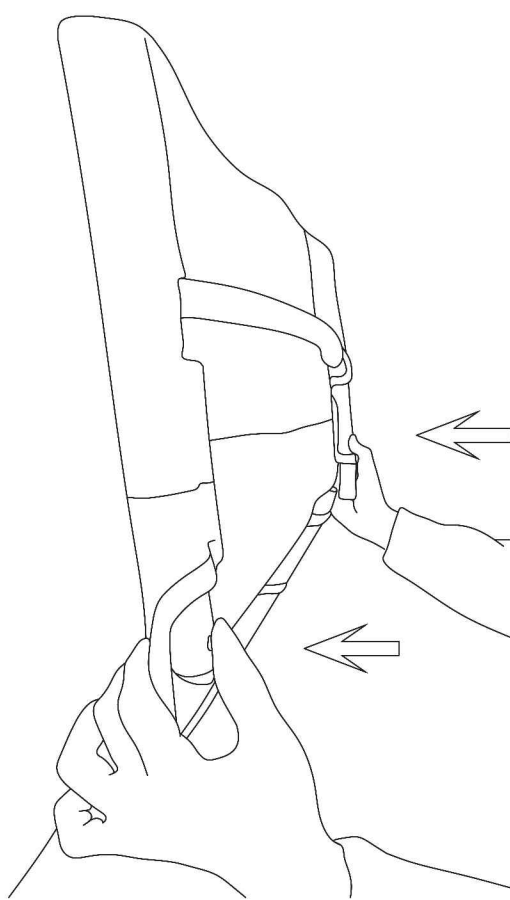
STEP 1



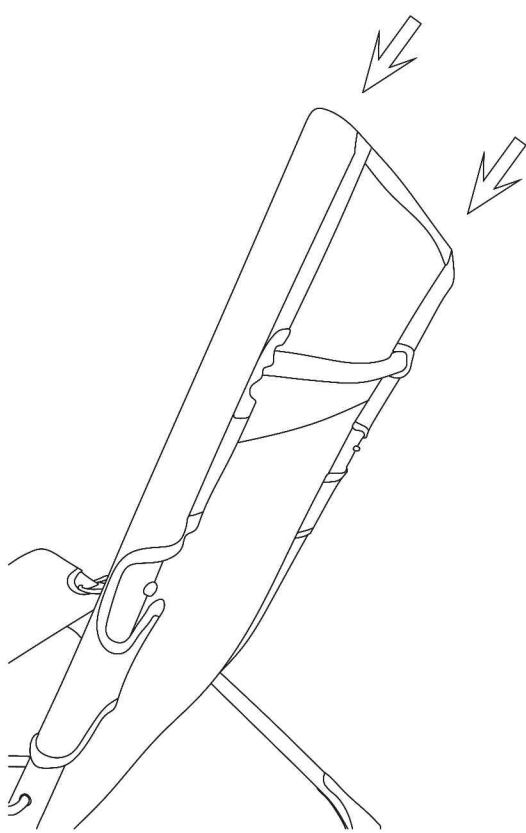
STEP 2



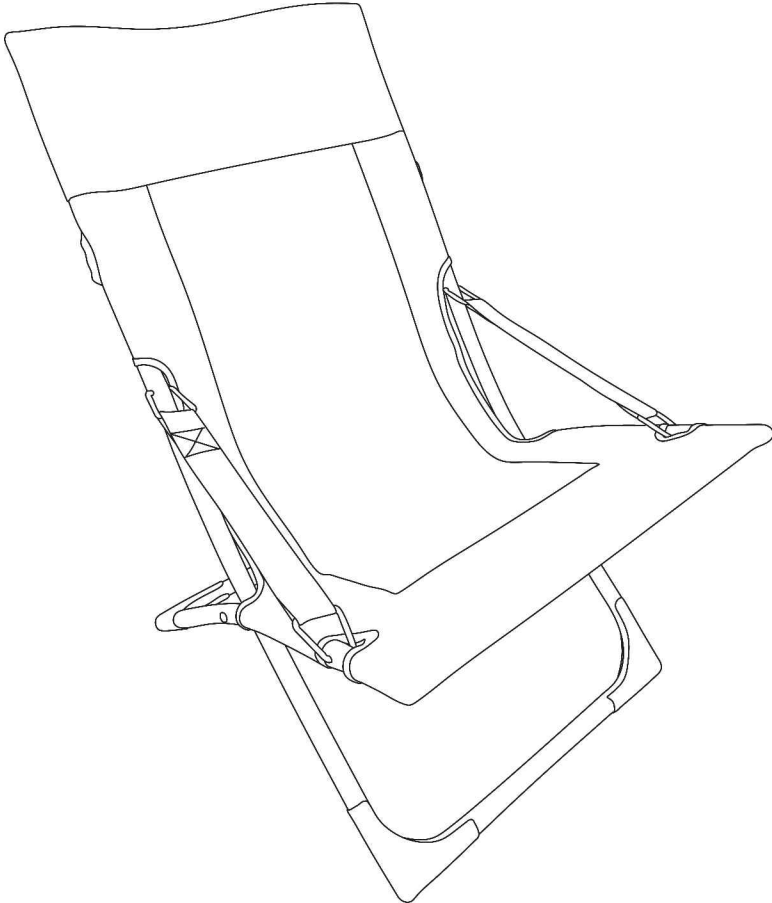
STEP 3



STEP 4



STEP 5





Importer: HVTM BV  
Poolvos 4  
5236 NZ Den Bosch  
The Netherlands

## EN

### IMPORTANT! PLEASE RETAIN FOR FUTURE REFERENCE: READ CAREFULLY

#### DANGER TO CHILDREN

- Keep all packaging and small parts away from children. Ensure that children do not place packaging over their heads or swallow any small parts. There is a risk of suffocation.
- The product comes with a number of small pieces. These can be highly dangerous if swallowed. Keep children away while assembling the product.

#### CAUTION Risk of injury and material damage

- Incorrect assembly causes safety risks. We recommend that only qualified workmen assemble the product.
  - Assemble the product on a soft and even surface; place packaging underneath to avoid damaging or scratching any part of the surface.
  - Do not stand on the product as it may get damaged.
  - Check all screws and connectors regularly. Loose screw connectors could result in injury.
- If injury occurs, do not continue to use the product.
- Only use the the product for its intended purpose.
- This product is intended exclusively for outdoor use in private living areas.

**Max. Weight Capacity per seat: 110kg**

## FR

### IMPORTANT! VEUILLEZ CONSERVER POUR RÉFÉRENCE FUTURE : LIRE ATTENTIVEMENT

#### DANGER POUR LES ENFANTS

- Gardez tous les emballages et petites pièces hors de portée des enfants. Assurez-vous que les enfants ne placent pas emballage sur la tête ou avaler de petites pièces. Il y a un risque d'étouffement.
- Le produit est livré avec un certain nombre de petites pièces. Ceux-ci peuvent être très dangereux en cas d'ingestion. Éloignez les enfants lors de l'assemblage du produit.

#### ATTENTION Risque de blessures et de dommages matériels

- Un montage incorrect entraîne des risques pour la sécurité. Nous recommandons que seuls des ouvriers qualifiés assemblent le produit.
- Assemblez le produit sur une surface douce et uniforme ; placer l'emballage en dessous pour éviter endommager ou rayer n'importe quelle partie de la surface.
- Ne montez pas sur le produit car il pourrait être endommagé.
- Vérifiez régulièrement toutes les vis et tous les connecteurs. Des connecteurs à vis desserrés peuvent entraîner des blessures. En cas de blessure, ne continuez pas à utiliser le produit.
- N'utilisez le produit que pour l'usage auquel il est destiné.

Ce produit est destiné à un usage résidentiel privé seulement.

**Max. Capacité de poids par siège : 110 kg**

---

## GE

### WICHTIG! BITTE FÜR SPÄTERES NACHSCHLAGEN AUFBEWAHREN: SORGFÄLTIG LESEN

#### GEFAHR FÜR KINDER

- Halten Sie alle Verpackungen und Kleinteile von Kindern fern. Stellen Sie sicher, dass Kinder nicht platzieren Verpackung über den Kopf ziehen oder Kleinteile verschlucken. Es besteht Erstickungsgefahr.
- Das Produkt wird mit einer Reihe kleiner Teile geliefert. Diese können sehr gefährlich sein wenn verschluckt. Halten Sie Kinder während der Montage des Produkts fern.

#### VORSICHT Verletzungsgefahr und Sachschaden

- Falsche Montage verursacht Sicherheitsrisiken. Wir empfehlen die Montage nur durch qualifiziertes Fachpersonal das Produkt.
- Montieren Sie das Produkt auf einer weichen und ebenen Oberfläche; Verpackung unterlegen, um zu vermeiden Beschädigung oder Verkratzen eines Teils der Oberfläche.
- Stellen Sie sich nicht auf das Produkt, da es beschädigt werden kann.
- Kontrollieren Sie regelmäßig alle Schrauben und Steckverbindungen. Lose Schraubverbindungen können zu Verletzungen führen. Wenn Verletzungen auftreten, verwenden Sie das Produkt nicht weiter.
- Verwenden Sie das Produkt nur für den vorgesehenen Zweck.

Dieses Produkt ist ausschließlich für den Außengebrauch im privaten Wohnbereich bestimmt.

**Max. Gewichtskapazität pro Sitz: 110 kg**

## NL

### BELANGRIJK! BEWAAR VOOR TOEKOMSTIG RAADPLEGING: ZORGVULDIG LEZEN

#### GEVAAR VOOR KINDEREN

- Houd alle verpakkingen en kleine onderdelen uit de buurt van kinderen. Zorg ervoor dat kinderen niet plaatsen verpakking boven hun hoofd of kleine onderdelen inslikken. Er bestaat verstikkingsgevaar.
- Het product wordt geleverd met een aantal kleine stukjes. Deze kunnen zeer gevaarlijk zijn indien ingeslikt. Houd kinderen uit de buurt tijdens het monteren van het product.

#### VOORZICHTIG Gevaar voor letsel en materiële schade

- Onjuiste montage veroorzaakt veiligheidsrisico's. We raden aan om alleen gekwalificeerde vakmensen te laten monteren het product.
- Monteer het product op een zachte en vlakke ondergrond; plaats verpakking eronder om te voorkomen enig deel van het oppervlak beschadigen of krassen.
- Ga niet op het product staan, dit kan beschadigd raken.
- Controleer regelmatig alle schroeven en connectoren. Losse schroefverbindingen kunnen letsel veroorzaken. Als er letsel optreedt, mag u het product niet blijven gebruiken.
- Gebruik het product alleen waarvoor het bedoeld is.

Dit product is alleen bedoeld voor privegebruik.

Max. Gewicht Capaciteit per stoel: 110kg