

# PYRO®

Fireplace Atlas Knock Down - 13035 - EAN: 8719956298301

EN Manual  
NL Handleiding  
DE Bedienungsanleitung  
FR Manuel



User instructions  
please keep for  
future references



## ATLAS

**OutTrade BV**  
Meeleweg 76  
7711 EP Nieuwleusen  
The Netherlands

Tel: +31-529-48 28 08  
Fax: +31-529-48 49 10

[info@outtrade.eu](mailto:info@outtrade.eu)  
[www.outtrade.eu](http://www.outtrade.eu)

### NOTE - IMPORTANT!

Carefully remove the packaging before use and retain the safety manual, as it is part of the product. Pay attention to all safety warnings included.

Read the instructions thoroughly and keep them for future reference, stored with the product. This item is intended for household use only and should not be used for commercial or contractual purposes.



### WARNING!

**Probable danger to life  
and risk of injury!**

Use in closed spaces can be  
dangerous and is **FORBIDDEN**.

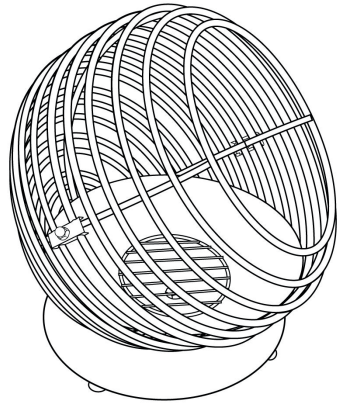
Please read the manual before usage.



light your fire

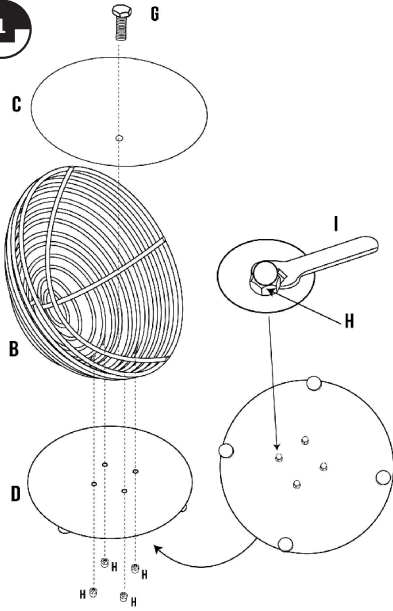


A		1x
B		1x
C		1x
D		1x
E		1x
F		2x
G		1x
H		6x
I		1x

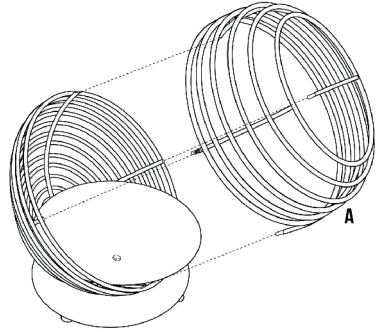




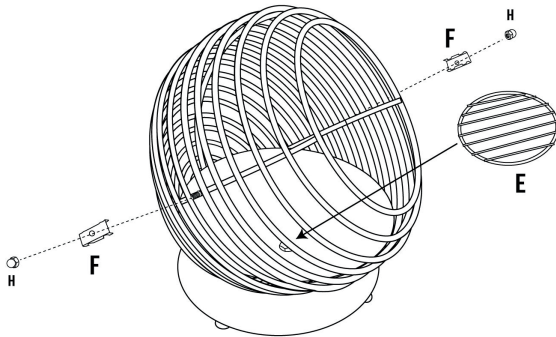
1



2



3





**WARNING SAFETY RULES:  
PLEASE READ THE FOLLOWING  
SAFETY RULES PRIOR TO OPERATION OF THIS PRODUCT**

## Fireplace Atlas Knock Down

Dear customer,

Thank you for choosing our product! Before you use it for the first time, please take a moment to read these operating instructions. They contain important information on how to use the product safely and maximize its lifespan. Be sure to follow all safety guidelines included in this document!

### Before you begin...

#### Intended use

This device is designed for its specified purpose and meets the latest safety standards at the time of its release. Any other use is considered inappropriate. Improper usage, modifications, or the use of unapproved components may lead to unexpected damage.

Any usage not described in these instructions is classified as unauthorized and absolves the manufacturer of legal responsibility.



**CAUTION!**  
Possible risk of injury!

**ALWAYS** use heat resistant gloves when adding fuel, as the unit will become very hot.



**NOTICE!**  
Risk of damage to the product!

**DO NOT** overload the unit with fuel (untreated wood or logs) or heat logs – if the fire is too intense this could damage the Firebowl. Only one or two logs is sufficient.  
Recommend fuel(s) amount is 2 kg.



**WARNING SAFETY RULES:  
PLEASE READ THE FOLLOWING  
SAFETY RULES PRIOR TO OPERATION OF THIS PRODUCT**

## For your safety

### Care & Use

- Ensure that the product is positioned OUTSIDE on a permanent flat, stable, heat resistant, non-flammable surface away at least 3 meters from flammable objects.
- Use the fireplace only on a non-combustible surface, such as brick, concrete, or tiles, and not on a wooden deck or wooden surface.
- DO NOT use this product under any awnings, parasols or gazebos, in a tent, caravan, car, cellar, loft or on a boat.
- The product must NOT be moved (do not drag) whilst in use, neither when it has not cooled down completely.
- Attention! Keep children, vulnerable people and pets at a safe distance!
- Warning: Danger of carbon monoxide poisoning! ONLY for outdoor use! DO NOT use the fire basket in enclosed spaces!
- Use the fire basket only for burning untreated and well-dried wood. Do not use charcoal.
- Never use the fire basket for burning waste or any other unsuitable or unrecommended fuels including liquid fuels.
- As this model is made from steel, the surface will age and develop surface rust as soon as it is placed outside and from first use. This is to be expected, does not affect use and is not a product fault. Please see below instructions on how to refresh the paint finish if desired.
- To help reduce surface rust, rub the product with an oily rag after each use.
- For safety reasons, always inspect your product prior to use for signs of fatigue and damage, and replace your model as and when necessary. Continuing to use a damaged unit could cause personal injury or damage to property.
- Do not cook or prepare food in the fireplace.
- Do not use water to extinguish the fire. This can damage the fire bowl and create a lot of smoke. By throwing sand or earth on the fire you ensure that no more oxygen can get to it.

### Lighting and refuelling

- This product is ONLY suitable for use with untreated wood or logs (no pellets made of this wood)!
- Prepare a stack of loosely crumpled newspaper and place on top of the log grate.
- Pile finely split dry firewood or kindling on top of the paper.
- To light the newspaper, use long safety matches or a long nosed lighter.
- Once the fire is burning sufficiently, larger logs or pieces of untreated wood can be added to gradually increase the heat.
- Attention: DO NOT use spirit or petrol for igniting or re-igniting! Only use firelighters in accordance with EN 1860-3!
- Once sufficiently alight, add logs or larger pieces of untreated wood to the unit to increase the heat slowly.



**WARNING SAFETY RULES:  
PLEASE READ THE FOLLOWING  
SAFETY RULES PRIOR TO OPERATION OF THIS PRODUCT**

## **WARRANTEE CONDITIONS**

We offer a year warranty from the date of sale. If there are any product defects, please contact your point of sale.

We guarantee that defects due to material and manufacturing faults will be remedied free of charge by replacement or repair for a period of 1 years from the date of purchase.

Warranty claims must be made immediately after they become known. In the event of a warranty claim, we will ask your sales point to send pictures of the defective product, stating the reason for the complaint, along with the proof of purchase to [service@outrade.eu](mailto:service@outrade.eu). Replacing or repairing the product does not extend the warranty period.

**The warranty does not apply:**

- in case of wear and tear
- in the event of damage caused by misuse or improper use
- in case of damage caused by storm, lightning or other disasters for which no one can be blamed
- in case of defects that were already known to the customer at the time of purchase
- in case of modifications or repairs to the product
- in case of professional use (restaurants, caterers, hotels, camping sites, etc.)
- on rust formation; this is part of the product and can be brushed off
- product should be protected against water and moisture, preferably with a waterproof cover (which should be regularly cleared of wetness, especially above the bowl)



**WAARSCHUWING VEILIGHEIDSVOORSCHRIFTEN:  
LEES DE VOLGENDE VEILIGHEIDSVOORSCHRIFTEN  
VOORAFGAAND AAN HET GEBRUIK VAN DIT PRODUCT**

## Vuurhaard Atlas Knock Down

Geachte klant,

Bedankt dat u voor ons product heeft gekozen! Voordat u het voor de eerste keer gebruikt, neem alstublieft een moment de tijd om deze gebruiksaanwijzing te lezen. Hierin vindt u belangrijke informatie over hoe u het product veilig kunt gebruiken en de levensduur kunt maximaliseren. Volg alstublieft alle veiligheidsrichtlijnen in dit document!

### Voordat u begint...

#### Beoogd gebruik

Dit product is ontworpen voor het specifieke doel en voldoet aan de nieuwste veiligheidsnormen op het moment van introductie. Elk ander gebruik wordt als ongepast beschouwd. Onjuist gebruik, aanpassingen of het gebruik van niet-goedgekeurde componenten kunnen leiden tot onverwachte schade.

Elk gebruik dat niet in deze instructies is beschreven, wordt geclassificeerd als ongeoorloofd en ontslaat de fabrikant van juridische aansprakelijkheid.



#### **WAARSCHUWING!**

Kans op levensgevaar en verwondingsgevaar!

Gebruik **ALTIJD** hittebestendige handschoenen.

Let op: het product kan erg heet worden.



#### **LET OP!**

Gevaar voor beschadiging van het product!

Overlaad het product **NOOIT** met brandstof (onbehandeld hout of houtblokken) - als het vuur te intens is, kan dit de vuurschaal beschadigen. Slechts een of twee stukken hout is voldoende. De aanbevolen hoeveelheid brandstof is 2 kg.



**WAARSCHUWING VEILIGHEIDSVORSCHRIFTEN:  
LEES DE VOLGENDE VEILIGHEIDSVORSCHRIFTEN  
VOORAFGAAND AAN HET GEBRUIK VAN DIT PRODUCT**

## Voor uw veiligheid

### Gebruik en onderhoud

- Zorg ervoor dat het product BUITEN stabiel op een vlakke, hittebestendige ondergrond is gepositioneerd en minstens 3 meter uit de buurt van brandbare objecten.
- Gebruik de Vuurhaard alleen op een onbrandbare ondergrond, zoals baksteen, beton of tegels, en niet op een houten terras of houten oppervlak.
- Gebruik dit product NIET onder een luifel, parasol of prieel, in een tent, caravan, auto, kelder, zolder of op een boot.
- Het product mag NIET worden verplaatst (niet slepen) terwijl het in gebruik is, ook niet wanneer het nog niet volledig is afgekoeld.
- Let op! Houd kinderen, kwetsbare personen en huisdieren op een veilige afstand!
- Let op: Gevaar voor koolmonoxidevergiftiging! ALLEEN voor buitengebruik! Gebruik de vuurhaard niet in gesloten ruimtes!
- Gebruik de vuurhaard alleen voor het verbranden van onbehandeld en goed gedroogd hout. Gebruik geen houtskool.
- Gebruik de vuurhaard nooit voor het verbranden van afval of andere ongeschikte of niet-aangeraden brandstoffen, inclusief vloeibare brandstoffen.
- Aangezien dit model van staal is gemaakt, zal het oppervlak verouderen en oppervlakte-roest ontwikkelen zodra het buiten wordt geplaatst en vanaf het eerste gebruik. Dit is te verwachten, beïnvloedt het gebruik niet en is geen productfout.
- Wrijf het product na elk gebruik in met een vette doek om oppervlakterooftvorming tegen te gaan.
- Om veiligheidsredenen altijd uw product te inspecteren vóór gebruik op tekenen van schade of gebreken.
- Het product is niet bedoeld om eten in te bereiden.
- Gebruik geen water om het vuur te doven. Dit kan de vuurschaal beschadigen en er ontstaat veel rook. Door zand of aarde op het vuur te gooien zorg je ervoor dat er geen zuurstof meer bij kan komen.

### Aansteken en hout toevoegen

- Dit product is ALLEEN geschikt voor gebruik met onbehandeld hout en houtblokken.
- Bereid een stapel losjes gekreukt krantenpapier voor en plaats deze op de houtrooster.
- Leg een kleine hoeveelheid droog en klein aanmaakhout op het papier.
- Gebruik lange lucifers of een lange aansteker om het papier aan te steken.
- Wanneer het vuur voldoende brandt, kunnen er houtblokken of grotere stukken onbehandeld hout aan toegevoegd worden, om zo de warmte langzaam te laten stijgen.
- Let op: Gebruik geen spiritus of benzine voor het aansteken of opnieuw aansteken! Gebruik alleen aanmaakblokjes in overeenstemming met EN 1860-3!
- Zorg ervoor dat het brandhout niet uit de opening van het product steekt.





**WAARSCHUWING VEILIGHEIDSVORSCHRIFTEN:  
LEES DE VOLGENDE VEILIGHEIDSVORSCHRIFTEN  
VOORAFGAAND AAN HET GEBRUIK VAN DIT PRODUCT**

## **GARANTIEBEPALINGEN**

Wij bieden een garantie van een jaar vanaf de verkoopdatum. Als er defecten aan het product zijn, neem dan contact op met uw verkooppunt.

Wij garanderen dat defecten als gevolg van materiaal- en fabricagefouten kosteloos worden verholpen door vervanging of reparatie gedurende een periode van 1 jaar vanaf de datum van aankoop.

Garantieaanspraken moeten onmiddellijk na het bekend worden ervan worden ingediend. In geval van een garantieclaim verzoeken wij het verkooppunt foto's van het defecte product, onder vermelding van de reden van de klacht, samen met de aankoopnota naar het [service@outtrade.eu](mailto:service@outtrade.eu) te sturen. Het vervangen of repareren van het product verlengt de garantieperiode niet.

### **De garantie is niet van toepassing:**

- bij slijtage
- bij schade veroorzaakt door verkeerd gebruik of oneigenlijk gebruik
- bij schade veroorzaakt door storm, blikseminslag of andere niet-verwijtbare calamiteiten
- bij gebreken die bij de klant al bekend waren op het moment van aankoop
- bij veranderingen of reparaties aan het product
- bij professioneel gebruik (restaurants, cateraars, hotels, campings, enz.)
- op roestvorming; dit hoort bij het product en kan worden afgeborsteld
- het artikel moet beschermd worden tegen water en vochtigheid, bij voorkeur met een waterafstotende hoes  
(die regelmatig van nattigheid ontdaan moet worden, met name boven het product)



**ACHTUNG SICHERHEITSVORSCHRIFTEN:  
BITTE LESEN SIE DIE SICHERHEITSVORSCHRIFTEN  
BEVOR SIE DAS PRODUKT VERWENDEN**

## Feuerstelle Atlas zerlegbar

Sehr geehrter Kunde,

Vielen Dank, dass Sie sich für unser Produkt entschieden haben! Bevor Sie es zum ersten Mal verwenden, nehmen Sie sich bitte einen Moment Zeit, um diese Bedienungsanleitung zu lesen. Sie enthält wichtige Informationen zur sicheren Verwendung des Produkts und zur Maximierung seiner Lebensdauer. Bitte befolgen Sie alle Sicherheitsrichtlinien in diesem Dokument!

### Bevor Sie beginnen...

#### Bestimmungsgemäße Verwendung

Dieses Gerät ist für den vorgesehenen Zweck konzipiert und erfüllt die neuesten Sicherheitsstandards zum Zeitpunkt seiner Einführung. Jede andere Verwendung wird als unangemessen angesehen. Unsachgemäße Verwendung, Änderungen oder die Verwendung von nicht genehmigten Komponenten können zu unerwarteten Schäden führen.

Jede Verwendung, die in diesen Anweisungen nicht beschrieben ist, wird als unbefugt eingestuft und entbindet den Hersteller von der rechtlichen Verantwortung.



#### **VORSICHTIG!** Mögliche Verletzungsgefahr!

Verwenden Sie hitzefeste Handschuhe beim Hinzufügen von Brennmaterial.  
Das Produkt kann sehr werden!



#### **ACHTUNG!** Beschädigungsgefahr auf des Produkts!

Überladen Sie das Gerät **NICHT** mit Brennmaterial (unbehandeltes Holz oder Holzstämme) oder Heizstämmen. Wenn das Feuer zu intensiv ist, kann dies die Feuerschale beschädigen. Nur ein oder zwei Holzscheite sind ausreichend.  
Die empfohlene Holzmenge beträgt 2 kg.



**ACHTUNG SICHERHEITSVORSCHRIFTEN:  
BITTE LESEN SIE DIE SICHERHEITSVORSCHRIFTEN  
BEVOR SIE DAS PRODUKT VERWENDEN**

## Zu Ihrer Sicherheit

### Verwendung und Pflege

- Stellen Sie sicher, dass das Produkt AUßEN auf einer permanenten, flachen, stabilen, hitzebeständigen, nicht brennbaren Oberfläche positioniert ist und mindestens 3 Meter von brennbaren Gegenständen entfernt steht.
- Verwenden Sie den Feuerplatz nur auf einer nicht brennbaren Oberfläche, wie z. B. Ziegel, Beton oder Fliesen, und nicht auf einer Holzterrasse oder Holzoberfläche.
- VERWENDEN Sie dieses Produkt NICHT unter einem Vordach, Sonnenschirm oder Pavillon, in einem Zelt, Wohnwagen, Auto, Keller, Dachboden oder auf einem Boot.
- Das Produkt darf WÄHREND des Gebrauchs NICHT bewegt werden (nicht ziehen), auch nicht, wenn es noch nicht vollständig abgekühlt ist.
- Achtung! Halten Sie Kinder, schutzbedürftige Menschen und Haustiere auf sicherem Abstand!
- Warnung: Gefahr von Kohlenmonoxidvergiftung! NUR für den Außenbereich geeignet! Verwenden Sie die Feuerschale nicht in geschlossenen Räumen!
- Verwenden Sie die Feuerschale nur zum Verbrennen von unbehandeltem und gut getrocknetem Holz. Verwenden Sie keine Holzkohle.
- Verwenden Sie die Feuerschale niemals zum Verbrennen von Abfällen oder anderen ungeeigneten oder nicht empfohlenen Brennstoffen, einschließlich flüssiger Brennstoffe.
- Da dieses Modell aus Stahl besteht, wird die Oberfläche altern und Oberflächenrost entwickeln, sobald es draußen platziert wird und beim ersten Gebrauch. Dies ist zu erwarten, beeinflusst die Nutzung nicht und ist kein Produktfehler. Bitte siehe die folgenden Anweisungen, wie Sie die Lackoberfläche bei Bedarf auffrischen können.
- Um Oberflächenrost zu reduzieren, reiben Sie das Produkt nach jedem Gebrauch mit einem öligen Tuch ein.
- Überprüfen Sie Ihr Produkt aus Sicherheitsgründen immer vor dem Gebrauch auf Anzeichen von Ermüdung und Schäden und ersetzen Sie Ihr Modell bei Bedarf. Die weitere Nutzung eines beschädigten Geräts kann zu Verletzungen oder Sachschäden führen.
- Kochen oder Zubereiten von Lebensmitteln in der Feuerstelle ist nicht gestattet.
- Zum Löschen des Feuers KEIN Wasser verwenden. Dies kann die Feuerschale beschädigen und zu starker Rauchentwicklung führen. Indem Sie Sand oder Erde auf das Feuer werfen, stellen Sie sicher, dass kein Sauerstoff mehr an das Feuer gelangen kann.

### Anzünden und Nachfüllen

- Dieses Produkt ist NUR für die Verwendung mit unbehandeltem Holz oder Holzscheiten geeignet (keine Pellets aus diesem Holz)!
- Bereiten Sie einen Stapel lose geknüllter Zeitungspapiere vor und legen Sie ihn auf das Holzrost.
- Stapeln Sie fein gespaltenes, trockenes Brennholz oder Anfeuerholz auf das Papier.
- Um das Zeitungspapier anzuzünden, verwenden Sie lange Sicherheitszünder oder ein langes Feuerzeug.
- Sobald das Feuer ausreichend brennt, können größere Holzscheite oder Stücke unbehandelten Holzes hinzugefügt werden, um die Wärme allmählich zu steigern.
- Achtung: Verwenden Sie keine Spiritus oder Benzin zum Anzünden oder erneut Anzünden! Verwenden Sie nur Anzündhilfen gemäß EN 1860-3! Sobald das Feuer ausreichend brennt, fügen Sie Holzscheite oder größere Stücke unbehandelten Holzes hinzu, um die Wärme langsam zu steigern.



**ACHTUNG SICHERHEITSVORSCHRIFTEN:  
BITTE LESEN SIE DIE SICHERHEITSVORSCHRIFTEN  
BEVOR SIE DAS PRODUKT VERWENDEN**

## Garantiebedingungen

Wir bieten eine einjährige Garantie ab Verkaufsdatum. Bei Produktmängeln wenden Sie sich bitte an Ihre Verkaufsstelle.

Wir garantieren, dass Mängel, die auf Material- und Herstellungsfehler zurückzuführen sind, für die Dauer von 1 Jahren ab Kaufdatum kostenlos durch Austausch oder Reparatur behoben werden.

Gewährleistungsansprüche müssen unverzüglich nach Bekanntwerden geltend gemacht werden. Im Garantiefall bitten wir Ihre Verkaufsstelle, Bilder des defekten Produkts unter Angabe des Reklamationsgrundes zusammen mit dem Kaufbeleg an [service@outrade.eu](mailto:service@outrade.eu) zu senden. Durch den Austausch oder die Reparatur des Produkts verlängert sich die Garantiezeit nicht.

Die Garantie gilt nicht:

- bei Verschleiß
- bei Schäden, die durch Missbrauch oder unsachgemäße Verwendung entstanden sind
- bei Schäden durch Sturm, Blitzschlag oder andere Katastrophen, die niemand zu vertreten hat
- bei Mängeln, die dem Kunden bereits zum Zeitpunkt des Kaufs bekannt waren
- bei Änderungen oder Reparaturen am Produkt
- bei professioneller Nutzung (Restaurants, Caterer, Hotels, Campingplätze etc.)
- zur Rostbildung; Dies ist Bestandteil des Produkts und kann abgebürstet werden. Dieses Produkt sollte vor Wasser und Feuchtigkeit geschützt werden. Trocken in der mitgelieferten Reisetasche aufbewahren
- auf mögliche Verwitterung der Abdeckung bei ganzjährigem Einsatz im Freien.



**INSTRUCTIONS DE SÉCURITÉ:  
VEUILLEZ LIRE CES INSTRUCTIONS  
DE SÉCURITÉ AVANT D'UTILISER LE PRODUIT**

## Foyer Atlas démontable

Cher client,

Merci d'avoir choisi notre produit ! Avant de l'utiliser pour la première fois, veuillez prendre un moment pour lire ces instructions d'utilisation. Vous y trouverez des informations importantes sur la manière d'utiliser le produit en toute sécurité et de maximiser sa durée de vie. Veuillez suivre toutes les consignes de sécurité incluses dans ce document !

### Avant de commencer...

#### Usage prévu

Cet appareil est conçu pour un usage spécifique et répond aux dernières normes de sécurité au moment de son introduction. Tout autre usage est considéré comme inapproprié. Une utilisation incorrecte, des modifications ou l'utilisation de composants non approuvés peuvent entraîner des dommages imprévus.

Toute utilisation non décrite dans ces instructions est considérée comme non autorisée et dégage le fabricant de toute responsabilité légale.



**ATTENTION!**  
**Risque de blessure!**

Le trou n'est pas pour contenir de la nourriture! - Toutes les poignées doivent être saisies uniquement avec des gants ou des outils résistant à la chaleur.



**REMARQUE!**  
**Risque d'endommager le produit!**

**NE** surchargez **PAS** l'unité de combustible (bois non traité, bûches) ou de bûches chauffantes. Si le feu est trop intense, cela pourrait endommager le Firebowl. Un ou deux journaux suffisent. La quantité recommandée de carburant est de 2 kg



**INSTRUCTIONS DE SÉCURITÉ:  
VEUILLEZ LIRE CES INSTRUCTIONS  
DE SÉCURITÉ AVANT D'UTILISER LE PRODUIT**

## Pour votre sécurité

### Soins et utilisation

- Assurez-vous que le produit est positionné À l'EXTÉRIEUR sur une surface plate, stable, résistante à la chaleur et non inflammable, à au moins 3 mètres d'objets inflammables.
- Utilisez le foyer uniquement sur une surface non combustible, comme la brique, le béton ou les carreaux, et non sur une terrasse en bois ou une surface en bois.
- NE PAS utiliser ce produit sous un auvent, un parasol ou un kiosque, dans une tente, une caravane, une voiture, une cave, un grenier ou sur un bateau.
- Le produit NE DOIT PAS être déplacé (ne pas tirer) pendant son utilisation, ni lorsqu'il n'est pas complètement refroidi.
- Attention ! Gardez les enfants, les personnes vulnérables et les animaux domestiques à une distance sûre !
- Avertissement : Danger d'intoxication au monoxyde de carbone ! UNIQUEMENT pour une utilisation en extérieur ! Ne pas utiliser le foyer dans des espaces fermés !
- Utilisez le foyer uniquement pour brûler du bois non traité et bien séché. Ne pas utiliser de charbon.
- Ne jamais utiliser le foyer pour brûler des déchets ou d'autres combustibles inappropriés ou non recommandés, y compris des combustibles liquides.
- Le produit peut rester à l'extérieur toute l'année s'il est protégé par une housse contre les intempéries.
- Comme ce modèle est en acier, la surface vieillira et développera de la rouille de surface dès qu'il sera placé à l'extérieur et à partir de la première utilisation. Cela est à prévoir, n'affecte pas l'utilisation et n'est pas un défaut de produit. Veuillez voir ci-dessous les instructions sur la façon de rafraîchir la finition de peinture si désiré.
- Pour aider à réduire la rouille de surface, frottez le produit avec un chiffon huilé après chaque utilisation.
- Pour des raisons de sécurité, inspectez toujours votre produit avant utilisation pour détecter des signes d'usure et de dommages, et remplacez votre modèle si nécessaire. Continuer à utiliser un appareil endommagé pourrait causer des blessures personnelles ou des dommages matériels.
- Ne pas cuire ni préparer de nourriture dans le foyer.
- N'utilisez pas d'eau pour éteindre le feu. Cela peut endommager la cuvette de feu et créer beaucoup de fumée.
- En jetant du sable ou de la terre sur le feu, vous vous assurez qu'il n'y a plus d'oxygène pour l'alimenter.

### Éclairage et ravitaillement

- Ce produit est UNIQUEMENT adapté à une utilisation avec du bois non traité ou des bûches (pas de granulés fabriqués à partir de ce bois) !
- Préparez une pile de papier journal froissé et placez-la sur la grille à bûches.
- Empilez du petit bois ou de l'allume-feu sec et fin sur le papier.
- Pour allumer le papier, utilisez des allumettes longues ou un briquet long.
- Une fois que le feu brûle suffisamment, vous pouvez ajouter des bûches ou de plus gros morceaux de bois non traité pour augmenter la chaleur progressivement.
- Attention : Ne pas utiliser de spiritueux ou de pétrole pour allumer ou rallumer ! Utilisez uniquement des allume-feu conformes à la norme EN 1860-3 ! Une fois que le feu est bien allumé, ajoutez des bûches ou de plus gros morceaux de bois non traité dans l'appareil pour augmenter la chaleur lentement.



**INSTRUCTIONS DE SÉCURITÉ:  
VEUILLEZ LIRE CES INSTRUCTIONS  
DE SÉCURITÉ AVANT D'UTILISER LE PRODUIT**

## **GARANTIE**

Nous offrons une garantie d'un an à partir de la date de vente. En cas de défauts du produit, veuillez contacter votre point de vente.

Nous garantissons que les défauts dus à des défauts de matériaux et de fabrication seront réparés gratuitement par remplacement ou réparation pendant une période de 1 ans à compter de la date d'achat.

Les réclamations au titre de la garantie doivent être faites immédiatement après avoir été connues. En cas de recours en garantie, nous demanderons à votre point de vente d'envoyer des photos du produit défectueux, en précisant le motif de la réclamation, ainsi que la preuve d'achat à [service@outtrade.eu](mailto:service@outtrade.eu). Le remplacement ou la réparation du produit ne prolonge pas la période de garantie.

La garantie ne s'applique pas :

- en cas d'usure
- en cas de dommages causés par une mauvaise utilisation ou une mauvaise utilisation
- en cas de dommages causés par une tempête, la foudre ou d'autres catastrophes dont personne ne peut être imputé
- en cas de défauts déjà connus du client au moment de l'achat
- en cas de modifications ou de réparations sur le produit
- en cas d'usage professionnel (restaurants, traiteurs, hôtels, campings, etc.)
- sur la formation de rouille ; cela fait partie du produit et peut être brossé. Ce produit doit être protégé de l'eau et de l'humidité. Conserver au sec dans le sac de voyage fourni
- sur l'éventuelle altération de la couverture lorsque le produit est utilisé à l'extérieur toute l'année.



**OutTrade BV**

Meeleweg 76 – 7711 EP Nieuwleusen

The Netherlands Tel. +31 (0)529-48 28 08 [info@outtrade.eu](mailto:info@outtrade.eu)

[www.outtrade.eu](http://www.outtrade.eu)

MADE IN P.R.C.