


(EN) USER MANUAL: BAMBOO LAUNDRY CABINET/BASKET (SRT413 / 3217968)

SAFETY INFORMATION

- Read the instructions for use carefully and keep them safe. If you give this product to other people, please also pass on this manual.
- This product is intended for domestic or similar use, not for professional use.
-  **WARNING!** Do not leave packaging material lying around carelessly. This may become dangerous playing material for children. **Risk of suffocation!**
-  **DANGER because small parts may be swallowed.** The screws are small parts that could be swallowed. Keep this away from children under the age of 36 months.
- Make sure the product is complete and undamaged. If any components are missing or damaged, contact the vendor and do not use the product. Retain the packaging or recycle it in accordance with local regulations.
- Prior to use, check the product for visible external damage. Never use the product if it is damaged and dispose of it properly.
- Do not attempt to repair or modify the product in any manner.
- The assembly of this product must be done by two adults.
- Make sure the screws are tightened securely. Check the screws regularly and retighten them if necessary.
- Children and pets in the vicinity of the product must always be supervised by an adult.
- The product is not a climbing frame or toy!
- Make sure that nobody climbs, sits or leans on or jumps from the product, particularly children. The product may otherwise become unbalanced and tip over. This may result in injury and/or damage.
- Place the product on a flat and stable surface, in a place where it cannot fall over. Ensure that the product has the correct stability before using it.
- Do not place the product near stairs or steps.
- Do not put your arms and legs between the frame and sets.
- Do not hang any objects (e.g. clothing) on the product.
- Do not place, expose or store the product in the immediate vicinity of direct sunlight, extreme weather, heat sources, fire, inflammable objects, excessive humidity or corrosive environments.
- Do not exceed the maximum load capacity of 5 kg per shelf.
- The warranty will expire immediately if the device is damaged as a result of not observing this user manual. The manufacturer accepts no liability for damage caused by non-compliance with the user manual, negligent use or use which does not comply with the conditions of this user manual.

ASSEMBLY

Assemble the product according to the assembly instruction images. Scrupulously follow the assembly steps. Assemble with a screwdriver or hex key (not included).

MAINTENANCE

Wipe with a light damp cloth with water and mild soap. Never use acidic, corrosive or chemical products. This causes stains and other damage. Store in a dry location.

Dispose of the packaging materials and product in accordance with current local regulations. You can ask your local competent council about the location of your nearest collection point.

(NL) GEBRUIKERSHANDLEIDING: BAMBOE WASMEUBEL/MAND (SRT413 / 3217968)

VEILIGHEIDSINFORMATIE

- Lees deze instructies vóór gebruik goed door en bewaar ze op een veilige plaats. Als u dit product aan anderen geeft, geef dan ook deze handleiding erbij.
- Dit product is bedoeld voor huishoudelijk of vergelijkbaar gebruik, niet voor professioneel gebruik.
-  **WAARSCHUWING!** Laat verpakkingsmateriaal niet onbeheerd rondslingeren. Het kan gevaar opleveren wanneer kinderen ermee spelen. **Kans op verstikking!**
-  **GEVAAR omdat kleine onderdelen kunnen worden ingeslikt.** De schroeven zijn kleine onderdelen die kunnen worden ingeslikt. Houd ze uit de buurt van kinderen jonger dan 3 jaar.
- Zorg ervoor dat het product compleet en onbeschadigd is. Mochten er onderdelen beschadigd zijn of ontbreken, neem dan contact op met de verkoper en gebruik het product niet. Bewaar de verpakking of recycle deze zoals voorgeschreven door lokale regelgeving.
- Controleer het product vóór gebruik op zichtbare beschadigingen aan de buitenkant. Gebruik het product nooit als het beschadigd is en voer het op de juiste manier af.
- Probeer het product op geen enkele wijze zelf te repareren of aan te passen.
- Dit product moet door twee volwassenen in elkaar worden gezet.
- Zorg ervoor dat de schroeven stevig zijn vastgedraaid. Controleer de schroeven regelmatig en draai indien nodig opnieuw vast.
- Kinderen en huisdieren in de buurt van het product moeten altijd onder toezicht staan van een volwassene.
- Dit product is geen klimrek of speelgoed!
- Zorg ervoor dat niemand op het product klimt, zit, er tegen leunt of erop springt, vooral kinderen. Het product kan dan uit evenwicht raken en vallen. Dit kan leiden tot letsel en/of schade.
- Plaats het product op een plat, stabiel oppervlak op een plek waar het niet kan omvallen. Controleer of het product stabiel staat, voordat u het gebruikt.
- Plaats het product niet in de buurt van een trap of opstapje.
- Steek uw armen of benen niet door de openingen.
- Hang geen voorwerpen (bijv. kleding) aan het product.
- Plaats of bewaar het product niet in de buurt van direct zonlicht, extreme weersomstandigheden, hittebronnen, vuur, ontvlambare voorwerpen of erg vochtige of corrosieve omgevingen en stel het hier niet aan bloot.
- Overschrijd niet het maximale draagvermogen van 5 kg per plank.
- De garantie vervalt onmiddellijk als het product wordt beschadigd als gevolg van het niet in acht nemen van deze gebruikershandleiding. De fabrikant aanvaardt geen aansprakelijkheid voor schade als gevolg van het niet in acht nemen van de gebruikershandleiding, onzorgvuldig gebruik of gebruik dat niet overeenstemt met de voorwaarden in deze gebruikershandleiding.

MONTAGE

Monteer het product volgens de afbeeldingen met montage-instructies. Volg de montagestappen nauwgezet op. Monteer het product met een schroevendraaier of inbussleutel (niet meegeleverd).



ONDERHOUD

Neem het product af met een licht vochtige doek met water en een mild schoonmaakmiddel. Gebruik nooit zure, bijtende of chemische producten. Hierdoor kunnen vlekken of andere beschadigingen ontstaan. Op een droge plaats bewaren.

Gooi de verpakkingsmaterialen en het product weg conform de actuele plaatselijke regelgeving. Informeer bij uw gemeente waar het dichtstbijzijnde inzamelpunt is.

(FR) MODE D'EMPLOI : ARMOIRE/MANÈ À LINGE EN BAMBOU (SRT413 / 3217968)

INFORMATIONS RELATIVES À LA SÉCURITÉ

- Lisez attentivement le mode d'emploi et conservez-le en lieu sûr. Si vous remettez ce produit à une autre personne, transmettez-lui également ce mode d'emploi.
- Ce produit est destiné à un usage domestique ou similaire, et pas à un usage professionnel.
-  **AVERTISSEMENT !** Ne laissez pas traîner l'emballage. Celui-ci pourrait être dangereux si des enfants jouent avec. **Risque de suffocation !**
-  **DANGER car de petites pièces peuvent être avalées.** Les vis sont des petites pièces susceptibles d'être avalées. Tenez-les hors de portée des enfants de moins de 36 mois.
- Assurez-vous que le produit est complet et en bon état. S'il y a des pièces manquantes ou endommagées, contactez le fournisseur et n'utilisez pas le produit. Conservez l'emballage ou recyclez-le conformément aux réglementations locales.
- Avant l'utilisation, assurez-vous que le produit ne présente pas de dommages externes visibles. N'utilisez jamais le produit s'il est abîmé et éliminez-en correctement les déchets.
- N'essayez pas de réparer ou de modifier le produit de quelque manière que ce soit.
- L'assemblage de ce produit doit être effectué par deux adultes.
- Assurez-vous que les vis sont fermement serrées. Contrôlez régulièrement les vis et resserrez-les si besoin est.
- Les enfants se trouvant à proximité du produit doivent toujours être sous la surveillance d'un adulte.
- Le produit n'est pas un mur d'escalade ou un jouet !
- Veillez à ce que personne ne grimpe, ne s'assoie ou ne s'appuie sur le produit ni ne saute du produit, en particulier les enfants. Le produit pourrait sinon se déséquilibrer et basculer. Cela pourrait causer des lésions et/ou des dommages.
- Posez le produit sur une surface stable et plane, à un endroit où il ne peut pas se renverser. S'assurer que le produit soit bien stable avant de l'utiliser.
- Ne placez pas le produit près d'un escalier ou de marches.
- Ne pas mettre vos bras ou jambes entre le cadre et l'assise.
- Ne suspendez aucun objet (p. ex. des vêtements) au produit.
- N'exposez pas le produit à la lumière directe du soleil, des conditions météo extrêmes, des sources de chaleur, du feu, des objets inflammables, une humidité excessive ou un milieu corrosif, et ne l'utilisez pas ou ne l'entreposez pas à des tels endroits.
- N'exécédez pas la capacité de charge maximale de 5 kg par étage.
- La garantie sera immédiatement annulée si l'appareil est endommagé en conséquence du non-respect du mode d'emploi. Le fabricant décline toute responsabilité pour les dommages causés par le non-respect du mode d'emploi, une utilisation négligente ou une utilisation qui ne respecte pas les conditions du mode d'emploi.

ASSEMBLAGE

Assemblez le produit selon les images d'instruction d'assemblage. Suivez avec rigueur les étapes d'assemblage. Assemblez le produit à l'aide d'un tournevis ou d'une clé hexagonale (non inclus).

ENTRETIEN

Essuyez à l'aide d'un chiffon humide léger avec de l'eau et du savon doux. Ne jamais utiliser de produits acides, corrosifs ou chimiques. Cela pourrait tacher le produit ou l'abîmer. Stocker dans un endroit sec.

Jetez l'emballage et le produit conformément aux réglementations locales en vigueur. Renseignez-vous auprès de votre municipalité au sujet de l'emplacement de votre point de collecte le plus proche.

(DE) BEDIENUNGSANLEITUNG: BAMBUSREGAL MIT WÄSCHEKORB (SRT413 / 3217968)

SICHERHEITSINFORMATIONEN

- Lesen Sie diese Anweisungen sorgfältig durch und bewahren Sie sicher auf. Wenn Sie dieses Produkt an andere Personen weitergeben, geben Sie bitte auch diese Bedienungsanleitung mit.
- Dieses Produkt ist nur für den häuslichen oder ähnlichen Gebrauch bestimmt, nicht für die professionelle Nutzung.
-  **WARNHINWEIS!** Lassen Sie kein Verpackungsmaterial achtlos herumliegen. Kinder könnten es als gefährliches Spielmaterial verwenden. **Erstickungsgefahr!**
-  **GEFAHR, da Kleinteile verschluckt werden können.** Die Schrauben sind Kleinteile, die verschluckt werden können. Bewahren Sie diese außerhalb der Reichweite von Kindern unter 36 Monaten auf.
- Stellen Sie sicher, dass das Produkt vollständig und unbeschädigt ist. Sollten Teile fehlen oder beschädigt sein, kontaktieren Sie den Lieferanten und verwenden Sie das Produkt nicht. Die Verpackung sollte aufbewahrt oder in Übereinstimmung mit den örtlichen Vorschriften recycelt werden.
- Überprüfen Sie das Produkt vor dem Gebrauch auf sichtbare äußere Beschädigungen. Verwenden Sie das Produkt nie, wenn es beschädigt ist und entsorgen Sie es ordnungsgemäß.
- Versuchen Sie nicht, das Produkt zu reparieren oder in irgendeiner Weise zu ändern.
- Dieses Produkt muss von zwei Erwachsenen aufgebaut werden.
- Achten Sie darauf, dass die Schrauben ordentlich festgezogen sind. Überprüfen Sie die Schrauben regelmäßig und ziehen Sie sie bei Bedarf erneut fest.
- Kinder und Haustiere, die sich in der Nähe des Produkts aufhalten, müssen stets von einem Erwachsenen beaufsichtigt werden.
- Das Produkt ist kein Klettergerüst und kein Spielzeug!
- Achten Sie darauf, dass niemand auf das Produkt klettert, darauf sitzt, sich darauf lehnt oder davon herunterspringt. Das gilt insbesondere für Kinder. Das Produkt kann sonst aus dem Gleichgewicht geraten und umkippen. Dies kann zu Verletzungen und/oder Schäden führen.
- Stellen Sie das Produkt auf eine flache, stabile Oberfläche, an einem Ort, wo es nicht umfallen kann. Stellen Sie vor der Verwendung sicher, dass das Produkt die richtige Stabilität hat.
- Stellen Sie das Produkt nicht in der Nähe von Treppen oder Stufen auf.
- Legen Sie Ihre Arme und Beine nicht zwischen das Gestell und die Sitzfläche.
- Hängen Sie keine Gegenstände (z. B. Kleidung) am Produkt auf.
- Platzieren oder lagern Sie das Produkt nicht in unmittelbarer Nähe von direktem Sonnenlicht, extremen Wetterverhältnissen, Wärmequellen, Feuer, entzündlichen Objekten, übermäßiger Feuchtigkeit oder korrosiven Umgebungen und setzen Sie es diesen nicht aus.
- Überschreiten Sie nicht die maximale Tragfähigkeit von 5 kg pro Regalebene.
- Die Garantie wird sofort erlöschen, wenn das Gerät als Folge der Nichteinhaltung dieser Bedienungsanleitung beschädigt wurde. Der Hersteller haftet nicht für Schäden, die aufgrund der Missachtung dieser Bedienungsanleitung, Fahrlässigkeit oder aufgrund von Anwendungen verursacht wurden, die nicht den Bedingungen in dieser Bedienungsanleitung entsprechen.

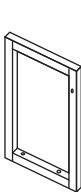


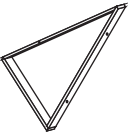
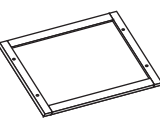
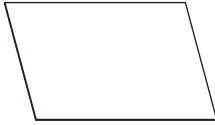


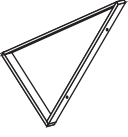




ZUSAMMENBAU

Bauen Sie das Produkt nach den Abbildungen zur Montageanleitung auf. Halten Sie sich genau an die Montageschritte. Mit einem Schraubendreher oder Inbusschlüssel (nicht im Lieferumfang enthalten) zusammenbauen.

PFLEGE

Wischen Sie das Produkt mit einem etwas feuchten Tuch mit Wasser und milder Seife ab. Verwenden Sie nie säurehaltige, ätzende oder chemische Produkte. Dies führt zu Flecken und anderen Schäden. Trocken lagern.

Entsorgen Sie das Verpackungsmaterial und das Produkt in Übereinstimmung mit den aktuellen örtlichen Vorschriften. Sie können die nächstgelegene Sammelstelle bei Ihrer Gemeinde erfragen.

| | | | | | | |
|--|--|--|--|--|--|--|
|  A x 2 |  B x 2 |  C x 1 |  G x 1 |  I x 1 |  K x 1 |  M x 12 |
| | |  D x 1 | | | |  H x 1 |
| | |  E x 1 |  O x 8 | | | |
| | |  F x 1 |  P x 4 | | | |

