



Smart Connect

EN - Getting started

NL - Aan de slag

FR - Démarrage

DE - Erste Schritte

PL - Rozpoczęcie

CZ - Začínáme

IT - Iniziare

SK - Začínáme

ES - Empezando

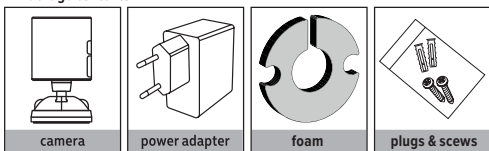
PT - Começando



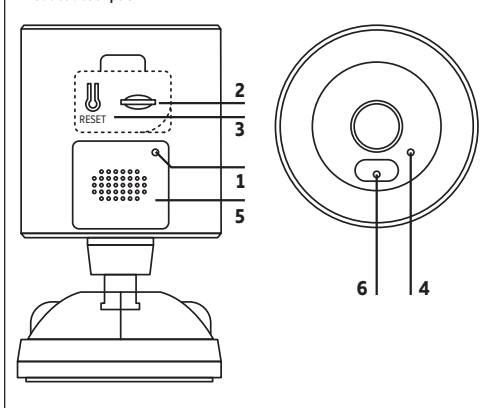
www.lsc-smartconnect.com



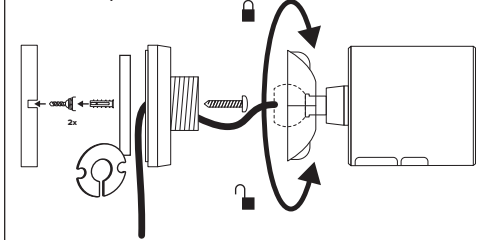
Package contents



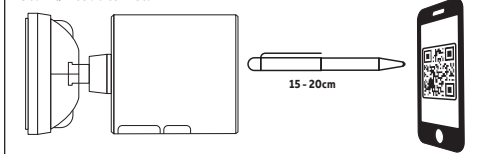
Product description



Product description



Scan QR code to install



EN - Description

1. Light sensor
2. SD Card slot: Supports local SD Card storage (Max.128G)
3. Reset: Press and hold the 'reset' for 5 seconds to reset the device (if you have modified settings, they will return to factory defaults).
4. Microphone: Captures sound for your video
5. Speaker
6. Indicator light
 - Solid blue light: system configuration
 - Blue light flashes quickly: waiting for pairing
 - Blue light flashes slowly: waiting for the wifi connection
 - Blue light off: connection successful

NL - Beschrijving

1. Lichtsensor
2. SD-kaartsleuf: ondersteunt lokale SD-kaartopslag (Max.128G)
3. Reset: Houd de 'reset' 5 seconden ingedrukt om het apparaat te resetten (als je instellingen hebt gewijzigd, keren ze terug naar de fabrieksinstellingen).
4. Microfoon: neemt geluid op voor uw video
5. Luidspreker
6. Statuslampje
 - Blauw lampje brandt continu: systeemconfiguratie
 - Blauw lampje knippert snel: wachten op de koppelen
 - Blauw lampje knippert langzaam: wachten op de wifi-verbinding
 - Blauw lampje uit: verbinding gelukt

FR - Descriptif

1. Capteur de lumière
2. Fente pour carte SD : prend en charge le stockage local sur carte SD (max. 128 G)
3. Réinitialiser : appuyez et maintenez la touche "réinitialiser" pendant 5 secondes pour réinitialiser l'appareil (si vous avez modifié les paramètres, ils reviendront aux paramètres d'usine).
4. Microphone : capture le son de votre vidéo
5. Haut-parleur
6. Voyant lumineux
 - Voyant bleu fixe : configuration du système
 - La lumière bleue clignote rapidement : en attente d'appairage
 - La lumière bleue clignote lentement : en attente de la connexion wifi
 - Voyant bleu éteint : connexion réussie
 - Voyant bleu allumé : la caméra fonctionne correctement
 - Voyant bleu clignotant : connexion en cours

DE - Beschreibung

1. Lichtsensor
2. SD-Kartensteckplatz: Unterstützt lokalen SD-Kartenspeicher (max. 128 GB)
3. Zurücksetzen: Halten Sie „Zurücksetzen“ 5 Sekunden lang gedrückt, um das Gerät zurückzusetzen (wenn Sie Einstellungen geändert haben, werden sie auf die Werkseinstellungen zurückgesetzt).
4. Mikrofon: Nimmt Ton für Ihr Video auf
5. Lautsprecher
6. Statuslicht
 - Dauerhaft blaues Licht: Systemkonfiguration
 - Blaues Licht blinkt schnell: Warten auf Pairing
 - Blaues Licht blinkt langsam: Warten auf die WLAN-Verbindung
 - Blaues Licht aus: Verbindung erfolgreich

PL - Opis

1. Czujnik światła
2. Gniazdo kart SD: obsługuje lokalne przechowywanie kart SD (maks. 128G)
3. Reset: Naciśnij i przytrzymaj przycisk „reset” przez 5 sekund, aby zresetować urządzenie (jeśli zmieniłeś ustawienia, powrócą do domyślnych ustawień fabrycznych).
4. Mikrofon: Przechwytuje dźwięk do filmu
5. Głośnik
6. Lampka stanu
 - Stałe niebieskie światło: konfiguracja systemu
 - Niebieskie światło miga szybko: czekam na parowanie
 - Niebieskie światło miga powoli: czekam na połączenie Wi-Fi
 - Niebieskie światło wyłączone: połączenie udane

CZ - Popis

1. Světelný senzor
2. Slot pro SD kartu: Podporuje místní úložiště SD karty (max. 128G)
3. Reset: Stisknutím a podržením tlačítka „reset” po dobu 5 sekund resetujete zařízení (pokud jste změnil nastavení, vrátí se do továrního nastavení).
4. Mikrofon: Zachycuje zvuk pro vaše video
5. Mluví
6. Stavová kontrolka
 - Svítící modré světlo: konfigurace systému
 - Modré světlo rychle bliká: čeká se na spárování
 - Modré světlo pomalu bliká: čeká se na připojení wifi
 - Modré světlo nesvítí: připojení bylo úspěšné

IT - Descrizione

1. Sensore di luce
2. Slot per scheda SD: supporta l'archiviazione della scheda SD locale (max.128G)
3. Ripristino: tenere premuto il tasto "reset" per 5 secondi per ripristinare il dispositivo (se sono state modificate le impostazioni, torneranno alle impostazioni di fabbrica).
4. Microfono: acquisisce l'audio per il tuo video
5. Relatore
6. Indicatore luminoso
 - Luce blu fissa: configurazione del sistema
 - La luce blu lampeggia velocemente: in attesa di associazione
 - Luce blu lampeggia lentamente: in attesa della connessione wifi
 - Luce blu spenta: connessione riuscita

SK - Popis

1. Svetelný senzor
2. Slot pre kartu SD: Podporuje miestne ukladanie kariet SD (max. 128G)
3. Reset: Stlačením a podržaním tlačidla „reset“ na 5 sekúnd resetujete zariadenie (ak ste zmenili nastavenia, vráti sa na predvolené výrobné nastavenia).
4. Mikrofón: Zachytáva zvuk pre vaše video
5. Hovorca
6. Stavová kontrolka
 - Neprerušované modré svetlo: konfigurácia systému
 - Modré svetlo rýchlo bliká: čaká sa na spárovanie
 - Modré svetlo pomaly bliká: čaká sa na wifi pripojenie
 - Modré svetlo nesvieti: pripojenie úspešné

ES - Descripción

1. Sensor de luz
2. Ranura para tarjeta SD: admite almacenamiento de tarjeta SD local (máx. 128G)
3. Restablecer: mantenga presionado el botón "restablecer" durante 5 segundos para restablecer el dispositivo (si ha modificado la configuración, volverá a los valores predeterminados de fábrica).
4. Micrófono: captura el sonido de su video
5. Altavoz
6. Luz indicadora
 - Luz azul fija: configuración del sistema
 - La luz azul parpadea rápidamente: esperando el emparejamiento
 - La luz azul parpadea lentamente: esperando la conexión wifi
 - Luz azul apagada: conexión exitosa

PT - Descrição

1. Sensor de luz
2. Slot para cartão SD: Suporta armazenamento de cartão SD local (Max.128G)
3. Redefinir: Pressione e segure o botão 'redefinir' por 5 segundos para redefinir o dispositivo (se você modificou as configurações, elas retornarão aos padrões de fábrica).
4. Microfone: Captura o som do seu vídeo
5. Alto-falante
6. Luz indicadora
 - Luz azul sólida: configuração do sistema
 - A luz azul pisca rapidamente: aguardando o emparelhamento
 - A luz azul pisca lentamente: aguardando a conexão wifi
 - Luz azul apagada: conexão bem-sucedida

EN Getting started

Before you start adding this LSC Smart Connect product, write down the name and password, including spaces and capital letters, of your WiFi network. Make sure you have a strong WiFi signal.

Note: This item only works on 2.4GHz WiFi network, not on 5GHz WiFi network. If you get a message that the product only works on 2.4 GHz networks, then you need to change your network's WiFi frequency to 2.4 GHz in the settings menu of the router. Please contact your internet provider for this.

1. Download the LSC Smart Connect app from the Google Play Store, the Apple Store or scan the QR code.
2. Open the app. Are you using the app for the first time? Then follow the instructions on the screen to create your account.
3. Click on "+" shown in the upper right corner or "Add Device" and select the device among the list of products.
Turn the device on. You do this by inserting the plug into a socket. You will hear a sound and the blue indicator light on the front will start blinking. The device is now in pairing mode.
Input the WiFi password and click "Confirm". Scan the QR Code that appears in the app with the camera of the device. Hold the QR code steady at 10-15 cm in front of the camera. When the device makes a sound, follow the on-screen instructions. The set-up will be completed automatically. For more information, see our website: www.lsc-smartconnect.com
4. Reset: You may need to reset the product first. Locate the reset button and press it in until a sound is heard (5 seconds). The indicator light will start blinking. Then proceed with step 3.

NL Aan de slag

Noteer voordat u begint met het toevoegen van dit LSC Smart Connect product de naam en het wachtwoord, inclusief spaties en hoofdletters, van uw WiFi-netwerk. Zorg voor een sterk Wi-Fi signaal.

Opmerking: dit item werkt alleen op een 2.4 GHz wifi-netwerk, niet op een 5 GHz WiFi-netwerk. Krijgt u de melding dat het product alleen op 2.4GHz-netwerken werkt, dan moet u de wifi-frequentie van uw netwerk naar 2.4 GHz wijzigen in het menu voor instellingen van de router. Neem hiervoor contact op met uw internetprovider.

1. Download de LSC Smart Connect app van de Google Play Store, de Apple Store of scan de QR-code.
2. Open de app. Gebruikt u de app voor de eerste keer? Volg dan de instructies op het scherm om uw account aan te maken.
3. Klik op "+" in de rechterbovenhoek of "Apparaat toevoegen" en selecteer het apparaat in de lijst met producten.
Zet het apparaat aan. Dit doe je door de stekker in een stopcontact te steken. U hoort een geluid en het blauwe indicatielampje aan de voorzijde begint te knipperen. Het apparaat bevindt zich nu in de koppelingsmodus.
Voer het wifi-wachtwoord in en klik op "Bevestigen". Scan de QR-code die in de app verschijnt met de camera van het apparaat. Houd de QR-code stabiel op 10-15 cm voor de camera. Volg de instructies op het scherm wanneer het apparaat een geluid maakt. Het instellen wordt automatisch voltooid. Voor meer informatie, zie onze website: www.lsc-smartconnect.com
4. Reset: Mogelijk moet u het product eerst resetten. Zoek de resetknop en druk deze in totdat u een geluid hoort (5 seconden). Het indicatielampje begint te knipperen. Ga dan verder met stap 3.

FR Démarrage

Avant de commencer à ajouter ce produit LSC Smart Connect, écrivez le nom et le mot de passe, y compris les espaces et les majuscules, de votre réseau WiFi.

Assurez-vous d'avoir un fort signal Wi-Fi.

Remarque: Cet élément fonctionne uniquement sur le réseau WiFi de 2,4 GHz, pas sur le réseau WiFi 5GHz. Si vous recevez un message que le produit fonctionne uniquement sur des réseaux de 2,4 GHz, vous devez modifier la fréquence Wi-Fi de votre réseau à 2,4 GHz dans le menu Paramètres du routeur. Veuillez contacter votre fournisseur Internet pour cela.

1. Téléchargez l'application LSC Smart Connect à partir de Google Play Store, Apple Store ou Scannez le code QR.
2. Ouvrez l'application. Utilisez-vous l'application pour la première fois? Suivez ensuite les instructions à l'écran pour créer votre compte.
3. Cliquez sur « + » affiché dans le coin supérieur droit ou sur « Ajouter un appareil » et sélectionnez l'appareil dans la liste des produits.
Allumez l'appareil. Pour ce faire, insérez la fiche dans une prise. Vous entendrez un son et le voyant bleu à l'avant commencera à clignoter. L'appareil est maintenant en mode d'appairage.
Entrez le mot de passe Wi-Fi et cliquez sur "Confirmer". Scannez le code QR qui apparaît dans l'application avec l'appareil photo de l'appareil. Maintenez le code QR stable à 10-15 cm devant la caméra. Lorsque l'appareil émet un son, suivez les instructions à l'écran. La configuration se terminera automatiquement. Pour plus d'informations, consultez notre site Web : www.lsc-smartconnect.com
4. Réinitialiser : Vous devrez peut-être d'abord réinitialiser le produit. Localisez le bouton de réinitialisation et appuyez dessus jusqu'à ce qu'un son se fasse entendre (5 secondes). Le voyant commencera à clignoter. Passez ensuite à l'étape 3.

DE Erste Schritte

Bevor Sie anfangen, dieses LSC Smart Connect-Produkt hinzuzufügen, notieren Sie sich den Namen und das Kennwort, einschließlich Leerzeichen und Großbuchstaben, aus Ihrem WLAN-Netzwerk. Stellen Sie sicher, dass Sie ein starkes Wi-Fi-Signal haben. Hinweis: Dieser Artikel funktioniert nur auf einem 2,4-GHz-WiFi-Netzwerk, einem nicht 5-GHz-WiFi-Netzwerk. Wenn Sie eine Nachricht erhalten, dass das Produkt nur auf 2,4 GHz-Netzwerken arbeitet, müssen Sie die Wi-Fi-Frequenz Ihres Netzwerks im Menü Router-Einstellungen in 2,4 GHz ändern. Wenden Sie sich an Ihren Internetanbieter dafür.

1. Laden Sie die LSC Smart Connect-App aus dem Google Play Store, dem Apple Store oder scannen Sie den QR-Code herunter.
2. Öffnen Sie die App. Verwenden Sie die App zum ersten Mal? Befolgen Sie dann den Anweisungen auf dem Bildschirm, um Ihr Konto zu erstellen.
3. Klicken Sie auf das „+“ in der oberen rechten Ecke oder auf „Gerät hinzufügen“ und wählen Sie das Gerät aus der Produktliste aus. Schalten Sie das Gerät ein. Dazu stecken Sie den Stecker in eine Steckdose. Sie hören einen Ton und die blaue Kontrollleuchte auf der Vorderseite beginnt zu blinken. Das Gerät befindet sich nun im Kopplungsmodus. Geben Sie das WLAN-Passwort ein und klicken Sie auf „Bestätigen“. Scannen Sie den QR-Code, der in der App erscheint, mit der Kamera des Geräts. Halten Sie den QR-Code im Abstand von 10-15 cm ruhig vor die Kamera. Wenn das Gerät einen Ton ausgibt, befolgen Sie die Anweisungen auf dem Bildschirm. Die Einrichtung wird automatisch abgeschlossen. Weitere Informationen finden Sie auf unserer Website: www.lsc-smartconnect.com
4. Zurücksetzen: Möglicherweise müssen Sie das Produkt zuerst zurücksetzen. Suchen Sie die Reset-Taste und drücken Sie sie hinein, bis ein Ton zu hören ist (5 Sekunden). Die Kontrollleuchte beginnt zu blinken. Fahren Sie dann mit Schritt 3 fort.

PL Wprowadzenie

Przed rozpoczęciem dodawania tego LSC Smart Connect, zapisz nazwę i hasło, w tym spacje i wielkie litery sieci WIFI. Upewnij się, że masz silny sygnał Wi-Fi.

UWAGA: Ten przedmiot działa tylko na sieci WIFI 2.4 GHz, a nie w sieci WiFi 5 GHz. Jeśli otrzymasz wiadomość, że produkt działa tylko w sieciach 2.4 GHz, musisz zmienić częstotliwość Wi-Fi swojej sieci do 2,4 GHz w menu ustawień routera. Skontaktuj się z dostawcą internetowym.

1. Pobierz LSC Smart Connect App z sklepu Google Play, sklep Apple lub zeskanuj kod QR.
2. Otwórz aplikację. Czy używasz aplikacji po raz pierwszy? Następnie postępuj zgodnie z instrukcjami wyświetlanymi na ekranie, aby utworzyć konto.
3. Kliknij „+” widoczny w prawym górnym rogu lub „Dodaj urządzenie” i wybierz urządzenie z listy produktów.
Włącz urządzenie. Robisz to, wkładając wtyczkę do gniazdka. Usłyszysz dźwięk, a niebieska lampka wskaźnika z przodu zacznie migać. Urządzenie jest teraz w trybie parowania.
Wprowadź hasło WiFi i kliknij „Potwierdź”. Zeskanuj kod QR, który pojawia się w aplikacji za pomocą aparatu urządzenia. Trzymaj kod QR nieruchomo 10-15 cm przed aparatem. Gdy urządzenie wyda dźwięk, postępuj zgodnie z instrukcjami wyświetlanymi na ekranie. Konfiguracja zostanie zakończona automatycznie. Więcej informacji można znaleźć na naszej stronie internetowej: www.lsc-smart-connect.com
4. Reset: Może być konieczne uprzednie zresetowanie produktu. Znajdź przycisk resetowania i wciśnij go, aż usłyszysz dźwięk (5 sekund). Kontrolka zacznie migać. Następnie przejdź do kroku 3.

CS Začínáme

Než začnete přidat tento LSC Smart Connect produkt, proved'te si poznámku jména a hesla, včetně mezer a velkých písmen z vaší sítě Wi-Fi. Ujistěte se, že máte silný signál Wi-Fi.

Poznámka: Tento článek funguje pouze na 2,4 GHz WiFi síti, ne-5 GHz WiFi síť. Pokud se zobrazí zpráva, že produkt pracuje pouze na sítích 2,4 GHz, musíte změnit frekvenci Wi-Fi sítě v menu nastavení směrovače v 2,4 GHz. Obráťte se na svého poskytovatele internetu.

1. Stáhněte aplikaci LSC Smart Connect aplikace z obchodu Google Play, Apple Store nebo Skenovat QR kód.
2. Otevřete aplikaci. Používáte aplikaci poprvé? Poté postupujte podle pokynů na obrazovce a vytvořte svůj účet.
3. Klikněte na „+” zobrazené v pravém horním rohu nebo na „Přidat zařízení” a vyberte zařízení ze seznamu produktů.
Zapněte zařízení. To provedete zasunutím zástrčky do zásuvky. Uslyšíte zvuk a modrá kontrolka na přední straně začne blikat. Zařízení je nyní v režimu párování. Zadejte heslo WiFi a klikněte na „Potvrdit”. Pomocí fotoaparátu zařízení naskenuje QR kód, který se zobrazí v aplikaci. Podržte QR kód ve vzdálenosti 10-15 cm před fotoaparátem. Když zařízení vydá zvuk, postupujte podle pokynů na obrazovce. Nastavení bude dokončeno automaticky. Pro více informací navštivte naše webové stránky: www.lsc-smartconnect.com
4. Reset: Možná budete muset nejprve resetovat produkt. Najděte resetovací tlačítko a stiskněte ho, dokud neuslyšíte zvuk (5 sekund). Kontrolka začne blikat. Poté pokračujte krokem 3.

ES Empezando

Antes de comenzar a agregar este producto LSC Smart Connect, anote el nombre y la contraseña, incluidos los espacios y las letras mayúsculas, de su red WiFi. Asegúrese de tener una señal de Wi-Fi fuerte.

Nota: este artículo solo funciona en la red WiFi de 2.4GHz, no en la red WiFi de 5 GHz. Si recibe un mensaje que el producto solo funciona en las redes de 2.4 GHz, debe cambiar la frecuencia Wi-Fi de su red a 2.4 GHz en el menú de configuración del enrutador. Póngase en contacto con su proveedor de Internet para esto.

1. Descargue la aplicación LSC Smart Connect de la tienda de Google Play, la Apple Store o escanee el código QR.
2. Abra la aplicación. ¿Estás usando la aplicación por primera vez? Luego siga las instrucciones en la pantalla para crear su cuenta.
3. Haga clic en "+" que se muestra en la esquina superior derecha o "Agregar dispositivo" y seleccione el dispositivo entre la lista de productos. Encienda el dispositivo. Para ello, inserte el enchufe en un enchufe. Escuchará un sonido y la luz indicadora azul en el frente comenzará a parpadear. El dispositivo ahora está en modo de emparejamiento. Ingrese la contraseña de WiFi y haga clic en "Confirmar". Escanea el Código QR que aparece en la app con la cámara del dispositivo. Mantenga el código QR firme a 10-15 cm frente a la cámara. Cuando el dispositivo emita un sonido, siga las instrucciones en pantalla. La configuración se completará automáticamente. Para obtener más información, consulte nuestro sitio web: www.lsc-smartconnect.com
4. Restablecer: es posible que primero deba restablecer el producto. Localice el botón de reinicio y presiónelo hasta que se escuche un sonido (5 segundos). La luz indicadora comenzará a parpadear. Luego continúe con el paso 3.

IT Iniziare

Prima di iniziare ad aggiungere questo prodotto LSC Smart Connect, annotare il nome e la password, inclusi gli spazi e le lettere maiuscole, della rete WiFi. Assicurati di avere un forte segnale Wi-Fi.

Nota: questo articolo funziona solo sulla rete WiFi da 2,4 GHz, non sulla rete WiFi da 5 GHz. Se si ottiene un messaggio che il prodotto funziona solo su reti 2.4 GHz, è necessario modificare la frequenza wi-fi della rete a 2,4 GHz nel menu Impostazioni del router. Si prega di contattare il proprio fornitore Internet per questo.

1. Scarica l'app LSC Smart Connect da Google Play Store, Apple Store o scansiona il codice QR.
2. Apri l'app. Stai usando l'app per la prima volta? Quindi seguire le istruzioni sullo schermo per creare il tuo account.
3. Fare clic su "+" visualizzato nell'angolo in alto a destra o su "Aggiungi dispositivo" e selezionare il dispositivo dall'elenco dei prodotti. Accendi il dispositivo. Puoi farlo inserendo la spina in una presa. Sentirai un suono e la spia blu sulla parte anteriore inizierà a lampeggiare. Il dispositivo è ora in modalità di associazione. Immettere la password WiFi e fare clic su "Conferma". Scansiona il QR Code che appare nell'app con la fotocamera del dispositivo. Tieni fermo il codice QR a 10-15 cm davanti alla fotocamera. Quando il dispositivo emette un suono, segui le istruzioni sullo schermo. La configurazione verrà completata automaticamente. Per ulteriori informazioni, visitare il nostro sito Web: www.lsc-smartconnect.com
4. Ripristina: potrebbe essere necessario ripristinare prima il prodotto. Individua il pulsante di ripristino e premilo finché non si sente un suono (5 secondi). La spia inizierà a lampeggiare. Quindi procedere con il passaggio 3.

SK Začínáme

Skôr ako začnete pridať tento produkt LSC Smart Connect, vykonajte poznámku názvu a hesla, vrátane medzier a veľkých písmen z vašej siete Wi-Fi. Uistite sa, že máte silný signál Wi-Fi.

POZNÁMKA: Tento článok funguje len na WiFi Wi-Fi 2,4 GHz, siete Wi-Fi, ktorý nie je 5 GHz. Ak sa zobrazí správa, že produkt funguje len na sieťach 2,4 GHz, musíte zmeniť frekvenciu Wi-Fi vašej siete v ponuke Nastavenia smerovača v 2.4 GHz. Obráťte sa na svojho poskytovateľa internetu.

1. Stiahnite si aplikáciu LSC Smart Connect z obchodu Google Play, Apple Store alebo Skenovať QR kód.
2. Otvorte aplikáciu. Používate aplikáciu prvýkrát? Ak chcete vytvoriť svoj účet, postupujte podľa pokynov na obrazovke.
3. Kliknite na „+“ zobrazené v pravom hornom rohu alebo na „Pridať zariadenie“ a vyberte zariadenie zo zoznamu produktov.
Zapnite zariadenie. Urobíte to zasunutím zástrčky do zásuvky. Budete počuť zvuk a modrý indikátor na prednej strane začne blikať. Zariadenie je teraz v režime párovania.
Zadajte heslo Wi-Fi a kliknite na „Potvrdiť“. Pomocou fotoaparátu zariadenia naskenujte QR kód, ktorý sa zobrazí v aplikácii. Podržte QR kód vo vzdialenosti 10 – 15 cm pred fotoaparátom. Keď zariadenie vydá zvuk, postupujte podľa pokynov na obrazovke. Nastavenie sa dokončí automaticky. Viac informácií nájdete na našej webovej stránke: www.lsc-smartconnect.com
4. Reset: Možno budete musieť najskôr resetovať produkt. Nájdite resetovacie tlačidlo a stlačte ho, kým nezaznie zvuk (5 sekúnd). Kontrolka začne blikať. Potom pokračujte krokom 3.

PT Começando

Antes de começar a adicionar este produto LSC Smart Connect, anote o nome e a senha, incluindo espaços e letras maiúsculas, da sua rede Wi-Fi. Certifique-se de ter um forte sinal de Wi-Fi.

Nota: Este item funciona apenas na rede Wi-Fi 2.4GHz, não na rede Wi-Fi de 5 GHz. Se você receber uma mensagem que o produto funciona apenas em redes de 2,4 GHz, você precisa alterar a frequência Wi-Fi da sua rede para 2,4 GHz no menu Configurações do roteador. Entre em contato com o seu provedor de Internet para isso.

1. Faça o download do aplicativo LSC Smart Connect da Google Play Store, na Apple Store ou digitalize o código QR.
2. Abra o aplicativo. Você está usando o aplicativo pela primeira vez? Em seguida, siga as instruções na tela para criar sua conta.
3. Clique no “+” exibido no canto superior direito ou “Adicionar Dispositivo” e selecione o dispositivo na lista de produtos.
Ligue o dispositivo. Você faz isso inserindo o plugue em um soquete. Você ouvirá um som e a luz indicadora azul na frente começará a piscar. O dispositivo está agora no modo de emparelhamento.
Insira a senha do Wi-Fi e clique em “Confirmar”. Digitalize o QR Code que aparece no app com a câmera do aparelho. Segure o código QR firmemente a 10-15 cm na frente da câmera. Quando o dispositivo emitir um som, siga as instruções na tela. A configuração será concluída automaticamente. Para obter mais informações, consulte nosso site: www.lsc-smartconnect.com
4. Redefinir: Talvez seja necessário redefinir o produto primeiro. Localize o botão de reinicialização e pressione-o até ouvir um som (5 segundos). A luz indicadora começará a piscar. Em seguida, prossiga com o passo 3.



Smart
Connect

EN - Declaration of Conformity

NL - Conformiteitsverklaring

FR - Déclaration de conformité

DE - Konformitätserklärung

PL - Deklaracja zgodności

CZ - Prohlášení o shodě

IT - Dichiarazione di conformità

SK - Vyhlásenie o zhode

ES - Declaración de conformidad

PT - Declaração de Conformidade

EN Declaration of Conformity

We, Action Service & Distribution B.V., declare as the manufacturer that this "radio equipment" is produced in China. The products comply with **all** relevant CE standards and regulations. The **full** list of harmonized standards related to Directive 2014/53/EU can be found at: <https://eur-lex.europa.eu> The **full** declaration of conformity can be found at <http://www.lsc-light.com> . For other compliant-related information, please contact:

Website: <http://www.lsc-light.com>

Email: info@action.nl

Postal address: P.O. Box 130, 1600 AC Enkhuizen, The Netherlands

NL Conformiteitsverklaring

Wij, Action Service & Distributie B.V., verklaren als fabrikant dat deze "radioapparatuur" in China wordt geproduceerd. De producten voldoen aan **alle** relevante CE-normen en voorschriften. De **volledige** lijst van geharmoniseerde normen met betrekking tot Richtlijn 2014/53/EU is te vinden op: <https://eur-lex.europa.eu> De **volledige** conformiteitsverklaring kunt u vinden op <http://www.lsc-light.com> . Voor andere compliant-gerelateerde informatie kunt u contact opnemen met:

Website: <http://www.lsc-light.com>

e-Mail: info@action.nl

Postadres: P.O. Box 130, 1600 AC Enkhuizen, The Netherlands

FR Déclaration de conformité

Nous, Action Service & Distribution B.V., déclarons en tant que fabricant que cet "équipement radio" est produit en Chine. Les produits sont conformes à toutes **les** normes et réglementations CE en vigueur. La **liste** complète des normes harmonisées relatives à la directive 2014/53/UE est disponible sur : <https://eur-lex.europa.eu> La **déclaration** de conformité complète est disponible sur <http://www.lsc-light.com> . Pour toute autre information relative à la conformité, veuillez contacter :

Site Web : <http://www.lsc-light.com>

Courriel : info@action.nl

Adresse postale : P.O. Boîte postale 130, 1600 AC Enkhuizen, The Netherlands

DE Konformitätserklärung

Wir, Action Service & Distribution B.V., erklären als Hersteller, dass dieses „Funkgerät“ in China produziert wird. Die Produkte entsprechen **allen** relevanten CE-Normen und Vorschriften. Die **vollständige** Liste der harmonisierten Normen im Zusammenhang mit der Richtlinie 2014/53/EU finden Sie unter: <https://eur-lex.europa.eu> Die **vollständige** Konformitätserklärung finden Sie unter <http://www.lsc-light.com> . Für weitere konformitätsbezogene Informationen wenden Sie sich bitte an:

Website: <http://www.lsc-light.com>

E-Mail: info@action.nl

Postanschrift: P.O. Box 130, 1600 AC Enkhuizen, The Netherlands

PL Deklaracja zgodności

My, Action Service & Distribution B.V., deklarujemy jako producent, że ten „sprzęt radiowy” jest produkowany w Chinach. Produkty są zgodne ze wszystkimi odpowiednimi normami i przepisami CE. Pełną listę norm zharmonizowanych związanych z Dyrektywą 2014/53/UE można znaleźć pod adresem: <https://eur-lex.europa.eu> Pełną deklarację zgodności można znaleźć pod adresem <http://www.lsc-light.com> . Aby uzyskać inne informacje dotyczące zgodności, prosimy o kontakt:

Strona internetowa: <http://www.lsc-light.com>

E-mail: info@action.nl

Adres pocztowy: P.O. Box 130, 1600 AC Enkhuizen, The Netherlands

CZ Prohlášení o shodě

My, Action Service & Distribution B.V., jako výrobce prohlašujeme, že toto „rádiové zařízení“ se vyrábí v Číně. Produkty splňují všechny příslušné normy a předpisy CE. Úplný seznam harmonizovaných norem souvisejících se směrnicí 2014/53/EU lze nalézt na: <https://eur-lex.europa.eu> Úplné prohlášení o shodě lze nalézt na <http://www.lsc-light.com> . Pro další informace týkající se shody kontaktujte:

Webové stránky: <http://www.lsc-light.com>

E-mail: info@action.nl

Poštovní adresa: P.O. Box 130, 1600 AC Enkhuisen, The Netherlands

IT Dichiarazione di conformità

Noi, Action Service & Distribution B.V., dichiariamo in qualità di produttore che questa "apparecchiatura radio" è prodotta in Cina. I prodotti sono conformi a tutti gli standard e le normative CE pertinenti. L'elenco completo delle norme armonizzate relative alla Direttiva 2014/53/UE è disponibile all'indirizzo: <https://eur-lex.europa.eu> La dichiarazione di conformità completa è disponibile all'indirizzo <http://www.lsc-light.com> . Per altre informazioni relative alla conformità, contattare:

Sito web: <http://www.lsc-light.com>

E-mail: info@action.nl

Indirizzo postale: P.O. Box 130, 1600 AC Enkhuisen, The Netherlands

SK Vyhlásenie o zhode

My, Action Service & Distribution B.V., ako výrobca vyhlasujeme, že toto „rádiové zariadenie“ sa vyrába v Číne. Produkty spĺňajú všetky príslušné normy a predpisy CE. Úplný zoznam harmonizovaných noriem súvisiacich so smernicou 2014/53/EÚ možno nájsť na: <https://eur-lex.europa.eu> Úplné vyhlásenie o zhode nájdete na <http://www.lsc-light.com> . Ak potrebujete ďalšie informácie týkajúce sa zhody, kontaktujte:

Webstránka: <http://www.lsc-light.com>

E-mail: info@action.nl

Poštová adresa: P.O. Box 130, 1600 AC Enkhuisen, The Netherlands

ES Declaración de conformidad

Nosotros, Action Service & Distribution B.V., declaramos como fabricante que este "equipo de radio" se produce en China. Los productos cumplen con todas las normas y reglamentos CE pertinentes. La lista completa de normas armonizadas relacionadas con la Directiva 2014/53/UE se puede encontrar en: <https://eur-lex.europa.eu> La declaración de conformidad completa se puede encontrar en <http://www.lsc-light.com> . Para obtener más información relacionada con el cumplimiento, comuníquese con:

Sitio web: <http://www.lsc-light.com>

Correo electrónico: info@action.nl

Dirección postal: P.O. Box 130, 1600 AC Enkhuisen, The Netherlands

PT Declaração de conformidade

Nós, Action Service & Distribution B.V., declaramos como fabricante que este "equipamento de rádio" é produzido na China. Os produtos estão em conformidade com todas as normas e regulamentos CE relevantes. A lista completa de normas harmonizadas relacionadas com a Diretiva 2014/53/UE pode ser encontrada em: <https://eur-lex.europa.eu> A declaração de conformidade completa pode ser encontrada em <http://www.lsc-light.com> . Para obter mais informações relacionadas à conformidade, entre em contato:

Site: <http://www.lsc-light.com>

E-mail: info@action.nl

Endereço para correspondência: P.O. Box 130, 1600 AC Enkhuisen, The Netherlands



Smart
Connect

EN - General Safety Instructions

NL - Algemene veiligheidsinstructies

FR - Consignes générales de sécurité

DE - Allgemeine Sicherheitshinweise

PL - Ogólne wskazówki dotyczące bezpieczeństwa

CZ - Všeobecné bezpečnostní pokyny

IT - Istruzioni generali sulla sicurezza

SK - Všeobecné bezpečnostné pokyny

ES - Instrucciones generales de seguridad

PT - Instruções gerais de segurança

EN**Conformity with all relevant EU Directive requirements**

Safety: if applicable: only use this device for intended purpose; do not use this device if damaged or defective. If this product is damaged, especially if the cable or fitting is damaged, this product must be shut down immediately. In this case, replacement is required; before replacing, turn off power and let device cool to avoid electrical shock or burn. The adapter (if applicable) must be installed near the device, not connected to any other adapter, and easily accessible. Products may only be used in combination with the original adapter. This product should only be opened by an authorized technician when maintenance is required. Never carry out repairs yourself. To disconnect voltage: pull the plug.

NL**Conformiteit met alle relevante vereisten van de EU-richtlijn**

Veiligheid: indien van toepassing: gebruik dit apparaat **alleen** waarvoor het bedoeld is; gebruik dit apparaat niet als het beschadigd of defect is. Als dit product beschadigd is, vooral als de kabel of fitting beschadigd is, moet dit product onmiddellijk worden uitgeschakeld. In dit geval is vervanging vereist; Schakel voor het vervangen de stroom uit en laat het apparaat afkoelen om elektrische schokken of brandwonden te voorkomen. De adapter (indien van toepassing) moet in de buurt van het apparaat worden geïnstalleerd, niet op een andere adapter zijn aangesloten en gemakkelijk toegankelijk zijn. Producten mogen **alleen** worden gebruikt in combinatie met de originele adapter. Dit product mag **alleen** worden geopend door een bevoegde technicus als er onderhoud nodig is. Voer reparaties nooit zelf uit. Om de spanning af te sluiten: trek de stekker eruit.

FR**Conformité à toutes les exigences pertinentes de la directive européenne**

Sécurité: le cas échéant: utilisez uniquement cet appareil à la destination; ne pas utiliser cet appareil si endommagé ou défectueux. Si ce produit est endommagé, surtout si le câble ou le raccord est endommagé, ce produit doit être arrêté immédiatement. Dans ce cas, le remplacement est nécessaire; avant de remplacer, coupez l'alimentation et laissez refroidir l'appareil pour éviter un choc électrique ou de brûlure. L'adaptateur (le cas échéant) doit être installé à proximité du dispositif, non connecté à un autre adaptateur, et facilement accessible. Les produits ne peuvent être utilisés en combinaison avec l'adaptateur d'origine. Ce produit ne doit être ouvert que par un technicien agréé lorsque l'entretien est nécessaire. Ne jamais effectuer vous-même les réparations. Pour débrancher la tension: tirez sur la prise.

DE**Konformität mit allen relevanten Anforderungen der EU-Richtlinie**

Sicherheit: Falls zutreffend: Verwenden Sie dieses Gerät nur bestimmungsgemäß; Verwenden Sie dieses Gerät nicht, wenn es beschädigt oder defekt ist. Bei Beschädigung dieses Produkts, insbesondere bei Beschädigung des Kabels oder der Armatur, muss dieses Produkt sofort außer Betrieb genommen werden. In diesem Fall ist ein Austausch erforderlich; Schalten Sie vor dem Austauschen die Stromversorgung aus und lassen Sie das Gerät abkühlen, um einen elektrischen Schlag oder Verbrennungen zu vermeiden. Der Adapter (sofern zutreffend) muss in der Nähe des Geräts installiert, mit keinem anderen Adapter verbunden und leicht zugänglich sein. Produkte dürfen nur in Kombination mit dem Originaladapter verwendet werden. Dieses Produkt sollte nur von einem autorisierten Techniker geöffnet werden, wenn eine Wartung erforderlich ist. Führen Sie niemals Reparaturen selbst durch. Spannung trennen: Stecker ziehen.

PL**Godność ze wszystkimi odpowiednimi wymaganiami dyrektywy UE**

Bezpieczeństwo: jeśli dotyczy: używaj tego urządzenia wyłącznie zgodnie z przeznaczeniem; nie używaj tego urządzenia, jeśli jest uszkodzone lub wadliwe. Jeśli ten produkt jest uszkodzony, zwłaszcza jeśli kabel lub łącznik jest uszkodzony, produkt ten należy natychmiast wyłączyć. W takim przypadku wymagana jest wymiana; przed wymianą wyłącz zasilanie i pozwól urządzeniu ostygnąć, aby uniknąć porażenia prądem lub poparzenia. Adapter (jeśli dotyczy) musi być zainstalowany w pobliżu urządzenia, niepodłączony do żadnego innego adaptera i łatwo dostępny. Produkty mogą być używane wyłącznie w połączeniu z oryginalnym adapterem. Ten produkt powinien być otwierany wyłącznie przez autoryzowanego technika, gdy wymagana jest konserwacja. Nigdy nie wykonuj samodzielnie napraw. Aby odłączyć napięcie: wyciągnąć wtyczkę.

CZ**Shoda se všemi příslušnými požadavky směrnice EU**

Bezpečnost: pokud je to možné: používejte toto zařízení pouze k určenému účelu; nepoužívejte toto zařízení, pokud je poškozené nebo vadné. Je-li tento výrobek poškozen, zejména je-li poškozen kabel nebo armatura, musí být tento výrobek okamžitě vypnut. V tomto případě je nutná výměna; před výměnou vypněte napájení a nechte zařízení vychladnout, aby nedošlo k úrazu elektrickým proudem nebo popálení. Adaptér (pokud je k dispozici) musí být nainstalován v blízkosti zařízení, nesmí být připojen k žádnému jinému adaptéru a musí být snadno přístupný. Produkty lze používat pouze v kombinaci s originálním adaptérem. Tento produkt by měl být otevřen pouze autorizovaným technikem, pokud je nutná údržba. Nikdy neprovádějte opravy sami. Odpojení napětí: vytáhněte zástrčku.

IT**Conformità a tutti i requisiti pertinenti della Direttiva UE**

Sicurezza: se applicabile: utilizzare questo dispositivo solo per lo scopo previsto; non utilizzare questo dispositivo se danneggiato o difettoso. Se questo prodotto è danneggiato, specialmente se il cavo o il raccordo sono danneggiati, questo prodotto deve essere spento immediatamente. In questo caso è necessaria la sostituzione; prima della sostituzione, spegnere l'alimentazione e lasciare raffreddare il dispositivo per evitare scosse elettriche o ustioni. L'adattatore (se applicabile) deve essere installato vicino al dispositivo, non collegato a nessun altro adattatore e facilmente accessibile. I prodotti possono essere utilizzati solo in combinazione con l'adattatore originale. Questo prodotto deve essere aperto solo da un tecnico autorizzato quando è necessaria la manutenzione. Non eseguire mai riparazioni da soli. Per togliere la tensione: staccare la spina.

SK**Shoda se všemi příslušnými požadavky směrnice EU**

Bezpečnosť: ak je to možné: používajte toto zariadenie iba na určený účel; nepoužívajte toto zariadenie, ak je poškodené alebo chybné. Ak je tento výrobok poškodený, najmä ak je poškodený kábel alebo armatúra, musí byť tento výrobok okamžite vypnutý. V tomto prípade je potrebná výmena; pred výmenou vypnite napájanie a nechajte zariadenie vychladnúť, aby ste predišli úrazu elektrickým prúdom alebo popáleniu. Adaptér (ak je k dispozícii) musí byť nainštalovaný v blízkosti zariadenia, nesmie byť pripojený k žiadnemu inému adaptéru a musí byť ľahko dostupný. Produkty sa môžu používať iba v kombinácii s originálnym adaptérom. Tento výrobok by mal otvárať iba autorizovaný technik, keď je potrebná údržba. Nikdy nevykonávajte opravy sami. Odpojenie napätia: vyťahnite zástrčku.

ES**Conformidad con todos los requisitos relevantes de la Directiva de la UE**

Seguridad: si corresponde: utilice este dispositivo únicamente para el fin previsto; no utilice este dispositivo si está dañado o defectuoso. Si este producto está dañado, especialmente si el cable o la conexión están dañados, este producto debe apagarse inmediatamente. En este caso, se requiere reemplazo; antes de reemplazarlo, apague la alimentación y deje que el dispositivo se enfríe para evitar descargas eléctricas o quemaduras. El adaptador (si corresponde) debe instalarse cerca del dispositivo, no conectado a ningún otro adaptador y debe ser fácilmente accesible. Los productos solo se pueden utilizar en combinación con el adaptador original. Este producto solo debe ser abierto por un técnico autorizado cuando se requiera mantenimiento. Nunca realice reparaciones usted mismo. Para desconectar la tensión: tire del enchufe.

PT**Conformidade com todos os requisitos relevantes da Diretiva da UE**

Segurança: Se aplicável: Use este dispositivo apenas para a finalidade pretendida; Não use este dispositivo se estiver danificado ou com defeito. Se este produto estiver danificado, especialmente se o cabo ou a conexão estiverem danificados, este produto deve ser desligado imediatamente. Neste caso, é necessária a substituição; Antes de substituí-lo, desligue a energia e deixe o dispositivo esfriar para evitar choque elétrico ou queimaduras. O adaptador (se aplicável) deve ser instalado próximo ao dispositivo, não conectado a nenhum outro adaptador e deve ser facilmente acessível. Os produtos só podem ser usados em combinação com o adaptador original. Este produto só deve ser aberto por um técnico autorizado quando for necessária manutenção. Nunca faça reparos por conta própria. Para desligar a tensão: puxe a ficha.



Smart
Connect

EN

Disposal, warranty, disclaimer and intended use

Removal of your product. This product is made of high quality materials and parts that can be recycled. If you see this symbol on your product, it means that the product is covered by EU Directive 2002/96 / EC. Ask your own local government about the way in which electrical and electronic products are collected separately in your region. When disposing of old products, observe local legislation and do not dispose of these products in the normal household waste. Properly disposing of old products will prevent adverse effects on the environment and public health.

Warranty: Any changes and/or modifications to the product will void the warranty. We cannot accept any liability for damage caused by incorrect use of the product. **Disclaimer:** designs and specifications might be subjected to change without notice. All logos, brands and used product references are trademarks or registered trademarks of their respective holders and hereby recognized as such.



Intended use: indoor

NL

Verwijdering, garantie, disclaimer en beoogd gebruik

Verwijdering van uw product. Dit product is gemaakt van hoogwaardige materialen en onderdelen die kunnen worden gerecycled. Als u dit symbool op uw product ziet, betekent dit dat het product valt onder EU-richtlijn 2002/96 / EG. Vraag uw eigen gemeente naar de manier waarop elektrische en elektronische producten in uw regio gescheiden worden ingezameld. Neem bij het weggoien van oude producten de plaatselijke wetgeving in acht en gooi deze producten niet bij het normale huisvuil. Door oude producten op de juiste manier af te voeren, worden nadelige effecten op het milieu en de volksgezondheid voorkomen.

Garantie: Alle wijzigingen en/of aanpassingen aan het product maken de garantie ongeldig. Wij aanvaarden geen enkele aansprakelijkheid voor schade veroorzaakt door onjuist gebruik van het product. **Disclaimer:** Ontwerpen en specificaties kunnen zonder voorafgaande kennisgeving worden gewijzigd. Alle logo's, merken en gebruikte productreferenties zijn handelsmerken of gedeponeerde handelsmerken van hun respectievelijke houders en worden hierbij als zodanig erkend.



Beoogd gebruik: binnen

FR

Mise au rebut, garantie, clause de non-responsabilité et utilisation prévue

Retrait de votre produit. Ce produit est fait de matériaux et de pièces de haute qualité qui peuvent être recyclés. Si vous voyez ce symbole sur votre produit, cela signifie que le produit est couvert par la directive européenne 2002/96/CE. Renseignez-vous auprès de votre propre gouvernement local sur la manière dont les produits électriques et électroniques sont collectés séparément dans votre région. Lors de la mise au rebut d'anciens produits, respectez la législation locale et ne jetez pas ces produits dans les ordures ménagères normales. L'élimination appropriée des anciens produits permettra d'éviter les effets néfastes sur l'environnement et la santé publique.

Garantie: Tout changement et/ou modification du produit annulera la garantie. Nous déclinons toute responsabilité pour les dommages causés par une mauvaise utilisation du produit. **Avis de non-responsabilité:** les conceptions et les spécifications peuvent être modifiées sans préavis. Tous les logos, marques et références de produits utilisés sont des marques ou des marques déposées de leurs détenteurs respectifs et reconnus comme tels.



Utilisation prévue : intérieur



FR

Les ampoules se recyclentÀ DÉPOSER
EN MAGASINÀ DÉPOSER
EN DÉCHÈTERIE

OU

Points de collecte sur www.quefairedemesdechets.fr

DE**Entsorgung, Gewährleistung, Haftungsausschluss und Verwendungszweck**

Entfernung Ihres Produkts. Dieses Produkt besteht aus hochwertigen Materialien und Teilen, die recycelt werden können. Wenn Sie dieses Symbol auf Ihrem Produkt sehen, bedeutet dies, dass das Produkt unter die EU-Richtlinie 2002/96 / EG fällt. Erkundigen Sie sich bei Ihrer Kommunalverwaltung, wie elektrische und elektronische Produkte in Ihrer Region getrennt gesammelt werden. Beachten Sie bei der Entsorgung alter Produkte die örtlichen Vorschriften und entsorgen Sie diese Produkte nicht über den normalen Hausmüll. Die ordnungsgemäße Entsorgung alter Produkte verhindert negative Auswirkungen auf die Umwelt und die öffentliche Gesundheit.

Garantie: Jegliche Änderungen und/oder Modifikationen am Produkt führen zum Erlöschen der Garantie. Für Schäden, die durch unsachgemäße Verwendung des Produkts entstehen, können wir keine Haftung übernehmen. **Haftungsausschluss:** Designs und Spezifikationen können ohne vorherige Ankündigung geändert werden. **Alle** Logos, Marken und verwendeten Produktreferenzen sind Warenzeichen oder eingetragene Warenzeichen ihrer jeweiligen Inhaber und werden hiermit als solche anerkannt.



Verwendungszweck: Innenbereich

PL**Utylizacja, gwarancja, wyłączenie odpowiedzialności i przeznaczenie**

Usunięcie Twojego produktu. Ten produkt jest wykonany z wysokiej jakości materiałów i części, które można poddać recyklingowi. Jeśli widzisz ten symbol na swoim produkcie, oznacza to, że produkt jest objęty dyrektywą UE 2002/96/WE. Zapytaj swój lokalny samorząd o sposób, w jaki produkty elektryczne i elektroniczne są gromadzone oddzielnie w Twoim regionie. Podczas utylizacji starych produktów należy przestrzegać lokalnych przepisów i nie wyrzucać tych produktów wraz z normalnymi odpadami domowymi. Właściwa utylizacja starych produktów zapobiegnie niekorzystnemu wpływowi na środowisko i zdrowie publiczne.

Gwarancja: Wszelkie zmiany i/lub modyfikacje produktu spowodują unieważnienie gwarancji. Nie ponosimy żadnej odpowiedzialności za szkody spowodowane nieprawidłowym użytkowaniem produktu. **Zastrzeżenie:** Projekty i specyfikacje mogą ulec zmianie bez powiadomienia. Wszystkie loga, marki i używane odniesienia do produktów są znakami towarowymi lub zastrzeżonymi znakami towarowymi ich odpowiednich właścicieli i niniejszym są za takie uznawane.



Przeznaczenie: wewnątrz

CZ**Likvidace, záruka, vyloučení odpovědnosti a zamýšlené použití**

Odstranění vašeho produktu. Tento produkt je vyroben z vysoce kvalitních materiálů a dílů, které lze recyklovat. Pokud na svém produktu vidíte tento symbol, znamená to, že se na produkt vztahuje směrnice EU 2002/96 / EC. Zeptejte se své místní samosprávy na způsob, jakým jsou elektrické a elektronické výrobky ve vašem regionu sbírány odděleně. Při likvidaci starých výrobků dodržujte místní legislativu a nevyhazujte tyto výrobky do běžného domovního odpadu. Správná likvidace starých výrobků zabrání nepříznivým vlivům na životní prostředí a veřejné zdraví.

Záruka: Jakékoli změny a/nebo úpravy produktu ruší platnost záruky. Za škody způsobené nesprávným použitím produktu nemůžeme převzít žádnou odpovědnost. **Prohlášení:** Designy a specifikace mohou podléhat změnám bez upozornění. Všechna loga, značky a použité odkazy na produkty jsou ochrannými známkami nebo registrovanými ochrannými známkami příslušných vlastníků a tímto jsou jako takové uznávány.



Účel použití: vnitřní

IT**Smaltimento, garanzia, esclusione di responsabilità e destinazione d'uso**

Rimozione del tuo prodotto. Questo prodotto è realizzato con materiali e parti di alta qualità che possono essere riciclati. Se vedi questo simbolo sul tuo prodotto, significa che il prodotto è coperto dalla Direttiva UE 2002/96/CE. Chiedi al tuo governo locale il modo in cui i prodotti elettrici ed elettronici vengono raccolti separatamente nella tua regione. Quando si smaltiscono vecchi prodotti, osservare la legislazione locale e non gettare questi prodotti nei normali rifiuti domestici. Il corretto smaltimento dei vecchi prodotti eviterà effetti negativi sull'ambiente e sulla salute pubblica.

Garanzia: Eventuali modifiche e/o modifiche al prodotto invalideranno la garanzia. Non possiamo accettare alcuna responsabilità per danni causati da un uso scorretto del prodotto. Dichiarazione di non responsabilità: i disegni e le specifiche potrebbero essere soggetti a modifiche senza preavviso. Tutti i loghi, i marchi e i riferimenti ai prodotti usati sono marchi o marchi registrati dei rispettivi proprietari e qui riconosciuti come tali.



Účel použití: vnitřní

SK**Likvidácia, záruka, vylúčenie zodpovednosti a zamýšľané použitie**

Odstránenie vášho produktu. Tento produkt je vyrobený z vysoko kvalitných materiálov a častí, ktoré je možné recyklovať. Ak na svojom produkte vidíte tento symbol, znamená to, že sa na produkt vzťahuje smernica EÚ 2002/96 / EC. Opýtajte sa svojej miestnej samosprávy na spôsob, akým sa vo vašom regióne separovane zbierajú elektrické a elektronické výrobky. Pri likvidácii starých výrobkov dodržiavajte miestnu legislatívu a nevyhadzujte tieto výrobky do bežného domového odpadu. Správna likvidácia starých výrobkov zabráni nepriaznivým vplyvom na životné prostredie a verejné zdravie.

Záruka: Akékoľvek zmeny a/alebo úpravy produktu rušia platnosť záruky. Za škody spôsobené nesprávnym používaním produktu nemôžeme prevziať žiadnu zodpovednosť. **Zrieknutie sa zodpovednosti:** Dizajn a špecifikácie sa môžu zmeniť bez upozornenia. Všetky logá, značky a použité referencie na produkty sú ochrannými známkami alebo registrovanými ochrannými známkami ich príslušných vlastníkov a týmto sa ako také uznávajú.



Účel použitia: vnitřní

ES**Eliminación, garantía, exención de responsabilidad y uso previsto**

Eliminación de su producto. Este producto está fabricado con materiales y piezas de alta calidad que se pueden reciclar. Si ve este símbolo en su producto, significa que el producto está cubierto por la Directiva de la UE 2002/96 / EC. Pregunte a su propio gobierno local sobre la forma en que los productos eléctricos y electrónicos se recolectan por separado en su región. Al desechar productos viejos, observe la legislación local y no deseche estos productos con la basura doméstica normal. La eliminación adecuada de productos viejos evitará efectos adversos sobre el medio ambiente y la salud pública.

Garantía: Cualquier cambio y / o modificación al producto anulará la garantía. No podemos aceptar ninguna responsabilidad por los daños causados por el uso incorrecto del producto. **Descargo de responsabilidad:** los diseños y las especificaciones pueden estar sujetos a cambios sin previo aviso. Todos los logotipos, marcas y referencias de productos usados son marcas comerciales o marcas comerciales registradas de sus respectivos propietarios y por la presente se reconocen como tales.



Uso previsto: interior

PT**Descarte, garantia, isenção de responsabilidade e uso pretendido**

Descarte do seu produto. Este produto é feito com materiais de alta qualidade e peças que podem ser recicladas. Se você vir este símbolo em seu produto, significa que o produto está coberto pela Diretiva da UE 2002/96/EC. Pergunte ao seu próprio governo local sobre como os produtos elétricos e eletrônicos são coletados separadamente em sua região. Ao descartar produtos antigos, observe a legislação local e não descarte esses produtos com o lixo doméstico normal. O descarte adequado de produtos antigos evitará efeitos adversos ao meio ambiente e à saúde pública.

Garantia: Quaisquer alterações e/ou modificações no produto anularão a garantia. Não podemos aceitar qualquer responsabilidade por danos causados pelo uso incorreto do produto. **Isenção de responsabilidade:** Projetos e especificações podem estar sujeitos a alterações sem aviso prévio. Todos os logotipos, nomes de marcas e referências de produtos usados são marcas comerciais ou marcas registradas de seus respectivos proprietários e são reconhecidos como tais.



Utilização prevista: interior



Smart Connect



EN - Safety Class II: this product, or part of this product, is double insulated and does not need to be connected to an earthed socket.

NL - Veiligheidsklasse II: dit product, of een deel van dit product, is dubbel geïsoleerd en hoeft niet te worden aangesloten op een geaard stopcontact.

FR - Classe de sécurité II: ce produit, ou une partie de ce produit, est à double isolation et n'a pas besoin d'être connecté à une prise de terre.

DE - Sicherheitsklasse II: Dieses Produkt oder ein Teil dieses Produkts ist doppelt isoliert und muss nicht an eine geerdete Steckdose angeschlossen werden.

PL - Klasa bezpieczeństwa II: ten produkt lub jego część jest podwójnie izolowany i nie musi być podłączany do uziemionego gniazdka.

CZ - Bezpečnostní třída II: tento výrobek nebo jeho část má dvojitou izolaci a není nutné jej připojovat do uzemněné zásuvky.

IT - Classe di sicurezza II: questo prodotto, o parte di questo prodotto, è a doppio isolamento e non necessita di essere collegato a una presa con messa a terra.

SK - Bezpečnostná trieda II: tento výrobok alebo jeho časť má dvojitú izoláciu a nie je potrebné ho pripájať do uzemnenej zásuvky.

ES - Clase de seguridad II: este producto, o parte de este producto, tiene doble aislamiento y no necesita ser conectado a un enchufe con toma de tierra.

PT - Classe de Segurança II: Este produto, ou parte deste produto, possui isolamento duplo e não precisa ser conectado a uma tomada aterrada.