

[EN] REBBLO - CORE TRAINER



GENERAL INFORMATION

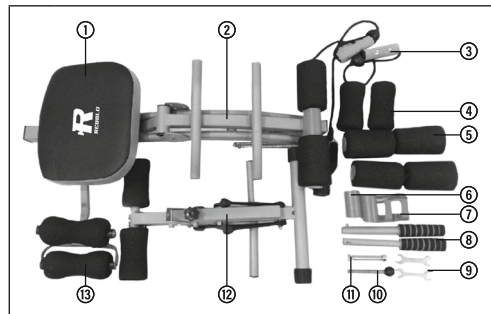
Please read all instructions carefully before using this device. Retain this manual for future reference. The specifications of this device may vary slightly from the illustrations and are subject to change without notice. Please read the safety warnings and the instructions carefully before assembly and first use. Failure to follow the safety warnings and the instructions can cause personal injury or damage to the device. Save all warnings and instructions for future reference. The device is only suitable for private use, indoors. The device is not suitable for semi-professional (e.g., hospitals, clubs, hotels, schools, etc.) and commercial or professional use (e.g., health clubs). This device is not intended for use by persons (including children) with a reduced physical, sensory or mental capability, or a lack of experience and knowledge, unless they are supervised or have been instructed about how to use the device by a person responsible for their safety. This device is intended for indoor use only.

SAFETY INFORMATION

- Consider the following precautions before assembling and operating the device.
- Assemble the device exactly as described in the instruction manual.
- Check all screws, nuts, and other connections before using the device for the first time and make sure that the device is in a safe position.
- Set up the device in a dry, stable, and level place and keep it away from moisture and water.
- To avoid dirt, etc., place a suitable base (e.g. rubber mat, wooden board, etc.) under the device in the area where it is assembled.
- Before beginning training, remove all objects within a radius of 2 meters from the device.
- Do not use aggressive cleaning products to clean the device. Remove drops of sweat from the device immediately after finishing training.
- **WARNING!** Before starting your workout, visit your doctor for a health check-up. He can determine the maximum exertion to which you may expose yourself and give you precise information about the correct posture during training, the targets of your training and your diet.
- Over exercise may result in serious injury or death. Stop exercising immediately if you feel faint.
- If you experience nausea, dizziness, chest pain or other abnormal symptoms, immediately stop your workout and consult a doctor.
- The device can only be used for its intended purpose.

- Make sure that only one person uses the device at a time. The maximum user weight is 100 kg.
- This device can be used by children from the age of 14 years, as well as persons with diminished physical, sensory, or mental abilities, or people with little experience and knowledge if they are supervised or instructed about its safe use, provided they also understand the potential risks of such use. Keep unsupervised children away from the device.
- To avoid muscular pain and strain, start each workout by warming up and finish each workout by cooling down. Remember to stretch at the end of the workout.
- Only use the device in environments with adequate ventilation.
- Use the device on a flat surface and allow at least 100 cm of clearance around the device.
- Do not use the device if any part is damaged or defective.
- Keep your hands, feet and other body parts, hair, clothing, jewelry, and other objects away from the moving parts.
- Do not open device without consulting your dealer. Only train on the device when it is in correct working order.
- Wear training clothes and shoes which are suitable for fitness training on the device. Your training shoes should be appropriate for this device.
- Pay particular attention to the wearing parts, e.g. foam grip, end caps and screws that often touch the ground or connection points.
- The safety level offered by this device can only be maintained if wear parts are checked and repaired on a regular basis. Replace defective components immediately and/or keep the device out of use until repair.
- You must stop the device completely when trying to dismount.
- The free area must exceed 1 meter in all directions from points where the device is touched in the training area, and the free area must also include an area for emergency dismount. The size of the free area can be shared if devices are placed adjacent to each other.

PARTS LIST



No.	Description
1	Main frame & seat
2	Back frame
3	Rope
4	Leg EVA support
5	Back EVA support
6	Plastic part - A
7	Plastic part - B
8	Handle
9	Tools
10	Bolt
11	Screw, nut, tube.
12	Leg support frame
13	Head support

ASSEMBLY INSTRUCTIONS

WARNING!

- Assemble the device in the given order.
- Carry and move the device with at least two persons.
- Place the device on a firm, dry level surface and protect it from moisture and water.
- Place the device on a protective base to prevent damage to the floor surface.
- Allow at least 100 cm of clearance around the device.
- Refer to the illustrations for the correct assembly of the device.



WARNING! Do not leave packaging material lying around carelessly. This may become dangerous playing material for children. **Risk of suffocation!**

STEP 1:

- Insert the tube (11) into the hole of the back frame (2).
- Attach the main frame (1) to the back frame (2) and insert the screw (11). Use the tool (9) to tighten it firmly.

STEP 2:

- Rotate and pull up knob of leg support frame (12), open the adjustable length frame, then affix the knob.
- Insert the adjustable length frame into main frame (1) and choose a suitable length, then affix it.

STEP 3:

- Attached the back EVA support (5) to the back frame (2).
- Secure the back EVA support (5) with plastic part-A (6) and plastic part-B (7).

STEP 4:

- Insert leg EVA support (4) to the leg support frame (12).
- Then insert the handle (8) to the foam of leg support frame (12).

STEP 5:

- Insert the head support (13) into the back frame (2), by pulling the knob.

STEP 6:

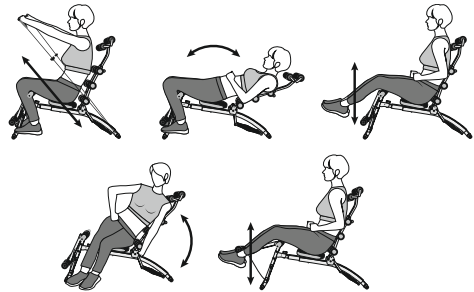
- Install the springs. There are 3 different strength levels to choose from.
- Install the bolt (10), then select the desired position.

HOW TO USE

Notice before use: Before each use, check the product for wear and/or damage and only use the product if it is in perfect condition.

WARNING!

- Never wrap the drawstring around your head, neck, or chest.
- Never release a drawstring while under tension.
- Prevent injuries and use the product only in spaces where you can keep sufficient distance from other persons.
- Do NOT rely on the drawstring to support the body.
- NEVER align the product with face or any sensitive part of the body.
- Do not use the drawstring for any other use than exercise.
- There must be a free space of approx. 1 m around the training area.
- Do not pull the drawstring over the maximum length of XXX cm.



CARE AND MAINTENANCE

- Clean the device with a soft, absorbent cloth after each use.
- Do not use solvents to clean the device.
- Regularly check that all screws and nuts are tight.
- If necessary, lubricate the joints.
- Store the device in a clean and dry environment.
- Avoid over exposure to sunlight and UV light source or extreme of temperature.
- Store the device out of reach of children.

[NL] REBBLO - CORETRAINER



ALGEMENE INFORMATIE

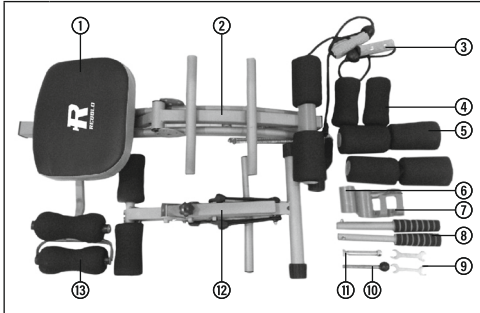
Lees alle instructies aandachtig door voordat u dit apparaat gebruikt. Bewaar de handleiding om deze in de toekomst te kunnen raadplegen. De specificaties van dit apparaat kunnen enigszins afwijken van de afbeeldingen en kunnen zonder voorafgaande kennisgeving worden gewijzigd. Lees de veiligheidswaarschuwingen en instructies zorgvuldig door voordat u het apparaat monteert en voor het eerst gebruikt. Het niet opvolgen van de veiligheidswaarschuwingen en de instructies kan leiden tot persoonlijk letsel of schade aan het apparaat. Bewaar alle waarschuwingen en instructies voor toekomstig gebruik. Het apparaat is uitsluitend geschikt voor privégebruik, binnenshuis. Het apparaat is niet geschikt voor semi-professioneel gebruik (zoals in ziekenhuizen, clubs, hotels, scholen, enz.) en commercieel of professioneel gebruik (zoals fitnessclubs). Dit apparaat is niet bedoeld om gebruikt te worden door personen (inclusief kinderen) met een handicap, fysieke, zintuiglijke of geestelijke gebreken of een gebrek aan ervaring en kennis, tenzij zij onder toezicht staan van iemand die verantwoordelijk is voor hun veiligheid of deze persoon hen heeft laten zien hoe het apparaat moet worden gebruikt. Dit apparaat is uitsluitend bedoeld voor gebruik binnenshuis.

VEILIGHEIDSGEGEVING

- Neem de volgende voorzorgsmaatregelen in acht voordat u het apparaat monteert en gebruikt.
- Monteer het apparaat precies zoals beschreven in de gebruikershandleiding.
- Controleer alle schroeven, moeren en andere verbindingen voordat u het apparaat voor de eerste keer gebruikt en zorg ervoor dat het apparaat veilig staat.
- Plaats het apparaat op een droge, stabiele en vlakke plaats en houd het uit de buurt van vocht en water.
- Om vuil, enz. te voorkomen, moet u het apparaat plaatsen op een geschikte ondergrond (zoals een rubber mat, een houten plank, enz.) in het gebied waar het wordt gemonteerd.
- Verwijder alle voorwerpen binnen een straal van 2 meter van het apparaat voordat u met een training begint.
- Gebruik geen agressieve schoonmaakmiddelen om het apparaat te reinigen. Verwijder zodra u klaar bent met de training onmiddellijk alle zweedruppels van het apparaat.

- **WAARSCHUWING!** Voordat u met trainen begint, is het verstandig om uw huisarts te bezoeken voor een gezondheidscontrole. Deze kan de maximale inspanning bepalen waaraan u zichzelf kunt blootstellen en u nauwkeurige informatie geven over de juiste houding tijdens de training, de doelen van de training en uw dieet.
- Te veel oefenen kan leiden tot ernstige blessures of zelfs de dood. Stop onmiddellijk met trainen als u zich slap voelt.
- In geval van misselijkheid, duizeligheid, pijn op de borst of een ander lichamelijk ongemak, moet u onmiddellijk stoppen met uw workout en een arts raadplegen.
- Het apparaat mag alleen worden gebruikt voor het beoogde doel.
- Zorg ervoor dat het apparaat slechts door één persoon tegelijk wordt gebruikt. Het maximale gebruikersgewicht is 100 kg.
- Dit apparaat mag worden gebruikt door kinderen vanaf 14 jaar, evenals door personen met verminderde lichamelijke, zintuiglijke of geestelijke vermogens, of mensen met weinig ervaring en kennis, mits zij worden begeleid of geïnstrueerd over het veilige gebruik ervan en ook de potentiële risico's van dergelijk gebruik begrijpen. Houd kinderen die niet in de gaten worden gehouden uit de buurt van het apparaat.
- Om spierpijn en -kramp te voorkomen, moet u elke workout beginnen met opwarmen en eindigen met afkoelen. Vergeet niet om aan het einde van de workout te rekken en strekken.
- Gebruik het apparaat alleen in een omgeving waar voldoende ventilatie is.
- Gebruik het apparaat op een vlakke ondergrond en zorg ervoor dat er minstens 100 cm vrije ruimte rondom het apparaat is.
- Gebruik het apparaat niet wanneer onderdelen daarvan beschadigd of defect zijn.
- Houd uw handen, voeten en andere lichaamsdelen, haar, kleding, sieraden en andere voorwerpen uit de buurt van bewegende onderdelen.
- Open het apparaat niet zonder overleg met uw verkoper. Train alleen op het apparaat wanneer het in goede staat verkeert.
- Draag op het apparaat sportkleding en -schoenen die geschikt zijn voor fitnessstraining. Uw sportschoenen dienen geschikt te zijn voor dit apparaat.
- Let vooral op slijtage-gevoelige onderdelen, zoals de schuimrubberen handgrepen, de einddoppen en de bouten die vaak de grond of de verbindingpunten raken.
- Het veiligheidsniveau dat dit apparaat biedt, kan alleen worden gehandhaafd als slijtage-gevoelige onderdelen regelmatig worden gecontroleerd en gerepareerd. Vervang defecte onderdelen onmiddellijk en/of gebruik het apparaat niet tot het is gerepareerd.
- Het apparaat moet volledig tot stilstand zijn gekomen, voordat u er vanaf stapt.
- De vrije ruimte moet in alle richtingen meer dan 1 meter bedragen vanaf de punten in het trainingsgebied waar het apparaat wordt aangeraakt. De vrije ruimte moet ook een ruimte bevatten waar u in geval van nood kunt afstappen. De grootte van de vrije ruimte kan worden gedeeld als apparaten naast elkaar worden geplaatst.

ONDERDELENLIJST



Nr.	Beschrijving
1	Hoofdframe en zitting
2	Achterframe
3	Touw
4	EVA-beensteun
5	EVA-rugsteun
6	Plastic onderdeel - A
7	Plastic onderdeel - B
8	Handgreep
9	Gereedschap
10	Bout
11	Schroef, moer, bus
12	Beensteunframe
13	Hoofdsteun

MONTAGE-INSTRUCTIES

STAP 1:

- Steek de buis (11) in de opening van het achterframe (2).
- Bevestig het hoofdframe (1) aan het achterframe (2) en steek de schroef (11) erin. Gebruik het gereedschap (9) om de schroef stevig vast te draaien.

STAP 2:

- Draai aan de knop van het beensteunframe (12) en trek de knop omhoog. Trek het in lengte verstelbare frame uit en zet de knop vast.
- Plaats het in lengte verstelbare frame in het hoofdframe (1), kies de juiste lengte en zet het vast.

STAP 3:

- Bevestig de EVA-rugsteun (5) aan het achterframe (2).
- Zet de EVA-rugsteun (5) vast met plastic deel A (6) en plastic deel B (7).

STAP 4:

- Plaats de EVA-beensteun (4) in het beensteunframe (12).
- Plaats vervolgens de handgreep (8) in het schuimrubber van het beensteunframe (12).

STAP 5:

- Plaats de hoofdsteun (13) in het achterframe (2) door aan de knop te trekken.

STAP 6:

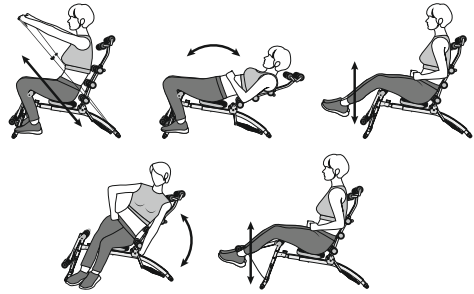
- Installeer de veren. Er zijn drie verschillende weerstandniveaus om uit te kiezen.
- Installeer de bout (10) en selecteer vervolgens de gewenste positie.

HOE TE GEBRUIKEN

Opmerking voor gebruik: Controleer het product voor elk gebruik op slijtage en/of beschadiging en gebruik het product alleen als het in perfecte staat is.

WAARSCHUWING!

- Wikkel het trekkoord nooit om uw hoofd, hals of borst.
- Laat het trekkoord nooit los als het onder spanning staat.
- Vorkom letsel en gebruik het product alleen in ruimtes waarin u voldoende afstand kunt houden van andere personen.
- Gebruik het trekkoord NIET om uw lichaam te ondersteunen.
- Richt het product NOOIT op het gezicht of andere gevoelige lichaamsdelen.
- Gebruik het trekkoord uitsluitend om te trainen.
- Er moet ca. 1 m vrije ruimte rondom het trainingsgebied zijn.
- Trek het trekkoord niet verder uit dan de maximumlengte van 100 cm.



VERZORGING EN ONDERHOUD

- Maak het apparaat na elk gebruik schoon met een zachte, absorberende doek.
- Gebruik geen oplosmiddelen om het apparaat te reinigen.
- Controleer regelmatig of alle bouten en moeren stevig zijn aangedraaid.
- Smeer indien nodig de verbindingen.
- Sla het apparaat op een schone en droge plaats op.
- Vermijd overmatige blootstelling aan zonlicht, uv-lichtbronnen of extreme temperaturen.
- Berg het apparaat buiten bereik van kinderen op.



INFORMATIONS GÉNÉRALES

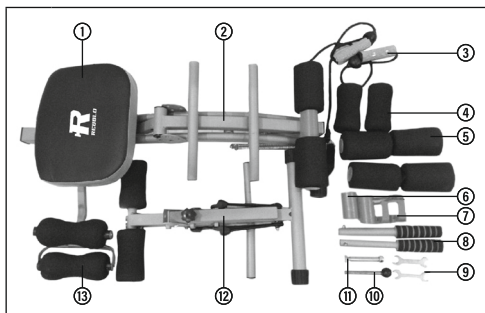
Lisez attentivement toutes les instructions avant d'utiliser l'appareil. Gardez ce manuel pour une consultation ultérieure. Les spécifications de cet appareil peuvent être légèrement différentes des illustrations et sont susceptibles de modification sans avis préalable. Lisez attentivement les avertissements de sécurité et les instructions avant l'assemblage et la première utilisation. Le non-respect des avertissements de sécurité et des instructions peut entraîner des préjudices corporels ou l'endommagement de l'appareil. Conservez tous les avertissements et toutes les instructions pour pouvoir vous y reporter ultérieurement. Cet appareil est uniquement prévu pour un usage privé, en intérieur. L'appareil ne convient pas pour usage semi-professionnel (p.ex. hôpitaux, clubs, hôtels, écoles, etc.) et commercial ou professionnel (p.ex. clubs de santé). Cet appareil n'est pas destiné à être utilisé par des personnes (y compris des enfants) ayant des capacités physiques, sensorielles ou mentales réduites, ou un manque d'expérience et de connaissances, à moins d'être supervisées ou d'avoir été informées sur la manière d'utiliser l'appareil par une personne responsable de leur sécurité. Cet appareil est destiné uniquement à un usage intérieur.

INFORMATIONS RELATIVES À LA SÉCURITÉ

- Prenez en considération les précautions suivantes avant d'assembler et d'utiliser l'appareil.
- Assemblez l'appareil exactement comme décrit dans le manuel d'utilisation.
- Vérifiez toutes les vis, écrous et autres connexions avant d'utiliser l'appareil pour la première fois, et assurez-vous que l'appareil se trouve dans une position sûre.
- Installez l'appareil dans un endroit sec, stable et plan et gardez-le à l'abri de l'humidité et de l'eau.
- Pour éviter de le salir, etc., placez une base adaptée (p.ex. tapis en caoutchouc, planche de bois, etc.) sous l'appareil dans la zone où il est assemblé.
- Avant d'entamer l'entraînement, retirez tous les objets dans un rayon de 2 mètres par rapport à l'appareil.
- N'utilisez pas de produits de nettoyage agressifs pour nettoyer l'appareil. Éliminez les gouttes de sueur de l'appareil, immédiatement après avoir terminé l'entraînement.

- **AVERTISSEMENT !** Avant de débiter votre entraînement, consultez votre médecin pour un bilan de santé. Il/elle peut déterminer l'effort maximal auquel vous pouvez vous exposer et il/elle peut vous fournir des informations précises sur la posture correcte pendant l'entraînement, les objectifs de votre entraînement et votre régime alimentaire.
- L'excès d'exercice peut entraîner de graves blessures ou la mort. Arrêtez immédiatement les exercices en cas de sensation de douleur.
- En cas de nausées, vertige, douleur thoracique ou autres symptômes anormaux, arrêtez immédiatement votre entraînement et consultez un médecin.
- L'appareil doit uniquement être utilisé aux fins prévues.
- Veillez à ce qu'une seule personne à la fois utilise l'appareil. Le poids maximal de l'utilisateur est de 100 kg.
- Cet appareil peut être utilisé par des enfants dès l'âge de 14 ans, ainsi que par des personnes ayant des capacités physiques, sensorielles ou mentales réduites, ou des personnes ayant peu d'expérience et de connaissance s'ils sont supervisés et informés concernant son usage en toute sécurité, et à conditions qu'ils comprennent également les risques potentiels d'une telle utilisation. Éloignez de l'appareil les enfants sans surveillance.
- Pour éviter des douleurs et tensions musculaires, démarrez chaque entraînement par un échauffement et terminez chaque entraînement par une phase de récupération. N'oubliez pas de vous étirer à la fin de l'entraînement.
- Utilisez l'appareil uniquement dans des environnements avec une ventilation adéquate.
- Utilisez l'appareil sur une surface plane et laissez au moins 100 cm de dégagement autour de l'appareil.
- N'utilisez pas l'appareil si une partie de l'appareil est endommagée ou défectueuse.
- Gardez vos mains, pieds et autres parties du corps, cheveux, vêtements, bijoux et autres objets loin des pièces en mouvement.
- N'ouvrez pas l'appareil sans consulter votre revendeur. Entraînez-vous sur l'appareil uniquement lorsque celui-ci est en ordre de fonctionnement correct.
- Portez des vêtements et chaussures qui conviennent pour l'entraînement de remise en forme sur l'appareil. Vos chaussures de sport doivent être appropriées pour cet appareil.
- Faites particulièrement attention aux pièces d'usure, p.ex. poignée en mousse, bouchons d'extrémité et vis qui touchent souvent le sol ou les points de connexion.
- Le niveau de sécurité offert par cet appareil peut être maintenu uniquement si les pièces d'usure sont contrôlées et réparées régulièrement. Remplacez immédiatement les composants défectueux et/ou maintenez l'appareil hors service jusqu'à leur réparation.
- L'appareil doit être arrêté complètement lorsque vous essayez de descendre du vélo.
- La zone libre doit dépasser de 1 mètre dans toutes les directions, à partir des points où l'appareil est touché dans la zone d'entraînement, et la zone libre doit également inclure une zone pour une descente d'urgence de l'appareil. Cette zone libre peut être partagée si des appareils sont placés les uns à côté des autres.

LISTE DES PARTIES DE L'APPAREIL



N°	Description
1	Cadre principal & siège
2	Cadre arrière
3	Corde
4	Support jambes EVA
5	Support dos EVA
6	Pièce en plastique - A
7	Pièce en plastique - B
8	Poignée
9	Outils
10	Goupille
11	Vis, écrou, tube
12	Cadre support jambes
13	Support tête

LISTE DES PARTIES DE L'APPAREIL

ÉTAPE 1 :

- Insérez le tube (11) dans le trou du cadre arrière (2).
- Fixez le cadre principal (1) au cadre arrière (2) et insérez la vis (11). Utilisez les outils (9) pour la serrer fermement.

ÉTAPE 2 :

- Tournez et tirez sur le bouton du cadre du support de jambes (12), ouvrez le cadre de longueur ajustable, puis resserrez le bouton.
- Insérez le cadre de longueur ajustable dans le cadre principal (1), choisissez la longueur appropriée puis fixez-le.

ÉTAPE 3 :

- Fixez le support de dos EVA (5) sur le cadre arrière (2).
- Verrouillez le support de dos EVA (5) avec la pièce en plastique A (6) et la pièce en plastique B (7).

ÉTAPE 4 :

- Mettez en place le support de jambes EVA (4) sur le cadre du support de jambes (12).
- Puis glissez la poignée (8) sur la mousse du cadre du support de jambes (12).

ÉTAPE 5 :

- Insérez le support de tête (13) dans le cadre arrière (2), en tirant sur le bouton.

ÉTAPE 6 :

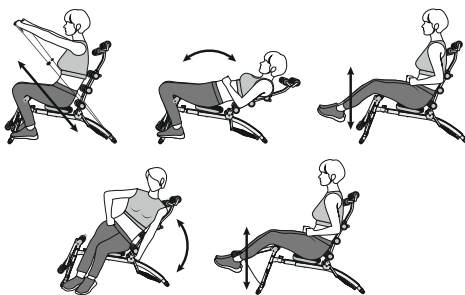
- Installez les ressorts. Vous pouvez choisir entre 3 niveaux de résistance différents.
- Installez la goupille (10), puis choisissez la position souhaitée.

CONSEILS D'UTILISATION

Avant l'utilisation : Avant chaque utilisation, vérifiez que le produit ne soit pas usé et/ou endommagé et n'utilisez le produit que s'il est en parfait état.

AVERTISSEMENT !

- N'enroulez jamais les sangles autour de votre tête, cou ou poitrine.
- Ne relâchez jamais les sangles lorsqu'elles sont sous tension.
- Évitez les blessures et utilisez le produit uniquement dans des espaces où vous pouvez garder une distance suffisante d'autres personnes.
- Ne comptez PAS sur les sangles pour soutenir votre corps.
- N'alignez JAMAIS le produit avec le visage ou d'autres parties sensibles du corps.
- N'utilisez pas les sangles à d'autres fins que l'exercice.
- Il doit y avoir un espace libre d'environ 1 mètre autour de la zone d'entraînement.
- N'étirez pas les sangles au-delà de la longueur maximale de 100 cm.



NETTOYAGE ET ENTRETIEN

- Après chaque utilisation, nettoyez l'appareil avec un chiffon doux et absorbant.
- N'utilisez pas de solvants pour nettoyer l'appareil.
- Contrôlez régulièrement si toutes les vis et écrous sont bien serrés.
- Si nécessaire, lubrifiez les joints.
- Rangez l'appareil dans un environnement propre et sec.
- Évitez l'exposition à la lumière du soleil, aux UV ou températures extrêmes.
- Rangez l'appareil hors de portée des enfants.

[DE] REBBLO - CORE-TRAINER



ALLGEMEINE INFORMATIONEN

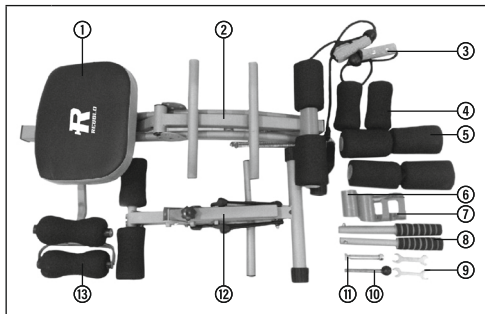
Bitte lesen Sie vor Verwendung dieses Geräts die gesamte Anleitung sorgfältig durch. Bewahren Sie dieses Handbuch zum Nachschlagen auf. Die technischen Daten dieses Geräts können geringfügig von den Abbildungen abweichen und ohne vorherige Ankündigung geändert werden. Lesen Sie bitte vor der Montage und dem ersten Gebrauch die Sicherheitshinweise und die Anweisungen sorgfältig durch. Die Missachtung der Sicherheitshinweise und Anweisungen kann zu Personenschäden oder Schäden am Gerät führen. Heben Sie Sicherheitshinweise und Anleitungen als künftige Referenz auf. Das Gerät ist ausschließlich für die private Verwendung in Innenräumen geeignet. Das Gerät ist nicht für den semiprofessionellen (z.B. Krankenhäuser, Vereine, Hotels, Schulen usw.) und kommerziellen oder professionellen Einsatz (z.B. Fitnessstudios) geeignet. Dieses Gerät darf von Personen (einschließlich Kindern) mit eingeschränkten physischen, sensorischen oder geistigen Fähigkeiten oder fehlender Erfahrung und fehlendem Wissen bestimmt nur verwendet werden, wenn diese Personen unter der Aufsicht einer für ihre Sicherheit verantwortlichen Person stehen oder von dieser Person in den Gebrauch des Gerätes eingewiesen wurden. Dieses Gerät ist nur für den Gebrauch in Innenräumen bestimmt.

SICHERHEITSHINWEISE

- Beachten Sie die folgenden Sicherheitshinweise, bevor Sie das Gerät zusammenbauen und in Betrieb nehmen.
- Montieren Sie das Gerät so wie in der Bedienungsanleitung beschrieben.
- Überprüfen Sie alle Schrauben, Muttern und , andere Verbindungen vor der ersten Inbetriebnahme des Geräts und stellen Sie sicher, dass sich das Gerät in einer sicheren Position befindet.
- Stellen Sie das Gerät an einem trockenen, stabilen und ebenen Ort auf und halten Sie es von Feuchtigkeit und Wasser fern.
- Um Verunreinigungen usw. zu vermeiden, legen Sie eine geeignete Unterlage (z. B. Gummimatte, Holzbrett usw.) in den Bereich, in dem das Gerät montiert wird.
- Entfernen Sie vor Trainingsbeginn alle Objekte in einem Radius von zwei Metern von dem Gerät.
- Verwenden Sie zur Reinigung des Geräts keine aggressiven Reinigungsmittel. Entfernen Sie Schweißtropfen unmittelbar nach Beendigung des Trainings vom Gerät.

- **WARNHINWEIS!** Lassen Sie sich vor Beginn Ihres Trainings von Ihrem Arzt untersuchen. Er kann die maximale Belastung ermitteln, der Sie sich aussetzen dürfen und Ihnen genaue Informationen über die richtige Körperhaltung während des Trainings, die Trainingsziele und Ihre Ernährung geben.
- Eine Überanstrengung kann zu schweren Verletzungen oder zum Tod führen. Beenden Sie das Training sofort, wenn Sie sich schwach fühlen.
- Wenn Sie Übelkeit, Schwindel, Schmerzen im Brustkorb oder andere ungewöhnliche Symptome wahrnehmen, brechen Sie das Training sofort ab und suchen Sie einen Arzt auf.
- Das Gerät darf nur für seinen vorgesehenen Zweck benutzt werden.
- Achten Sie darauf, dass jeweils nur eine Person das Gerät verwendet. Das maximale Nutzergewicht beträgt 100 kg.
- Dieses Gerät kann von Kindern ab 14 Jahren sowie von Personen mit eingeschränkten körperlichen, sensorischen oder geistigen Fähigkeiten oder von Personen mit wenig Erfahrung und Kenntnissen verwendet werden, wenn sie beaufsichtigt oder in die sichere Verwendung des Geräts eingewiesen werden, vorausgesetzt, sie sind sich der potenziellen Risiken einer solchen Verwendung bewusst. Kinder müssen vom Gerät ferngehalten werden, wenn sie unbeaufsichtigt sind.
- Um Muskelschmerzen und -belastungen zu vermeiden, beginnen Sie jedes Training mit einer Aufwärmphase und beenden Sie jedes Training mit einer Abkühlphase. Denken Sie daran, sich am Ende des Trainings zu dehnen.
- Verwenden Sie das Gerät nur in Räumen mit ausreichender Belüftung.
- Stellen Sie das Gerät auf eine flache Oberfläche und lassen Sie mindestens 100 cm Platz um das Gerät herum.
- Verwenden Sie das Gerät nicht, wenn Teile beschädigt oder defekt sind.
- Achten Sie darauf, Hände, Füße und andere Körperteile, Haare, Kleidung, Schmuck und andere Gegenstände von den beweglichen Teilen fernzuhalten.
- Öffnen Sie das Gerät nur nach Rücksprache mit Ihrem Händler. Verwenden Sie das Gerät nur dann, wenn es in einwandfreiem Betriebszustand ist.
- Ziehen Sie Trainingskleidung und Schuhe an, die für das Fitnessstraining am Gerät geeignet sind. Ihre Trainingsschuhe sollten für dieses Gerät geeignet sein.
- Achten Sie besonders auf die Verschleißteile, z.B. Schaumstoffgriff, Abschlusskappen und Schrauben, die häufig den Boden oder die Verbindungspunkte berühren.
- Das Sicherheitsniveau, das dieses Gerät bietet, kann nur aufrechterhalten werden, wenn Verschleißteile regelmäßig überprüft und repariert werden. Tauschen Sie defekte Teile umgehend aus und/oder verwenden Sie das Gerät nicht, bis es repariert ist.
- Sie müssen das Gerät vollständig stoppen, wenn Sie absteigen möchten.
- Der freie Bereich muss von den Kontaktpunkten des Geräts im Trainingsbereich in allen Richtungen mehr als einen Meter betragen und auch einen Bereich für den Notabstieg beinhalten. Die Größe des freien Bereichs kann geteilt werden, wenn Geräte nebeneinander aufgestellt werden.

TEILELISTE



Nr.	Beschreibung
1	Hauptgestell und Sitz
2	Rückengestell
3	Seil
4	Beinpolsterrolle aus EVA
5	Rückenpolsterrolle aus EVA
6	Kunststoffteil - A
7	Kunststoffteil - B
8	Handgriff
9	Werkzeuge
10	Bolzen
11	Schraube, Muster, Rohr
12	Stützgestell für das Bein
13	Kopfstütze

MONTAGEANLEITUNG

SCHRITT 1:

- Fügen Sie das Rohr (11) in die Öffnung des Rückengestells (2)
- Befestigen Sie das Hauptgestell (1) am Rückengestell (2) und stecken Sie die Schraube (11) hinein. Verwenden Sie das Werkzeug (9), um sie gut anzuziehen.

SCHRITT 2:

- Drehen und ziehen Sie den Knopf vom Stützgestell für das Bein (12) nach oben, öffnen Sie das längenverstellbare Gestell, befestigen Sie dann den Knopf.
- Stecken Sie das längenverstellbare Gestell in das Hauptgestell (1) und wählen Sie eine passende Länge und befestigen Sie es.

SCHRITT 3:

- Befestigen Sie die Rückenpolsterrolle aus EVA (5) am Rückengestell (2).
- Sichern Sie die Rückenpolsterrolle aus EVA (5) mit Kunststoffteil-A (6) und Kunststoffteil-B (7).

SCHRITT 4:

- Schieben Sie die Beinpolsterrolle aus EVA (4) in das Stützgestell für das Bein (12).
- Stecken Sie dann den Handgriff (8) in den Schaumstoff vom Stützgestell für das Bein (12).

SCHRITT 5:

- Stecken Sie die Kopfstütze (13) in das Rückengestell (2), indem Sie am Knopf ziehen.

SCHRITT 6:

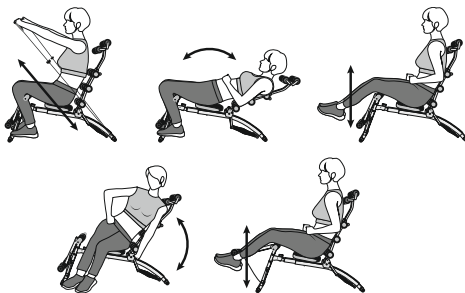
- Installieren Sie die Federn, Sie können aus drei verschiedenen Kraftniveaus wählen.
- Installieren Sie den Bolzen (10), wählen Sie dann die gewünschte Position.

VERWENDUNG

Hinweis vor der Verwendung: Überprüfen Sie das Produkt vor jeder Verwendung auf Abnutzungserscheinungen und/oder Schäden und benutzen Sie das Produkt nur, wenn es sich in einem einwandfreien Zustand befindet.

WARNHINWEIS!

- Wickeln Sie das Zugseil nie um Ihren Kopf, Hals oder Brustbereich.
- Lassen Sie ein Zugseil nie los, wenn es gespannt ist.
- Vermeiden Sie Verletzungen und benutzen Sie das Produkt nur in Räumen, in denen Sie genug Abstand von anderen Personen halten können.
- Verlassen Sie sich NICHT auf das Zugseil, um den Körper zu stützen.
- Bringen Sie das Gerät nie in eine Linie mit dem Gesicht oder anderen empfindlichen Körperteilen.
- Verwenden Sie das Zugseil ausschließlich für Übungen.
- Es muss ungefähr 1 m rund um den Übungsbereich frei sein.
- Dehnen Sie das Zugseil nicht über die Höchstlänge von 100 cm.



PFLEGE UND WARTUNG

- Reinigen Sie das Gerät nach jedem Gebrauch mit einem weichen, saugfähigen Tuch.
- Verwenden Sie keine Lösungsmittel, um das Gerät zu reinigen.
- Überprüfen Sie regelmäßig, ob alle Schrauben und Muttern fest angezogen sind.
- Ggf. die Gelenke schmieren.
- Lagern Sie das Gerät an einem sauberen und trockenen Ort.
- Vermeiden Sie es, das Produkt zu lange dem Sonnenlicht und UV-Lichtquellen oder extremen Temperaturen auszusetzen.
- Bewahren Sie das Gerät außerhalb der Reichweite von Kindern auf.

REBBLO - CORE TRAINER

Model no.: 2102253

Class: HS

Max. user's weight: 100 kg

Standards: EN ISO 20957-1: 2013, EN ISO 20957-4: 2016, DIN 32935:2018

Batch no.:

Date of production:

2021				2022				2023			
1	2	3	4	1	2	3	4	1	2	3	4

Mascot Online B.V.
Veluwezoom 32
1327 AH Almere
The Netherlands