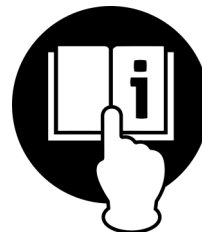




User instructions - please keep for future references

Easy Go—Portable grill

EN Manual
NL Handleiding



WARNING!

Probable danger to life and risk of injury!
Use in closed spaces can be dangerous and is
FORBIDDEN.



WARNING!

Probable danger to life and risk of injury!
Please read the manual before usage.



NOTE—IMPORTANT!

Carefully remove the packaging before use, but keep the safety instruments. These are part of the product. Please note all safety warnings mentioned in this manual. Read the instructions in their entirety and keep them for future reference. These must be stored with the product. This product is for household use and may not be used for commercial or contractual purposes.



OutTrade B.V.
Meeleweg 76
7711 EP Nieuwleusen
The Netherlands

Tel: +31-529—48 28 08
Fax: +31-529—48 49 10

info@outtrade.eu
www.outtrade.eu

MADE IN P.R.C.





EN Pizza Oven Box

Translation of the original instructions

Dear customer,

Thank you for placing your trust in our product!

Before using the product for the first time, please make sure you read these operating instructions! Here you will find information about how to use the product safely and ensure its long service life. You should pay attention to all of the safety instructions in this document!

Before you begin...

Intended use

When used for its intended purpose, this device corresponds to the state of the art, as well as to the current safety requirements at the time of its introduction.

The device is not suitable for commercial or industrial use.

Any other type of use is inappropriate. Improper use or modifications to the device or the use of components that are not tested and approved by the manufacturer may result in unforeseen damage!

Any use that deviates from its intended use and is not included in these instructions is considered unauthorized use and relieves the manufacturer from his or her legal liability.



1

2

3

**WARNING**

Use outdoors only.
Warning accessible parts may be very hot. Keep young children away.
Do not move the appliance during use.
Do not modify the appliance.

DANGER!

Direct danger to life and risk of injury! DANGER of carbon monoxide poisoning - NEVER light this product or let it smoulder or cool down in confined spaces.

WARNING!

Probable danger to life and risk of injury! This product is intended FOR OUTDOOR USE ONLY. NEVER leave a burning fire unattended. DO NOT overload the unit with fuel.

WARNING! - FIRE HAZARD

Probable danger to life and risk of injury! Hot embers may emit while in use.

WARNING!

DO NOT use petrol, white spirit, lighter fluid, alcohol or other similar chemicals for lighting or relighting. ONLY use firelighters that comply to EN:1860-3.

WARNING!

Probable danger to life and risk of injury! DO NOT use this product on decking or any other flammable surfaces such as dry grass, wood chips, leaves or decorative bark.

WARNING!

Probable danger to life and risk of injury! DO NOT use this product as a furnace. ONLY use as instructed.

WARNING! - FIRE HAZARD

Probable danger to life and risk of injury! DO NOT use this product in a tent, caravan, car, cellar, loft or on a boat. DO NOT use under any awnings, parasols or gazebos.

WARNING!

Probable danger to life and risk of injury! Keep children and pets at a safe distance from the firepit when in use. Do not leave unattended when hot.

CAUTION!

Possible risk of injury! Ensure that the product is positioned away from flammable items.

NOTICE!

Risk of damage to the product! In the product may cause irreparable damage to improper or careless use. Always handle the prescribed instructions. Warranty is void when failure to follow instructions.

CAUTION!

Possible risk of injury! ALWAYS use heat resistant gloves and the safety tool when adding fuel, as the unit will become very hot.

- Ensure that the product is positioned on a permanent flat, stable, heat resistant, non-flammable surface away from flammable items.
- For safety reasons, always inspect your product prior to use for signs of fatigue and damage, and replace your model as and when necessary. Continuing to use a damaged unit could cause personal injury or damage to property.
- Never use the fire basket for burning waste or any other unsuitable or unrecommended fuels including liquid fuels.
- Keep a minimum distance of at least 3 m towards flammable materials and surrounding surfaces
- Attention: Danger of carbon monoxide poisoning! Only for outdoor use! Do not use the fire basket in closed rooms!
- Attention: This fire basket gets very hot! Do not move it during use!
- Attention: Do not use spirit or petrol for igniting or re-igniting! Only use firelighters in accordance with EN 1860-3!
- Attention! Keep children and pets at a safe distance!
- Do not use the fire basket if it shows any deformation or damages. Check before every use!

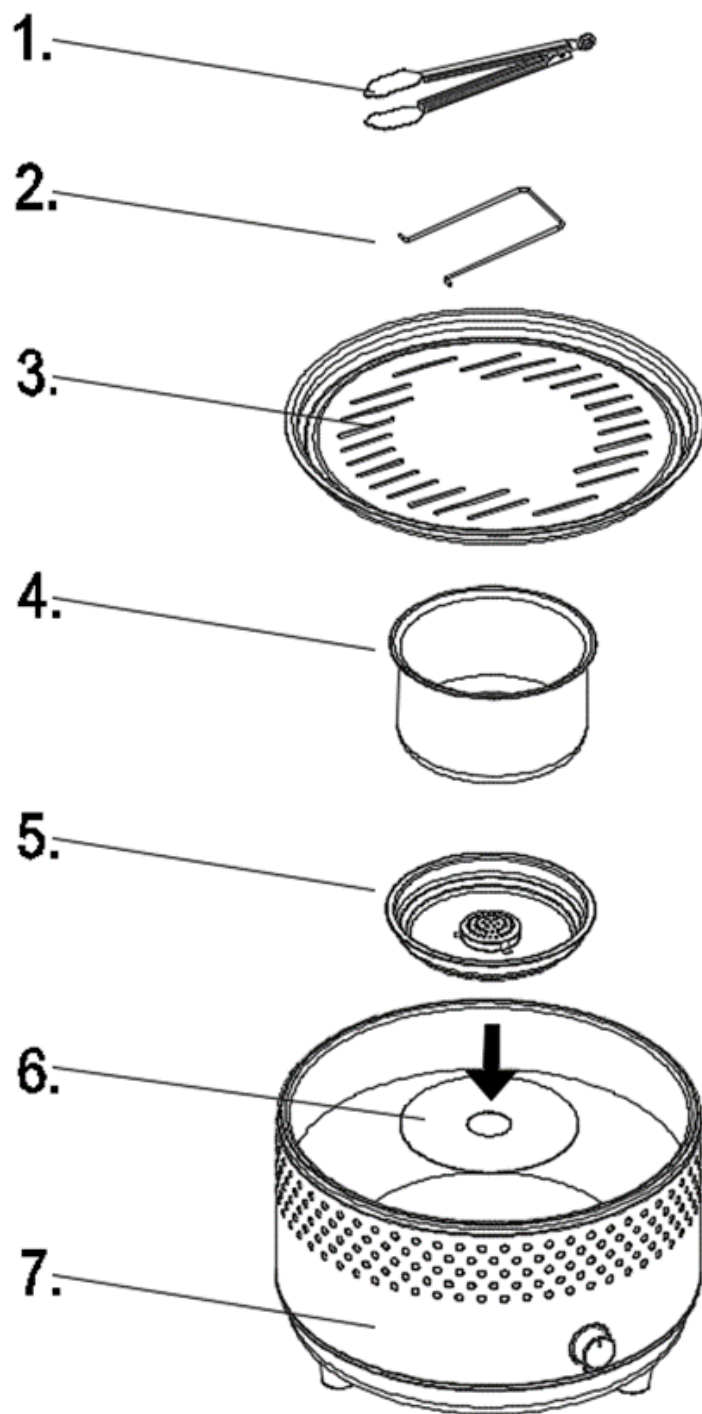


Specifications

Summ Barbecue	Easy-go
	16 x 28,5 cm dia
Portable Grill Easy-Go Black. No smoke. Including barbecue clip. Non stick placha. Inside oven for potatoes. Adjustable heat. .	

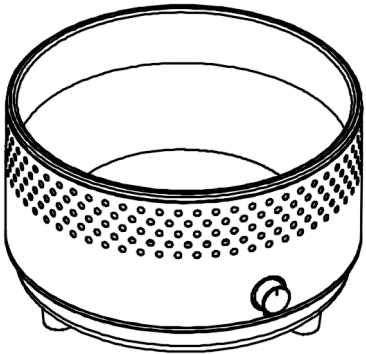
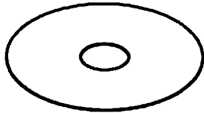
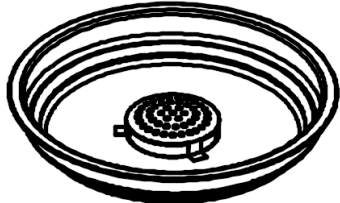


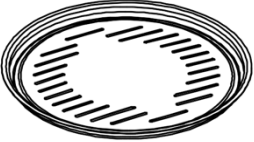



Exploded view



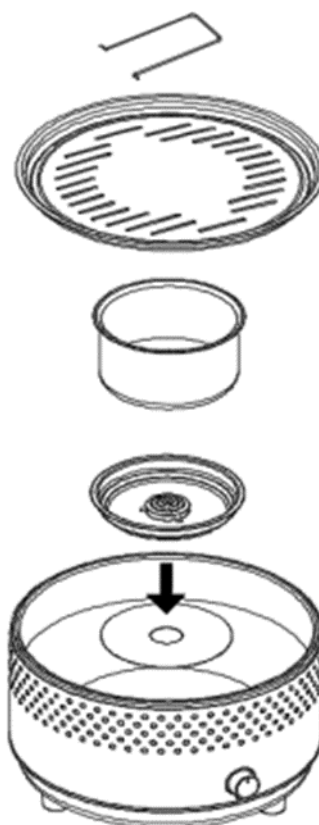


Part list

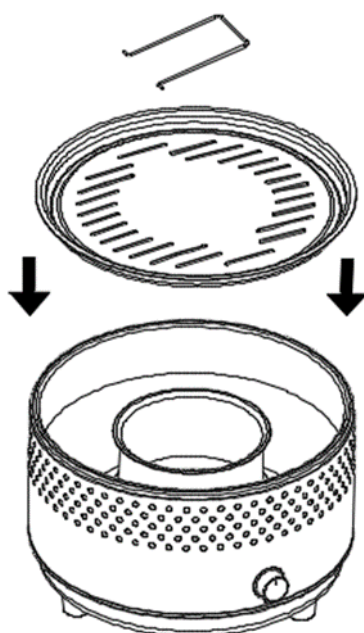
NO.	PART	QTY	NO.	PART	QTY
1		1	2		1
			3		1
4		1	5		2
6		1	7		1



1. Put the carbon plate in the bowl

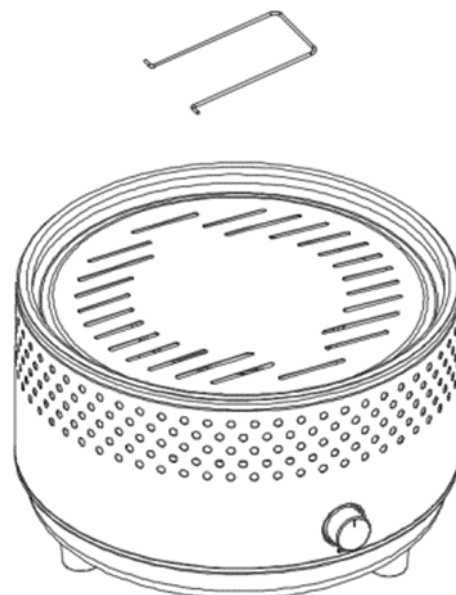


2. Put the cooking plate in the body





3. Then can begin to barbecue



4. Put 4pcs AA 1.5V battery (not included) in the bottom



5. Turn the knob clockwise to adjust the fan.





Easy Go—Draagbare barbecue

Vertaling van de originele instructies

Beste klant,

Bedankt voor het vertrouwen in ons product!

Voordat u het product voor de eerste keer gebruikt, dient u deze gebruiksaanwijzing te lezen! Hier vindt u informatie over hoe u het product veilig kunt gebruiken en hoe u de lange levensduur kunt garanderen. U dient alle veiligheidsinstructies in dit document in acht te nemen!

Voordat u begint...

Beoogd gebruik

Beoogd gebruik

Bij gebruik voor het beoogde doel komt dit apparaat overeen met de stand van de techniek en met de huidige veiligheidseisen op het moment dat het wordt geïntroduceerd.

Het apparaat is niet geschikt voor commercieel of industrieel gebruik.

Elk ander type gebruik is ongeschikt. Onjuist gebruik of wijzigingen aan het apparaat of het gebruik van onderdelen die niet door de fabrikant zijn getest en goedgekeurd, kunnen leiden tot onvoorziene schade!

Elk gebruik dat afwijkt van het beoogde gebruik en dat niet in deze handleiding is opgenomen, wordt beschouwd als ongeoorloofd gebruik en ontheft de fabrikant van zijn wettelijke aansprakelijkheid.



1

2

3



WAARSCHUWING

Alleen buitenshuis gebruiken.

Waarschuwing toegankelijke onderdelen kunnen zeer heet zijn. Houd jonge kinderen uit de buurt.

Verplaats het apparaat niet tijdens het gebruik.

Breng geen wijzigingen aan het apparaat aan.

GEVAAR!

Direct levensgevaar en kans op letsel! **GEVAAR** voor koolmonoxidevergiftiging - laat dit product **NOOIT** aansteken of laten smeulen of afkoelen in besloten ruimten.

WAARSCHUWING!

Vermoedelijk levensgevaar en kans op letsel! Dit product is uitsluitend bestemd voor gebruik buitenshuis. Laat een brandend vuur **NOOIT** onbeheerd achter. Overlaad het apparaat **NIET** met brandstof.

WAARSCHUWING! - BRANDGEVAAR

Vermoedelijk levensgevaar en kans op letsel! Tijdens het gebruik kunnen hete sintels vrijkomen.

WAARSCHUWING!

Gebruik **GEEN** benzine, spiritus, aanmaakvloeistof, alcohol of andere soortgelijke chemicaliën voor het aansteken of opnieuw aansteken. Gebruik **ALLEEN** aanmaakblokjes die voldoen aan EN:1860-3.

WAARSCHUWING!

Mogelijk levensgevaar en kans op letsel! Gebruik dit product **NIET** op vlonders of andere brandbare oppervlakken zoals droog gras, houtsnippers, bladeren of decoratieve schors.

WAARSCHUWING! - BRANDGEVAAR

Mogelijk levensgevaar en kans op letsel! Dit product **NIET** gebruiken in een tent, caravan, auto, kelder, zolder of op een boot. **NIET** gebruiken onder luifels, parasols of tuinhuisjes.

WAARSCHUWING!

Waarschijnlijk levensgevaar en kans op letsel! Houd kinderen en huisdieren op veilige afstand van de vuurplaats wanneer deze in gebruik is. Niet onbeheerd achterlaten als hij heet is.

LET OP!

Mogelijk gevaar voor letsel! Zorg ervoor dat het product uit de buurt van brandbare voorwerpen wordt geplaatst.

LET OP!

Gevaar voor beschadiging van het product! In het product kan bij ondeskundig of onzorgvuldig gebruik onherstelbare schade ontstaan. Handel altijd volgens de voorgeschreven instructies. Bij het niet opvolgen van de instructies vervalt de garantie.

LET OP!

Mogelijk gevaar voor letsel! Gebruik **ALTIJD** hittebestendige handschoenen wanneer u brandstof toevoegt, aangezien het apparaat zeer heet wordt.

- Zorg ervoor dat het product op een permanente vlakke, stabiele, hittebestendige, niet brandbare ondergrond wordt geplaatst, uit de buurt van brandbare voorwerpen.

- Controleer uw product om veiligheidsredenen altijd vóór gebruik op tekenen van vermoeidheid en schade, en vervang uw model indien nodig. Het blijven gebruiken van een beschadigd apparaat kan leiden tot persoonlijk letsel of schade aan eigendommen.

- Gebruik de vuurkorf nooit voor het verbranden van afval of andere ongeschikte of niet aanbevolen brandstoffen, inclusief vloeibare brandstoffen.

- Houd minimaal 3 m afstand tot brandbare materialen en omringende oppervlakken.

- Let op: Gevaar voor koolmonoxidevergiftiging! Alleen voor gebruik buitenshuis! Gebruik de vuurkorf niet in gesloten ruimten!

- Opgelet: Deze vuurkorf wordt zeer heet! Niet bewegen tijdens het gebruik!

- Opgelet: Gebruik geen spiritus of benzine voor het aansteken of opnieuw aansteken! Alleen aanmaakblokjes gebruiken volgens EN 1860-3!

- Let op! Kinderen en huisdieren op veilige afstand houden!

- Gebruik de aanmaakblokjes niet als ze vervormd of beschadigd zijn. Voor elk gebruik controleren!

Aansteken en toevoegen van brandstof

Dit product is **ALLEEN** geschikt voor het gebruik van kolen.

Schik de houtskool in een nette hoop. Het stapelen van de houtskool in een hoop of piramide vergroot het contact en helpt de verspreiding van het vuur.

Voeg aanmaakvloeistof toe aan de stapel niet aangestoken houtskool en steek onmiddellijk aan.

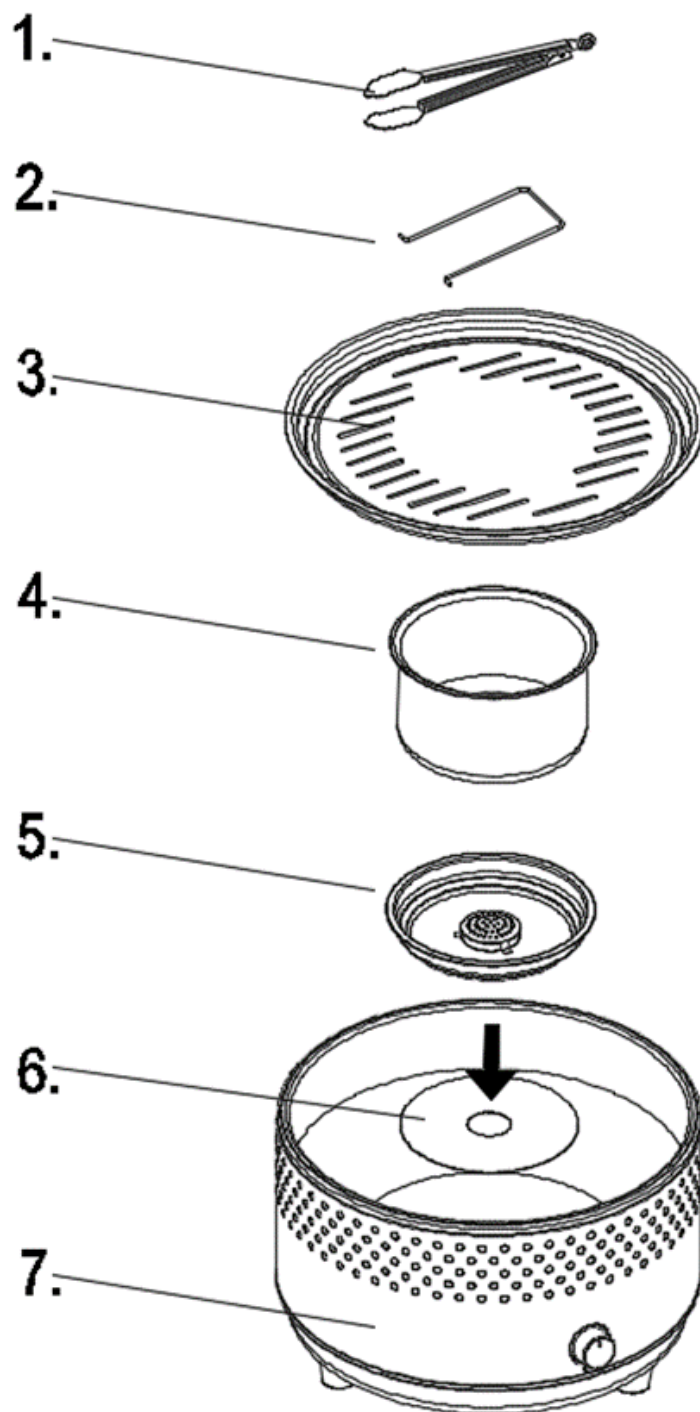


Specificaties

Summ Barbecue	Easy-go
	16 x 28,5 cm dia
Draagbare Grill Easy-Go Zwart. Geen rook. Inclusief barbecue klem. Non stick placha. Binnenoven voor aardappelen. Instelbare warmte.	

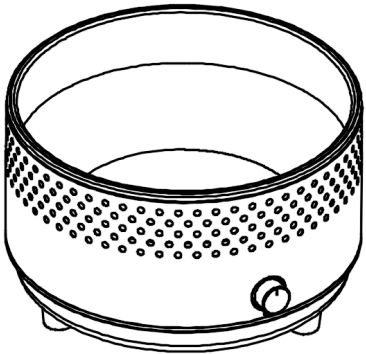
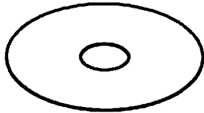
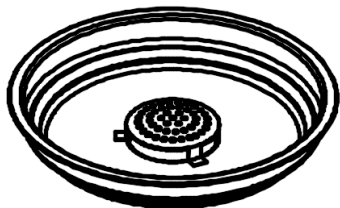


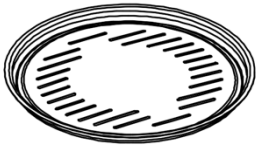



Overzicht



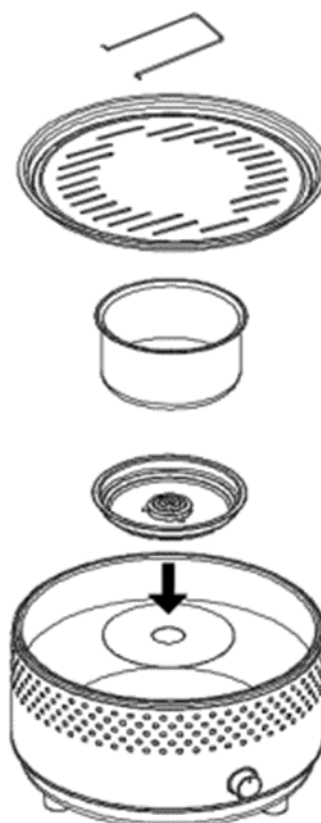


Onderdelenlijst

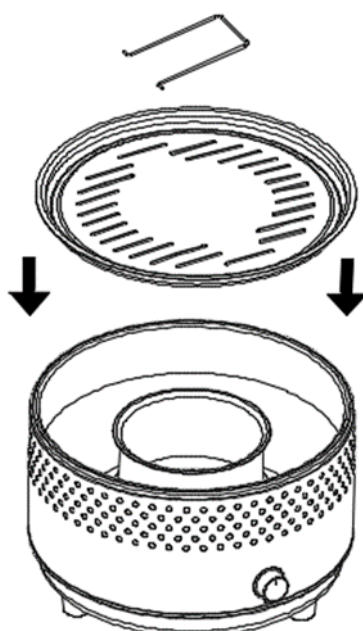
NO.	PART	QTY	NO.	PART	QTY
1		1	2		1
			3		1
4		1	5		2
6		1	7		1



1. Leg de onderdelen als volgt in de behuizing

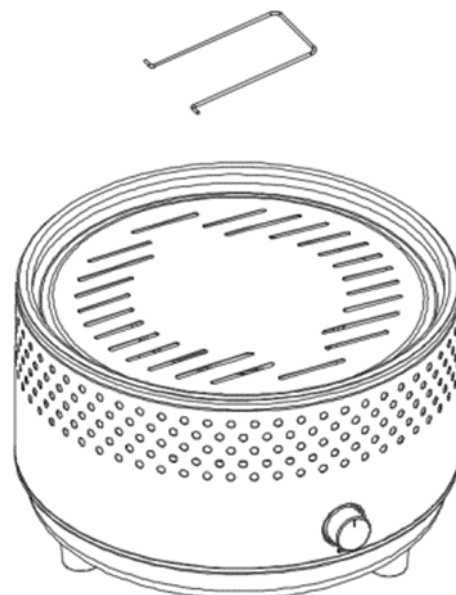


2. Plaats de kookplaat in de behuizing





3. Dan kan de barbecue beginnen



4. Gebruik 4pcs AA 1.5V batterij (niet inbegrepen) in de bodem



5. Draai de knop met de klok mee om de ventilator

