

EN: ASSEMBLY INSTRUCTIONS

DE: INSTALLATIONSANLEITUNG

ES: INSTRUCCIONES PARA EL MONTAJE

NL: MONTAGEHANDLEIDING

CZ: MONTÁŽNÍ NÁVOD

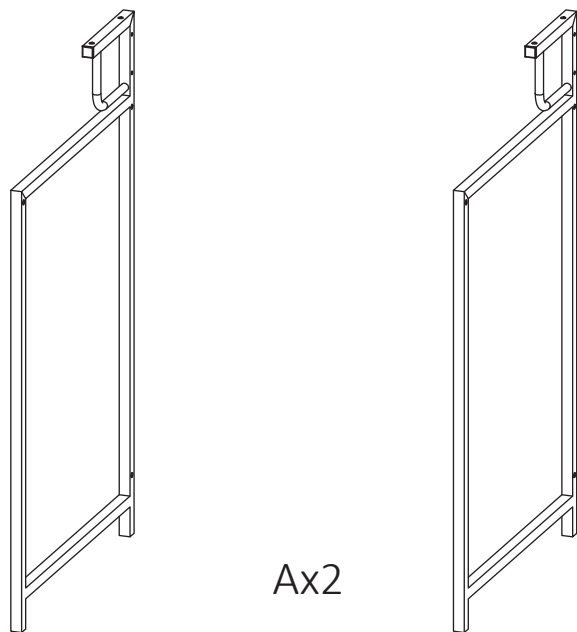
PL: INSTRUKCJE SKŁADANIA

FR: PLAN DE MONTAGE

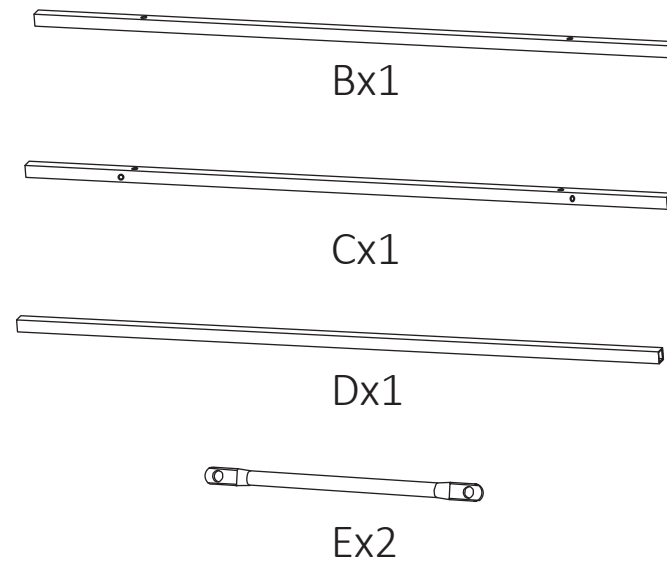
SK: NÁVOD NA MONTÁŽ

IT: ISTRUZIONI PER L'ASSEMBLAGGIO

PT: INSTRUÇÕES DE MONTAGEM



Ax2

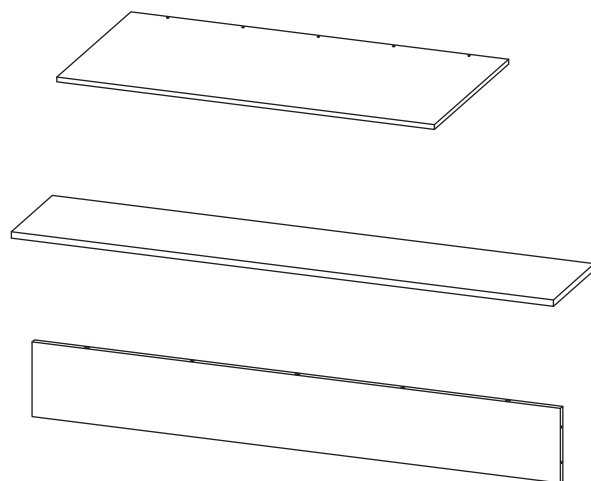


Bx1

Cx1

Dx1

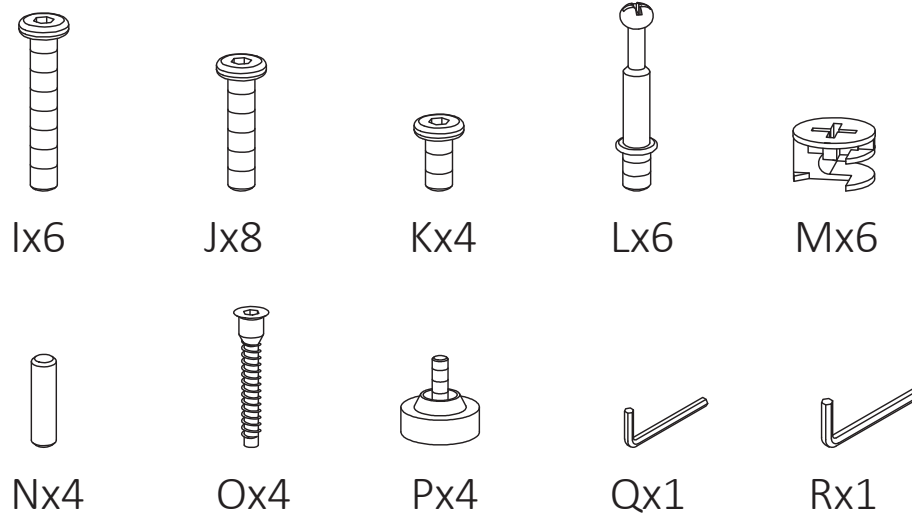
Ex2



Fx1

Gx1

Hx1



Ix6

Jx8

Kx4

Lx6

Mx6

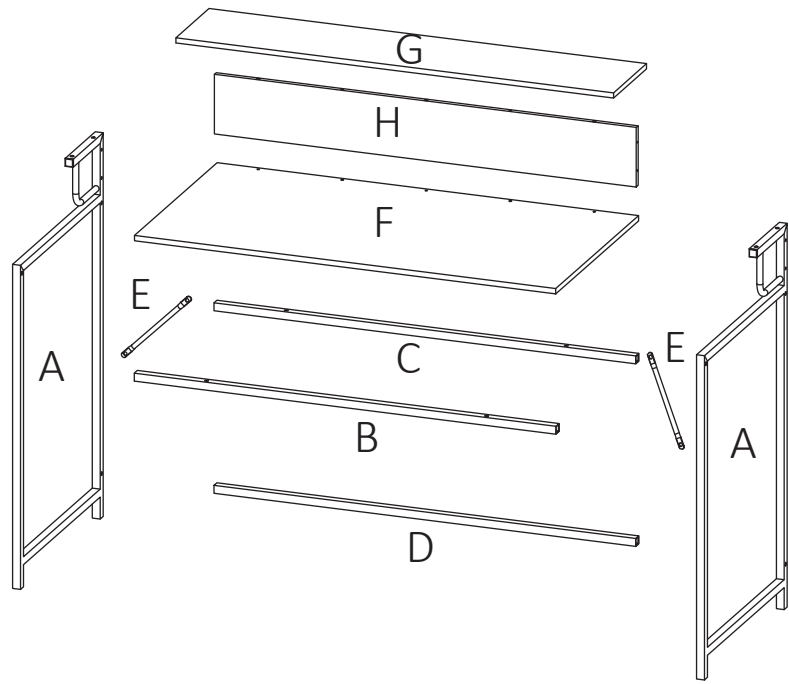
Nx4

Ox4

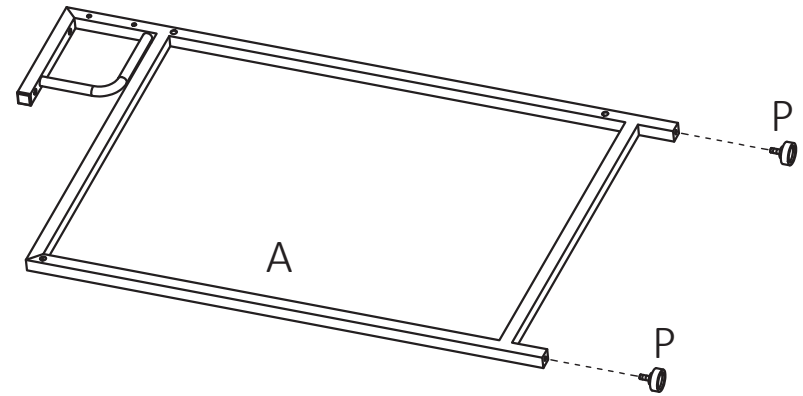
Px4

Qx1

Rx1



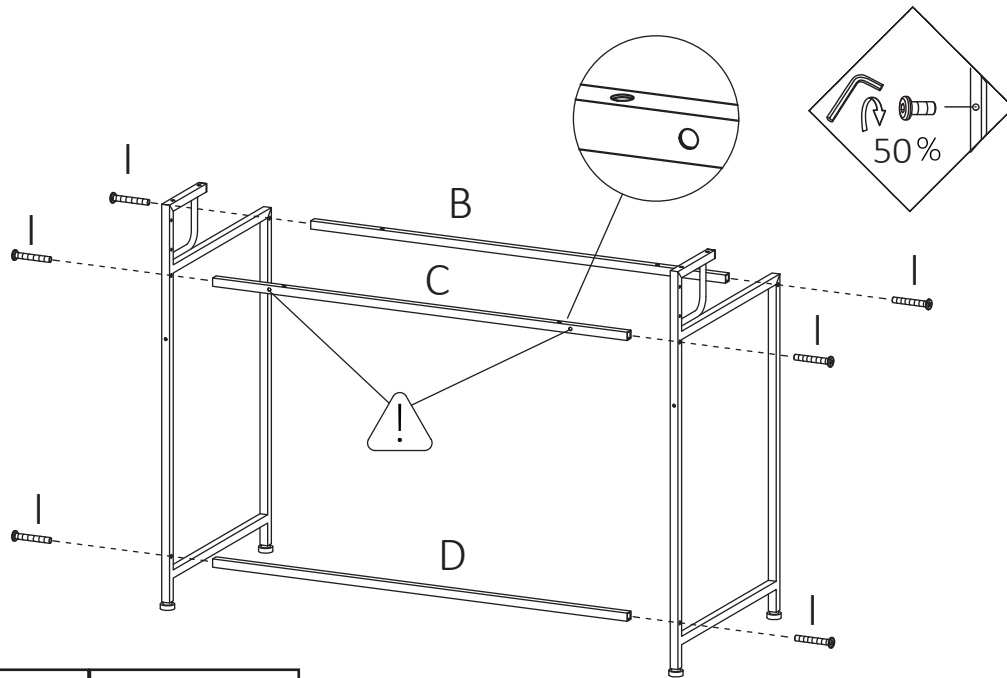
1



Px4

x2

2

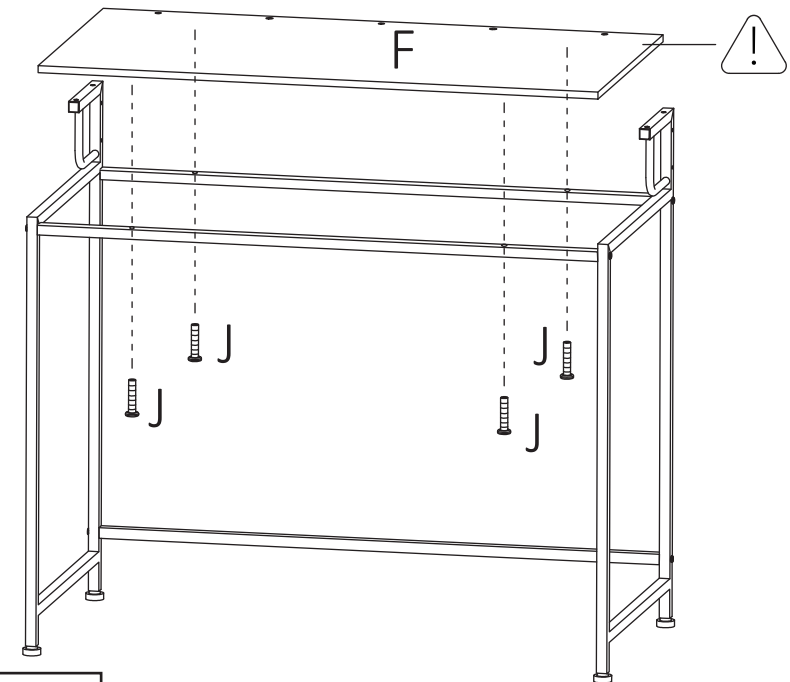


Ix6



Rx1

3

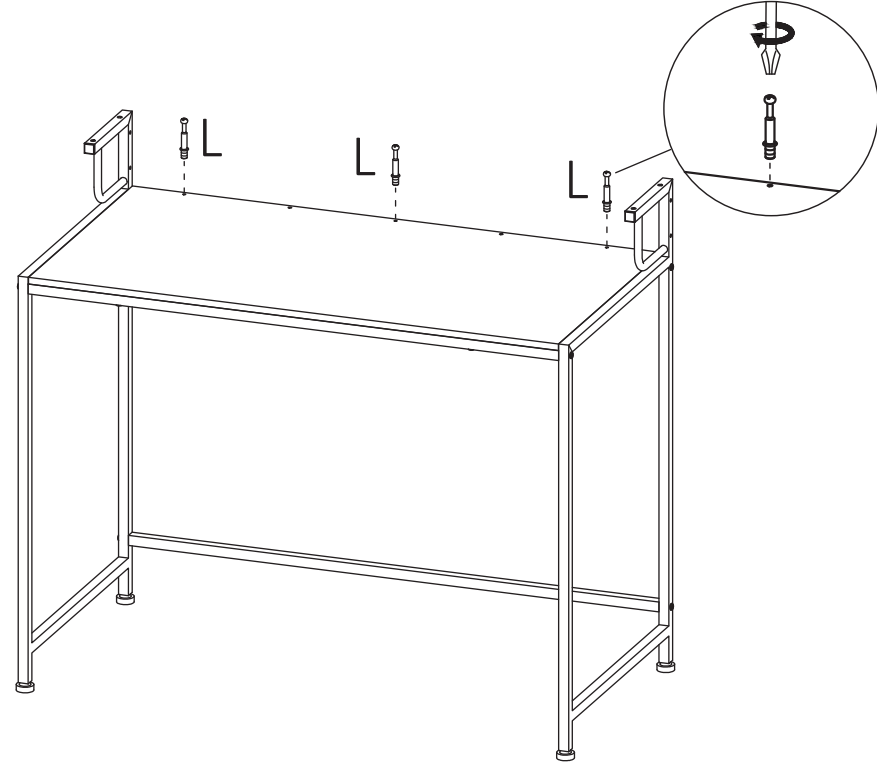


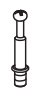
Jx4



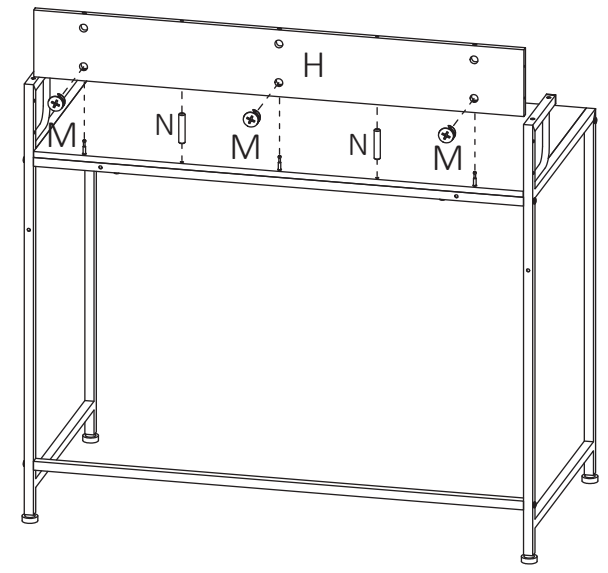
Rx1



4

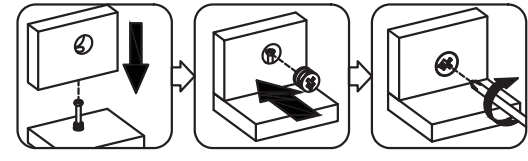


 Lx3

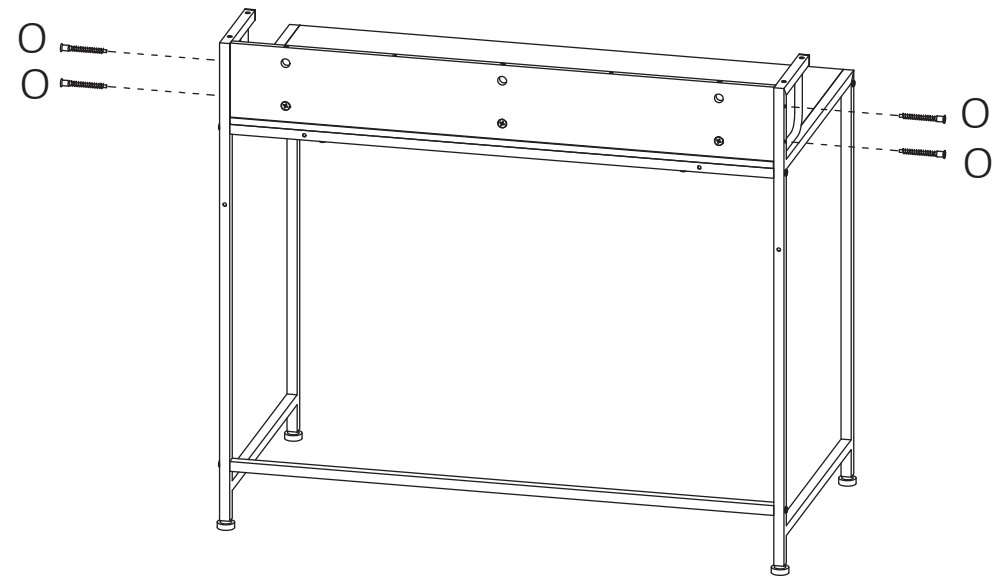
5





 Mx3       Nx2

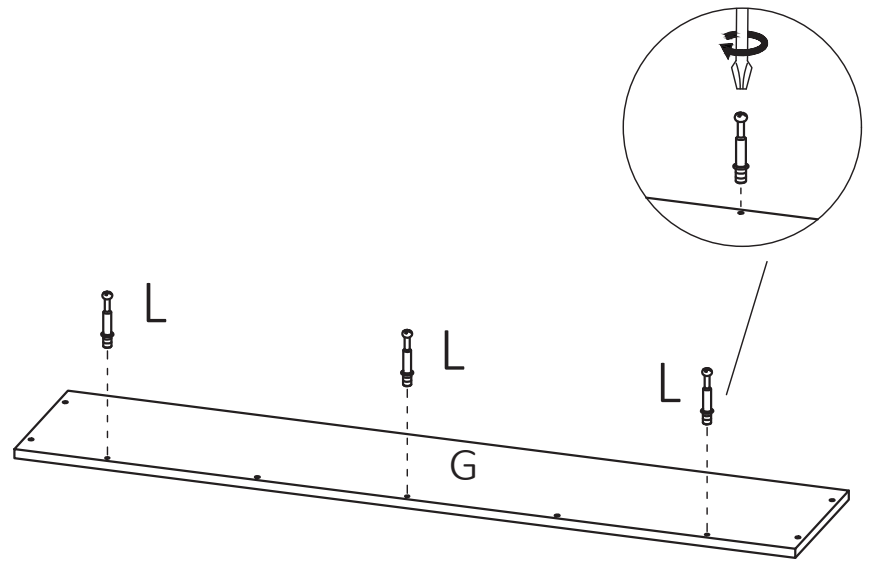


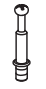
6



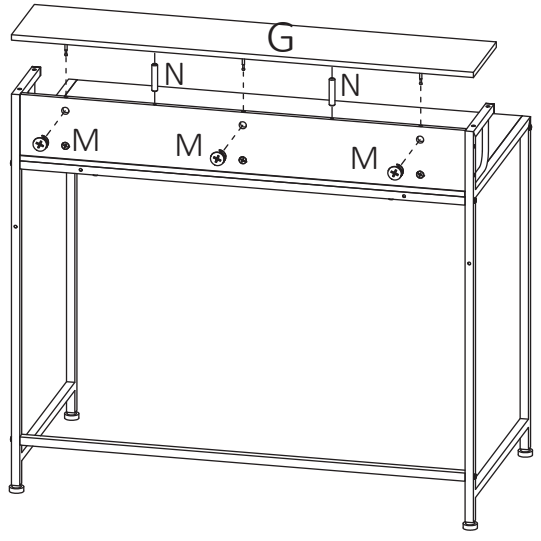
 Ox4       Qx1

7



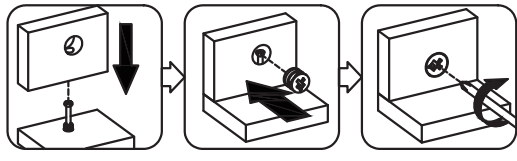
 Lx3

8

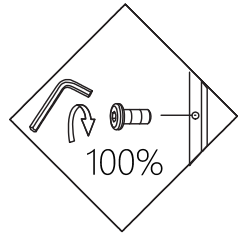
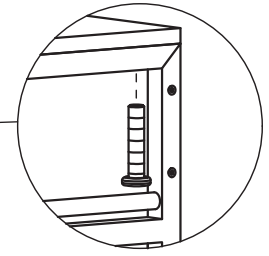
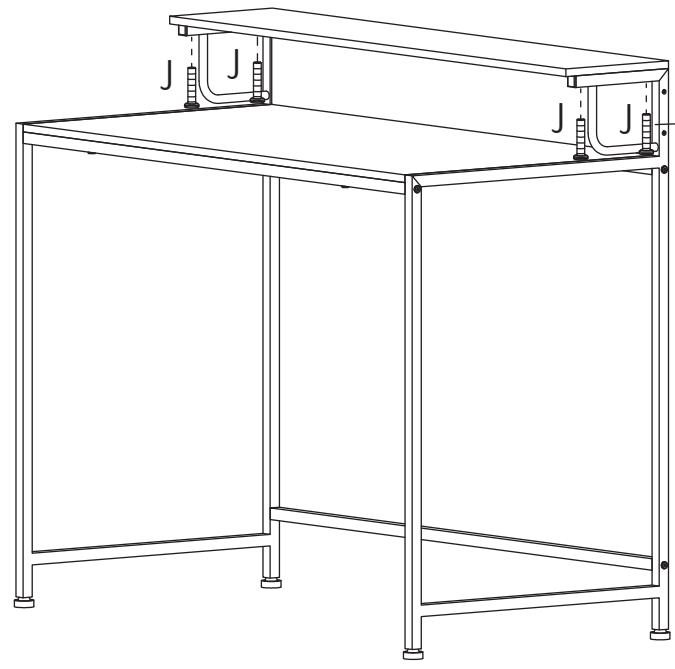


Mx3

Nx2



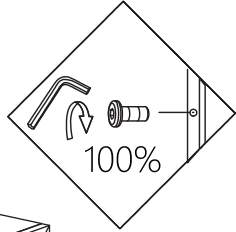
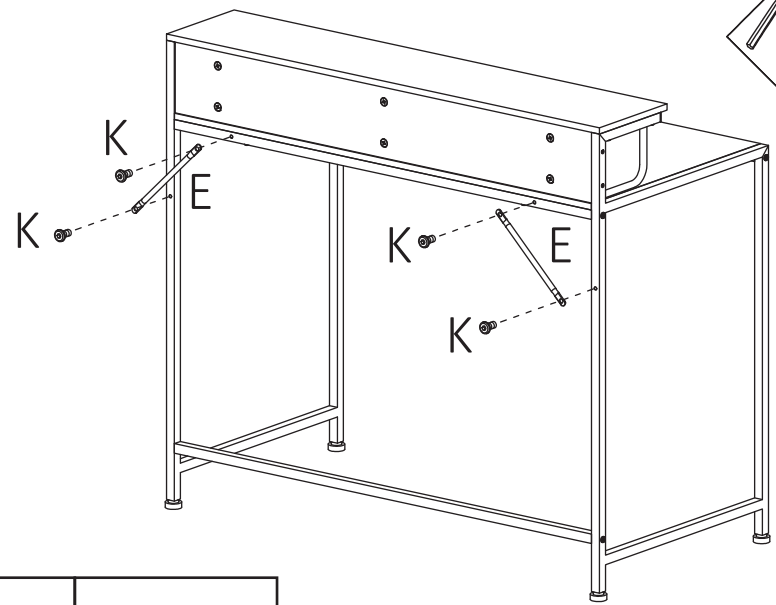
9



Jx4

Rx1

10



Kx4

Rx1

11

