

Gebruiksaanwijzing



Instruction manual



Gebrauchsanweisung



Manual D'instruction



MINI STOFZUIGER



MINI HOOVER



MINI STAUBSAUGER



MINI ASPIRATEUR



BELANGRIJK

Lees deze gebruiksaanwijzing alvorens dit product te gebruiken, bewaar de gebruiksaanwijzing voor toekomstig gebruik.

IMPORTANT

Read this instruction manual before operating this product, keep the instruction manual for future reference.

WICHTIG

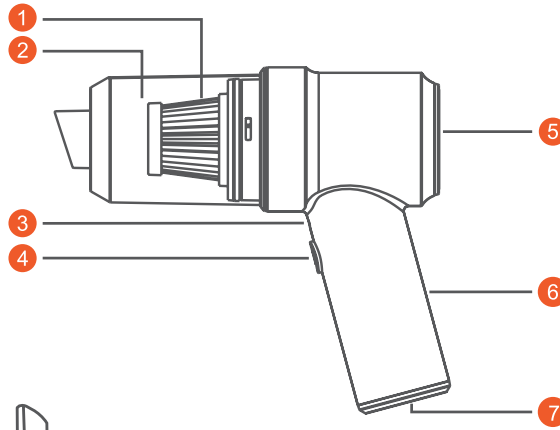
Lesen Sie diese Bedienungsanleitung, bevor Sie das Gerät in Betrieb nehmen, und bewahren Sie die Bedienungsanleitung zum späteren Nachschlagen auf.

IMPORTANT

Lisez ce manuel d'instructions avant d'utiliser ce produit. Conservez le manuel d'instructions pour toute référence ultérieure.

Product Introduction

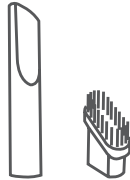
1. HEPA
2. Dust bin
3. led Light
4. Power switch
5. Air outlet
6. Handle
7. Charging port



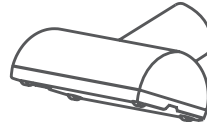
Parts



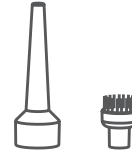
Charging line



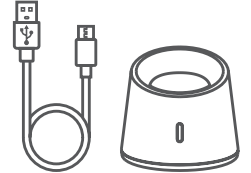
Multifunctional suction nozzle



Floor brush



Multifunctional air nozzle



Charging base assembly

Instructions

1. Connect the charging line or charging base to fully charge the battery.
* Indicator status:
Red: charging
Blue or green: fully charged
2. Connect the phase according to the application accessories shall be installed so that (used)
3. Gently press the power switch to start the vacuum cleaner

* It is recommended to use a 5V 2A adapter / car charger and the power adapter needs to be provided by itself

Installation and use of accessories

1. Suction nozzle:
Suitable for dust cleaning of various gaps such as doors, seats, cabinet corners, drawers, and ashtrays.
1. Brush: it has the dual functions of suction and wiping. Is suitable for cleaning the dust on the surfaces of various cushions, foot pads, keyboards and air outlets of air conditioners.
2. Floor brush: suitable for dust cleaning of floor, trunk, mattress, sofa and various large-area flat surfaces.
3. Blowing: it is suitable for the inflation of small equipment such as lifebuoy and balloon. It can also clean the fine dust in various gaps such as windows and keyboards, it can be swiped and blown with a brush.

Disassembly and cleaning

1. Rotate the dust bin counterclockwise to remove the dust from the machine body.
2. Take out the HEPA filter screen in the dust bin and pour the garbage into the trash can.
3. The dust cup can be cleaned with a slightly wet rag or disposable paper towel. The filter screen can be washed with water. After washing, it should be thoroughly dried and reused.
4. To reinstall the dustbin, put the HEPA filter screen into the dust bin, rotate and tighten in the opposite direction according to step 1.

Product Parameters

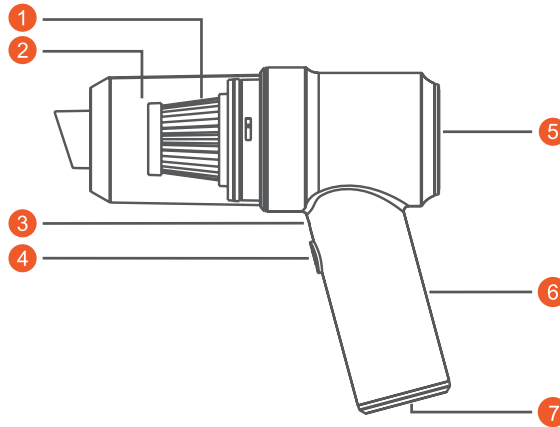
Product name	Rated voltage	Rated power	Product Size
19C25/19140	7.4V 120W	180 * 158 * 66mm	330 gram 0.1L

Matters needing attention

1. Do not remove, repair or refill this product unless it is carried out by authorized repair personnel.
2. Do not cover the air inlet or outlet when operating this product, otherwise the product may be deformed or catch fire due to overheating.
3. When using this product, do not inhale combustible, such as burning cigarette butts.
4. Please place the product properly and keep it away from children.
5. Do not clean the product with severely corrosive liquids, such as Tianna water, paint, etc.
6. If the vacuum cleaner has no dust collection bin and filter screen, and is damaged or partially damaged, do not use it and replace it in time, otherwise the product will be damaged.
7. Before charging, please ensure that the switch is turned off. It is strictly prohibited to use while charging.

Productbeschrijving

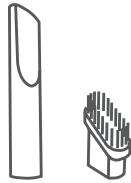
1. HEPA
2. Opvangbak
3. Led-licht
4. Stroomschakelaar
5. Luchtuitlaat
6. Handgreep
7. Oplaadpoort



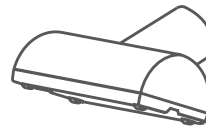
Onderdelen



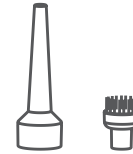
Oplaadkabel



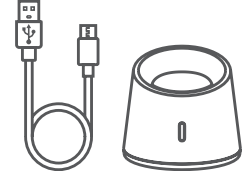
Multifunctionele zuigmond



Vloerborstel



Multifunctionele luchtzuigmond



Oplaadbasis

Instructies

1. Sluit de oplaadkabel of het oplaadstation aan om de batterij volledig op te laden. *Indicatorstatus:
Rood: opladen
Blauw of groen: volledig opgeladen
1. Sluit de fase aan volgens de toepassing accessoires moeten zo worden geïnstalleerd dat (gebruikt).
2. Druk zachtjes op de aan/uit-schakelaar om de stofzuiger te starten.

* het is aanbevolen om een 5V 2A adapter/auto-oplader te gebruiken en de stroomadapter moet zelf worden geleverd.

Installatie en gebruik van accessoires

1. Zuigmondstuk: Geschikt voor het stofvrij maken van verschillende kieren zoals deuren, stoelen, hoeken van kasten, laden en asbakken
1. Borstel: deze heeft de dubbele functie van zuigen en vegen. Is geschikt voor het reinigen van stof op de oppervlakken van verschillende kussens, voetskussens, toetsenborden en luchtuitlaten van airconditioners.
2. Vloerborstel: geschikt voor het stofvrij maken van vloeren, koffers, matrassen, sofa's en verschillende vlakke oppervlakken met een groot oppervlak.
3. Opblazen: geschikt voor het opblazen van kleine apparatuur zoals reddingsboeien en ballonnen. Het kan ook het fijne stof in verschillende openingen zoals ramen en toetsenborden reinigen, het kan geveegd en geblazen worden met een borstel.

Demontage en reiniging

1. Draai de stofbak linksom om het stof uit de behuizing van de machine te verwijderen.
2. Neem de HEPA-filterzeef uit de stofbak en giet het afval in de vuilnisbak
3. De stofbak kan worden gereinigd met een licht vochtige doek of wegwerppapier. Het filterscherm kan met water gewassen worden. Na het wassen moet het grondig worden gedroogd en opnieuw worden gebruikt.
4. Om de stofbak opnieuw te installeren, plaats je het HEPA-filterzeef in de stofbak, draai je het en draai je het vast in de tegenovergestelde richting volgens stap 1.

Product parameters

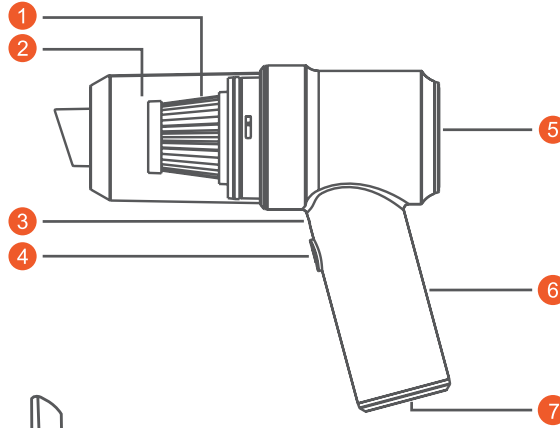
Productnaam	Nominale spanning	Nominaal vermogen	Productgrootte
19C25/19140	7.4V 120W	180 * 158 * 66mm	330 gram 0.1L

Zaken die aandacht nodig hebben

1. Verwijder, repareer of hervul dit product niet, tenzij het wordt uitgevoerd door bevoegd reparatiepersoneel.
2. Bedek de luchtinlaat of -uitlaat niet wanneer u dit product gebruikt, anders kan het product vermormd raken of vastlopen door oververhitting.
3. Plaats het product eigendom en houd het uit de buurt van kinderen.
4. Adem tijdens het gebruik van dit product geen brandbare stoffen in, zoals brandende sigarettenpeuken.
5. Reinig het product niet met sterk bijtende vloeistoffen, zoals Tianna water, verf, enz
6. Als de stofzuiger geen stofopvangbak en filterzeef heeft en beschadigd of gedeeltelijk beschadigd is, gebruik hem dan niet en vervang hem op tijd, anders zal het product beschadigd raken.
7. Voordat u de stofzuiger oplaadt, moet u ervoor zorgen dat de schakelaar is uitgeschakeld. Het is ten strengste verboden de stofzuiger te gebruiken tijdens het opladen.

Présentation du produit

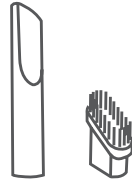
1. HEPA
2. Bac à poussière / lumière Led
3. Interrupteur électrique
4. Sortie d'air
5. Poignée
6. Port de charge
- 7.



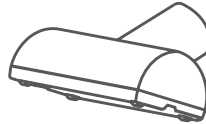
Composants



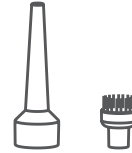
Ligne de chargement



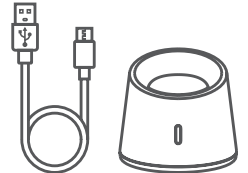
Suceur multifonctionnel



Brosse à sol



Buse d'air multifonctionnelle



Assemblage de la base de chargement

Instructions

1. Connectez la ligne de chargement ou la base de chargement pour charger complètement la batterie. *Indicateur d'état : Rouge: charge bleu ou vert: charge complète
2. Connecter la phase en fonction de l'application Les accessoires doivent être installés de manière à ce que (utilisé)
3. Appuyez doucement sur l'interrupteur pour démarrer l'aspirateur.

Installation et utilisation des accessoires

1. Buse d'aspiration : Convient au dépeussierage de divers interstices tels que les portes, les sièges, les coins d'armoire, les tiroirs et les cendriers.
2. Brosse : elle a une double fonction d'aspiration et d'essuyage. Elle convient au nettoyage de la poussière sur les surfaces des coussins, des repose-pieds, des claviers et des sorties d'air des climatiseurs.
3. Brosse pour sol : convient au dépeussierage du sol, du coffre, du matelas, du canapé et de diverses surfaces planes de grande taille.
4. Soufflerie : elle convient au gonflage de petits équipements tels que les bouées de sauvetage et les ballons. Il peut également nettoyer la poussière fine dans divers interstices tels que les fenêtres et les claviers. Il peut être balayé et soufflé avec une brosse.

montage et nettoyage

1. Tournez le bac à poussière dans le sens inverse des aiguilles d'une montre pour retirer la poussière du corps de la machine.
2. Retirer l'écran du filtre HEPA dans le bac à poussière et verser les déchets dans la poubelle.
3. Le bac à poussière peut être nettoyé à l'aide d'un chiffon légèrement humide ou d'une serviette en papier jetable. La grille du filtre peut être lavée à l'eau. Après le lavage, elle doit être soigneusement séchée et réutilisée.
4. Pour réinstaller le bac à poussière, placez la grille du filtre HEPA dans le bac à poussière, tournez et serrez dans le sens inverse de l'étape 1.

Paramètres du produit

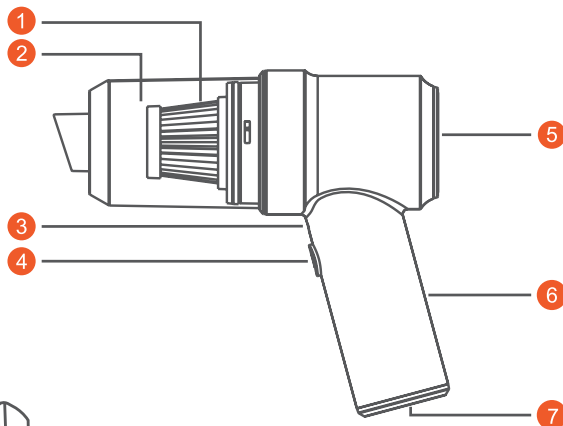
Nom du produit	Tension nominale	Puissance nominale	Taille du produit
19C25/19140	7.4V 120W	180 * 158 * 66mm	330 gram 0.1L

Paramètres du produit

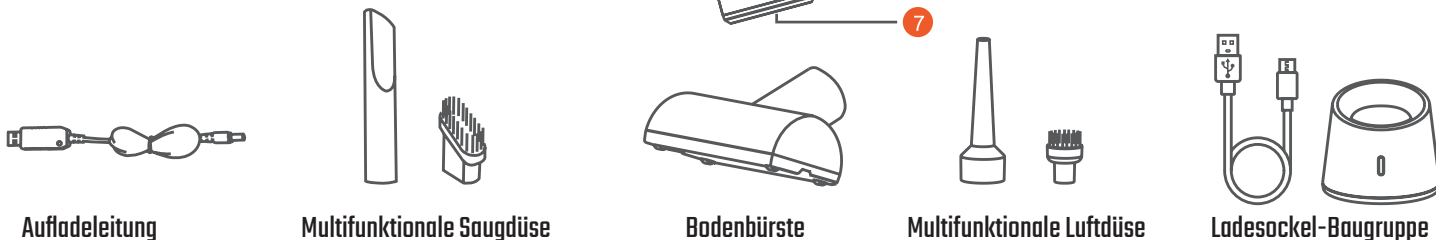
1. Ne démontez pas, ne réparez pas et ne remplissez pas ce produit à moins qu'il ne soit réparé par un personnel autorisé.
2. Ne pas couvrir l'entrée ou la sortie d'air lors de l'utilisation de ce produit, sinon le produit pourrait se déformer ou se bloquer en raison d'une surchauffe.
3. Lors de l'utilisation de ce produit, ne pas inhaler de combustible, tel que des mégots de cigarettes en combustion.
4. Veuillez placer l'appareil dans un endroit sûr et le tenir à l'écart des enfants.
5. Ne pas nettoyer le produit avec des liquides très corrosifs, tels que l'eau de Tianna, la peinture, etc.
6. Si l'aspirateur n'est pas équipé d'un bac à poussière et d'un filtre, et s'il est endommagé ou partiellement endommagé, ne l'utilisez pas et remplacez-le à temps, sinon le produit sera endommagé.
7. Avant de charger l'aspirateur, veuillez à ce que l'interrupteur soit éteint. Il est strictement interdit d'utiliser l'aspirateur pendant qu'il est en charge.

Produkt-Einführung

1. HEPA
2. Abfalleimer
3. Led-Licht
4. Netzschalter
5. Luftauslass.
6. Handgriff
7. Ladeanschluss



Teile



Ladesockel-Baugruppe

Anweisungen

1. Schließen Sie das Ladekabel oder die Ladestation an, um den Akku vollständig aufzuladen. *Anzeigestatus:
Rot: Laden
Blau oder grün: vollständig geladen
2. Schließen Sie die Phase entsprechend der Anwendung an Zubehör muss so installiert werden, dass (verwendet)
3. Drücken Sie vorsichtig den Netzschalter, um den Staubsauger zu starten.

* Es wird empfohlen, einen 5V 2A-Adapter/Autoladegerät zu verwenden, und das Netzteil muss selbst mitgebracht werden.

Einbau und Verwendung von Zubehör

1. Absaugdüse: Geeignet für die Staubreinigung in verschiedenen Zwischenräumen wie Türen, Sitzen, Schrankecken, Schubladen und Aschenbechern
2. Bürste: Sie hat die Doppelfunktion des Saugens und Wischens. Sie eignet sich zur Reinigung von Staub auf den Oberflächen verschiedener Polster, Fußmatten, Tastaturen und Luftauslässen von Klimaanlage
3. Bodenbürste: geeignet für die Staubreinigung von Boden, Kofferraum, Matratze, Sofa und verschiedenen großflächigen flachen Oberflächen
4. Aufblasen: Es ist geeignet für das Aufblasen von kleinen Geräten wie Rettungsboje und Ballon. Es kann auch den feinen Staub in verschiedenen Spalten wie Fenster und Tastaturen zu reinigen, Es kann mit einem Pinsel gestrichen und geblasen werden

Emontage und Reinigung

1. Drehen Sie den Staubbehälter gegen den Uhrzeigersinn, um den Staub aus dem Maschinengehäuse zu entfernen.
2. Nehmen Sie das HEPA-Filter Sieb im Staubbehälter heraus und schütten Sie den Abfall in den Mülleimer.
3. Der Staubbehälter kann mit einem leicht angefeuchteten Lappen oder einem Einwegpapiertuch gereinigt werden. Das Filtersieb kann mit Wasser gewaschen werden. Nach dem Waschen sollte es gründlich getrocknet und wiederverwendet werden.
4. Um den Staubbehälter wieder einzusetzen, setzen Sie das HEPA-Filter Sieb in den Staubbehälter ein, drehen Sie es und ziehen Sie es in der entgegengesetzten Richtung wie in Schritt 1 beschrieben fest.

Produkt-Parameter

Produktbezeichnung	Nennspannung	Nennleistung	Produkt Größe
19C25/19I40	7.4V 120W	180 * 158 * 66mm	330 gram 0.1L

Dinge, die Aufmerksamkeit erfordern

1. Entfernen, reparieren oder befüllen Sie dieses Produkt nicht, es sei denn, es wird von autorisiertem Reparaturpersonal durchgeführt.
2. Decken Sie den Lufteinlass oder -auslass nicht ab, wenn Sie das Gerät betreiben, da es sonst durch Überhitzung verformt werden oder sich verfangen kann.
3. Atmen Sie bei der Verwendung dieses Geräts keine brennbaren Stoffe, wie z. B. brennende Zigarettenstummel, ein.
4. Bitte stellen Sie das Gerät gut auf und halten Sie es von Kindern fern
5. Reinigen Sie das Produkt nicht mit stark ätzenden Flüssigkeiten, wie z.B. Tianna-Wasser, Farbe, etc.
6. Wenn der Staubsauger keinen Staubsammelbehälter und kein Filtersieb hat und beschädigt oder teilweise beschädigt ist, verwenden Sie ihn nicht und ersetzen Sie ihn rechtzeitig, sonst wird das Produkt beschädigt.
7. Vor dem Aufladen stellen Sie bitte sicher, dass der Schalter ausgeschaltet ist. Es ist strengstens verboten, den Staubsauger während des Aufladens zu benutzen.