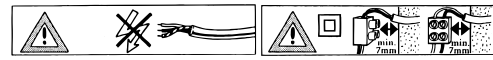
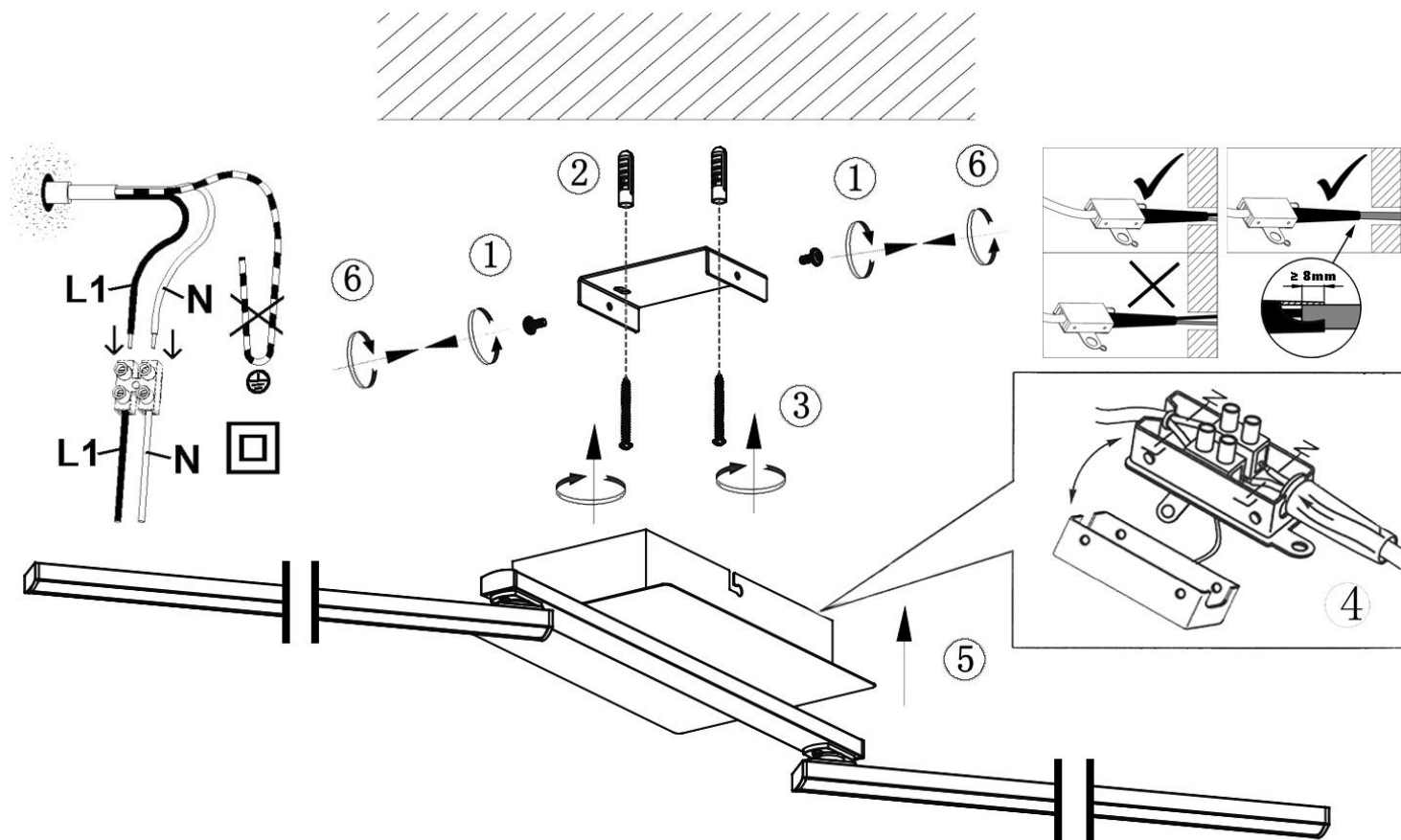


# MAL 3500



- |                            |                            |                          |                            |
|----------------------------|----------------------------|--------------------------|----------------------------|
| Ⓛ Montageanleitung         | Ⓒ Mounting instructions    | Ⓔ Instruction de montage | Ⓛ Istruzioni di montaggio  |
| Ⓔ Instrucciones de montaje | Ⓓ Montageanledning         | Ⓢ Monteringsinstruktion  | Ⓝ Montasjeveiledning       |
| Ⓕ Asennusohje              | Ⓝ Montageaanwijzing        | Ⓟ Instrukcja montażu     | Ⓒ ávod k montáži           |
| Ⓕ Návod na použitie        | Ⓒ Montazno navodilo        | Ⓕ Szerelési utasítás     | Ⓒ Instrucțiunile de montaj |
| Ⓕ Instruções de montagem   | Ⓒ Montaj talimati          | Ⓕ Montāžas instrukcija   | Ⓒ Руководство за монтаж    |
| Ⓒ Συναρμολογήσεις          | Ⓒ Uputstvo za postavljanje |                          |                            |



## Ⓛ Sicherheitshinweise / Bitte lesen Sie diese Informationen sorgfältig durch, bevor Sie mit der Installation oder Inbetriebnahme dieses Produkts beginnen. Heben Sie diese Gebrauchsanweisung für spätere Zwecke gut auf.

- Die Leuchten dürfen nur von autorisiertem Fachpersonal nach den jeweils geltenden Elektro- Installationsvorschriften installiert werden.
- Der Hersteller übernimmt keine Verantwortung für Verletzungen oder Schäden, die Folge eines unsachgemäßen Gebrauchs der Leuchte sind.
- Die Pflege von Leuchten beschränkt sich auf die Oberflächen. Aus Gründen der elektrischen Sicherheit darf dieses Produkt nicht mit Wasser oder sonstigen Flüssigkeiten gereinigt werden. Verwenden Sie zur Reinigung nur ein trockenes, fusselfreies Tuch.
- ⚠ Vorsicht! Gefahr des elektrischen Schlags. Überprüfen Sie vor jedem Netzanschluss die komplette Leuchte auf etwaige Beschädigungen. Benutzen Sie die Leuchte niemals, wenn Sie Beschädigungen feststellen.
- ⚠ Achtung! Vor Beginn der Montage oder Demontage die Netzleitung spannungsfrei schalten. FI-Schutzschalter oder Sicherungsautomat ausschalten bzw. Sicherung heraus drehen. Vorhandene Schalter auf "AUS".
- ⚠ Achtung! Vergewissern Sie sich vor dem Bohren der Befestigungslöcher, dass an der Bohrstelle keine Gas-, Wasser- oder Stromleitungen angebohrt oder beschädigt werden können.
- Bei der Montage ist darauf zu achten, dass das Befestigungsmaterial für den Untergrund geeignet ist und dass dieser entsprechend tragfähig ist. Für eine unsachgemäße Verbindung des Artikels mit dem jeweiligen Untergrund kann seitens des Herstellers keine Haftung übernommen werden.
- ♻ Das Symbol der durchgestrichenen Mülltonne auf dem Produkt oder der Verpackung bedeutet, dass dieses Produkt nicht mit dem Hausmüll entsorgt werden darf. Das Produkt muss stattdessen am Ende seiner Lebensdauer zu einer Annahmestelle für das Recycling von elektrischen und elektronischen Geräten gebracht werden. Bitte erfragen Sie diese Stelle bei Ihrer zuständigen kommunalen Verwaltung.
- Schutzklasse II □. Diese Leuchte ist besonders isoliert und darf nicht an einen Schutzleiter angeschlossen werden.
- Schutzklasse II. Beim Anschließen ist darauf zu achten, dass die bauseits vorhandenen Zuleitungen bis in den Anschlussbereich hinein doppelt oder verstärkt isoliert ausgeführt sein müssen. Die beiliegende Anschlussbox gewährleistet das, wenn die bauseits vorhandenen, einfach isolierten Einzeladern maximal "80 mm" lang sind.
- Bezeichnung der Anschlussklemmen: L = Phase N = Neutralleiter ⊕ = Schutzleiter.
- Abdeck- und Endkappen für Netzspannung führende Teile müssen grundsätzlich montiert werden.
- Leuchte nicht auf feuchtem oder leitendem Untergrund montieren.
- Stellen Sie sicher, dass Leitungen bei der Montage nicht beschädigt werden.
- ⚠ Achtung! Leuchtenteile und Leuchtmittel können während des Betriebs Temperaturen von >60°C erreichen und dürfen daher während des Betriebs nicht berührt werden.
- Die Leuchte besitzt den Schutzgrad "IP20" und ist ausschließlich für den Einsatz im Innenbereich von privaten Haushalten vorgesehen.
- Nicht direkt in die Lichtquelle (Leuchtmittel, LED etc.) hineinschauen.
- ⚠ Die beiliegende oder einsetzbare Lichtquelle dieser Leuchte darf nur vom Hersteller oder einem von ihm beauftragten Servicetechniker oder einer vergleichbar qualifizierten Person ersetzt werden.
- ⚠ Das eingesetzte Betriebsgerät (Trafo, Vorschaltgerät, Ansteuerung etc.) kann nur durch den Hersteller oder geschultes Fachpersonal ausgetauscht werden.
- Dieses Produkt enthält eine Lichtquelle der Energieeffizienzklasse „E“, bezogen auf die EU-Verordnung 2019/2015.
- ⚠ Dieser Artikel ist nicht geeignet für den Betrieb in dimmbaren Stromkreisen.

## Ⓒ Safety directions / Please read this information carefully before installing or using this product. Please keep this user manual for further reference.

- The lamps may only be installed by authorized and qualified technicians according the valid regulations for electrical installation.
- The manufacturer does not accept any responsibility for injuries or damage resulting from improper use of the light.
- Maintenance of the lights is limited to the surfaces. For electrical safety reasons, this product must not be cleaned with water or other liquids. Use only a dry, lint-free cloth for cleaning.
- ⚠ Caution! Risk of electric shock. Before connecting to the mains, always check the entire light for possible damage. Never use the light if you notice any damage.
- ⚠ Caution! Disconnect the mains cable from the power supply before assembling or disassembling. Switch off the earth leakage circuit breaker/automatic circuit breaker or unscrew the fuse. Turn the switches to "OFF".
- ⚠ Caution! Before drilling the mounting holes, make sure that no gas, water or electricity pipes and wires can be drilled through or damaged in your chosen mounting location.
- When mounting, ensure that the attachment material is suitable for the subsurface and that this surface is capable of carrying the weight of the fixture. The manufacturer is not liable for improper installation of the item on the relevant subsurface.
- ♻ The symbol of the crossed-out garbage can on the product or the packaging means that the product must not be disposed with ordinary household waste. At the end of its useful life, the product must be returned to a point of acceptance for the recycling of electric and electronic device. Please ask your local municipality for the point of acceptance.
- Safety class II □. This light is specially insulated and must not be connected to an earthed conductor.
- Safety class II. Take note that when switching on that the building site supply lines available have double or reinforced insulation up to the terminal connection area. The enclosed terminal box ensures that when the building site conductors with basic insulation have a maximum length of "80 mm".
- Description of the supply terminals: L = Phase N = Neutral conductor ⊕ = Earthed conductor.
- Protective covers and end covers for mains voltage control parts must always be mounted.
- Do not install the light on a damp or conductive subsurface.
- Please make sure that no cables get damaged during the installation work.
- Attention! During operation, lamp parts and illuminants can reach temperatures of more than 60°C. Do not touch during operation!
- The lights have a protection class rating of "IP20" and are solely intended for indoor use only of private households.
- Do not look directly into the light source (illuminant, LED, etc.).
- ⚠ The included or insertable light bulb contained in this luminaire shall only be replaced by the manufacturer or his service agent or a similar qualified person.
- ⚠ The operating device (transformer, ballast, control unit, etc.) may only be replaced by the manufacturer or trained personnel.
- This product contains a light source of energy efficiency class „E“, based on the EU regulation 2019/2015.
- ⚠ This article is not suitable for use with dimmable electric circuits.

Verehrter Kunde: Sollten sich trotz neuester Fabrikationsmethoden und genauesten Qualitätskontrollen wider Erwarten Mängel herausstellen, wenden Sie sich bitte unter Angabe des Kaufdatums, des Kaufortes und der Artikelnummer des Produktes an folgende kostenlose Hotline: **00800/BRILONER (00800/27456637) Briloner Leuchten / Im Kissen 2 / 59929 Brilon**

Revision 01\_01/2022

**ⓘ Consignes de sécurité / Merci de lire ces informations avec attention avant de commencer avec l’installation ou la mise en marche de ce produit. Conservez ce mode d’emploi pour pouvoir le consulter plus tard en cas de besoin.**

- Les lampes doivent être installées par un personnel spécialisé uniquement, en suivant les instructions d’installation électronique en vigueur.
- Le fabricant n’est pas responsable des blessures ou des dommages résultant d’une utilisation incorrecte des lampes.
- Le soin des lampes se limite aux surfaces. Pour des raisons de sécurité électrique, il est interdit de nettoyer la lampe avec de l'eau ou avec d'autres liquides. Utilisez pour le nettoyage un chiffon sec et non pelucheux.
- ⚠ Attention ! Risque de choc électrique. Vérifiez, avant chaque raccordement au secteur, que la lampe et le câble d'alimentation ne sont pas endommagés. N'utilisez jamais la lampe lorsque vous constatez qu'elle est endommagée.
- ⚠ Attention ! Débrancher la ligne d’alimentation avant le début du montage ou du démontage. Débrancher le disjoncteur FI ou le coupe-circuit automatique ou dévisser le fusible. Commutateur présent sur « **OFF** ».
- ⚠ Attention ! Avant le perçage des trous de fixation, assurez-vous qu'il n'y ait aucun dommage causé aux conduites de gaz, d'eau ou électriques à l’endroit du forage.
- Lors de l’installation, veillez à ce que le matériel de fixation soit solide et adapté à la surface de montage. Le fabricant décline toute responsabilité en cas de montage ou installation sur une surface inadéquate.
- ♻ Le symbole du bidon d'ordures rayé sur le produit ou l'emballage signifie que le produit ne doit pas être disposé avec le déchet ordinaire de ménage. À la fin de son vie utile, le produit doit être retourné à un point d'acceptation pour la réutilisation des appareils électroniques ou électriques. Veuillez demander votre municipalité locale pour le point.
- Catégorie de protection II ⚡. La lampe est spécialement isolée et ne peut pas être raccordée à un câble de protection terre.
- Catégorie de protection II. Veillez, lors du raccordement, à ce que les conduites de raccordement présentes soient doublement isolées et renforcées jusque dans la zone de raccordement. La boîte de raccordement jointe garantit, lorsqu'ils sont présents, que les conducteurs uniques isolés une seule fois aient une longueur maximale de “80 mm“.
- Description des bornes serre-fils : L = Phase N = Conducteur neutre ⊕ = Câble de protection terre.
- Les caches et les embouts de finition pour la tension du réseau des pièces conductrices doivent obligatoirement être montés.
- Ne pas monter la lampe sur un support humide ou conducteur.
- Veuillez vous assurer que les cordons ne soient pas abîmés pendant le montage.
- Attention! Les parties de la lampe et les parties qui éclairent peuvent atteindre des températures supérieures à 60°C pendant leur fonctionnement, et ne doivent donc pas être touchées pendant leur fonctionnement.
- Le luminaire possède le degré de protection "**IP20**" et est exclusivement réservé à une utilisation dans la partie intérieure de domiciles privés.
- Ne regardez pas directement la source lumineuse (illuminant, LED, etc.).
- 🔌 La source lumineuse fournie ou utilisable ne doit être remplacée que par le fabricant, un technicien du service après-vente mandaté par celui-ci ou bien par toute autre personne possédant une qualification similaire.
- 🔧 Le dispositif de contrôle utilisé (transformateur, ballast, commande etc.) ne peut être remplacé que par le fabricant ou du personnel formé à cet effet.
- Ce produit contient une source lumineuse de la classe d’efficacité énergétique „E“, telle que définie dans le règlement UE 2019/2015.
- 🔌 Cet article ne convient pas pour un usage en circuit électrique de régulation.

**ⓘ Consigli di Sicurezza / Leggere attentamente le presenti informazioni prima di installare o attivare questo prodotto. Conservare le istruzioni per l’uso per l’ulteriore impiego.**

- Le luci possono essere installate solo da personale specializzato secondo le vigenti norme di installazione elettrica.
- Il produttore non si assume alcuna responsabilità per danni o incidenti che si dovessero verificare se non vengono rispettate le corrette istruzioni d’uso.
- La manutenzione della lampada si limita alle superfici esterne. Per motivi di sicurezza elettrica, questo prodotto non deve essere pulito con acqua o altri liquidi. Per la pulizia utilizzare solo un panno asciutto e privo di pelucchi.
- ⚠ Attenzione! Pericolo di scossa elettrica! Prima di collegare alla rete, controllare l'intera lampada in caso di eventuali danni. Non utilizzare mai la lampada se si notano danni.
- ⚠ Attenzione! Scollegare l'alimentazione prima di iniziare il montaggio o lo smontaggio. Spegnere l'interruttore FI o l'interruttore automatico oppure rimuovere il fusibile. Gli interruttori presenti su "**OFF**".
- ⚠ Attenzione! Prima di procedere a trapanare i fori per il fissaggio, assicurarsi che nell’area da perforare non vi siano condutture di gas, acqua o corrente che potrebbero venire perforate o danneggiate.
- Durante il montaggio fare attenzione all’idoneità del materiale di fissaggio al sottofondo e alla solidità di quest’ultimo. Il produttore non può assumersi alcuna responsabilità a seguito di un’applicazione scorretta dell’articolo al sottofondo corrispondente.
- ♻ Il simbolo del bidone dell'immondizia cancellato applicato sul prodotto o sulla confezione significa che questo prodotto non deve essere smaltito nei rifiuti domestici. Deve essere invece portato ad un punto di raccolta dedito al riciclaggio di apparecchi elettrici ed elettronici. Richiedere l’indirizzo presso l'amministrazione comunale competente.
- Classe di sicurezza II ⚡. Questa lampada è isolata e non può essere collegata al cavo di presa a terra.
- Classe di sicurezza II. Durante il collegamento è necessario assicurarsi che i circuiti elettrici presenti di fabbrica siano stati inseriti isolati, in modo doppio o rafforzato, nell’area di collegamento. Questo è garantito dalla scatola di collegamento in dotazione se i cavi unipolari presenti e isolati in modo semplice sono lunghi al massimo “80 mm“.
- Denominazione dei morsetti di collegamento: L = Fase N = Neutro ⊕ = Terra
- E’ indispensabile applicare le coperture per i fili di trasmissione della tensione di rete.
- La lampada non deve essere installata in zone umide o in condutture semiinterrate.
- Assicurarsi che i cavi non vengano danneggiati in fase di installazione.
- Attenzione! I pezzi delle lampade e i dispositivi d’illuminazione possono raggiungere temperature superiori a 60°C durante il funzionamento, per cui non devono essere toccati.
- La lampada dispone di un grado di protezione “**IP20**“ ed è pensata esclusivamente per interni e per l’uso privato.
- Non guardare mai direttamente nella sorgente luminosa (lampadine, LED eccetera etc.).
- 🔌 La fonte luminosa annessa o inseribile può essere sostituita solo dal produttore, da un tecnico addetto all’assistenza da lui autorizzato o da una persona con qualifica equiparabile.
- 🔧 Il dispositivo operativo incorporato (trasformatore, alimentatore, comando) può essere sostituito solo dal produttore o da personale qualificato.
- Questo prodotto contiene una sorgente luminosa di classe di efficienza energetica „E“, in base al regolamento UE 2019/2015.
- 🔌 Questo articolo non è adatto alla messa in funzione in circuiti regolabili.

**ⓘ Advertencias de seguridad / Por favor lea atentamente esta información antes de comenzar con la instalación o la puesta en marcha de este producto. Guarde las instrucciones.**

- Las lámparas sólo pueden ser instaladas por personal especializado autorizado, y siguiendo las indicaciones de instalación vigentes.
- El fabricante no asume ninguna responsabilidad por heridas o daños materiales ocurridos como consecuencia de un uso inadecuado de las luces.
- Para el cuidado de las luces sólo deben limpiarse las superficies externas. Por razones de seguridad eléctrica, este producto no debe limpiarse con agua ni otros líquidos. Para limpiarlo, utilice un trapo seco y sin pelusa.
- ⚠ ¡Cuidado! Riesgo de descarga eléctrica. Antes de conectarla a la red eléctrica, compruebe que la lámpara no presente ningún tipo de daño. En ningún caso utilice la lámpara si detecta algún daño.
- ⚠ ¡Atención! Desconecte el cable de red de la fuente de alimentación antes de comenzar el montaje o desmontaje. Desconecte el interruptor diferencial o el fusible automático o desenrosque el fusible. Interruptores en posición “**OFF**”.
- ⚠ ¡Atención! Antes de realizar el agujero de sujeción, asegúrese de que el punto de perforación no atraviese o dañe ningún conducto de gas, de agua o toma de corriente.
- Para montar la fijación hay que tener en cuenta que el material de fijación sea el adecuado para el fondo y que este sea resistente. El fabricante no asumirá ninguna responsabilidad en caso de efectuarse una fijación inadecuada del artículo con el fondo correspondiente.
- ♻ El símbolo con el cubo de basura tachada sobre el producto o sobre el embalaje significa que no debe ser desechado con la basura doméstica. Por el contrario, el producto debe ser llevado a una oficina de registro para el reciclaje de aparatos eléctricos o electrónicos al final de su tiempo de duración. Por favor, infórmase con su administración minicipal donde se encuentra una oficina de registro.
- Clase de protección II ⚡. Esta lámpara está especialmente aislada y no es preciso conectarla a un conductor de protección.
- Clase de protección II. Al realizar la conexión, debe asegurarse de que el cableado suministrado de obra esté doblemente aislado o reforzado hasta la zona de conexión. La caja de conexiones adjunta así lo garantiza, si los cables aislados individuales suministrados de obra tiene una longitud máxima de “80 mm“.
- Identificación de los bornes de conexión: L = fase N = conductor neutro ⊕ = conductor de protección.
- Las tapas de cobertura y terminación para las piezas con conducción eléctrica deben montarse incondicionalmente.
- No montar la lámpara en zonas subterráneas húmedas o conductivas.
- Asegúrese de que las líneas no resulten dañadas durante el montaje.
- ¡Atención! Los componentes de la lámpara y la bombilla pueden alcanzar temperaturas de > 60°C. Por eso no se pueden tocar mientras esté encendida.
- La lámpara posee el grado de protección “**IP20**“ y está destinada exclusivamente al uso doméstico en el interior.
- No mire jamás directamente en la fuente de la luz (alumbrantes, LED etc.).
- 🔌 La fuente de iluminación incluida o insertada únicamente podrá ser reemplazada por el fabricante o por un técnico designado por este, así como por una persona igualmente cualificada.
- 🔧 El dispositivo de funcionamiento utilizado (transformador, balastro, unidad de control, etc.) solo puede ser sustituido por el fabricante o por personal capacitado.
- Este producto incluye una fuente de iluminación de clase de eficiencia energética „E“ conforme al reglamento UE 2019/2015.
- 🔌 Este artículo no está diseñado para funcionar en circuitos de corriente regulables.

**ⓘ Sikkerhedshenvisninger / Vær venlig at læse de følgende informationer nøje, før du starter med installationen eller idriftsættelsen af dette produkt. Denne driftsvejledning skal opbevares, så du kan bruge den på et senere tidspunkt.**

- Lygterne skal monteres af autoriseret fagpersonale i henhold til de gældende installationsforskrifter for elektronik.
- Producenten overtager ikke ansvar for kvæstelser eller beskadigelser, som følger ud af uhensigtsmæssig brug af lygten.
- Vedligeholdelse af lygterne begrænses på overfladerne. Af hensyn til den elektriske sikkerhed, må dette produkt ikke rengøres med vand eller andre væsker. Anvend en tør, fnugfri klud til rengøring.
- ⚠ Forsigtigt! Fare for elektrisk stød. Kontroller hele lampen inden hver nettilslutning for eventuelle beskadigelser. Brug aldrig lampen, hvis du opdager nogen beskadigelser.
- ⚠ OBS! Fjern strømledningen fra strømforsyningen inden monteringen eller demonteringen påbegyndes. Sluk for fejlstrømsafbryderen eller den automatiske afbryder, eller drej sikringen ud. Kontakter stilles på "**OFF**".
- ⚠ OBS! Sørg inden boringen af fastgørelshullerne for, at der ikke kan påbores eller beskadiges gas- vand-, eller strømledninger på borestedet.
- I forbindelse med montagen, så skal man være opmærksom på, at fastgørelsesmaterialet til undergrunden er egnet og at denne tilsvarende kan bære. I forbindelse med artiklens uhensigtsmæssige forbindelse med den enkelte undergrund, kan der fra producentens side ikke overtages nogen garanti.
- ♻ Symbolet (skraldespand med streg over) på produktet eller emballagen betyder, at produktet ikke må deponeres sammen med husholdningsaffald. Produktet skal bringes til en genbrugsstation, som er autoriseret til recycling af elektriske apparater. Spørg din kommune efter den nærmeste genbrugsstation.
- Beskyttelsesklasse II ⚡. Denne lygte har en ekstra isolering og må ikke tilsluttes til en jordledning.
- Beskyttelsesklasse II. Ved tilslutning er det vigtigt at være opmærksom på, at tilslutningsledningerne skal være dobbelt eller ekstra isoleret frem til tilslutningsområdet. Den vedlagte tilslutningsboks sikrer dette, hvis de enkelt isolerede enlederkabler max. er på “80 mm“.
- Tilslutningsklemmernes betegnelse: L = fase N = nulleder ⊕ = jordledning.
- Skærm- og endekapper til dele, som leder strøm, skal altid monteres.
- Lygten må ikke monteres på fugtig eller ledende undergrund.
- Giv agt på, at ledningerne ikke beskadiges ved monteringen.
- Lygtens dele kan ved brug opnå en temperatur på optil > 60°C og må derfor ikke berøres mens de er i brug.
- Lampen har kapslingsklasse “**IP20**“ og er udelukkende beregnet til anvendelse inden døre i private husholdninger.
- Se aldrig direkte ind i lyskilden (lyspære, LED, etc.)
- 🔌 Den vedlagte eller passende lyskilde må kun erstattes af producenten eller af en af ham bestilt servicetekniker eller lignende kvalificeret person.
- 🔧 Den anvendte betjeningsenhed (transformer, forkobling, styring osv.) kan kun udskiftes af producenten eller fagpersoner.
- Dette produkt indeholder en lyskilde i energieffektivitetsklassen „E“, baseret på EU-forordningen 2019/2015.
- 🔌 Denne artikel er ikke egnet til driften i dæmpningsbare strømkredse.

**🇸🇪Säkerhetsföreskrifter / Var god och läs den här informationen noggrant innan du börjar med att installera den här produkten eller ta den i drift. Förvara den här bruksanvisningen för senare ändamål.**

- Lyktorna får enbart installeras av auktoriserade specialister enligt de gällande föreskrifterna för elinstallationer.
- Tillverkaren har inget ansvar för skador, som uppstått när belysningen använts på ett icke fackmässigt sätt.
- Skötseln av belysning inskränker sig till utsidorna. På grund av elsäkerheten får denna produkt inte rengöras med vatten eller andra vätskor. Använd endast en torr, luddfri duk för rengöring.
- ⚠️ Se upp! Risk för elektrisk stöt. Kontrollera den kompletta lampan med avseende på eventuella skador före varje anslutning till elnätet. Använd aldrig lampan om du upptäcker skador.
- ⚠️ OBS! Innan monteringen eller demonteringen påbörjas måste kraftledningen kopplas spänningsfri. Stäng av FI–brytare eller dvärgbrytare respektive skruva ut säkringen. Befintliga omkopplare på **”OFF”**.
- ⚠️ OBS! Innan du borrar fästhålen måste du förvissa dig om, att det inte finns några gas-, vatten- eller elledningar som kan skadas där du borrar.
- Vid montering måste du se till, att monteringsmaterialet är lämpligt för underlaget och att detta har motsvarande bärkraft. Tillverkaren ansvarar inte för en icke fackmässig koppling av artikeln med resp. underlag.
- 🔧 Symbolen med den överstreckade soptunnan på produkten eller förpackningen betyder att denna produkt inte får hanteras med hushållsavfallet. Produkten behöver istället efter livslängdens slut tas till en uppsamlingsstation där elektriska och elektroniska apparater återvinns. Adressen får du hos din kommunalförvaltning.
- Skyddsklass II 🔌. Denna belysning har en speciell isolering och får inte anslutas till en skyddsledare.
- Skyddsklass II. Vid anslutning måste man se till att de inkommande ledningarna som redan finns är av dubbelt eller förstärkt utförande ända in i anslutningsområdet. Den medföljande anslutningsdosan garanterar detta om de befintliga enkelt isolerade enskilda ådrorna är maximalt “80 mm“ långa.
- Anslutningsklämmornas beteckning L = Fas N = Neutralledare ⊕ = Skyddsledare
- Täck- och ändkäpa för ledande delar för nätspänning måste principiellt monteras.
- Montera inte belysningen på fuktigt eller ledande underlag.
- Se noga till att ledningarna inte skadas vid monteringen.
- Varning! Lyktdelar och belysningsmedel kan få temperaturer av >60°C under driften och får därför ej röras under driften.
- Lampan är försedd med skyddsgraden **“IP20”** och är endast avsedd för användning inomhus i privata hushåll.
- Titta inte direkt in ljuskällan (belysningsmedel, LED mm.).
- 🔧🔌 Den medföljande eller användbara ljuskällan får endast bytas ut av tillverkaren, en av denne auktoriserad servicetekniker eller en lika kvalificerad person.
- 🔧🔌 Det använda driftdonet (transformator, driftenhet, styrning etc.) kan endast bytas ut av tillverkaren eller utbildad fackpersonal.
- Denna produkt innehåller en ljuskälla i energieffektivitetsklassen „E“, baserad på EU-förordningen 2019/2015.
- 🔌 Denna artikel är inte lämplig att användas i dimbara strömkretsar.

## 🇳🇴 Sikkerhetsmerknader

**/ Vennligst les denne informasjon meget nøye før De installerer eller tar dette produktet i bruk. Ta godt vare på denne bruksanvisningen for senere bruk.**

- Lampene må kun installeres av autorisert fagfolk etter de aktuelle forskriftene for installasjon av elektriske apparater.
- Produsenten overtar intet ansvar for materiell- eller personskader som måtte oppstå som følge av feil bruk av lampen.
- Kun overflatene til lampene trenger pleie. Av elektriske sikkerhetsgrunner får ikke dette produktet rengjøres med vann eller andre væsker. Bruk kun en tørr klut som ikke loer når du rengjør produktet.
- ⚠️ Advarsel! Fare for elektrisk slag. Kontroller den komplette lampen på mulige skader før den kobles til strømmettet. Bruk aldri lampen dersom den er skadet.
- ⚠️ Advarsel! Før montering eller demontering må nettleddingen være spenningsfri. FI-beskyttelesbryter eller automatsikring skal sjaltes av hhv. sikring skal skrur ut. Brytere skal settes på **“OFF”**.
- ⚠️ Advarsel! Før du borer festehullene må du sjekke at hullene ikke kan komme borti eller perforere gass-, vann- eller strømledninger.
- Ved montering må du passe på at festematerialet er egnet for underlaget og at underlaget har tilstrekkelig bæreevne. Ved feil festing av produktet til underlaget fraskriver produsenten seg alt ansvar.
- 🔧 Symbolet med en gjennomstrøket søppelbøtte på produktet eller emballasjen betyr at dette produktet ikke kan kastes sammen med husholdningsavfallet. I stedet må produktet, når det er utbrukt, leveres til et mottak for resirkulering av elektriske og elektroniske apparater. Vennligst spør i din kommune etter nærmeste miljøstasjon.
- Verneklasse II 🔌. Denne lampen er isolert spesielt og får ikke koples til en jordledning.
- Verneklasse II. Ved tilkobling må man passe på at de tilhørende tilkoblingene er dobbelt eller forsterket isolert helt fram til koblingsområdet. Den vedlagte koblingsboksen ser til at de tilhørende, enkelt isolerte enkeltladerene er maksimalt “80 mm“ lange.
- Betegnelse til tilkoplingsklemmene: L = fase N = nøytral ledning ⊕ = jordledning.
- Prinsipielt skal det monteres dekk- og endehetter til ledende deler som fører nettspenning.
- Lampen må ikke installeres på fuktig eller ledende underlag.
- Sørg for at ledningene ikke skades ved monteringen.
- Obs! Ved bruk kan lampedeler og lyselementer oppnå en temperatur på >60°C. Disse må derfor ikkebe røres mens de er i bruk.
- Lampen er i beskyttelsesklassen **“IP20”** og er utelukkende ment for bruk innendørs i private husholdninger.
- Ikke se rett inn i lyskilden (belysningsmiddel, LED etc.).
- 🔧🔌 Den vedlagte eller egnede lyskilden kan kun byttes ut av en person fra produsenten eller en autorisert servicetekniker eller en tilsvarende kvalifisert person.
- 🔧🔌 Apparatet som brukes (transformator, ballast lampe, styringsenhet osv.) kan kun byttes av produsenten eller fagpersonell.
- Dette produktet inneholder en lyskilde i energiklasse „E“ i henhold til EU-retningslinjen 2019/2015.
- 🔌 Denne artikkelen er ikke egnet for drift i strømkretser som kan dimmes.

**🇫🇮Turvaohjeet / Lue nämä tiedot huolellisesti ennen kuin aloitat tämän tuotteen asennuksen tai käyttöönoton. Säilytä tämä käyttöohje huolellisesti myöhempää käyttöä varten.**

- Vain valtuutetut ammattihenkilöt saavat asentaa lamput kulloistenkin voimassa olevien sähköasennusmääräysten mukaan.
- Valmistaja ei vastaa loukkaantumisista eikä vahingoista, jotka ovat seurausta valaisimen epäasiallisesta käytöstä.
- Valaisimien hoito rajoittuu pintoihin. Sähköturvallisuussyistä tuotetta ei saa puhdistaa vedellä tai muilla nesteillä. Käytä puhdistukseen vain kuivaa, nukatonta liinaa.
- ⚠️ Varo! Sähköiskun vaara. Tarkista koko valaisin vaurioiden varalta aina ennen sähköverkkoon kytkemistä. Älä käytä valaisinta, jos havaitset siinä vaurioita.
- ⚠️ Huomio! Kytke verkkojohto jännitteettömäksi ennen asennusta tai purkamista. Kytke vikavirtasuojakytkin tai automaattisulake pois päältä tai poista sulake. Aseta kytkin **“OFF”**-asentoon.
- ⚠️ Huomio! Varmista ennen reikien poraamista, että porauskohdassa ei ole kaasu-, vesi- tai sähköjohtoja, jotka voisivat vaurioitua porauksesta.
- Kiinnitä huomiota kokoonpanon aikana, että kiinnitysmateriaali soveltuu kiinnityspintaan ja että se kestää kiinnityksen. Valmistaja ei ota vastuuta tuotteen virheellisestä kiinnityksestä valittuun pintaan.
- 🔧 Yliviiwatun roskakorin symboli tuotteen tai pakkauksen päällä merkitsee, että tätä tuotetta ei saa hävittää yhdessä talousjätteen kanssa. Sen sijaan tuote on toimitettava käyttöikänsä loputtua sähkö- tai elektronisille laitteille tarkoitettuun kierrätyksen keräilypisteeseen. Tiedustele paikkaa asianomaiselta kunnan viranomaiselta.
- Suojaluokka II 🔌. Tällä valaisimella on erikoiseristys, valaisinta ei saa liittää maadoitusjohtimeen.
- Suojaluokka II. Liitettäessä tulee huomioida, että asennuspaikan syöttöjohtojen täytyy olla kaksinkertaisesti tai vahvistetusti eristettyjä liitosalueelle asti. Tämä voidaan taata toimitukseen sisältyvällä liitäntälaatikolla, jos asennuspaikan yksinkertaisesti eristetyt yksijohtimiset ovat korkeintaan **“80 mm”** pitkiä.
- Liittimien nimet: L = vaihe N = nollajohdin ⊕ = maadoitusjohdin.
- Verkkojännitettä johtavien osien peite- ja päätelevyvt tulee aina asentaa.
- Älä asenna valaisinta kostean tai johtavan pohjan päälle.
- Kiinnitä huomiota siihen, etteivät johdot vaurioidu asennuksessa.
- Huomio! Lampun osien ja valaistusvälineiden käyttölämpötila saattaa nousta >60°C:een, tästä syystä niitä ei saa koskea käytön aikana.
- Valaisimeen on merkitty suojausluokka **“IP20”** ja se on tarkoitettu käytettäväksi ainoastaan sisätiloissa yksityistalouksissa.
- Älä katso suoraan valolähteeseen (valaistusväline, LED jne.).
- 🔧🔌 Mukana tulleen tai käytettävän valonlähteen saa vaihtaa uuteen vain valmistaja tai hänen valtuuttamansa huoltoteknikko tai muu tehtävään pätevä henkilö.
- 🔧🔌 Vain valmistaja tai ammattilainen voi vaihtaa asennetun käyttölaitteen (muuntaja, virranrajoitin, kytkin jne.).
- Tuote sisältää valonlähteen, jonka energiatehokkuusluokka on „E“ EU-asetuksen 2019/2015 mukaan.
- 🔌 Tämä artikkeli ei sovellu käytettäväksi himmennettävissä virtapiireissä.

## 🇳🇱 Veiligheidsaanwijzingen

**/ Leest u alstublieft deze informatie zorgvuldig door, alvorens u met de installatie of ingebruikneming van dit produkt begint. Bewaart U deze gebruiksaanwijzing voor een later gebruik goed.**

- De lampen mogen alleen door geautoriseerd geschoold personeel naar de telkens geldende elektro-installatievoorschriften worden geïnstalleerd.
- De producent neemt geen verantwoording voor verwondingen of schade, die het gevolg van een ondeskundig gebruik van de lanp zijn, op zich.
- Het onderhoud van lampen is tot de oppervlakken beperkt. Vanwege de elektrische veiligheid mag dit product niet met water of andere vloeistoffen worden schoongemaakt. Gebruik voor het schoonmaken alleen een droge, pluisvrije doek.
- ⚠️ Pas op! Kans op een elektrische schok! Controleer voordat de lamp wordt aangesloten op het stroomnet of er geen beschadigingen zijn. Gebruik de lamp nooit als u beschadigingen constateert.
- ⚠️ Let op! Schakel voor de montage of demontage de stroom voor de betreffende groep uit. Aardlekschakelaar of zekeringautomaat uitschakelen resp. de zekering er uitdraaien. Aanwezige schakelaar op **“UIT”**.
- ⚠️ Let op! Controleer voor het boren van de bevestigingsgaten dat op de boorplek geen gas-, water- of stroomleidingen worden aangeboord of beschadigd kunnen raken.
- Tijdens de montage dient u erop te letten, dat het bevestigingsmateriaal geschikt is voor de ondergrond en dat de ondergrond een dienovereenkomstige draagkracht bezit. De fabrikant is niet aansprakelijk voor een ondeskundige verbinding van het artikel met de desbetreffende ondergrond.
- 🔧 Het symbool van de doorgestreepte vuilniston op het product of de verpakking betekent, dat dit product niet met het huisvuil mag afgevoerd worden. Dit product moet daarom op het einde van de levensduur naar een depot voor recycling van elektrische en electronischen apparaten gebracht worden. A.U.B aan de bevoegde gemeentelijke administratie vragen waar het depot zich bevinden kan.
- Beschermklasse II 🔌. Deze lamp is bijzonder geïsoleerd en mag niet aan een beschermleider worden aangesloten.
- Beschermklasse II. Bij het aansluiten moet u erop letten, dat de ter plaatse beschikbare kabels tot in het aansluitbereik dubbel of versterkt geïsoleerd moeten zijn. De meegeleverde aansluitbox waarborgt dat, indien de ter plaatse ter beschikking staande, enkelvoudig geïsoleerde enkele draden maximaal “80 mm“ lang zijn.
- Aanduiding van de aansluitklemmen: L = Fase N = Neutraalgeleider ⊕ = Beschermleider.
- Afdek- en eindkappen voor netspanning voerende delen moeten principieel worden gemonteerd.
- Lamp niet op een vochtige of leidende ondergrond monteren.
- Zorgt U ervoor, dat leidingen gedurende de montage niet worden beschadigd.
- Opgelet! Lampdelen en lampen kunnen gedurende het bedrijf temperaturen van >60°C bereiken en mogen daarom gedurende het bedrijf niet worden aangeraakt.
- De lamp heeft beschermingsklasse **“IP20”** en is uitsluitend bedoeld voor het gebruik binnenshuis in privéhuishoudens.
- Niet direct in de lichtbron (lichtmiddel, LED enz.) kijken.
- 🔧🔌 De meegeleverde of te gebruiken lichtbron mag alleen door de fabrikant of een door hem met de opdracht belaste electricien of een vergelijkbaar gekwalificeerde persoon worden vervangen.
- 🔧🔌 De gebruikte voorschakelapparatuur (trafo, voorschakelapparaat, regelunit etc.) kan door de fabrikant of door geschoold personeel worden vervangen.
- Dit product bevat een lichtbron met energie-efficiëntieklasse „E“, gerelateerd aan de EU-verordening 2019/2015.
- 🔌 Dit artikel is niet geschikt voor het gebruik in dimbare stroomcircuits.

**ⓅBezpieczeństwo podczas montażu i eksploatacji / Przed instalacją lub uruchomieniem produktu proszę przeczytać dokładnie poniższe informacje. Instrukcję należy przechowywać do późniejszego wykorzystania.**

- Oprawy oświetleniowe mogą instalować tylko specjaliści z odpowiednimi uprawnieniami, stosując się do aktualnie obowiązujących przepisów dotyczących wykonywania instalacji elektrycznych.
- Producent nie ponosi odpowiedzialności za zranienia lub uszkodzenia będące skutkiem niewłaściwego posługiwania się świetlówką.
- Konservacja świetlówek ogranicza się do ich powierzczeni. Ze względu na bezpieczeństwo elektryczne produktu nie wolno czyścić wodą ani innymi płynami. Do czyszczenia należy używać tylko suchej, niestrzępiącej się ściereczki.
- ⚠ Ostrożnie! Niebezpieczeństwo porażenia prądem. Przed każdym podłączeniem do sieci elektrycznej należy sprawdzić kompletną lampę pod kątem ewentualnych uszkodzeń. Nigdy nie należy używać lampy w przypadku zauważenia jakichkolwiek uszkodzeń.
- ⚠ Uwaga! Przed rozpoczęciem montażu lub demontażu przewód sieciowy odłączyć od zasilania. Wyłączyć wyłącznik różnicowoprądowy lub instalacyjny, wykręcić bezpiecznik. Dostępne przełączniki na **“OFF”**.
- ⚠ Uwaga! Przed wywierceniem otworów do zamocowania należy upewnić się, że w miejscu wiercenia nie można przebić lub uszkodzić rur z gazem i wodą lub przewodów elektroenergetycznych.
- Zwróć na to uwagę podczas montażu, aby materiał mocujący był przeznaczony do i odpowiednio nośny. Za nieodpowiednie połączenie artykułu z danym podłożem producent ze swojej strony nie może przejść odpowiedzialności.
- ⚠ Symbol przekreślonego pojemnika na śmieci na produkcie czy opakowaniu oznacza, że nie wolno tego produktu usuwać razem z odpadami z gospodarstwa domowego. Zamiast tego należy po zakończeniu użytkowania oddać produkt do punktu recyklingu sprzętu elektrycznego i elektronicznego. Informacji o takim punkcie należy zasięgnąć we właściwym zarządzie gospodarki komunalnej.
- Klasa ochrony II Ⓜ. Ta lampa jest bardzo dobrze izolowana i nie może być łączona z przewodem ochronnym.
- Klasa ochrony II. Podczas podłączania należy upewnić się, że przewody zasilające dostarczone przez klienta są podwójnie wzmocnione wewnątrz lub posiadają wzmocnioną izolację w obszarze połączenia. Znajdująca się w zestawie skrzynka przyłączeniowa gwarantuje klasę ochrony II, jeśli istniejące po stronie klienta pojedynczo izolowane żyły przewodu nie przekraczają “80 mm“ długości.
- Oznaczenie zacisków przyłączeniowych: L = faza, N = przewód neutralny, ⊕ = przewód ochronny.
- Należy zamontować pokrywę na elementy będące pod napięciem.
- Nie należy montować lampy na wilgotnym podłożu, ani też na podłożu przewodzącym elektryczność.
- Należy się upewnić, że przewody nie zostały uszkodzone podczas montażu.
- Uwaga! Elementy konstrukcji oprawy oświetleniowej oraz elementy świecące mogą w czasie eksploatacji osiągać temperaturę przekraczającą 60°C i dlatego nie wolno ich wtedy dotykać.
- Lampa posiada stopień ochrony **“IP20“** i jest przeznaczona wyłącznie do zastosowania w pomieszczeniach w prywatnych domach.
- Nie kierować wzroku bezpośrednio na źródło światła (żarówka, dioda LED itp.).
- 🔧🔌 Załączone lub nadające się do użytku źródło światła może zostać wymienione jedynie przez producenta lub przez niego wyznaczonego technika serwisowego, czy podobnie wykwalifikowaną osobę.
- 🔧🔌 Zastosowane urządzenie zasilające (transformator, statecznik, sterowanie itp.) może zostać wymienione tylko przez producenta lub przeszkolony personel specjalistyczny.
- Ten produkt zawiera źródło światła o klasie efektywności energetycznej „E“, zgodnie z rozporządzeniem UE 2019/2015.
- 🔌 Artykuł ten nie jest przeznaczony do pracy ze ściemnianymi obwodami prądu.

**ⓈBezpečnostní pokyny / Přečtete si, prosím, pozorně tyto informace, dříve než začnete s instalací nebo s uvedením do provozu. Uchovejte tyto pokyny k obsluze pro pozdější reference.**

- Svitídla smí instalovat jen autorizovaný odborný personál dle příslušných elektroinstalačních předpisů.
- Výrobce neodpovídá za zranění či škody, které vzniknout důsledkem neodborného používání svítidel.
- Údržba svítidel je omezena jen na povrchy. Z důvodů elektrické bezpečnosti nesmíte tento výrobek čistit vodou nebo jinými kapalinami. Používejte k čištění pouze suchou utěrku, která nepouští vlákna.
- ⚠ Opatrně! Nebezpečí zasažení elektrickým proudem. Před každým připojením k síti elektrického proudu zkontrolujte kompletní svítidlo, zda není případně poškozené. Svítidlo nikdy nepoužívejte, pokud zjistíte poškození.
- ⚠ Pozor! Před montáží nebo demontáží odpojte přívodní kabel od napětí. Vypněte proudový chránič FI, automatické pojistky nebo vyšroubujte pojistku. Vypínače přepněte do polohy „OFF“.
- ⚠ Pozor! Před vrtáním otvorů se přesvědčte, že se v těchto místech nenachází plynové nebo vodovodní trubky ani vedení elektrického proudu.
- Při montáži dbejte na použití vhodného přípevňovacího materiálu, který zaručuje potřebnou nosnost. Výrobce neručí za škody způsobené neodborným přípevněním artiklu na použitý podklad.
- ⚠ Symbol přeškrtnuté nádoby na odpadky na výrobku nebo na obalu znamená, že výrobek se nesmí likvidovat v odpadu z domácnosti. Tento výrobek je místo toho třeba na konci jeho životnosti předat sběrně pro recyklaci elektrických a elektronických přístrojů. Zjistěte si prosím tuto sběrnú dotazem u své příslušné místní samosprávy.
- Třída ochrany II Ⓜ. Toto svítidlo má zvláštní izolaci a nesmí být připojeno na ochranný vodič.
- Třída ochrany II. Při napojení je třeba dbát na to, aby byly zabudované přívody až do oblasti napojení dvojité nebo zesílené izolovány. Příložený napojovací box to zajistí, pokud jsou stávající zabudované, jednoduše izolované jednotlivé žíly maximálně “80 mm“ dlouhé.
- Označení připojovacích svorek: L = fáze N = neutrální vodič ⊕ = ochranný vodič.
- Na součásti pod napětím je nutno vždy namontovat ochranné a koncové krytky.
- Nemontujte svítidlo na vlhký nebo vodivý podklad.
- Dbejte na to, aby se vedení při montáži nepoškodila.
- Pozor! Díly svítidla mohou během provozu dosáhnout teplot >60°C, a proto je zakázáno se jich během provozu dotýkat.
- Světlo má stupeň ochrany **“IP20“** a je určené jen pro privátní použití v domácnosti a ve vnitřních prostorech.
- Nedívat se přímo na zdroj světla (osvětlovací prostředky, světelné diody atd.).
- 🔧🔌 Příloženého nebo použitelného světelného zdroje smí vyměnit jen výrobce nebo výrobcem pověřený servisní technik anebo stejně kvalifikovaný odborník.
- 🔧🔌 Výměnu použitého ovládacího zařízení (trafo, předřadník, ovládání apod.) může provést pouze výrobce nebo školený odborný personál.
- Tento výrobek obsahuje světelný zdroj s třídou energetické účinnosti „E“ v souladu s nařízením EU 2019/2015.
- 🔌 Tento artikl je vhodný k provozu v tlumitelných proudových obvodech.

**ⓈBezpečnostné pokyny / Prečítajte si, prosím, starostlivo tieto informácie, pred tým než začnete s inštaláciou alebo s uvedením do prevádzky. Uchovajte tieto pokyny k obsluhu pre neskoršie referencie.**

- Lampy smú byť inštalované len schválenými odborníkmi podľa práve teraz platných elektroinštalčných predpisov.
- Výrobca nie je zodpovedný za poranenia či škody, ktoré vzniknú dôsledkom neodborného používania svietidiel.
- Údržba svietidiel je obmedzená len na ich povrchy. Z dôvodu elektrickej bezpečnosti sa tento výrobok nesmie čistiť vodou alebo inými tekutinami. Na čistenie používajte iba suchú handričku, ktorá nepúšťa vlákna.
- ⚠ Pozor! Nebezpečenstvo zásahu elektrickým prúdom. Pred každým pripojením k elektrickej sieti skontrolujte celé svietidlo ohľadom prípadných poškodení. Nikdy nepoužívajte svietidlo, ak spozorujete akékoľvek poškodenie.
- ⚠ Upozornenie! Pred začatím montáže alebo demontáže odpojte sieťové vedenie od napájacieho zdroja. Vypnite FI prúdový istič alebo automatický istič resp. vytočte poistku. Prítomný spínač na **“OFF”**.
- ⚠ Upozomenie! Skôr ako začnete vítať upevňovacie otvory, sa uistite, či v mieste vítania nenavítate alebo nepoškodíte plynové, vodovodné alebo elektrické vedenia.
- Pri montáži dbajte na to, aby bol upevňovací materiál vhodný pred daný podklad, a aby mal primeranú nosnosť. Výrobca neručí za neodborné spojenie produktu s príslušným podkladom.
- ⚠ Symbol prečiarknutej nádoby na odpad na výrobku alebo na obalu znamená, že výrobok sa nesmie likvidovať v odpadu z domácnosti. Tento výrobok treba namiesto toho na konci jeho životnosti predať zberni pre recykláciu elektrických a elektronických prístrojov. Zistite si prosím túto zbernú dotazom u svojej príslušnej miestnej samosprávy.
- Trieda ochrany II Ⓜ. Toto svietidlo má zvláštnu izoláciu a nesmie byť pripojené na ochranný vodič.
- Trieda ochrany II. Pri zapojení je potrebné dbať na to, že existujúce prívodové vedenia musia byť až po oblasť pripojenia dvojito alebo zosilnene izolované. Priložená pripojovacia skrinka to zaručuje, ak sú zabudované, jednoducho izolované jednotlivé káblové žily dlhé maximálne **“80 mm“**.
- Označenie pripojovacích svoriek: L = fáza N = neutrálny vodič ⊕ = ochranný vodič.
- Na súčasti pod sieťovým napätím musia byť vždy namontované ochranné a koncové krytky.
- Svietidlo nemontujte na vlhký či vodivý podklad.
- Zaistite, aby pri montáži nedošlo k poškodeniu vedenia.
- Pozor! Časti svietidiel a žiarovky môžu v prevádzke dosahovať teplotu >60°C a preto sa ich v prevádzke nemožno dotýkať.
- Svietidlo je vybavené stupňom ochrany **“IP20“** a je určené výlučne na použitie v interiéroch súkromných domácností.
- Nepozerať priamo na zdroj svetla (osvetlovacie prostriedky, svetelné diódy atd.).
- 🔧🔌 Priložený alebo použiteľný svetelný smie vymeniť len výrobca alebo ním poverený servisný technik alebo porovnatel'ná kvalifikovaná osoba.
- 🔧🔌 Nasadené prevádzkové zariadenie (transformátor, predradník, riadenie atď.) smie vymieňať iba výrobca alebo vyškolený odborný personál.
- Tento výrobok obsahuje svetelný zdroj triedy energetickej účinnosti „E“ na základe nariadenia EÚ 2019/2015.
- 🔌 Tento výrobok nie je vhodný na prevádzku v stmievateľných prúdových obvodoch.

**ⓈNavodila glede varnosti / Pred instalacijo ali uporabo tega izdelka skrbno preberite te informacije. Navodila za uporabo skrbno shranite, lahko jih boste potrebovali kdaj kasneje.**

- Svetilke lahko v skladu s trenutno veljavnimi predpisi za električne instalacije instalirajo le pooblašчени strokovnjaki.
- Proizvajalec ne prevzame nikakršne odgovornosti za poškodbe ali škode, ki so posledica nestrokovne uporabe svetila.
- Nega svetil je omejena na površine. Zaradi električne varnosti tega izdelka nikoli ni dovoljeno čistiti z vodo ali drugimi tekočinami. Za čiščenje uporabljajte samo suho krpo, ki ne pušča vlaken.
- ⚠ Previdno! Nevarnost udara električnega toka. Pred vsakim priklopom na omrežje preverite celotno svetilko glede morebitnih poškodb. Svetilke ne uporabljajte, če ugotovite poškodbe.
- ⚠ Pozor! Pred začetkom montáže ali demontáže prekinite napetost omrežne napeljave. Izklopite zaščitno stikalo FID ali inštalacijski odklopnik oziroma odvijte varovalko. Obstoječa stikala na **»OFF«**.
- ⚠ Pozor! Preden začnete vrtati odprtine za pritrdilne odprtine, se prepričajte, da na mestu vrtranja ni plinske, električne napeljave, vodovodne cevi, ki bi jo lahko prevrtali ali poškodovali.
- Pri pritrditvi na to, da bo pritrdilni material primeren za podlago in da bo imel ustrezno nosilnost. Za nestrokovno pritrditev izdelka na podlago proizvajalec ne more prevzeti odgovornosti.
- ⚠ Simbol prekrižanega smetnjaka na izdelku ali embalaži pomeni, da se tega izdelka ne sme odstraniti s hišnimi odpadki. Namesto tega je potrebno izdelek na koncu njegove življenjske dobe odnesti v sprejemni center za recikliranje električnih in elektronskih naprav. O takšnem centru se pozanimajte pri vaši pristojni komunalni upravi.
- Varnostni razred II Ⓜ. To svetilo je posebej izolirano in ne sme biti priključeno na zaščitni prevodnik.
- Varnostni razred II. Pri priklopu morate paziti, da bo obstoječa napeljava na mestu postavitve do območja priključitve dvojno ali močneje izolirana. Priložena priključna omarica zagotavlja, da so obstoječe, enkratno izolirane posamezne žile na mestu postavitve dolge “80 mm“.
- Opis priključne oprijemalke: L = stopnja N = nevtralni prevodnik ⊕ = zaščitni prevodnik.
- Zaščitni in končni pokrovi za dele, ki prevajajo omrežno napetost, morajo biti v načelu montirani.
- Svetila se ne sme nomtirati na vlažno ali prevodno podlago.
- Zagotoviti je potrebno, da se kabli pri montaži ne poškodujejo.
- Pozor! Deli svetilke in žarnice se lahko med delovanjem segrejejo na >60°C, zato se jih med delovanjem ne sme dotikati.
- Svetilka ima zaščitno stopnjo **“IP20“** in je predvidena za osebno uporabo v notranjih prostorih.
- Ne glejte direktno v vir svetlobe (v žarnico, LED itn.).
- 🔧🔌 Priložen ali vstavljen vir svetlobe sme zamenjati samo proizvajalec ali od proizvajalca pooblaščen servisni tehnik ali primerljivo kvalificirana oseba.
- 🔧🔌 Vstavljene obratovalne naprave (transformator, predstikalna naprava, krmilna enota itn.) sme zamenjati samo proizvajalec ali strokovno usposobljeno osebe.
- Ta izdelek vsebuje vir svetlobe energijske učinkovitosti „E“ skladno z Uredbo EU 2019/2015.
- 🔌 Ta izdelek ni primeren za obratovanje v tokokrogih z možnostjo zatemnitve.

**ⓘ Biztonsági előírások / Kérjük olvassa át alaposan ezeket az információkat, mielőtt ezen termék felszerelését vagy üzembevételét megkezdi.**

- A világító berendezés felszerelését csak szakképzet személy végezheti a érvényes villanyszerelési előírások szerint.
- A gyártó nem vállal felelősséget olyan sérülésekre vagy károkra, amelyek a világítótest nem megfelelő használatából adódnak.
- A világító testek ápolása a felületekre korlátozódik. Az elektromos biztonság miatt ezt a terméket nem szabad vízzel vagy más folyadékkal tisztítani. A tisztításhoz csak száraz, szőszmentes kendőt használjon.
- ⚠ Vigyázat! Áramütés veszélye! A hálózatra való csatlakozás előtt ellenőrizze, hogy a lámpa egyik részén sincsenek sérülések. Soha ne használja a lámpát, ha bármilyen sérülést vélne felfedezni.
- ⚠ Figyelem! A felszerelés vagy leszerelés megkezdése előtt válassza le a tápvezetéket az áramforrásról. Kapcsolja ki az FI védőkapcsolót vagy az automatikus megszakítót, vagy vegye ki a biztosítót. A meglévő kapcsolók „OFF”-re állítva.
- ⚠ Figyelem! A rögzítő-lyukak fűrése előtt bizonyosodjon meg róla, hogy a fűrés helyén a gáz-, víz-, vagy áram- vezetéket ne tudja átfúrni, vagy megsérteni.
- Ezt az összeszerelés során vegye figyelembe, hogy a rögzítő-anyag az alaphoz megfelelő legyen és hogy az megfelelő teherbírással rendelkezzen. A terméknek az alaphoz történő szakszerűtlen rögzítéséért a gyártó nem tud felelősséget vállalni.
- ⚠ A terméken, vagy a csomagoláson található áthúzott hulladéktároló azt jelenti, hogy ez a termék nem ártalmatlanítható a házi hulladékkal együtt. Ehelyett a terméket az élettartama végén az elektromos és elektronikus készülékek újrahasznosításának egy átvevő helyéhez kell vinni. Kérjük, érdeklődjön ez iránt az illetékes kommunális igazgatóságán.
- II érintésvédelmi osztály ⊜. Ez a világítótest külön szigetelt és tilos a földvezetékre csatlakoztatni.
- II érintésvédelmi osztály II. Csatlakoztatáskor ügyeljen rá, hogy a meglévő, gyári vezetékek és a csatlakozások duplán vagy megerősítve legyenek szigetelve. A csomagban lévő csatlakozóbox biztosítja, ha a gyári, meglévő, egyszer szigetelt egyeres vezeték maximum **“80 mm“** hosszú.
- A csatlakozások jelölései: L = Fázis N = Nulla ⊕ = Föld.
- A hálózati feszültség alatt lévő részek fedeleit és lezáróit minden esetben fel kell szerelni.
- Ne szerelje a világítótestet nedves vagy elektromosan vezető felületre.
- Győződjön meg, hogy a szerelésnél a vezetékek nem sérültek meg.
- Figyelem! A világító berendezés alkatrészei és a világító testek hőmérséklete üzem közben meghaladhatja a 60°C-ot, ezért üzem közben nem szabad érinteni azokat.
- A lámpa **“IP20“** védelmi fokozattal rendelkezik és kizárólag magánháztartásokban történő beltéri használatra alkalmas.
- A fényforrásba (világítóeszközbe, LED lámpába stb.) közvetlenül belenézni tilos.
- 🔧🔌 A mellékelt vagy alkalmazható fényforrást csak a gyártó, vagy egy általa megbízott szerviz-technikus, illetve hasonló szakember cserélheti.
- 🔧🔌 Az alkalmazott működtető eszközt (transzformátor, előkapcsoló eszköz, vezérlés stb.) csak a gyártó vagy képzett szakember cserélheti ki.
- Ez a termék a „E“ energiahatékonysági osztályú fényforrást tartalmaz, a 2019/2015 EU-rendelet értelmében.
- 🔌 A jelen termék fényerő-szabályozással rendelkező áramkörökben nem használható.

A világítótest csatlakoztatásának lépései

**ⓘ Instrucțiuni de protecție a muncii / Vă rugăm să citiți cu atenție aceste informații, înainte să începeți instalarea sau utilizarea acestui produs. Păstrați cu grijă aceste instrucțiuni pentru utilizare ulterioară.**

- Illuminatoarele trebuie instalate numai de personal de specialitate autorizat, în conformitate cu prevederile în vigoare pentru instalațiile electrice.
- Producătorul nu își asumă nici o responsabilitate pentru accidentări sau pagube care sunt urmarea unei utilizări inadecvate ale corpului de iluminat.
- Îngrijirea corpurilor de iluminat se rezumă numai la suprafața acestora. Din motive de siguranță electrică, acest produs nu poate fi curățat cu apă sau cu alte lichide. Utilizați pentru curățare doar o lavetă uscată, fără scame.
- ⚠ Precauție! Pericol de șoc electric. Verificați complet lampa, înainte de fiecare conexiune la rețea, dacă prezintă eventuale deteriorări. Nu folosiți niciodată lampa, dacă ați identificat deteriorări.
- ⚠ Atenție! Înainte de începerea montajului sau demontajului, opriți alimentarea electrică a cablului. Deconectați întrerupătorul automat de curent diferențial rezidual sau disjunctorul automat respectiv, roțiți în afară siguranța. Întrerupătorul existent pe **“OFF”**.
- ⚠ Atenție! Înainte de a realiza găurile pentru găurile de fixare, asigurați-vă că în locurile care urmează să fie găurite, nu pot fi perforate sau deteriorate conducte de gaz, apă sau de curent electric.
- Acordați atenție acestui lucru în timpul montării trebuie să vă asigurați că materialul pentru fixare este adecvat pentru fundament și că acesta rezistă în mod corespunzător. Producătorul nu își asumă nicio responsabilitate pentru conectarea neadecvată a produsului cu fundamentul respectiv.
- ⚠ Simbolul tomberonului de gunoi tăiat cu două linii încrucișate, aplicat direct pe produs sau pe ambalajul acestuia, înseamnă că acest produs nu are voie să fie aruncat la gunoiul menajer. La sfârșitul perioadei sale de serviciu, produsul trebuie să fie predat în vederea reciclării unui punct autorizat de colectare a produselor electrice și electronice scoase din uz. Adresa unor asemenea puncte de colectare o puteți afla de la administrația comunală, în a cărei zonă de competență domiciliați.
- Clasa de protecție II ⊜. Acest corp de iluminat este izolat în mod special și este interzisă legarea sa la un cablu de legare la pământ.
- Clasa de protecție II. La racordare trebuie să se asigure că, cablurile de alimentare existente, din fabrică, trebuie să fie prevăzute cu o izolație dublă sau întărită până în interiorul zonei de racordare. Cutia de conexiune din pachet asigură că firele singulare cu o izolație simplă, dacă sunt disponibile din fabrică, au o lungime maximă de “80 mm“.
- Denumirea bornelor de conectare: L = Faza N= Nul ⊕ = Cablul de legare la pământ.
- Capacele de acoperire și capacele de capăt pentru componentele de rețea sub tensiune trebuie temeinic montate.
- Corpul de iluminat nu se montează pe un suport umed sau conducător de curent electric.
- Asigurați-vă că în timpul montajului cablurile nu sunt deteriorate.
- Atenție: Părțile iluminatorului și becul pot atinge în timpul funcționării temperaturi de peste 60°C și din acest motiv nu trebuie atinse în timpul funcționării.
- Lampa are gradul de protecție **“IP20“** și este prevăzută exclusiv pentru uzul intern în gospodăriile private.
- Nu trebuie să se privească niciodată nemijlocit și direct în sursa de lumină (bec, LED, etc.).
- 🔧🔌 Sursa de lumină utilizată sau din pachet, poate fi înlocuită doar de către producător sau de către un tehnician de service autorizat de către acesta, sau de către o persoană cu calificări similare.
- 🔧🔌 Dispozitivul de comandă utilizat (transformator, balast, sistem de comandă, etc.) poate fi înlocuit numai de către producător sau de personalul de specialitate instruit.
- Acest produs conține o sursă de lumină, cu clasa de eficiență „E“, în baza Directivei UE 2019/2015.
- 🔌 Acest produs nu este adecvat pentru funcționare în circuite electrice cu intensitate reglabilă.

**ⓘ Indicações de segurança / Favor ler atentiosamente estas informações antes da instalação ou colocação em serviço deste produto Guardar estas instruções de uso para fins posteriores.**

- As lâmpadas só podem ser instaladas por especialistas autorizados de acordo com as normas de instalação elétricas válidas.
- O fabricante está isento de qualquer responsabilidade no caso de ferimentos ou danificações motivados por uma utilização inadequada dos candeeiros.
- A manutenção dos candeeiros diz apenas respeito à sua superfície. Por razões de segurança elétrica, este produto não deve ser limpo com água ou outros líquidos. Para a limpeza, utilizar apenas um pano seco e que não largue pelos.
- ⚠ Cuidado! Perigo de choque elétrico. Antes de cada ligação à rede, verificar o candeeiro completo quanto a possíveis danos. Nunca utilize o candeeiro se notar qualquer dano.
- ⚠ Atenção! Desligar o cabo de rede da fonte de alimentação antes de iniciar a montagem ou desmontagem. Desligar o disjuntor de terra ou o disjuntor automático ou despertar o fusível. Interruptores existentes em **"OFF"**.
- ⚠ Atenção! Antes de furar os orifícios de fixação, assegure-se de que não exista cabos ou tubos de gás, água ou electricidade que possam ser danificados no local de perfuração.
- Durante a montagem, assegure-se de que o material de fixação seja apropriado para a superfície e que tenha uma capacidade de carga adequada. O fabricante não se responsabiliza por uma conexão inadequada do artigo com a respectiva superfície.
- ⚠ O símbolo do caixote de lixo riscado no produto ou na embalagem significa que este produto não pode ser colocado no lixo doméstico. O produto tem, pelo contrário, no fim da sua duração de vida, que ser entregue num local de recolha de aparelhos eléctricos e electrónicos para reciclagem. Por favor informe-se sobre este local de recolha junto das entidades comunais responsáveis.
- Artigo de protecção II ⊜. Este candeeiro tem uma protecção especial e não pode ser ligado a um condutor de protecção.
- Artigo de protecção II. Ao conectar ter em atenção, que os cabos de alimentação existentes no local devem apresentar um isolamento duplo ou reforçado até dentro da área de ligação. A caixa de conexão anexa garante que, quando já existem cabos unipolares de isolamento simples, estes têm no máximo “80 mm“ de comprimento.
- Designação dos bornes de ligação: L = fase N = condutor neutro ⊕ = condutor de protecção.
- As capas protectoras e finais das peças condutoras de energia eléctrica têm que ser sempre montadas.
- Não montar o candeeiro em cima de bases húmidas ou condutoras.
- Certifique-se ao fazer a montagem que os fios de ligação não estejam danificados.
- Atenção! As peças da lâmpada e elemento luminoso pode alcançar temperaturas de serviço de >60°C e por isso não podem ser tocadas quando estiverem ligadas.
- O candeeiro tem a classe de proteção **“IP20“** e destina-se exclusivamente à utilização no interior de residências domésticas privadas.
- Não olhar directamente para a fonte de iluminação (meio de iluminação, LED etc.).
- 🔧🔌 A fonte de luz incluída ou utilizável só pode ser substituída pelo fabricante ou por um técnico de serviço autorizado por ele ou por uma pessoa devidamente qualificada.
- 🔧🔌 O aparelho operacional utilizado (transformador, balastro, comando, etc.) só pode ser substituído pelo fabricante ou por pessoal devidamente formado.
- Este produto contém uma fonte luminosa de classe de eficiência energética „E“, em conformidade com o regulamento da UE 2019/2015.
- 🔌 Este artigo não é apropriado para funcionamento em circuitos com regulação da intensidade da luz.

A világítótest csatlakoztatásának lépései

**ⓘ Emniyet direktifleri / Bu ürünü kurmadan veya çalıştırmadan önce lütfen bu bilgileri dikkatlice okuyunuz. İşbu kullanım kılavuzunu daha sonra başvurmak üzere iyi bir şekilde saklayınız.**

- Lambalar, geçerli ilgili elektrik kurulum talimatlarına uygun olarak yalnızca yetkili uzman personel tarafından kurulabilir.
- Işıklandırma teçhizatının usulüne uygun olmayan kullanımdan kaynaklanan hasarlardan ve yaralanmalardan üretici sorumlu tutulmaz.
- Işıklandırma teçhizatlarının yalnızca yüzeyleri temizlenebilir. Elektrik güvenliği nedeniyle bu ürünün su veya diğer sıvılar ile temizlenmesi yasaktır. Temizlik için sadece kuru, tüysüz bez kullanın.
- ⚠ Dikkat! Elektrik çarpması tehlikesi. Her bir şebeke bağlantısı öncesi aydınlatmanın tamamını olası hasarlara yönelik kontrol edin. Aydınlatmada hasarlar tespit ettiğinizde onu kesinlikle kullanmayın.
- ⚠ Dikkat! Montaja veya sökmeye başlamadan önce şebeke hattını gerilimsiz hale getirin. Hata akımı koruma anahtarı veya sigorta otomatını kapatın ya da sigortayı döndürerek çıkarın. Mevcut anahtarları "KAPALI" konumuna getirin.
- ⚠ Dikkat! Sabitleme deliklerini açmadan önce deliğin açılacak yerden gaz, su veya elektrik hatlarının delinmeyeceğinden veya hasar görmeyeceğinden emin olun.
- Montaj sırasında buna dikkat edin, sabitleme malzemesinin alt taban için uygun olduğuna ve bunun gerekli taşıma kapasitesine sahip olduğuna dikkat edilmelidir. Ürünün ilgili alt taban ile uygunsuz bağlantıdan dolayı üretici sorumlu tutulamaz.
- ⚠ Ürünün veya ambalajın üzerindeki üzeri çizik çöp bidonu üzerindeki r simgesi, bu ürünün ömrü bittikten sonra imha etmek için ev çöpüne atılmaması gerektiği anlamına gelmektedir. Mamul, ömrü bitince bunun yerine elektrikli veya elektronik cihazların geri dönüşüm için toplandığı bir yere götürülmelidir. Bu yerin nerede olduğunu lütfen yetkili yerel idarenizden sorun.
- Koruma sınıfı II ⊜ . Bu ışıklandırma teçhizatı özellikle izole edilmiştir ve koruma iletkenine bağlanamaz.
- Koruma sınıfı II. Bağlarken, üretici tarafından tahsis edilen mevcut besleme hattının, bağlantı alanın içine kadar çift olarak veya güçlendirilmiş şekilde izole edildiğine dikkat edilmelidir. Ekteki bağlantı kutusu, üretici tarafından tahsis edilen tekli izole olan münferit damarların en fazla “80 mm“ uzun olduklarını sağlar.
- Bağlantı klemenslerinin tanımları: L = Faz N = Nötr iletken ⊕ = Koruma iletkeni.
- Şebeke gerilimi ileten parçalar için uç kapaklar ve kapama kapakları takılmalıdır.
- Işıklandırma teçhizatı nemli ya da iletken yüzey üzerine montaj edilemez.
- Hatların montaj sırasında hasar görmemesini temin ediniz.
- Dikkat! Aydınlatma parçaları ve aydınlatma aracı, kullanım esnasında yalnızca 60°C'den yüksek sıcaklıklara ulaşabilir ve lambalara kullanım esnasında dokunulmamalıdır.
- Aydınlatma **“IP20“** koruma derecesine sahiptir ve sadece evlerde iç mekânda kullanımına izni bulunmaktadır.
- Direkt ışık kaynağına (ampul, LED vs.) bakmayın.
- 🔧🔌 Birlikte teslim edilen veya takılabilen ışık kaynağı sadece üretici veya üreticinin görevlendirdiği bir teknik servis veya benzer kalifiye bir kişi tarafından değiştirilebilir.
- 🔧🔌 Takılı işletme cihazı (trafo, balast, kontrol vs.) sadece üretici veya eğitimini almış uzman personel tarafından değiştirilebilir.
- Bu ürün, AT Yönetmeliği 2019/2015'e dayalı olarak „E“ enerji verimi sınıfından bir ışık kaynağına sahiptir.
- 🔌 Bu ürün kısılabilir devrelerde kullanım için uygun değildir.

**ⓘ Drošības norādījumi / Lūdzu, uzmanīgi izlasiet šo informāciju pirms ierīces instalācijas vai pieņemšanas ekspluatācijā. Uzglabājiet lietošanas pamācību arī turpmākajai lietošanai.**

- Lampu instalāciju drīkst veikt tikai autorizēti speciālisti, ievērojot elektrodrošības un instalācijas prasības.
- Ražotājs neuzņemas nekādu atbildību par traumām un zaudējumiem, kas tika nodarīti lampas nepienācīgas lietošanas rezultātā.
- Korļama ir tikai lampas virsma. Ar elektrību saistītu drošības apsvērumu dēļ izstrādājumu nedrīkst tītīt ar ūdeni vai citiem šķidrumiem. Tīrīšanai izmantojiet tikai sausu, nēlīkmo Au drānu.
- ⚠ Uzmanību! Elektriskā trieciena risks. Pirms katras pieslēgšanas pie elektrotīkla, pārbaudiet visu lampu – vai tai nav kādu bojājumu. Nekādā gadījumā nelietojiet lampu, ja tai ir konstatēti bojājumi.
- ⚠ Uzmanību! Pirms montāžas vai demontāžas atslēgt barošanas vadu no sprieguma. Izslēdziet noplūdstrāvas (FI) aizsargslēdzi vai automātisko drošinātāju, vai izskrūvējiet drošinātāju. Pieejamajiem slēdzīem jābūt uz “**OFF**” (izsl.).
- ⚠ Uzmanību! Pirms stiprinājumu caurumu urbšanas pārlicinieties, ka urbšanas vietā nav iespējams ieurbt vai sabojāt gāzes caurules, ūdens caurules vai elektropadeves līnijas.
- Veicot montāžu, pievērsiet uzmanību tam, lai stiprinājuma materiāls ir piemērots pamatnei un tai ir pietiekama kravnesība. Ražotājs nevar uzņemties atbildību par izstrādājuma neatbilstošu  savienošanu ar pamatni.
- ⚠ Simbols, kas izvietots zu produkta vai iepakojuma un kurā ir attēlots aizsvītrots atkritumu konteiners, nozīmē, ka šo produktu nedrīkst utilizēt kopā ar sadzīves atkritumiem. Pēc produkta ekspluatācijas izbeigšanās produkts nododams utilizācijai nolietotu elektronisko un elektrisko ierīču vākšanas vietās otrreizējai pārstrādei. Lūdzu, sazinieties ar pašvaldības iestādi, kur var saņemt informāciju par atbildīgām utilizācijas vietām.
- Aizsardzības klase II ⓘ. Šai lampai ir īpaša izolācija un to nedrīkst pieslēgt aizsargsavienojumam.
- Aizsardzības klase II. Pieslēdzot izstrādājumu pie strāvas, jāpārlicinās, ka komplektācijā iekļautie vadi līdz pieslēguma vietai ir vismaz divkārt vai vairākkārt izolēti. Ar komplektācijā iekļauto pieslēguma kārbu tas tiek nodrošināts, ja komplektācijā iekļautie ar vienu slāni izolētie vienas dzīslas vadi ir ne vairāk kā “80 mm“ gari.
- Pieslēguma spaļu apzīmējums: L = fāze  N = neitrālais vadītājs ⊕ = aizsargsavienojums.
- Tīkla spriegumu vadošo elementu vāki un gala vāki noteikti tiek montēti.
- Nemontējiet lampu uz mitras vai strāvu vadošās virsmas.
- Pārlicinieties, lai montāžas gaitā netiktu bojāti vadi.
- Uzmanību! Lampas elementi un spuldzes lampas ekspluatācijas laikā var uzkarsēties līdz temperatūrai >60°C. Šī iemesla dēļ lampas elementiem un spuldzēm nedrīkst pieskarties, kamēr lampā ir ieslēgta.
- Šo lampu drošības pakāpe ir “**IP20**“ un tās ir paredzētas tikai privātām mājsaimniecībām lietošanai iekštelpās.
- Neskatieties tieši uz gaismas avotu (spuldze, gaismas diode).
- 🔌🔌 Komplektācijā iekļauto vai ievietojamo gaismas ķermeņi drīkst nomainīt tikai ražotājs vai viņa pilnvarots servisa tehniķis vai cita līdzvērtīgi kvalificēta persona.
- 🔌🔌 Ievietoto vadības ierīci (transformatoru, droseli, aktuatoru utt.) var nomainīt tikai ražotājs vai kvalificēts speciālists.
- Šī izstrādājuma gaismas avots atbilst energoefektivitātes klasei „**E**“, saskaņā ar ES Direktīvu 2019/2015.
- 🔌 Šis izstrādājums nav piemērots lietošanai elektriskajās ķēdēs ar gaismas spilgtuma mainīšanas funkciju.

Drošības norādījumi / Lūdzu, uzmanīgi izlasiet šo informāciju pirms ierīces instalācijas vai pieņemšanas ekspluatācijā. Uzglabājiet lietošanas pamācību arī turpmākajai lietošanai.

**ⓘ Инструкция за безопасност / Моля, прочетете внимателно тази информация,преди да започнете с инсталирането или екпloatацията на този продукт. Запазете добре тази потребителска инструкция за по-нататъшни цели!**

- Крушките могат да бъдат инсталирани само от оторизирани специалисти съгласно действащите електронинсталационни разпоредби.
- Производителят не поема никаква отговорност за наранявания или щети, които са следствие от неправилна употреба на лампата.
- Да се почистват само повърхностите на лампите. От съображения за електрическа безопасност този продукт не бива да се почиства с вода или други течности. За почистване използвайте само суха кърпа, която не оставя власинки.
- ⚠ Внимание! Опасност от токов удар. Преди всяко включване към захранването проверявайте цялото осветително тяло за повреди. Никога не използвайте осветителното тяло, ако установите повреди.
- ⚠ Внимание! Преди начало на монтажа или демонтажа изключете захранващия кабел от мрежата. Изключете FI защитния прекъсвач или автоматичния прекъсвач или развийте предпазителя. Поставете съществуващите превключватели в положение “**OFF**”.
- ⚠ Внимание! Преди изпълнение на монтажните отвори се уверете, че в мястото на пробиване не могат да бъдат засегнати или повредени водопроводни и газопроводни тръби или електрически кабели.
- Обърнете внимание на това по време на монтажа съблюдавайте скрепителният материал да е подходящ за основата и тя да е със съответната товароносимост. Производителят не носи отговорност при неправилно свързване на артикула със съответната основа.
- ⚠ Знакът със зачеркната кофа за смет върху продукта или опаковката означава, че той не трябва да се изхвърлш заедно с битовите отпадъци. В края на експлоатационната си годност продуктът трябва да се отстрани в пункт за вторични суровини на електрически и електронни уреди. Информирайте се в местното управление за наличието на такъв пункт за вторични суровини.
- Защитен клас II ⓘ. Тази лампа е особено изолирана и не бива да се свързва със защитен проводник.
- Защитен клас II. При свързването се уверете, че съществуващите при клиента захранващи кабели са двойни до вътрешността на зоната на свързване или са с подсилена изолация. Приложената свързваща кутия гарантира това, ако съществуващите при клиента единични жила с обикновена изолация са с максимална дължина “80 mm“.
- Означение на свързващите клеми: L = фаза  N = неутрален проводник ⊕ = защитен проводник.
- Покриващите и ограничителните капачки на частите, намиращи се под напрежение, по принцип трябва да са монтирани.
- Лампата да не се монтира върху влажна или електропроводяща основа.
- Уверете се, че при монтажа проводниците не са претърпели повреди.
- Внимание! По време на работа частите на крушката и светелият материал могат да достигнат температури >60°C и затова не бива да се докосват по време на работа.
- Осветителното тяло притежава степен на защита “**IP20**“ и е предназначено само за използване на закрито в частни домакинства.
- Не гледайте директно към източника на светлина (осветителен уред, LED и т.н.).
- 🔌🔌 Приложеният или използваем източник може да се подменя само от производителя или упълномощен от него сервизен техник, или от лице със сходна квалификация.
- 🔌🔌 Използваното устройство за управление (трансформатор, пусково-регулиращо устройство, регулатор и др.) може да бъде подменено само от производителя или обучен персонал.
- Този продукт съдържа един източник на светлина с клас на енергийна ефективност „**E**“ в съответствие с Регламента на ЕС 2019/2015.
- 🔌 Този артикул не е подходящ за експлоатация в електрически вериги с димиране.

**ⓘ Ενδείξεις ασφαλείας / Προτού αρχίσετε την εγκατάσταση ή τη θέση σε λειτουργία αυτού του προϊόντος, διαβάστε με προσοχή αυτές τις πληροφορίες. Φυλάξτε αυτές τις οδηγίες χρήσης για την περίπτωση που θα τις χρειαστείτε αργότερα.**

- Η εγκατάσταση των λυχνιών επιτρέπεται να γίνει μόνο από εξουσιοδοτημένους τεχνίτες σύμφωνα με τις εκάστοτε ισχύουσες ηλεκτρολογικές προδιαγραφές εγκατάστασης.
- Ο κατασκευαστής δε φέρει ουδεμία ευθύνη για τραυματισμούς ή βλάβες, εφόσον προκύψουν από λανθασμένη χρήση των λυχνιών.
- Η περιποίηση των λυχνιών περιορίζεται στην επιφάνειά τους. Για λόγους ηλεκτρικής ασφάλειας δεν επιτρέπεται να καθορίζεται το παρόν προϊόν με νερό ή άλλα υγρά. Χρησιμοποιείτε για τον καθαρισμό του αποκλειστικά και μόνον ένα στεγνό πανί που δεν αφήνει χνούδι.
- ⚠ Προσοχή! Κίνδυνος ηλεκτροπληξίας. Πριν από κάθε σύνδεση στο δίκτυο ρεύματος, ελέγχετε όλο το φωτιστικό για τυχόν βλάβες. Ποτέ μην χρησιμοποιείτε το φωτιστικό, εάν διαπιστώσετε βλάβες.
- ⚠ Προσοχή! Πριν την έναρξη της εγκατάστασης ή απεγκατάστασης κατεβάστε τον γενικό διακόπτη τάσης. Απενεργοποιήστε τον αυτόματο διακόπτη διαρροής ή τον αυτόματο μηχανισμό ασφαλείας, ή ξεβιδώστε την ασφάλεια. Θέστε τους υπάρχοντες διακόπτες στη θέση «**OFF**».
- ⚠ Προσοχή! Βεβαιωθείτε πριν την διάνοιξη των τρυπών στερέωσης, ότι δεν διέρχονται από το σημείο διάτρησης αγωγοί αερίου, νερού ή ρεύματος, οι οποίοι θα μπορούσαν να διατηρηθούν ή να υποστούν ζημιά.
- Δώστε προσοχή σε αυτό κατά τη συναρμολόγηση πρέπει να προσέξετε να είναι το υλικό στερέωσης κατάλληλο για το υπόστρωμα και το τελευταίο να έχει την ανάλογη φέρουσα ικανότητα. Για λανθασμένη σύνδεση του προϊόντος με το εκάστοτε υπόστρωμα ο κατασκευαστής δεν μπορεί να αναλάβει καμία ευθύνη.
- ⚠ Το συμβολο του διεγραμμενου καδου απορριμματων στο προιον η στην συσκευασια σημαινει, οτι αυτο το προιον απαγορευεται να πεταχθει στα οικιακα απορριμματα. Αντι αυτου πρεπει το προιον μετα την ληξη της διαρκειας λειτουργιας του να επιφερθει σε ειδικο μερος συλλεξης ηλεκτρικων και ηλεκτρονικων συσκευων για ανακυκλωση. Σας παρακαλουμε πληροφορηθειτε για αυτο το μερος απο την αρμοδια δημοτικη διοικηση.
- Κατηγορία προστασίας II ⓘ. Αυτή η λυχνία έχει ιδιαίτερη μόνωση και δεν πρέπει να συνδεθεί με προστατευτικό αγωγό.
- Κατηγορία προστασίας II. Κατά τη σύνδεση, βεβαιωθείτε ότι οι γραμμές παροχής που παρέχονται επί τόπου έχουν διπλή ή ενισχυμένη μόνωση έως την περιοχή σύνδεσης. Το παρεχόμενο κουτί σύνδεσης εξασφαλίζει κάτι τέτοιο, όταν οι υπάρχοντες, απλά μονωμένοι κλώνοι που παρέχονται επί τόπου έχουν μήκος το πολύ “**80 mm**“.
- Χαρακτηρισμός των ακροδεκτών σύνδεσης: L = φάση  N = ουδέτερος αγωγός ⊕ = προστατευτικός αγωγός.
- Οι καλύπτες των αγωγών για τα μέρη διέλευσης της τάσης πρέπει οπωσδήποτε να τοποθετηθούν.
- Μην τοποθετείτε τη λυχνία σε υγρό ή αγωγίμο υπόστρωμα.
- Συορευτείτε ότι οι κατά την τοποθέτηση δε θα γίνει ζημιά σε αγωγούς.
- Προσοχή! Τα μέρη των λυχνιών και οι λαμπτήρες μπορούν να φτάσουν κατά τη διάρκεια της λειτουργίας θερμοκρασίες άνω των >60°C και γι’ αυτό δεν επιτρέπεται να αγγίζονται κατά τη διάρκεια της λειτουργίας.
- Το φωτιστικό κατέχει τον βαθμό προστασίας “**IP20**“ και είναι σχεδιασμένο αποκλειστικά για χρήση σε εσωτερικό χώρο ιδιωτικών νοικοκυριών.
- Μην κοιτάτε απευθείας στην πηγή φωτός (λαμπτήρα, LED κλπ.).
- 🔌🔌 Η εσωκλειόμενη ή εγκαταστήσιμη φωτεινή πηγή του φωτιστικού επιτρέπεται να αντικατασταθεί μόνο από τον κατασκευαστή ή από έναν από αυτόν εξουσιοδοτημένο τεχνικό σέρβις ή ένα παρόμοια εξειδικευμένο πρόσωπο.
- 🔌🔌 Η εγκατεστημένη συσκευή λειτουργίας (μετασχηματιστής, στραγγαλιστικό πηνίο, εκκινητήρας κ.λπ.) μπορεί να αντικατασταθεί μόνο από τον κατασκευαστή ή από εκπαιδευμένο τεχνικό προσωπικό.
- Το παρόν προϊόν περιέχει φωτεινή πηγή κλάσης ενεργειακής απόδοσης „**E**“, βάσει του κανονισμού ΕΕ 2019/2015.
- 🔌 Αυτό το προϊόν δεν είναι κατάλληλο για λειτουργία σε κυκλώματα ρεύματος με ρεοστάτες.

Drošības norādījumi / Lūdzu, uzmanīgi izlasiet šo informāciju pirms ierīces instalācijas vai pieņemšanas ekspluatācijā. Uzglabājiet lietošanas pamācību arī turpmākajai lietošanai.

**ⓘ Sigurnosne upute / Molimo vas pročítajte ove informacije pažljivo prije instalacije ili početka upotrebe ovog proizvoda. Sačuvajte ovo uputstvo za buduće potrebe.**

- Svjetiljke se smiju instalirati samo od strane ovlaštenih stručnjaka sukladno važećim propisima iz oblasti elektroinstalacija.
- Proizvođač ne preuzima odgovornost za ožljede ili štete, koje su posljedica neprikladne uporabe svjetiljke.
- Čišćenje svjetiljki je ograničeno na površine. Iz razloga električne sigurnosti, ovaj se proizvod ne smije čistiti vodom ili drugim tekućinama. Za čišćenje koristite samo suhu krpu, koja ne ostavlja vlakna.
- ⚠ Oprez! Opasnost od električnog udara. Prije spajanja na električnu mrežu, provjerite kompletnu svjetiljku, da li ima oštećenja. Nikada nemojte koristiti svjetiljku ako primijetite bilo kakvo oštećenje.
- ⚠ Upozorenje! Odspojite mrežni vod s napajanja prije početka montaže ili demontaže. Isključite FI prekidač ili automatski prekidač ili uklonite osigurač. Postojeći prekidači na položaj “**OFF**”.
- ⚠ Pažnja! Prije bušenja rupa za pričvršćivanje osigurajte da na mjestu bušenja ne dođe do bušenja plinovoda, vodovoda ili strujnih vodova ili do njihovog oštećenja.
- Kod montiranja potrebno je paziti da je materijal za pričvršćivanje prikladan za podlogu i da je ona odgovarajuće nosivosti. Proizvođač ne može preuzeti odgovornost u slučaju nestručnog povezivanja proizvoda s dotičnom podlogom.
- ⚠ Simbol prekrížene korpe za otpatke na proizvodu ili pakiranju znači, kako se taj proizvod ne smije odlagati zajedno sa kućnim otpadom. Proizvod se na kraju svog životnog vijeka mora odnijeti u prijemnu stanicu za recikliranje električnih i elektroničkih uređaja. Molimo raspitajte se za to mjesto kod nadležne komunalne službe.
- Sigurnosni razred II ⓘ. Ova svjetiljka je posebno izolirana i ne smije se priključiti na uzemljenje.
- Sigurnosni razred II. Kod priključivanja je potrebno paziti da dovodi prisutni prilikom izgradnje do područja priključka moraju biti izvedeni dvostruko ili pojačano izolirano. Priložena kutija za priključak to jamči kad su prilikom izgradnje prisutne jednostruko izolirane pojedinačne žile duge “80 mm” maksimalno.
- Opis priključnih stezaljki: L = faza  N = neutralni vodič ⊕ = uzemljenje.
- Pokrivači i završene kapice za dijelove koji provode struju, načelno se moraju montirati.
- Svjetiljku ne postavljati na vlažnu ili vodljivu površinu.
- Osigurajte da se prilikom postavljanja uređaja ne oštete žice.
- Pažnja! Dijelovi svjetiljke ili rasvjetna sredstva tokom rada mogu doseći temperature od preko 60°C te ih se tokom rada ne smije dodirivati.
- Svjetiljka posjeduje stupanj zaštite “**IP20**“ i predviđena je isključivo za upotrebu u unutrašnjosti privatnih kućanstava.
- Ne gledati direktno u izvor svjetlosti (rasvjetno sredstvo, LED itd..).
- 🔌🔌 Priloženi ili upotrebļjivi izvor svjetiljke smije zamijeniti samo proizvođač ili tehničar kojeg je proizvođač ovlastio ili neka druga kvalificirana osoba.
- 🔌🔌 Upotrijebljeni radni uređaj (transformator, prigušnica, upravljačko tijelo itd.) može zamijeniti samo proizvođač ili obučeni stručnjak.
- Ovaj proizvod sadrži izvor svjetlosti klase energetske učinkovitosti „**E**“, temeljen na EU regulativi 2019/2015.
- 🔌 Ovaj proizvod nije namijenjen za rad u strujnim krugovima s regulatorom osvjetljenja.