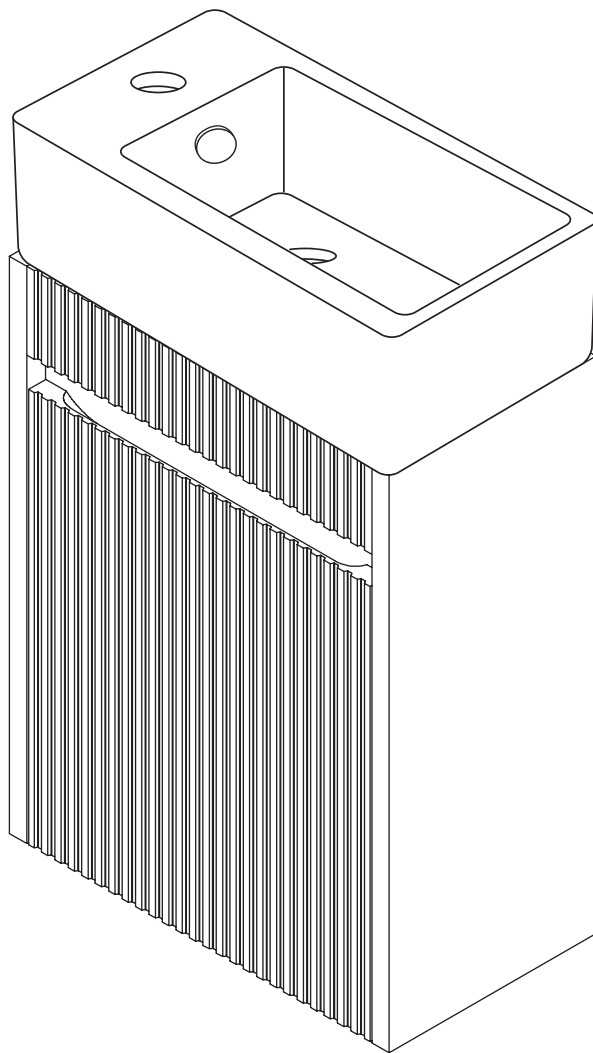


# BATHROOM FURNITURE SET

## RIBBED OAK - CERAMIC

(NL) HANDLEIDING • (FR) MANUEL • (DE) HANDBUCH • (EN) MANUAL

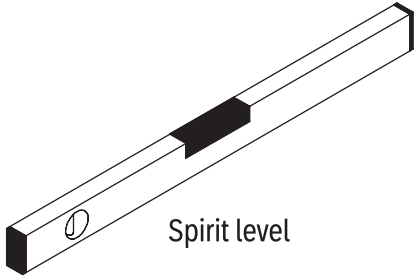
ONDERKAST + WASBAK • MEUBLE LAVABO + ÉVIER  
UNTERSCHRANK + WASCHBECKEN • BASE CABINET + SINK  
400 x 220 x 635 mm



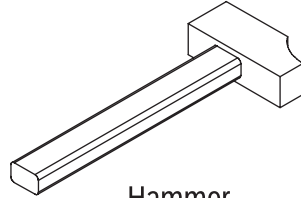


# TOOLS

Gereedschap (niet inbegrepen) - Outil (non inclus) -  
Werkzeuge (nicht imbegriffen) - Tools (not included)



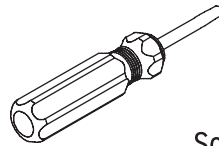
Spirit level



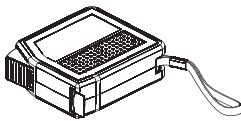
Hammer



Drill Ø8



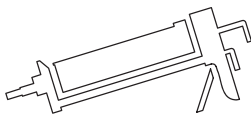
Screwdriver



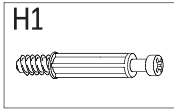
Measuring tape



Pencil



Silicone



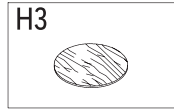
H1

20x



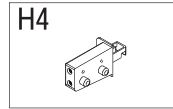
H2

20x



H3

20x



H4

2x



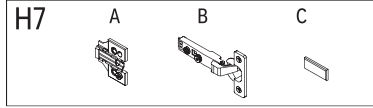
H5

4xØ4\*30



H6

12xØ4\*16



H7

A

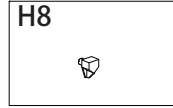
B

C

2x

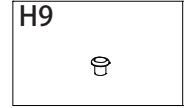
2x

2x



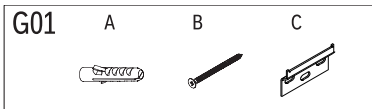
H8

4x



H9

8x



G01

A

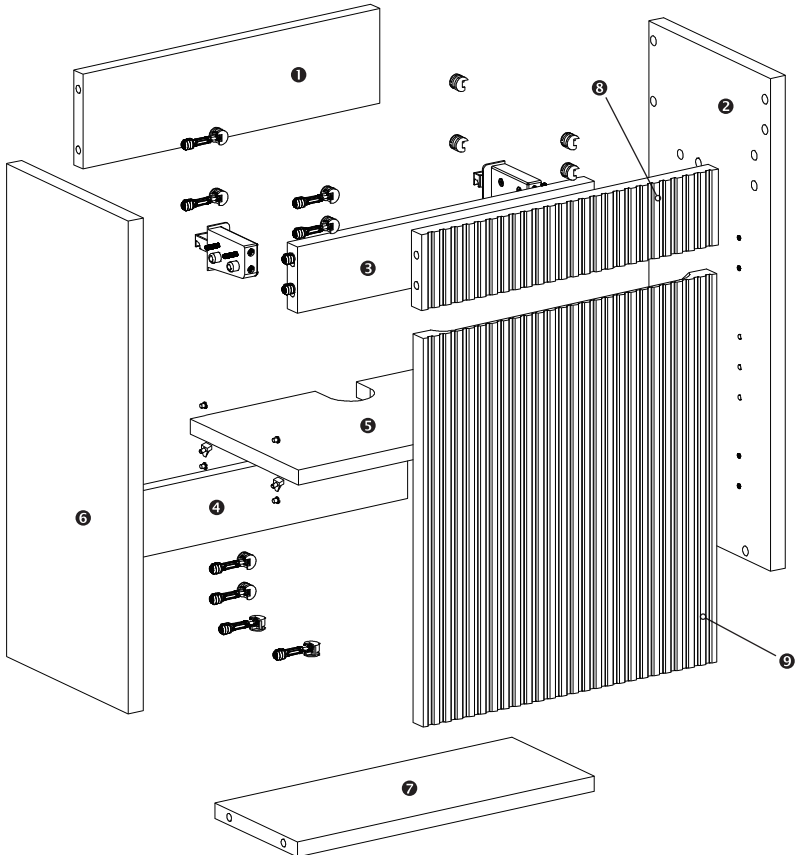
B

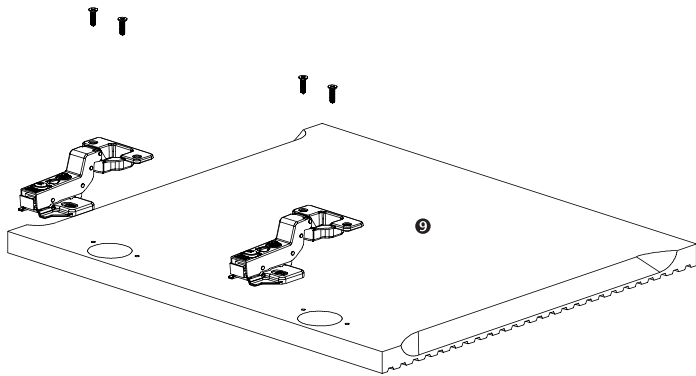
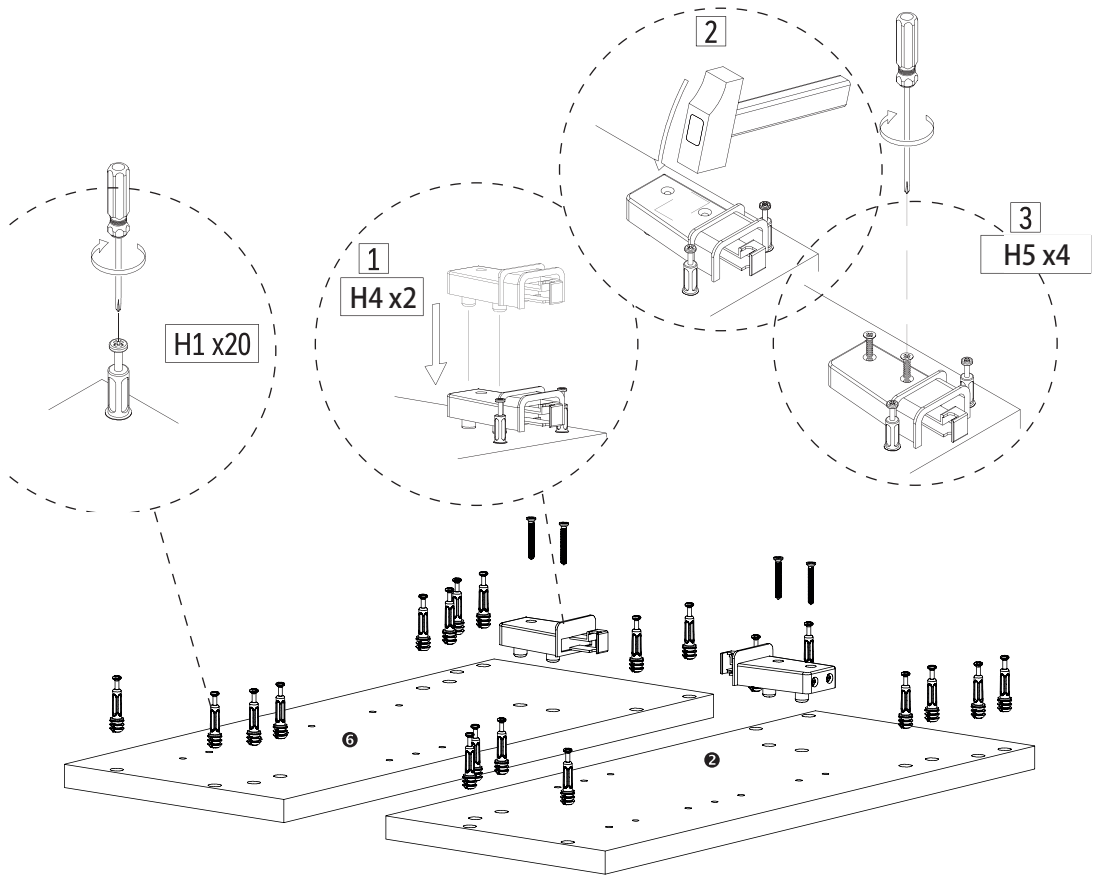
C

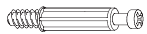



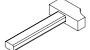


6xØ8\*40

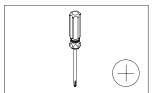
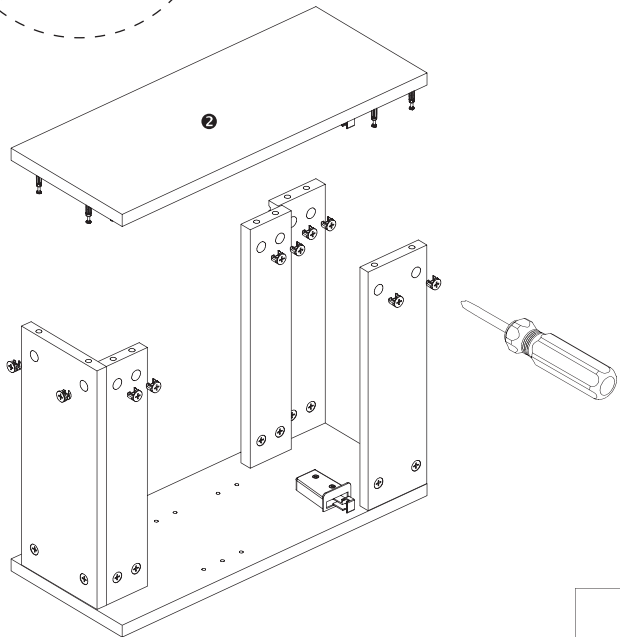
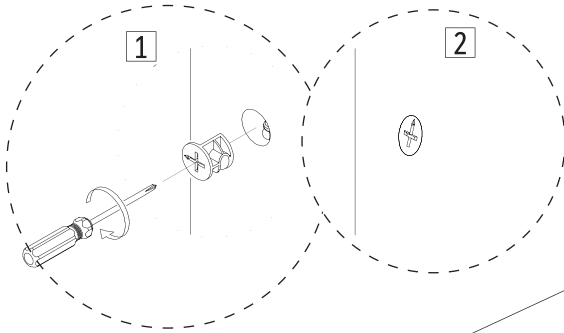
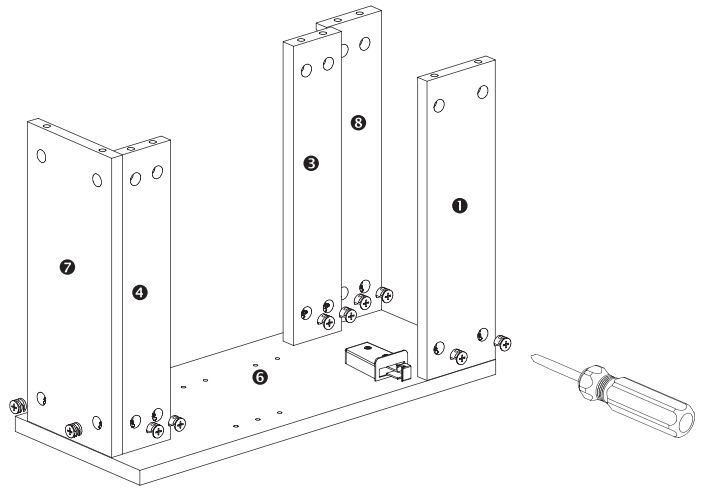
6xØ4\*50

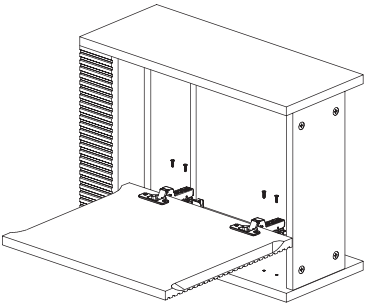
2x



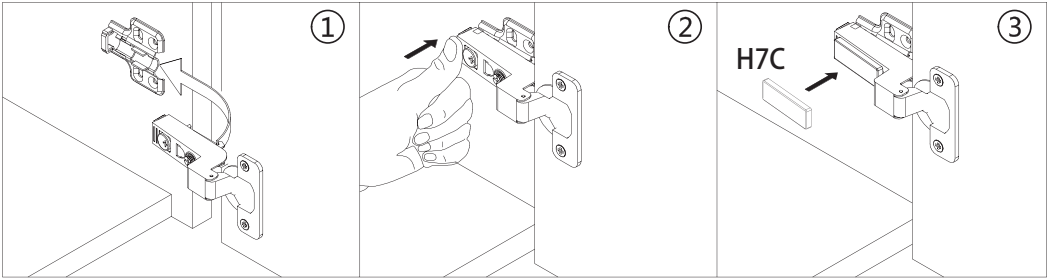
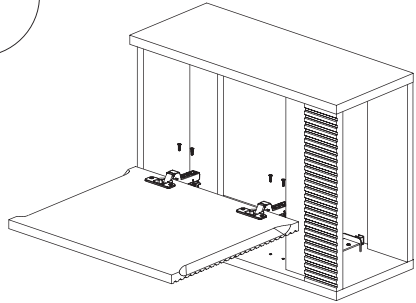


<p><b>H1 x20</b></p> 	<p><b>H6 x12</b></p> 	<p><b>H5 x4</b></p> 	<p><b>H4 x2</b></p> 		 
--	--	---	---	---	--

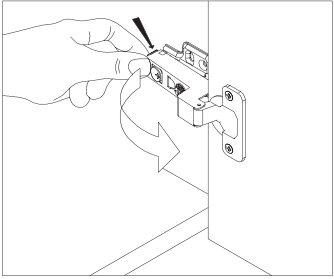




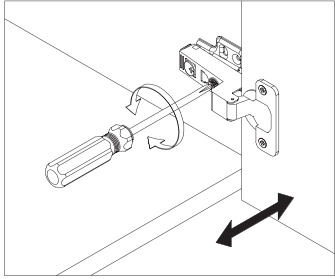
or



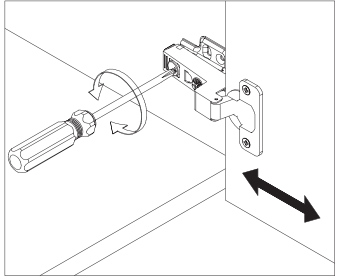
Assemble



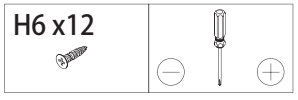
Adjustable

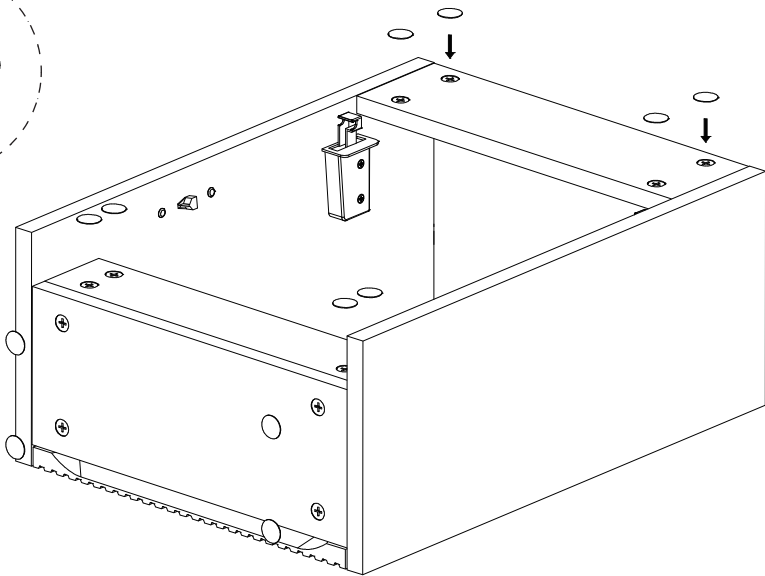
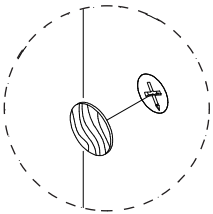
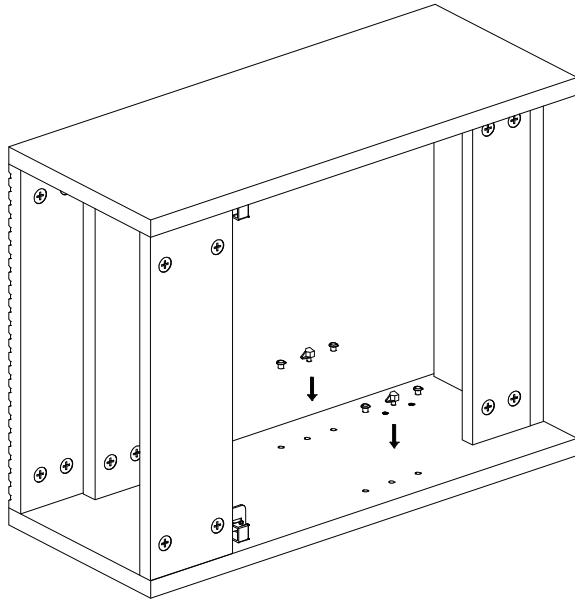





Adjustable



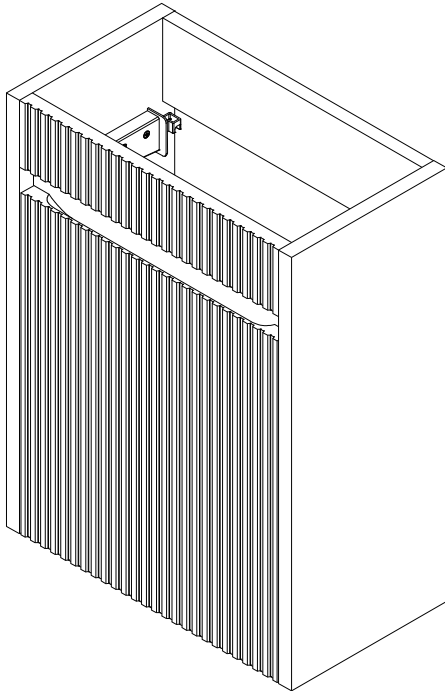
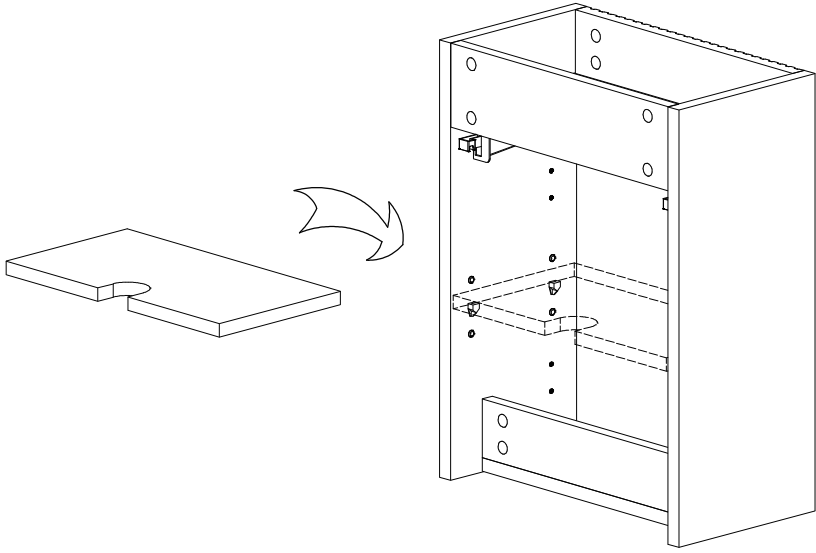
Adjustable

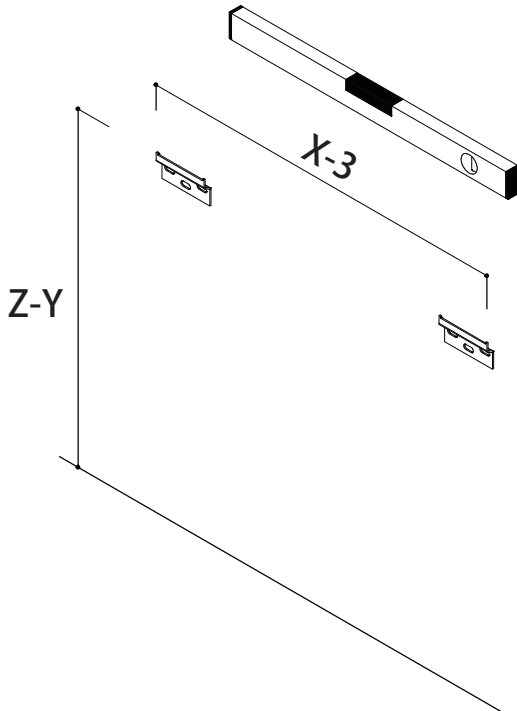
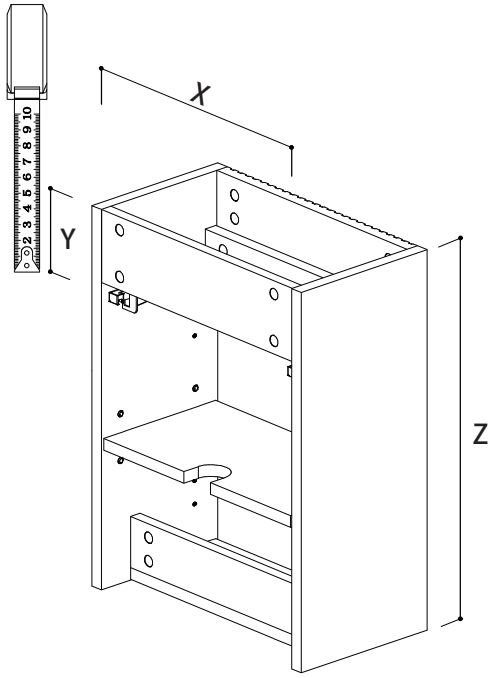


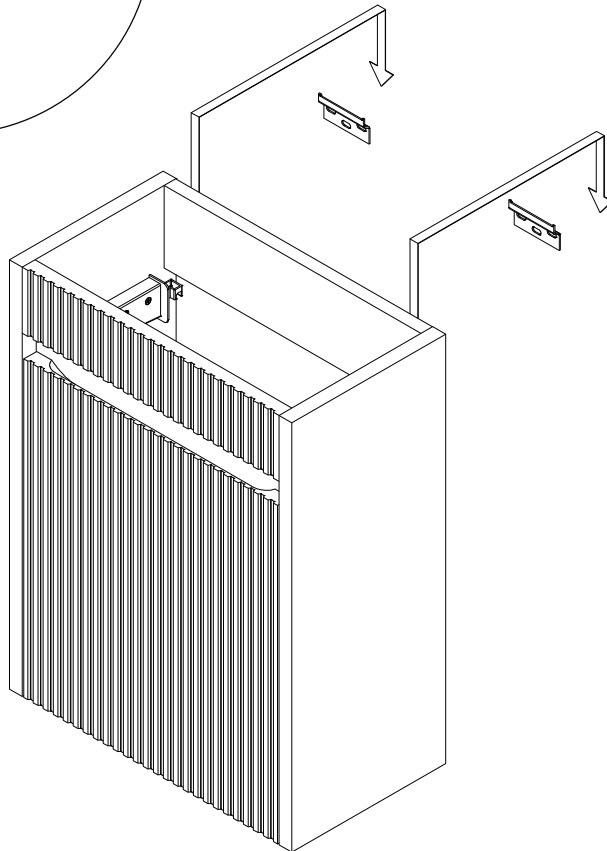
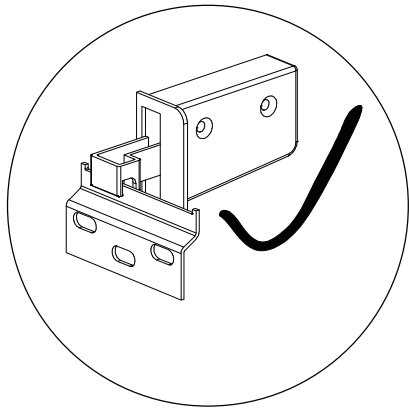
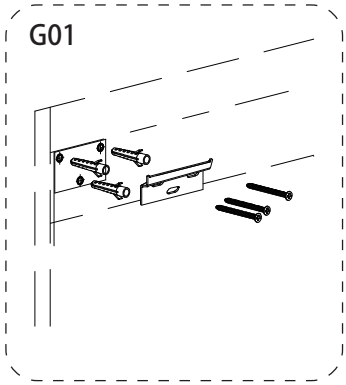
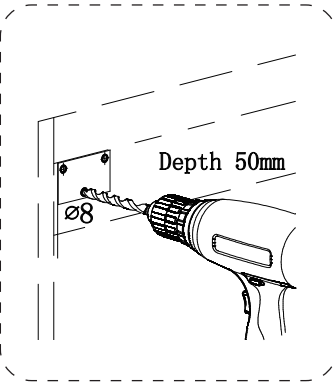
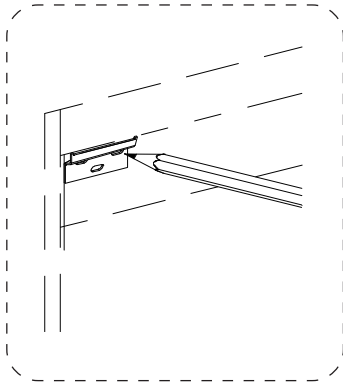


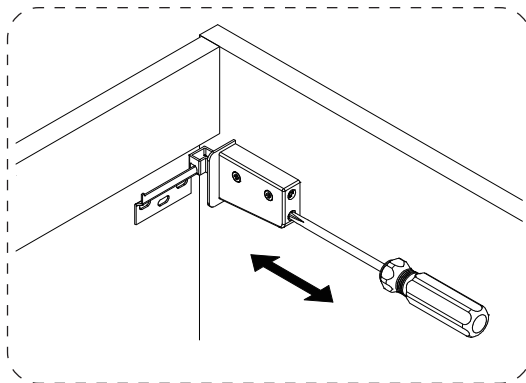
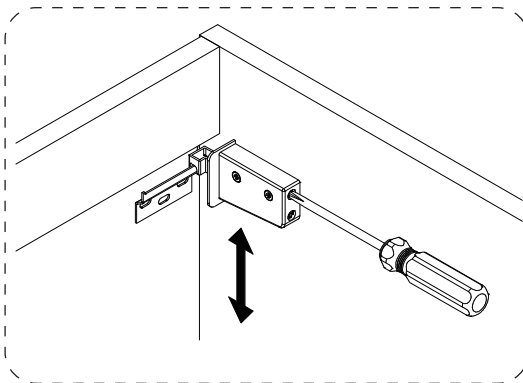
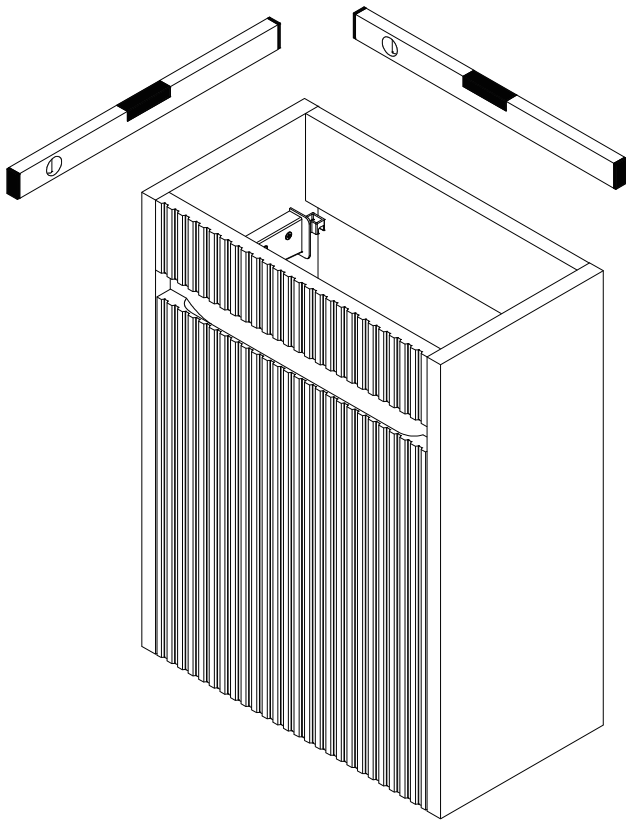
<p>H9 x8</p> 	<p>H8 x4</p> 	<p>H3 x20</p> 
--	--	--

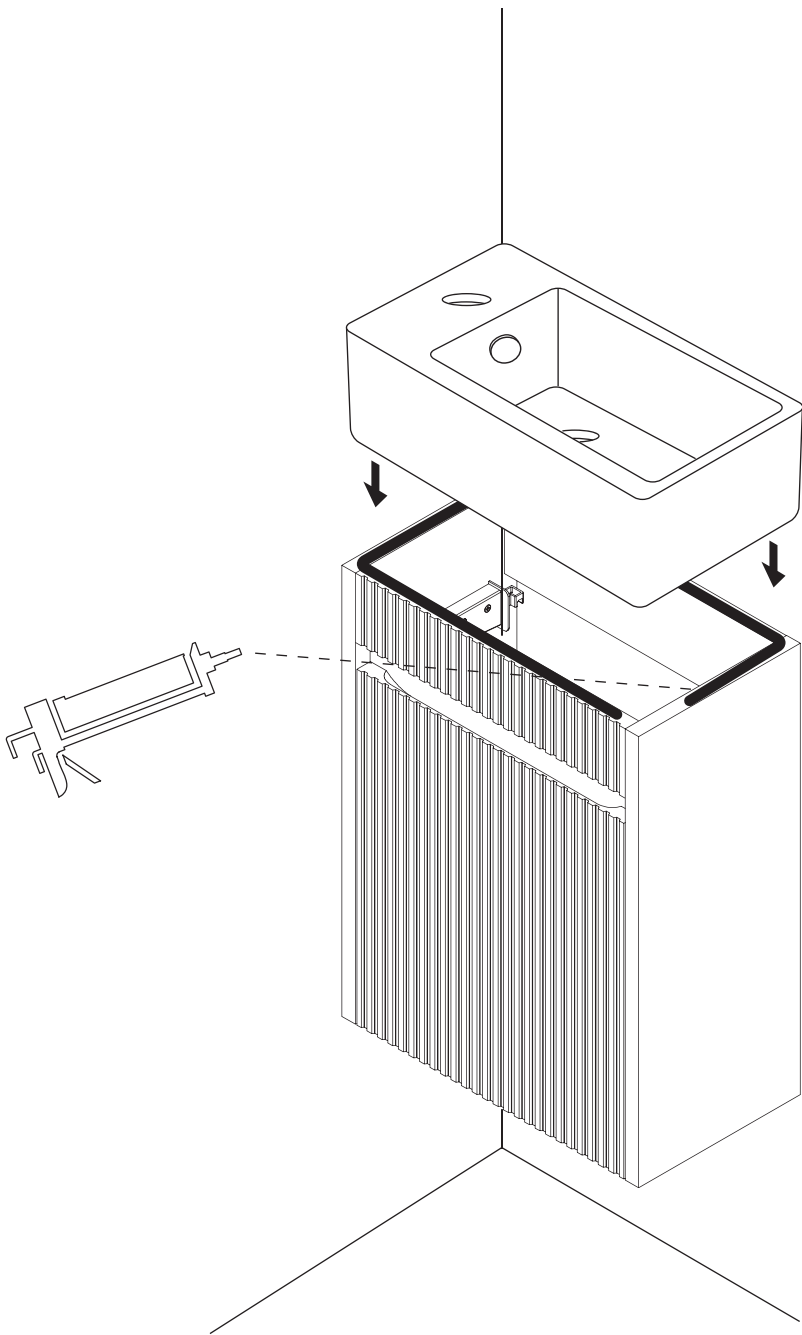


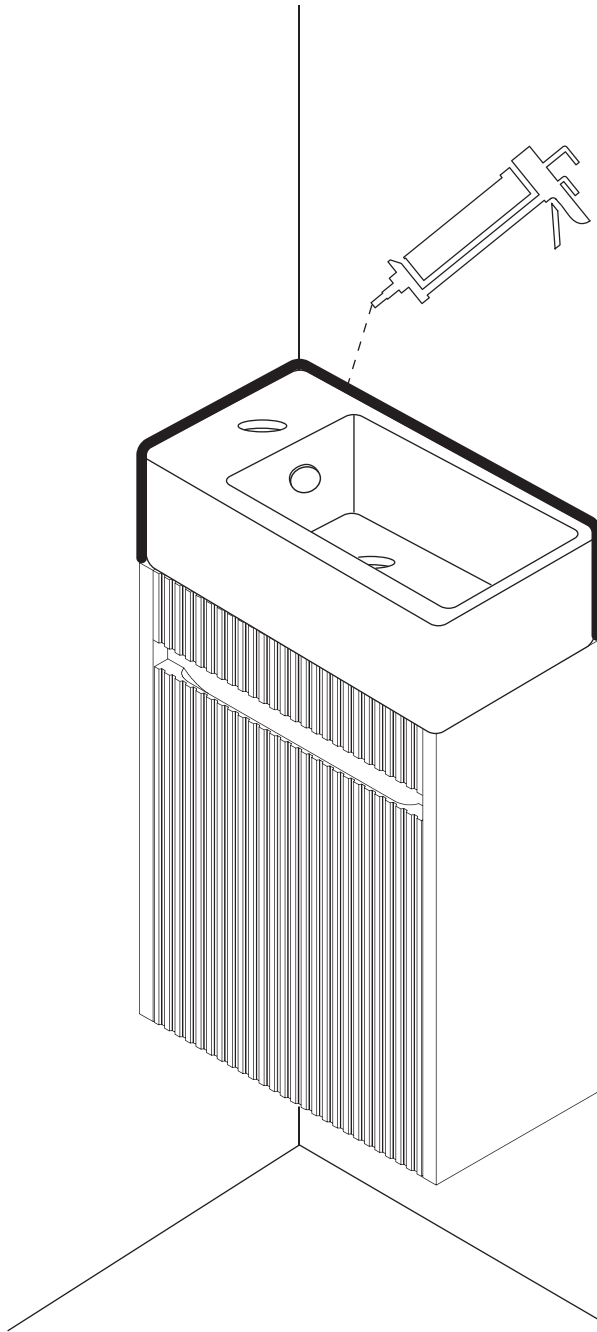












- NL** **BEVESTIGING:** De te gebruiken schroeven + pluggen zijn afhankelijk van de muur waarop het meubel wordt  
aangebracht.
- FR** **FIXATIONS:** Les vis et chevilles d'utiliser dépendent de la paroi sur laquelle le meuble doit être appliquée.
- DE** **BEFESTIGUNGSELEMENTE:** Die Schrauben + verwendeten Stecker sind abhängig von der Wand, an der das  
Gehäuse aufgebracht werden soll.
- EN** **HARDWARE:** The screws + plugs to be used depends on the type of wall.



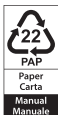
FR

**Ce produit  
se recycle**



À DÉPOSER  
EN MAGASIN  
OU  
À DÉPOSER  
EN DÉCHÈTERIE

Points de collecte sur [www.quefairede mesdechets.fr](http://www.quefairede mesdechets.fr)  
Privilégiez la réparation ou le don de votre appareil !



Paper  
Carta  
Manual  
Manuale

Art.nr.:  
75.020.96 - 3211787

**SHI B.V.**  
Laagveld 10  
5721 VV Asten  
The Netherlands  
[www.shi.nl](http://www.shi.nl)