



USER MANUAL

ENGLISH

KITCHEN TROLLEY

Model no.: NL211191

Kitchen trolley with pine top and castors.

Dimensions: 67 x 37 x 84 cm.

Important information. Read carefully.
Save this information for future use.

Maintenance of pine wood top: wipe with a damp cloth using a mild detergent. Wipe dry with a dry cloth. Do not use any scouring objects, this may cause scratches. Never cut directly on the top, but use cutting boards. Do not place any hot pans on the top, this may cause cracks and rings.

Maintenance of frame: wipe with a damp cloth using a mild detergent. Wipe dry with a dry cloth.

For extra stability, tighten screws approx. two weeks after assembly.

CAUTION! Do not leave children unattended!

The product is not a climbing frame or toy!

Make sure that nobody climbs or leans on the product, particularly children. The product may otherwise become unbalanced and tip over. This may result in injury and/or damage.

CAUTION! Do not lift or move the product if it is supporting any object.

CAUTION! RISK OF INJURY!

Ensure all parts are undamaged. Damaged parts may affect safety and function.

Maximum load: 10kg for table top, 2kg for the drawer and the shelves. To prevent tilting, the longitudinal movement direction of the trolley is required.

For Floor standing units intended to be attached to the building:

WARNING: In order to prevent overturning this product must be used with the wall attachment device provided.

GEbruikersHANDLEIDING

NEDERLANDS

KEUKENTROLLEY

Model no.: NL211191

Keukentrolley met grenen blad en zwenkwielen.

Afmetingen: 67 x 37 x 84 cm.

Belangrijke informatie. Goed lezen.
Bewaar deze informatie voor toekomstig gebruik.

Onderhoud houten blad: afnemen met een vochtige doek, met een mild schoonmaakmiddel. Nadrogen met een droge doek. Gebruik geen schurende voorwerpen, dit kan krassen veroorzaken. Snij nooit direct op het blad, maar maak gebruik van snijplanken. Plaats geen hete pannen op het blad, dit kan scheuren en kringen veroorzaken.

Onderhoud onderstel: afnemen met een vochtige doek, met een mild schoonmaakmiddel. Nadrogen met een droge doek.

Voor extra stabiliteit, de schroeven ca. twee weken na de montage opnieuw aandraaien.

ATTENTIE! Laat kinderen nooit zonder toezicht!

Dit product is geen klim- of speeltoestel!

Verzeker U ervan dat personen, vooral kinderen, niet op het product klimmen c. q. niet tegen het product aanleunen. Dit product kan uit balans raken en kantelen. Letsel en /beschadigingen kunnen het gevolg zijn.

ATTENTIE! Til de tafel niet op en beweeg de tafel niet, als deze met gewicht belast is.

VOORZICHTIG! KANS OP LETSEL!

Verzeker u ervan dat alle onderdelen onbeschadigd zijn. Beschadigde onderdelen kunnen de veiligheid en de functionaliteit beïnvloeden.

Maximale belastbaarheid: 10kg voor het tafelblad, 2kg voor de lade en de planken. Om het kantelen te vermijden, moet het product altijd in de lengterichting worden bewogen.

Voor op de vloer staande units die aan de wand moeten worden bevestigd:

WAARSCHUWING: Om te voorkomen dat dit product kantelt, moet het aan de wand worden bevestigd met de meegeleverde wandbevestigingsbeugels.

MODE D'EMPLOI

FRANÇAIS

DESSERT DE CUISINE

Model no.: NL211191

Desserte de cuisine avec plateau en pin et roulettes pivotantes.

Dimensions : 67 x 37 x 84 cm.

Informations importantes. Bien lire.
Conservez ces informations pour une utilisation future.

Entretien plateau en bois : essuyer avec un chiffon humide et un détergent doux. Sécher avec un chiffon sec. Ne pas utiliser d'objets abrasifs, cela pourrait provoquer des rayures. Ne jamais couper directement sur le plateau, utiliser des planches à couper. Ne pas placer de casseroles chaudes sur le plateau, cela pourrait provoquer des fissures ou des auroles.

Entretien chariot : essuyer avec un chiffon humide et un détergent doux. Sécher avec un chiffon sec.

Pour plus de stabilité, resserrer les vis environ quinze jours après le montage.

ATTENTION ! Ne laissez pas des enfants sans surveillance !

Le produit n'est pas un appareil d'escalade ou un jouet ! Veuillez vous assurer que personne, et surtout des enfants, n'escaladent ou ne s'appuient sur le produit. Le produit pourrait être déséquilibré et tomber. Ceci risque d'engendrer des blessures et /ou des dommages matériels.

ATTENTION ! Ne soulevez pas la table et ne la bougez pas lorsque celle-ci est chargée par un poids.

ATTENTION ! RISQUE DE BLESSURE !

Veuillez vous assurer qu'aucune pièce n'est endommagée. Les pièces endommagées peuvent affecter la sécurité de l'utilisateur et le fonctionnement du produit.

Capacité de charge maximale : 10kg pour le plateau de table, 2kg pour le tiroir et les étagères. Afin d'éviter que le produit ne bascule, il doit toujours être déplacé dans le sens de la longueur.

Pour les unités placées au sol destinées à être fixées au bâtiment :

AVERTISSEMENT : Pour éviter qu'il se renverse, ce produit doit être utilisé avec le dispositif de fixation murale fourni.

BEDIENUNGSANLEITUNG

DEUTSCH

KÜCHENWAGEN

Model no.: NL211191

Küchenwagen mit Kieferplatten und Lenkrollen.

Größe: 67 x 37 x 84 cm.

Wichtige Informationen. Sorgfältig durchlesen.
Bewahren Sie diese Informationen zur späteren Verwendung auf.

Pflege der Holzplatte: mit einem feuchten Tuch mit einem milden Reinigungsmittel wischen. Mit einem trockenen Tuch nachtrocknen. Keine scheuernden Gegenstände benutzen, dies kann zu Kratzern führen. Nie direkt auf der Platte schneiden, sondern ein Schneidebrett benutzen. Keine heißen Töpfe auf die Platte stellen, dies kann Risse und Ringe verursachen.

Pflege des Gestells: mit einem feuchten Tuch mit einem milden Reinigungsmittel wischen. Mit einem trockenen Tuch nachtrocknen.

Für zusätzliche Stabilität die Schrauben ca. zwei Wochen nach der Montage erneut anziehen.

VORSICHT! Lassen Sie Kinder nicht unbeaufsichtigt!

Das Produkt ist kein Kletter- oder Spielgerät! Stellen Sie sicher, dass Personen, insbesondere Kinder nicht auf das Produkt klettern bzw. sich nicht am Produkt anlehnen. Das Produkt kann aus dem Gleichgewicht kommen und umkippen. Verletzungen und/oder Beschädigungen können die Folgen sein.

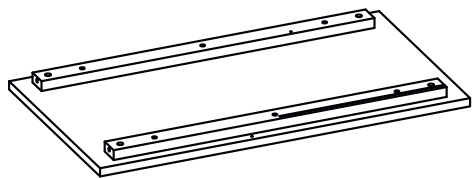
VORSICHT! Heben Sie den Tisch nicht an oder bewegen Sie ihn nicht, wenn dieser durch Gewicht belastet ist.

VORSICHT! VERLETZUNGSGEFAHR! Stellen Sie sicher, dass alle Teile unbeschädigt sind. Beschädigte Teile können die Sicherheit und Funktion beeinflussen.

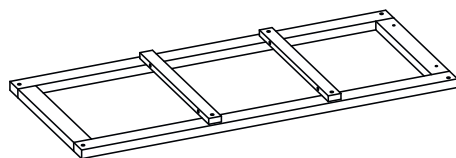
Maximale Belastbarkeit: 10kg für die Tischplatte, 2kg für die Schublade und die Regale. Um ein Umkippen zu vermeiden, muss das Produkt immer in Längsrichtung bewegt werden.

Für Standgeräte, die am Gebäude zu befestigen sind:

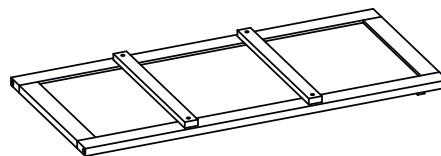
WARNHINWEIS: Um ein Umkippen dieses Produkts zu verhindern, muss es zusammen mit der mitgelieferten Wandbefestigungsvorrichtung verwendet werden.



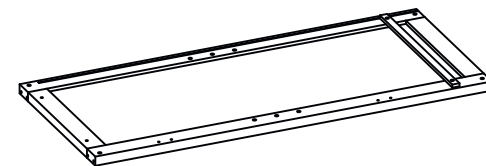
1 1x



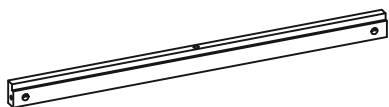
2 1x



3 1x



4 1x



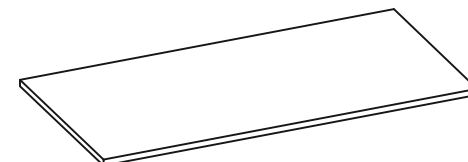
5 1x



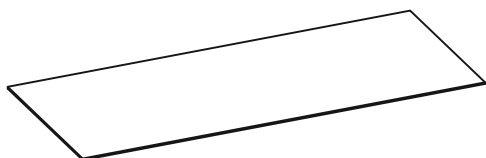
6 1x



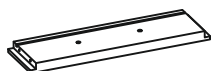
7 2x



8 1x



9 1x



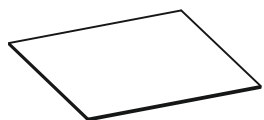
10 1x



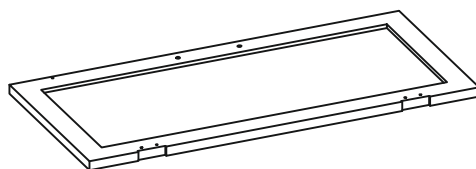
11 2x



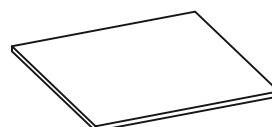
12 1x



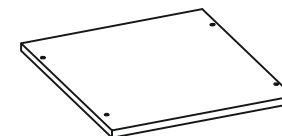
13 1x



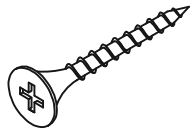
14 1x



15 1x



16 2x



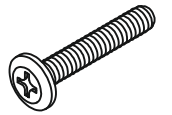
A 5x



B 10x



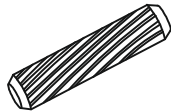
C 8x



D 8x



E 8x



F 4x



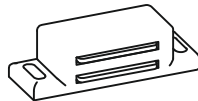
G 17x



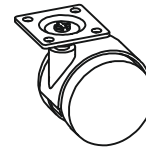
H 4x



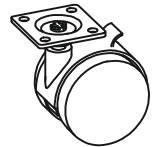
I 1x



J 1x



K 2x



L 2x



M 1x



N 2x



O 2x



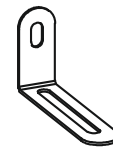
P 4x



Q 8x



R 4x



S 1x

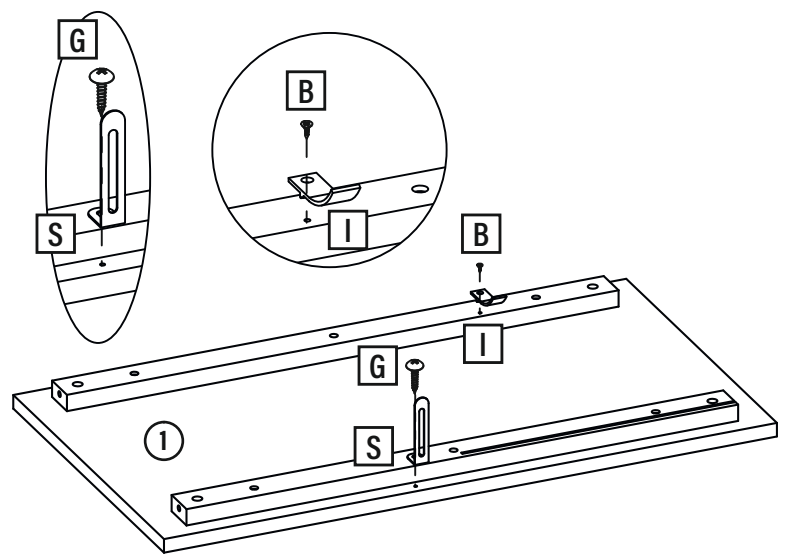


T 1x

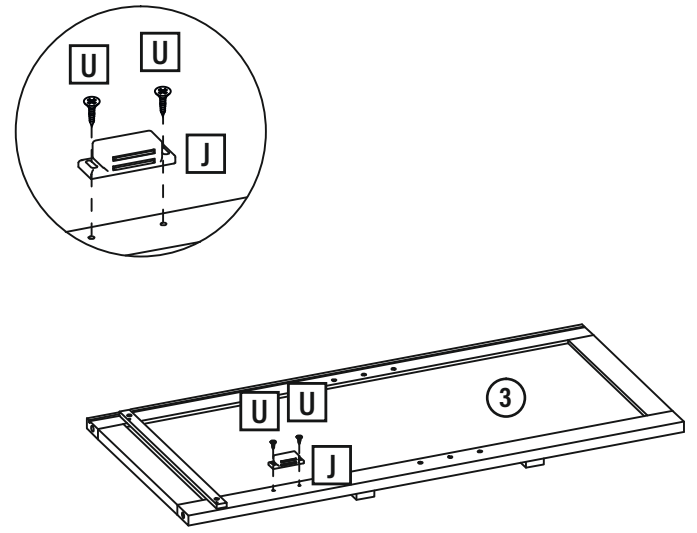


U 6x

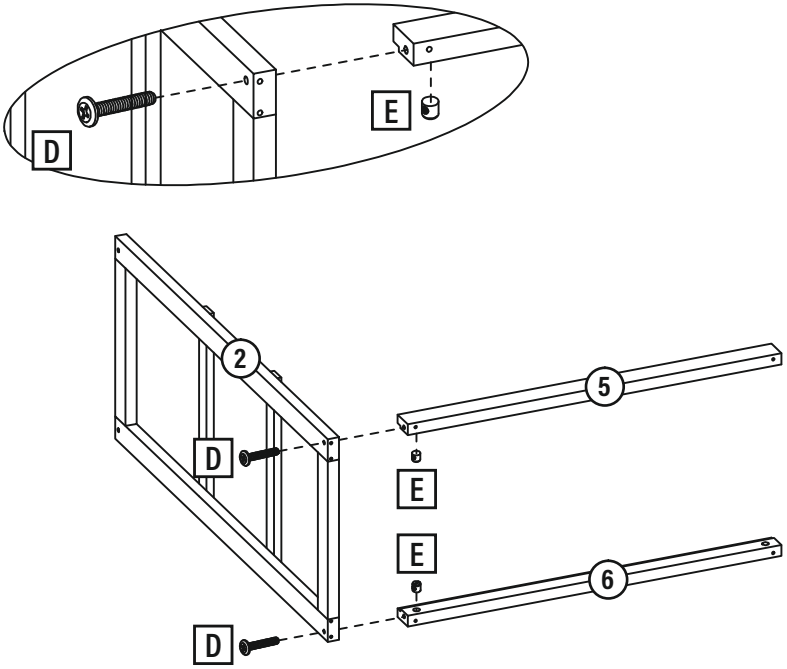
01



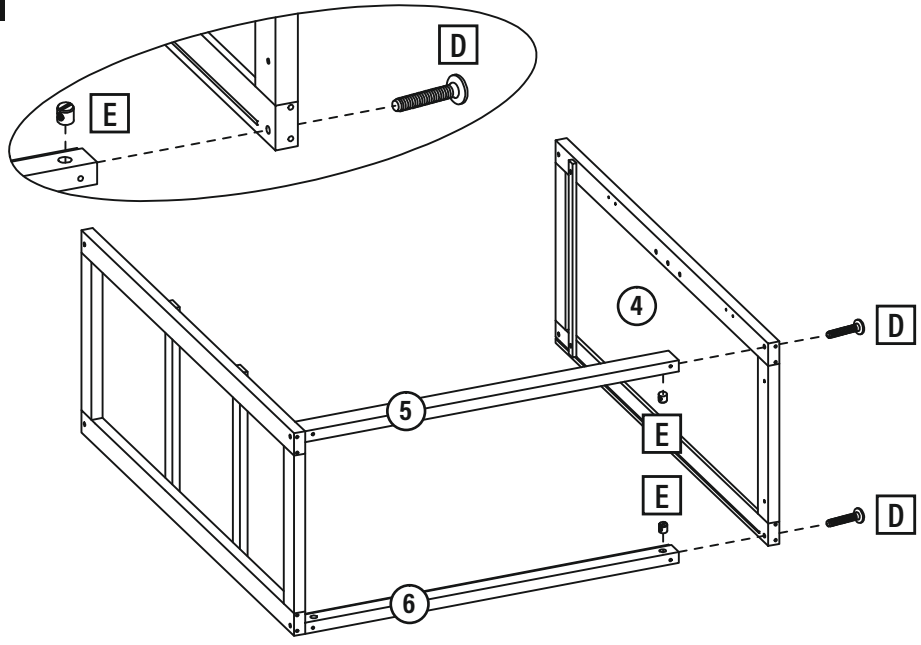
02



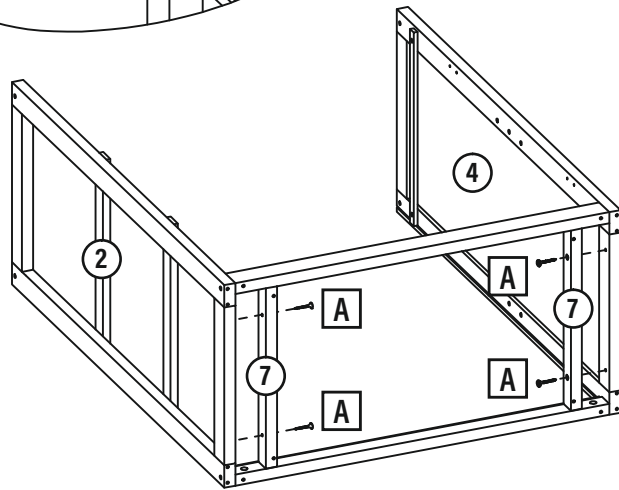
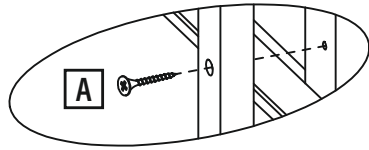
03



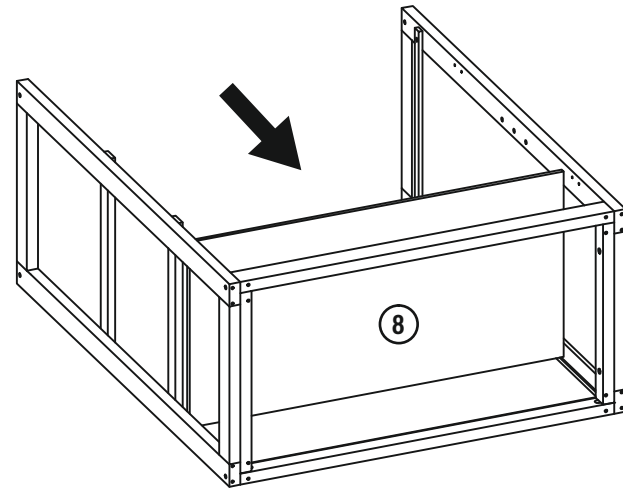
04



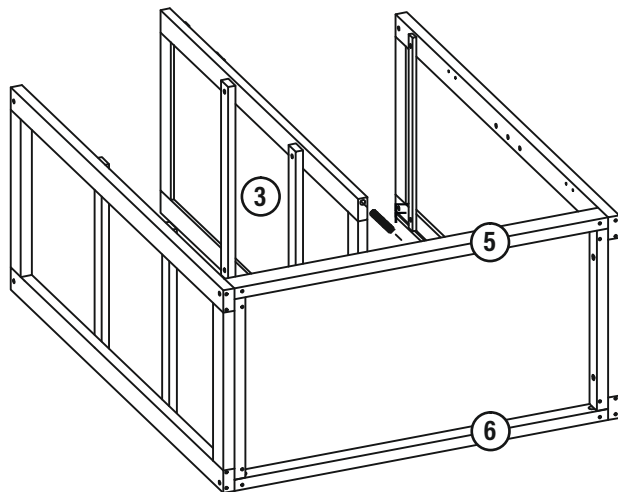
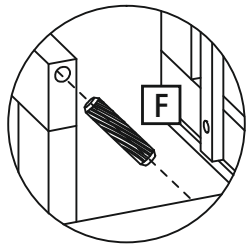
05



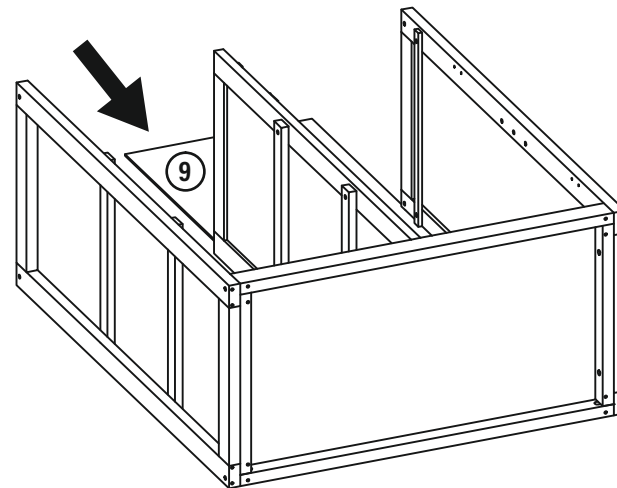
06



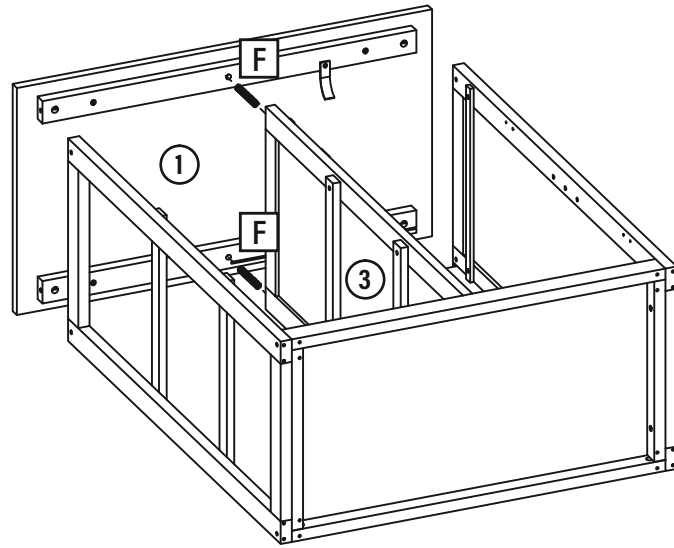
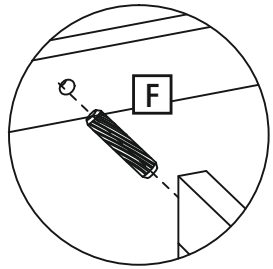
07



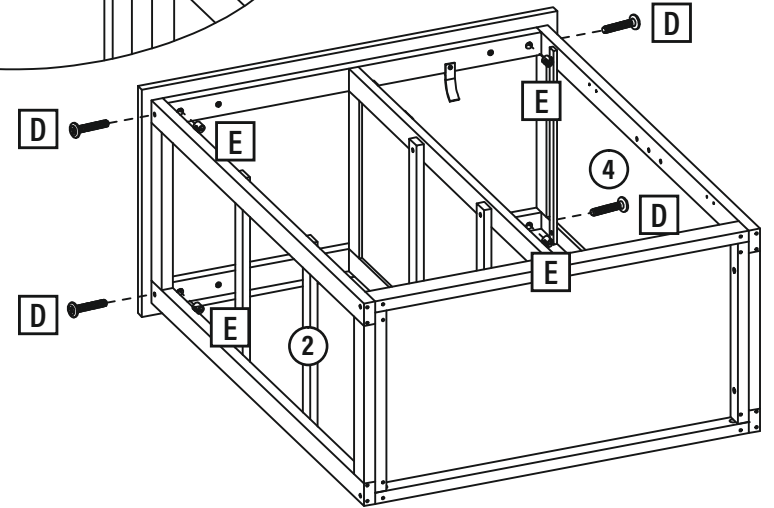
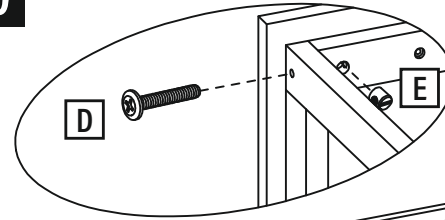
08



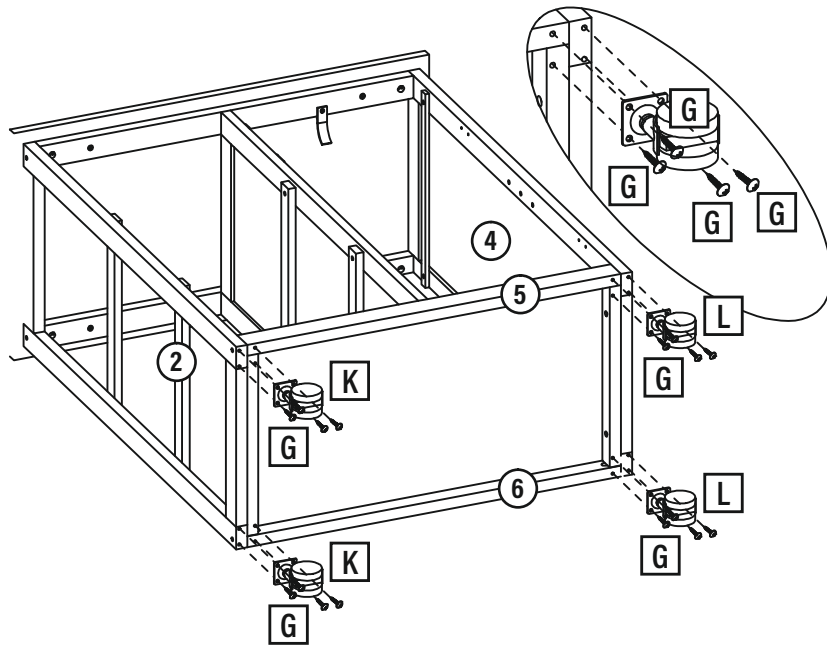
09



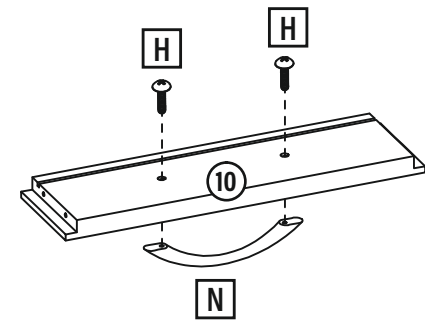
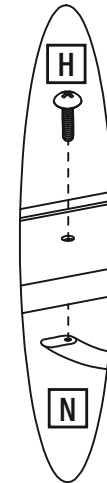
10



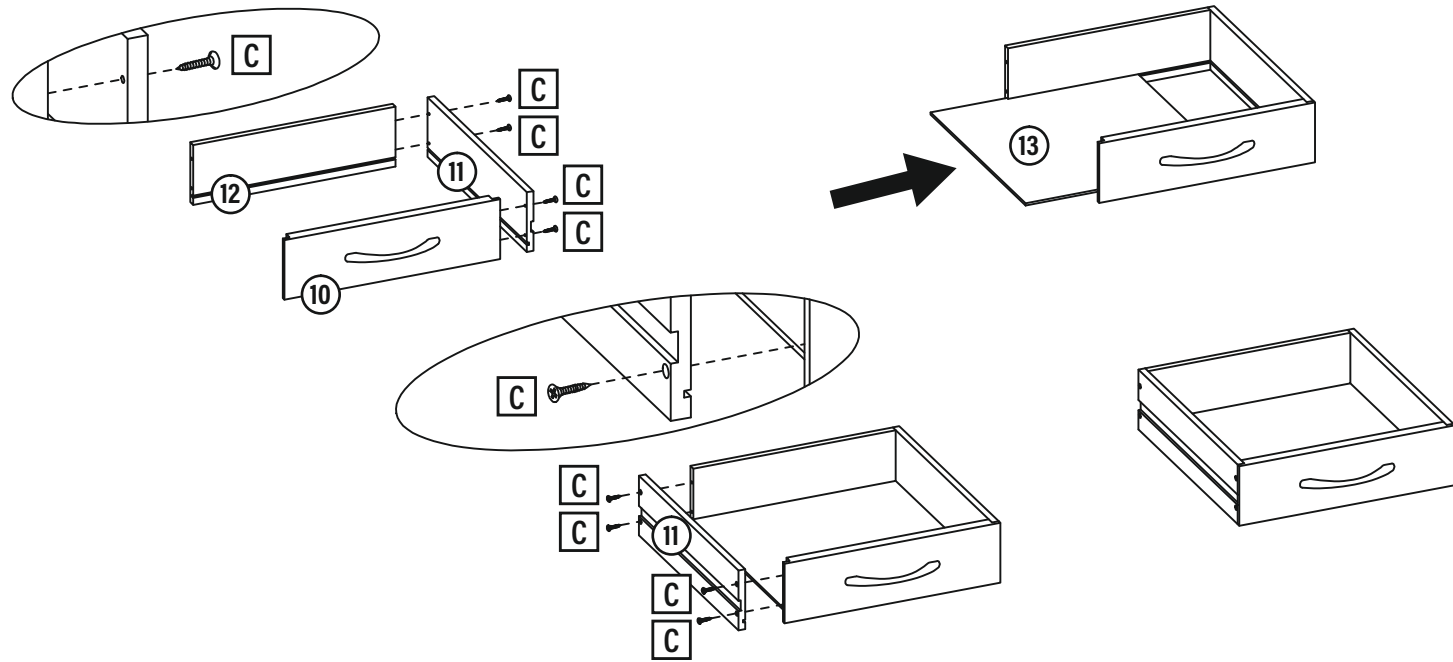
11



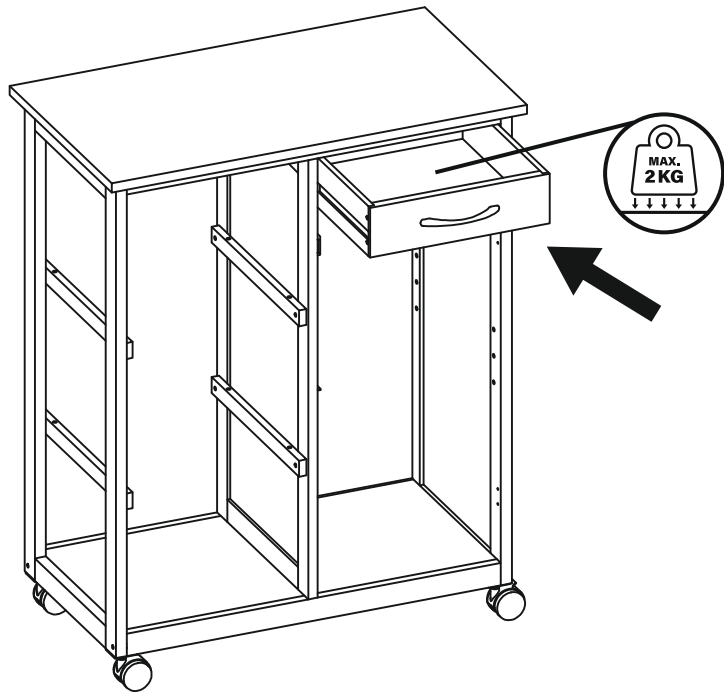
12



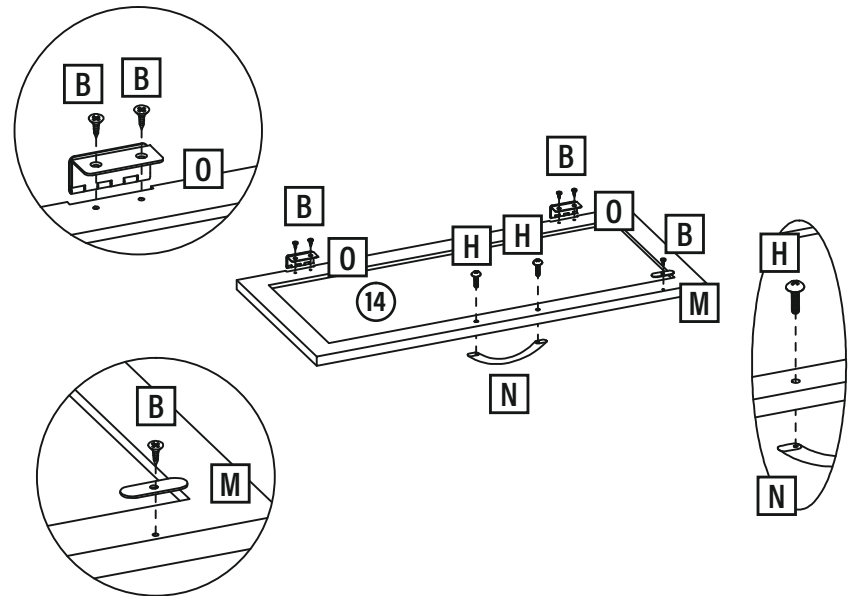
13



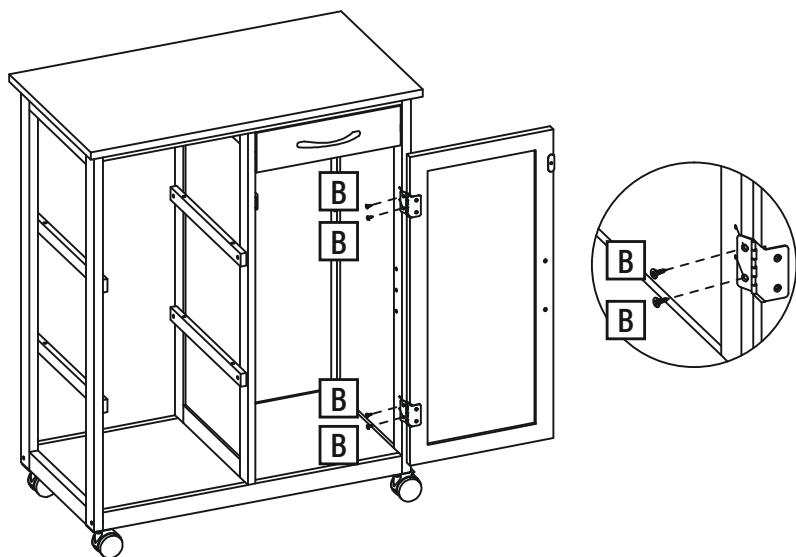
14



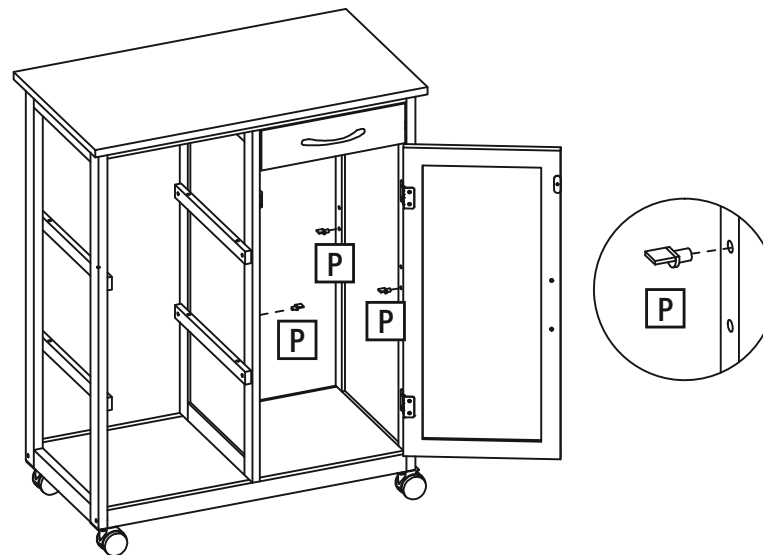
15



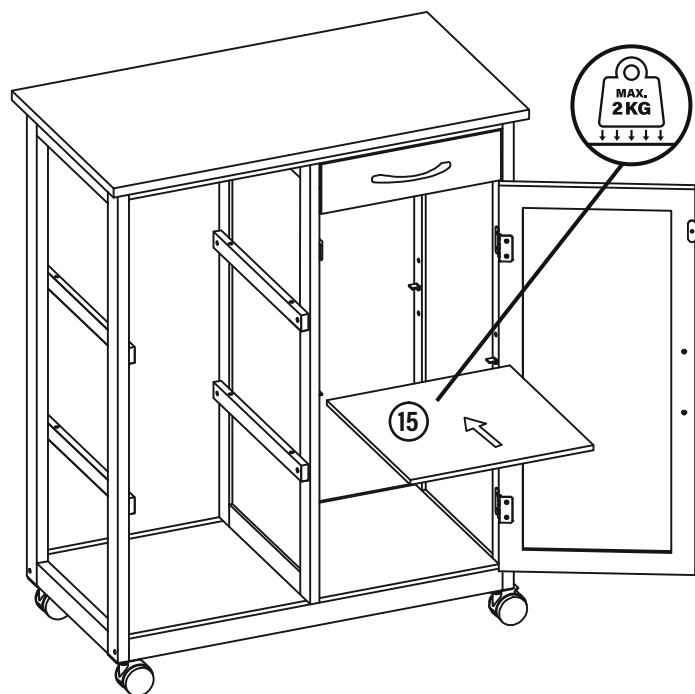
16



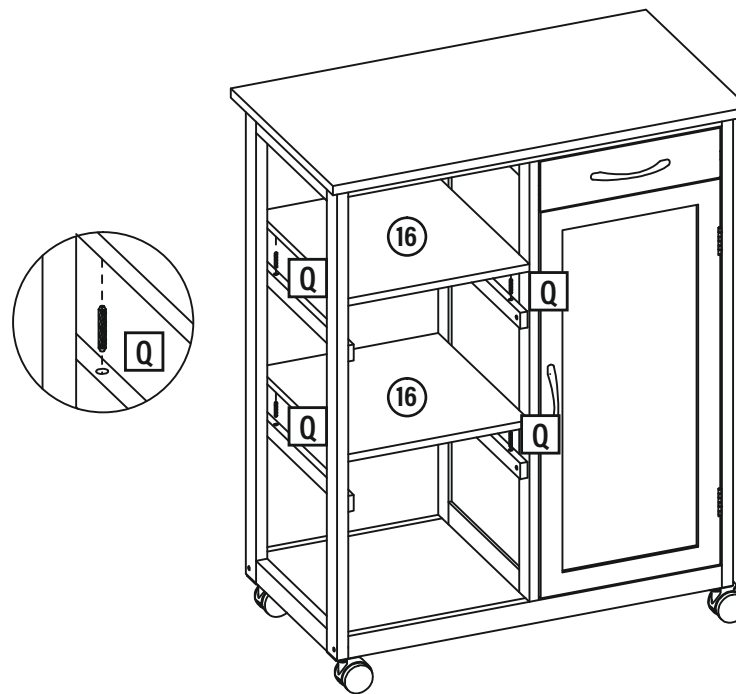
17



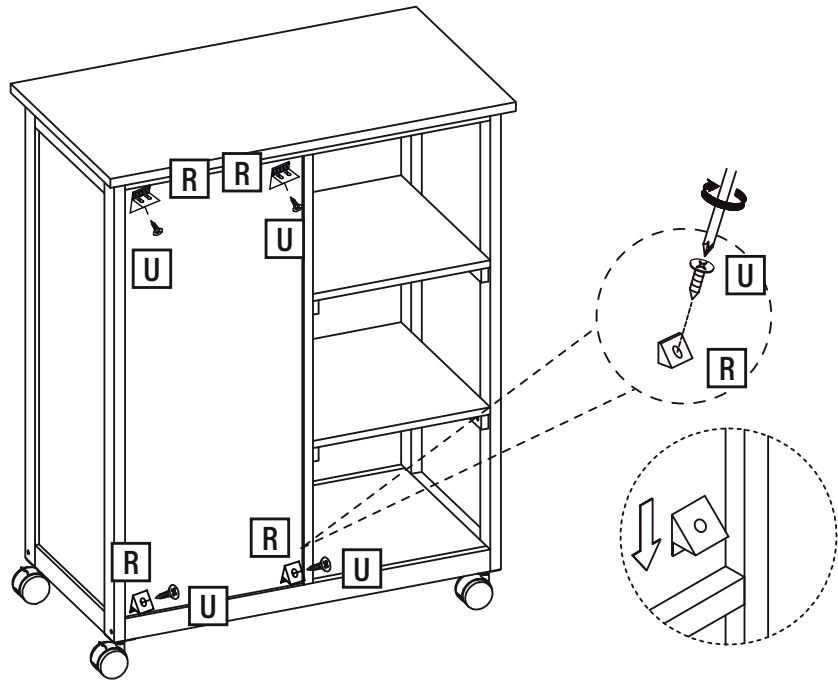
18



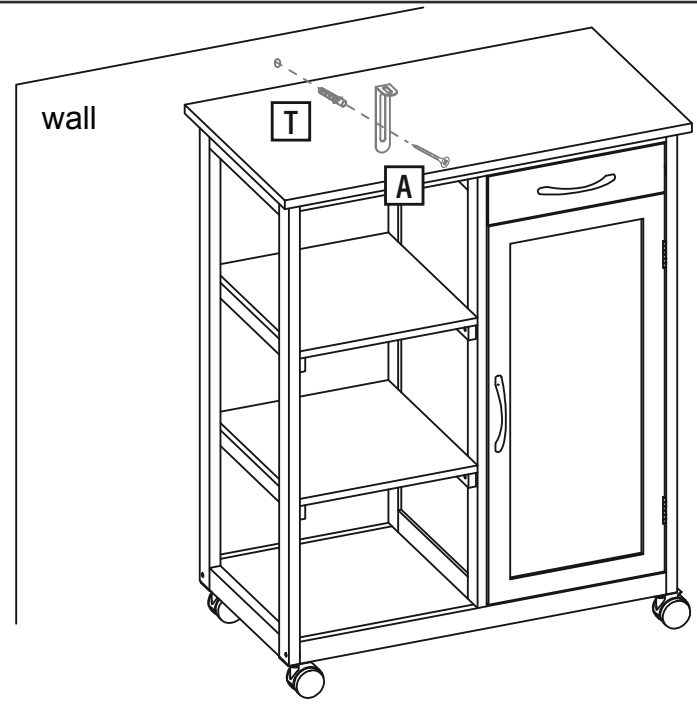
19



20



21



22

