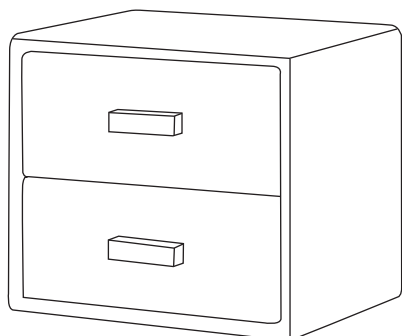


EN: Self-assembly

NL: Zelf te monteren

DE: Selbstmontage

FR: À monter soi-même



Ax1



Bx4

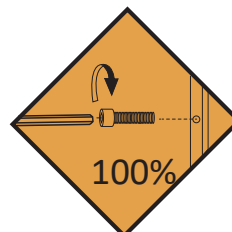
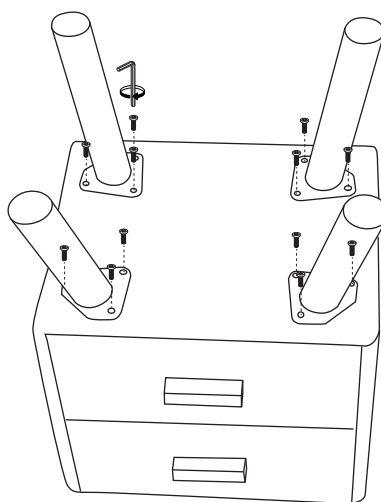


Cx12

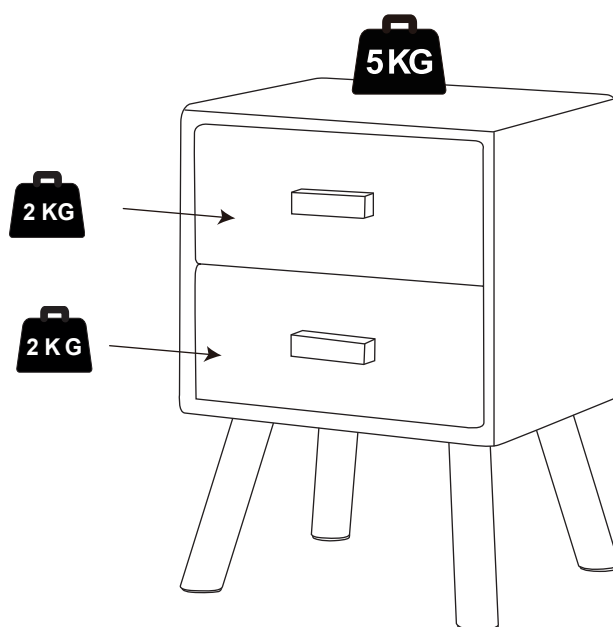


Dx1

1



2



EN: SAFETY WARNINGS

NL: VEILIGHEIDSWAARSCHUWINGEN

DE: SICHERHEITSHINWEISE

FR: AVERTISSEMENTS DE SÉCURITÉ



EN: WARNING

- REQUIRES SOME ASSEMBLY.
- BE SURE YOU HAVE ALL PARTS BEFORE YOU START ASSEMBLING.
- THIS PACKAGE CONTAINS SMALL PARTS AND SHARP POINTS. KEEP AWAY FROM CHILDREN AND BABIES UNTIL ASSEMBLY IS COMPLETE.
- DO NOT USE POWER TOOLS TO CONSTRUCT THIS PRODUCT.
- DO NOT FULLY TIGHTEN SCREWS (50%) UNTIL THE PRODUCT IS FULLY ASSEMBLED. WE RECOMMEND THAT YOU TIGHTEN THE SCREWS ALTERNATELY ON BOTH SIDES DURING INSTALLATION.
- ONLY USE STANDING ON LEVEL GROUND.
- DO NOT DRAG THIS ARTICLE OVER A THE WOODEN FLOOR.
- DO NOT STAND ON THIS ARTICLE.
- DO NOT USE THIS ARTICLE AS A STEP LADDER.
- WE RECOMMEND NOT TO EXCEED THE ILLUSTRATED MAXIMUM LOADING WEIGHT.
- CHECK THE FOOT PADS ON A REGULAR BASIS TO ENSURE THEY ARE IN GOOD CONDITION AND WILL NOT SCRATCH THE FLOOR.
- CHECK TIGHTNESS OF SCREWS EVERY 6-8 WEEKS.
- KEEP THIS INFORMATION CAREFULLY.

DE: ACHTUNG

- BENÖTIGT ETWAS MONTAGE.
- STELLEN SIE SICHER, DASS SIE ALLE TEILE HABEN, BEVOR SIE MIT DER MONTAGE BEGINNEN.
- DIESES PAKET ENTHÄLT KLEINE TEILE UND SCHARFE PUNKTE. HALTEN SIE SICH VON KINDERN UND BABYS FERN, BIS DIE MONTAGE ABGESCHLOSSEN IST.
- VERWENDEN SIE KEINE ELEKTROWERKZEUGE, WENN SIE DIESES PRODUKT MONTIEREN.
- ZIEHEN SIE DIE SCHRAUBEN NICHT VOLLSTÄNDIG (50%) AN, BIS DAS PRODUKT VOLLSTÄNDIG MONTIERT IST. WIR EMPFEHLEN DASS SIE DIE SCHRAUBEN WÄHREND DER INSTALLATION A BWECHSELND AUF BEIDEN SEITEN FESTZIEHEN.
- DIESEM ARTIKEL NICHT ÜBER EINEN HOLZBODEN SCHIEBEN.
- NUR FÜR AUFRECHT STEHENDE GEBRAUCH AUF FLACHEM UNTERGRUND.
- NICHT AUF DIESEM ARTIKEL STEHEN.
- VERWENDEN SIE DIESEM ARTIKEL NICHT ALS LEITER.
- WIR EMPFEHLEN DAS ILLUSTRIERTE MAXIMALE LASTGEWICHT NICHT ZU ÜBERSCHREITEN.
- ÜBERPRÜFEN SIE DIE TRITTPLETTEN REGELMÄßIG, UM SICHERZUSTELLEN, DASS SIE IN GUTEM ZUSTAND SIND UND DEN BODEN NICHT ZERKRATZEN.
- ALLE 6-8 WOCHEN DEN FESTEN SITZ DER SCHRAUBEN ÜBERPRÜFEN.
- BEWAHREN SIE DIESE INFORMATIONEN SORGFÄLTIG.

NL: WAARSCHUWING

- ENIGE MONTAGE NODIG.
- ZORG ERVOOR DAT U ALLE ONDERDELEN HEEFT, VOORDAT U BEGINT MET MONTEREN.
- DIT PAKKET BEVAT KLEINE/ SCHERPE ONDERDELEN. HOUD UIT DE BUURT VAN KINDEREN EN BABY'S TOT DEZE VOLLEDIG GEASSEMBLEERD IS.
- GEBRUIK GEEN ELECTRISCH GEREEDSCHAP BIJ MONTAGE VAN DIT PRODUCT
- SCHROEVEN NIET VOLLEDIG (50%) VASTDRAAIEN, TOTDAT HET PRODUCT VOLLEDIG IS GEMONTEERD. WE ADVISEREN OM BIJ DE MONTAGE DE SCHROEVEN AAN BEIDE ZIJDEN AFWISSELEND AAN TE DRAAIEN.
- ALLEEN VOOR STAAND GEBRUIK OP VLAKKE ONDERGROND.
- SLEEP HET ARTIKEL NIET OVER EEN HOUTEN VLOER.
- STA NIET OP HET ARTIKEL.
- HET ARTIKEL NIET ALS OPSTAP(LADDER) GEBRUIKEN.
- WE ADVISEREN HET GEÏLLUSTREERDE MAXIMAAL BELASTBAAR GEWICHT NIET TE OVERSCHRIJDEN.
- CONTROLEER DE VOETPADS REGELMATIG OM TE ZORGEN DAT ZE IN GOEDE STAAT ZIJN EN DE VLOER NIET BESCHADIGEN.
- CONTROLEER ELKE 6-8 WEKEN OF DE SCHROEVEN NOG GOED VAST ZITTEN.
- BEWAAR DEZE INFORMATIE ZORGVULDIG.

FR: AVERTISSEMENT

- NÉCESSITE UN MONTAGE.
- ASSUREZ-VOUS D'AVOIR TOUS LES ÉLÉMENTS AVANT DE COMMENCER L'ASSEMBLAGE.
- CE PAQUET CONTIENT DE PETITES PIÈCES ET DES POINTS CLAIRS. GARDER LES ENFANTS ET LES BÉBÉS LOIN JUSQU'À CE QUE L'ASSEMBLAGE SOIT TERMINÉ.
- N'UTILISEZ PAS DES OUTILS ÉLECTRIQUES POUR CONSTRUIRE CE PRODUIT.
- NE SERREZ PAS COMPLETEMENT LES VIS (50%) TANT QUE LE PRODUIT N'EST PAS COMPLETEMENT ASSEMBLÉ. NOUS VOUS RECOMMANDONS DE SERRER LES VIS ALTERNATIVEMENT DES DEUX COTÉS PENDANT L'INSTALLATION.
- UTILISATION UNIQUEMENT SUR UNE SURFACE PLANE.
- NE FAITES PAS GLISSER CET ARTICLE SUR UN PARQUET EN BOIS.
- NE PAS SE TENIR SUR CET ARTICLE.
- NE PAS UTILISER CET ARTICLE COMME UN ESCABEAU.
- NOUS RECOMMANDONS DE NE PAS DÉPASSER LE POIDS DE CHARGE MAXIMUM ILLUSTRÉ.
- TESTEZ LES PIEDS SUR UNE SURFACE RÉGULIÈRE POUR VÉRIFIER QU'ILS SONT EN BONNE CONDITION ET QU'ILS NE RAYERONT PAS LE SOL.
- VÉRIFIEZ LE SERRAGE DES VIS TOUTES LES 6 À 8 SEMAINES.
- CONSERVEZ ATTENTIVEMENT CES INFORMATIONS.