

(EN) USER MANUAL: SUSPENDED PARASOL WITH LED (JT4589-3)

SAFETY INSTRUCTIONS



Always take the following precautions before using the "Suspended parasol with LED", hereinafter referred to as the 'product'.

EXPLANATION OF USED ICONS

	REMARK! Follow the instructions in the user manual!
	WARNING! Warning for potential risk of death and/or serious irreversible injury!
	WARNING! Risk of suffocation Warning for potential danger to life and/or serious irreversible injury!
	WARNING! Risk of injury or irritation to the eyes. Do not stare at the device's illuminated LEDs for an extended period of time. The LEDs can cause injury or irritation to the eyes. Do not look directly at the light source using optical instruments that focus on light rays.
	CE MARKING Indicates that the product sold in Europe has been assessed to meet high health & safety and environmental protection requirements.
	INSTRUCTIONS FOR PROTECTING THE ENVIRONMENT (WEEE, the waste electrical and electronic equipment directive)

- Read the instructions for use carefully and keep them safe. If you give this product to other people, please also pass on this manual.
- This product is intended for domestic or similar use, not for professional use.



WARNING! Do not leave packaging material lying around carelessly. This may become dangerous playing material for children. **Risk of suffocation!**




DANGER because small parts may be swallowed. The screws are small parts that could be swallowed. Keep this away from pets and children under the age of 36 months.

- Make sure the product is complete and undamaged. If any components are missing or damaged, contact the vendor and do not use the product. Retain the packaging or recycle it in accordance with local regulations.
- The assembly of this product must be done by two adults.
- Make sure the screws are tightened securely. Check the screws regularly and retighten them if necessary.
- This product is not indestructible and should be used under supervision.
- Children and pets in the vicinity of the product must always be supervised by an adult.
- The product is not a climbing frame or toy!
- Make sure that nobody climbs or leans on the product, particularly children. The product may otherwise become unbalanced and tip over. This may result in injury and/or damage.
- Place the product on a flat and stable surface, in a place where it cannot fall over.
- Ensure the product is stabilised before use.
- When using the parasol base, we recommend weighing it down with tiles to prevent it from toppling over.
- Do not place, expose or store the product in the immediate vicinity of heat sources, naked flames, excessive humidity or corrosive environments.
- Before opening and closing the product, make sure that there are no people standing too near to it.
- Watch your fingers when opening and closing the product. If you are careless, you risk injuring your fingers by crushing them!

- Close the product if the wind shows signs of increasing in speed or on the approach of squally showers.
- Never use the product as protection against bad weather.
- Never leave an open hanging umbrella unattended. Damage could occur if strong winds arise unexpectedly.
- Close the hanging umbrella in the event of wind, snow or rain.
- Do not hang any objects (e.g. clothing) from the product.
- The LEDs cannot be replaced.



WARNING! Do not stare at the device's illuminated LEDs for an extended period of time. The LEDs can cause injury or irritation to the eyes. Do not look directly at the light source using optical instruments that focus on light rays.

- Do not attempt to repair or modify the device in any manner.
- Battery cells can leak under extreme conditions. Wear protective gloves when handling leaked batteries and dispose of the gloves after use. If the battery leaks, do not allow any battery fluid to come into contact with your skin or eyes. If contact has been made, wash the affected area with copious amounts of water and seek medical advice.
- Please handle the device carefully. Jolts, impacts or falls, even from a low height, can damage the device.
- Do not crush, puncture or dismantle the device, as this might damage it.
-  **WARNING!** Do not throw the device into a fire, as it may explode!
- The warranty will expire immediately if the product is damaged as a result of not observing this user manual. The manufacturer accepts no liability for damage caused by non-compliance with the user manual, negligent use or use which does not comply with the conditions of this user manual.

ASSEMBLY

Assemble the product according to the assembly instruction images. Scrupulously follow the assembly steps.

Make sure the LED cable is connected properly to the solar panel (see step 3).

MAINTENANCE

Wipe with a damp cloth using a mild detergent and dry thoroughly with a dry cloth. Do not use foreign objects or abrasive cleaning solvents to clean the product and make sure the screen is dry before retracting. This causes stains and other damage. When not in use, store the product in a dry, frost-free location out of reach of children.

Dispose of the packaging materials and product in accordance with current local regulations. You can ask your local competent council about the location of your nearest collection point.

INSTRUCTIONS FOR PROTECTING THE ENVIRONMENT

(WEEE, the waste electrical and electronic equipment directive, applicable in EU member states)



Your product has been manufactured using high quality materials and components which can be recycled and used again. At the end of its service life, this product cannot be disposed of in normal domestic waste, but must be taken to a special collection point for recycling electrical and electronic equipment. This is indicated in the user manual and in the packaging by the crossed-out wheeled dust bin symbol. Used raw materials are suitable for recycling.


You can ask your local competent council about the location of your nearest collection point.

By recycling used appliances or raw materials, you are playing an important role in protecting our environment.

Correct disposal ensures that waste electrical and electronic equipment (which may contain hazardous substances) is recycled and reused appropriately. It helps avoid potential damage to the environment and human health, wildlife and to preserve natural resources.

Batteries:

Do not dispose batteries in your household waste. Dispose of batteries by taking them to your local recycling station. Contact your local competent government offices for details.

 **Following information is only valid for EU member states.**
If the battery contains higher values of lead (Pb), mercury (Hg) and/or cadmium (Cd) than defined in the Battery Directive (2006/66/EC), the chemical symbols Pb, Hg and/or Cd are shown below the crossed-out wheeled dust bin symbol.

(NL) GEBRUIKERSHANDLEIDING: HANGENDE PARASOL MET LEDVERLICHTING (JT4589-3)

VEILIGHEIDSINSTRUCTIES

 Tref altijd de volgende voorzorgsmaatregelen voordat u de 'Hangende parasol met ledverlichting' gebruikt (hierna 'product' te noemen).

UITLEG VAN DE GEBRUIKTE PICTOGRAMMEN


	OPMERKING! Volg de instructies in deze gebruikershandleiding!
	WAARSCHUWING! Waarschuwing voor mogelijk levensgevaar en/of ernstig blijvend letsel!
	WAARSCHUWING! Kans op verstikking Waarschuwing voor mogelijk levensgevaar en/of ernstig blijvend letsel!
	WAARSCHUWING! Kans op schade aan of irritatie van de ogen. Kijk niet gedurende langere tijd naar de verlichte ledlampen van het product. De ledlampen kunnen schade aan of irritatie van de ogen veroorzaken. Kijk niet rechtstreeks in de lichtbron met behulp van een optisch instrument dat zich richt op lichtstralen.
	CE-MARKERING Geeft aan dat het product dat in Europa wordt verkocht, voldoet aan hoge eisen op het gebied van veiligheid, gezondheid en milieubescherming.
	MILIEUVOORSCHRIFTEN (AEEA, de richtlijn voor afgedankte elektrische en elektronische apparatuur)

- Lees deze instructies vóór gebruik goed door en bewaar ze op een veilige plaats. Als u dit product aan anderen geeft, geef dan ook deze handleiding erbij.
- Dit product is bedoeld voor huishoudelijk of vergelijkbaar gebruik, niet voor professioneel gebruik.

 **WAARSCHUWING!** Laat verpakkingsmateriaal niet onbeheerd rondslingeren. Het kan gevaar opleveren wanneer kinderen ermee spelen. **Kans op verstikking!**

 **GEVAAR** omdat kleine onderdelen kunnen worden ingeslikt. De schroeven zijn kleine onderdelen die kunnen worden ingeslikt. Houid ze uit de buurt van huisdieren en kinderen jonger dan 3 jaar.

- Zorg ervoor dat het product compleet en onbeschadigd is. Mochten er onderdelen beschadigd zijn of ontbreken, neem dan contact op met de verkoper en gebruik het product niet. Bewaar de verpakking of recycle deze zoals voorgeschreven door lokale regelgeving.
- Dit product moet door twee volwassenen in elkaar worden gezet.
- Zorg ervoor dat de schroeven stevig zijn vastgedraaid. Controleer de schroeven regelmatig en draai indien nodig opnieuw vast.
- Dit product is niet onverwoestbaar en moet onder toezicht worden gebruikt.
- Kinderen en huisdieren in de buurt van het product moeten altijd onder toezicht staan van een volwassene.
- Dit product is geen klimrek of speelgoed!

- Zorg ervoor dat niemand op het product klimt of ertegen leunt, vooral kinderen. Het product kan dan uit evenwicht raken en vallen. Dit kan leiden tot letsel en/of schade.
- Plaats het product op een plat, stabiel oppervlak op een plek waar het niet kan omvallen.
- Stabiliseer het product vóór gebruik.
- Wanneer de standaard van de parasol wordt gebruikt, raden wij u aan om er zware tegels op te plaatsen om te voorkomen dat de parasol omvalt.
- Plaats of bewaar het product niet in de buurt van hittebronnen, open vuur of erg vochtige of corrosieve omgevingen en stel het hier niet aan bloot.
- Controleer voordat u het product opent of sluit of er geen mensen te dichtbij staan.
- Let op uw vingers bij het openen en sluiten van het product. Als u niet oppast, loopt u het risico op letsel doordat uw vingers bekneld kunnen raken!
- Sluit het product als de windkracht lijkt toe te nemen of wanneer het hard begint te regenen.
- Gebruik het product nooit als afscherming tegen slecht weer.
- Laat een geopende hangende parasol nooit onbeheerd achter. Als de wind onverwachts sterk toeneemt, kan er schade ontstaan.
- Sluit de hangende parasol wanneer het waait, sneeuwt of regent.
- Hang geen voorwerpen (bijv. kleding) aan het product.
- De ledlampen kunnen niet worden vervangen.
-  **WAARSCHUWING!** Kijk niet gedurende langere tijd naar de verlichte ledlampen van het product. De ledlampen kunnen schade aan of irritatie van de ogen veroorzaken. Kijk niet rechtstreeks in de lichtbron met behulp van een optisch instrument dat zich richt op lichtstralen.
- Probeer het product op geen enkele wijze zelf te repareren of aan te passen.
- Onder extreme omstandigheden kunnen batterijcellen gaan lekken. Draag beschermende handschoenen bij het hanteren van lekkende batterijen en gooi de handschoenen na gebruik weg. Wanneer een batterij lekt, moet u voorkomen dat batterijvloeistof op uw huid of in uw ogen terecht komt. Wanneer batterijvloeistof in contact is gekomen met de huid of ogen, moet het betreffende gebied worden afgespoeld met grote hoeveelheden water en moet u een arts raadplegen.
- Ga voorzichtig met het product om. Het product kan beschadigd raken door een schok, stoot of val, zelfs van een geringe hoogte.
- Zorg ervoor dat het product niet wordt beschadigd of gedemonteerd; hierdoor kan het beschadigd raken.

-  **WAARSCHUWING!** Gooi het product nooit in een vuur omdat het kan ontploffen!
- De garantie vervalt onmiddellijk als het product wordt beschadigd als gevolg van het niet in acht nemen van deze gebruikershandleiding. De fabrikant aanvaardt geen aansprakelijkheid voor schade als gevolg van het niet in acht nemen van de gebruikershandleiding, onzorgvuldig gebruik of gebruik dat niet overeenstemt met de voorwaarden in deze gebruikershandleiding.

MONTAGE

Monteer het product volgens de afbeeldingen met montage-instructies. Volg de montageschappen nauwgezet op.

Controleer of de kabel van de ledverlichting op de juiste manier op het zonnepaneel is aangesloten (zie stap 3).

ONDERHOUD

Schoonvegen met een vochtige doek en een mild schoonmaakmiddel. Goed afdrogen met een droge doek. Gebruik geen vreemde voorwerpen of schurende schoonmaakmiddelen om het product schoon te maken en laat het scherm pas inrollen als het droog is. Hierdoor kunnen vlekken of andere beschadigingen ontstaan. Bewaar het product op een droge, vorstvrije plaats buiten het bereik van kinderen wanneer het niet wordt gebruikt.

Gooi de verpakkingsmaterialen en het product weg conform de actuele plaatselijke regelgeving. Informeer bij uw gemeente waar het dichtstbijzijnde inzamelpunt is.

MILIEUVOORSCHRIFTEN

(AEEA, de richtlijn voor afgedankte elektrische en elektronische apparatuur die in EU-lidstaten van kracht is)



Dit product is vervaardigd van kwalitatief hoogwaardige materialen en onderdelen die gerecycled en opnieuw gebruikt kunnen worden. Aan het einde van de levensduur mag dit product niet afgevoerd worden met het normale huisafval. In plaats daarvan moet het worden ingeleverd bij een inzamelpunt voor afgedankte elektrische en elektronische apparatuur. Dit wordt in de handleiding en op de verpakking weergegeven door de afvalcontainer met een kruis erdoor. De gebruikte grondstoffen kunnen worden gerecycled. Informeer bij uw gemeente waar het dichtstbijzijnde inzamelpunt is. Door gebruikte apparatuur of grondstoffen te recyclen, levert u een belangrijke bijdrage aan het beschermen van het milieu.

Correcte verwijdering zorgt ervoor dat afgedankte elektrische en elektronische apparatuur (die gevaarlijke stoffen kan bevatten) op de juiste manier wordt gerecycled en hergebruikt. Dit helpt mogelijke schade aan het milieu en de gezondheid van de mens en wilde dieren te voorkomen, en de natuurlijke hulpbronnen in stand te houden.

Batterijen:

Gooi batterijen nooit weg bij het huishoudelijk afval. Breng lege batterijen naar het lokale inzamelpunt voor recycling. Neem contact op met uw gemeente voor nadere informatie.



De volgende informatie geldt alleen voor EU-lidstaten.
Als de batterij de in de richtlijn inzake batterijen en accu's (2006/66/EG) vermelde waarden van lood (Pb), kwik (Hg) en/of cadmium (Cd) overschrijdt, worden de chemische symbolen voor Pb, Hg en/of Cd weergegeven onder de afvalcontainer met een kruis erdoor.

(FR) MODE D'EMPLOI : PARASOL Suspendu AVEC ÉCLAIRAGE LED (JT4589-3)

CONSIGNES DE SÉCURITÉ



Veillez toujours respecter les précautions suivantes avant d'utiliser le « Parasol suspendu avec éclairage LED », ci-après dénommé le « produit ».

EXPLICATION DES ICÔNES UTILISÉES

	REMARQUE ! Suivez les instructions dans le manuel d'utilisation !
	AVERTISSEMENT ! Avertissement pour risque de mort et/ou blessures graves et irréversibles !
	AVERTISSEMENT ! Risque d'étouffement Risque menaçant la vie et/ou blessures graves et irréversibles !
	AVERTISSEMENT ! Risque de blessure ou irritation des yeux. Ne regardez pas dans les LED allumées du produit pendant trop longtemps. Les LED peuvent causer une blessure ou irritation aux yeux. Ne regardez pas directement dans la source lumineuse à l'aide d'instruments optiques qui concentrent les rayons lumineux.
	MARQUAGE CE Indique que le produit vendu en Europe a été évalué afin de répondre à des exigences élevées en matière de sécurité, de santé et de protection de l'environnement.
	CONSIGNES POUR LA PROTECTION DE L'ENVIRONNEMENT (DEEE, la directive relative aux déchets d'équipements électriques et électroniques)



AVERTISSEMENT ! Ne laissez pas traîner l'emballage. Celui-ci pourrait être dangereux si des enfants jouent avec. **Risque de suffocation ! DANGER car de petites pièces peuvent être avalées.** Les vis sont des petites pièces susceptibles d'être avalées. Tenez-les hors de portée des animaux de compagnie et des enfants de moins de 36 mois.

- Assurez-vous que le produit est complet et en bon état. S'il y a des pièces manquantes ou endommagées, contactez le fournisseur et n'utilisez pas le produit. Conservez l'emballage ou recyclez-le conformément aux réglementations locales.
- L'assemblage de ce produit doit être effectué par deux adultes.
- Assurez-vous que les vis sont fermement serrées. Contrôlez régulièrement les vis et resserrez-les si besoin est.
- Ce produit n'est pas indestructible et son usage doit être surveillé.
- Les enfants se trouvant à proximité du produit doivent toujours être sous la surveillance d'un adulte.
- Le produit n'est pas un mur d'escalade ou un jouet !
- Veillez à ce que personne ne grimpe ou ne s'appuie sur le produit, en particulier les enfants. Le produit pourrait sinon se déséquilibrer et basculer. Cela pourrait causer des lésions et/ou des dommages.
- Posez le produit sur une surface stable et plane, à un endroit où il ne peut pas se renverser.
- Stabilisez le produit avant de l'utiliser.
- Lorsque vous utilisez la base du parasol, nous vous recommandons de la lester avec des dalles pour éviter qu'elle ne bascule.
- N'exposez pas le produit à proximité immédiate des sources de chaleur, de flammes nues, d'une humidité excessive ou de milieux corrosifs, et ne l'utilisez pas ou ne l'entreposez pas à de tels endroits.
- Avant d'ouvrir et de fermer le produit, assurez-vous qu'aucune personne ne se trouve à proximité.
- Faites attention à vos doigts lorsque vous ouvrez et fermez le produit. Si vous ne faites pas attention, vous risquez de vous blesser en écrasant vos doigts !
- Fermez le produit si le vent semble s'intensifier ou si des pluies orageuses sont imminentes.
- Ne jamais utiliser le produit comme protection contre les intempéries.
- Ne jamais laisser un parapluie ouvert sans surveillance. Des dommages peuvent survenir en cas de vents violents inattendus.
- Fermez le parapluie suspendu en cas de vent, de neige ou de pluie.
- Ne suspendez aucun objet (p. ex. des vêtements) au produit.
- Les LED ne peuvent pas être remplacées.
- AVERTISSEMENT !** Ne regardez pas dans les LED allumées du produit pendant trop longtemps. Les LED peuvent causer une blessure ou irritation aux yeux. Ne regardez pas directement dans la source lumineuse à l'aide d'instruments optiques qui concentrent les rayons lumineux.
- N'essayez pas de réparer ou de modifier le produit de quelque manière que ce soit.
- Dans certaines conditions extrêmes, les batteries pourraient couler. Portez des gants de protection lorsque vous manipulez des batteries qui coulent et jetez les gants après l'utilisation. Si la batterie coule, évitez le contact du liquide de la batterie avec votre peau ou vos yeux. En cas de contact, rincez abondamment à l'eau et consultez un médecin.
- Manipulez le produit avec précaution. Tout choc, impact ou chute, même de faible hauteur, peut endommager le produit.
- N'écrasez, ne percez et ne démontez pas la télécommande, car vous pourriez l'endommager.
- AVERTISSEMENT !** Ne jetez pas le produit dans un feu, car il pourrait exploser !
- La garantie sera immédiatement annulée si le produit est endommagé en conséquence du non-respect du mode d'emploi. Le fabricant décline toute responsabilité pour les dommages causés par le non-respect du mode d'emploi, une utilisation négligente ou une utilisation qui ne respecte pas les conditions du mode d'emploi.

- Lisez attentivement le mode d'emploi et conservez-le en lieu sûr. Si vous remettez ce produit à une autre personne, transmettez-lui également ce mode d'emploi.
- Ce produit est destiné à un usage domestique ou similaire, et pas à un usage professionnel.

ASSEMBLAGE

Assemblez le produit selon les images des instructions d'assemblage. Exécutez avec rigueur les étapes d'assemblage.

Assurez-vous que le câble LED est correctement connecté au panneau solaire (voir étape 3).

ENTRETIEN

Nettoyer avec un chiffon humide et un détergent doux, et essuyer convenablement avec un chiffon sec. Ne pas utiliser de corps étrangers ou de produits abrasifs pour nettoyer le produit et s'assurer que le pare-vent est sec avant de l'enrouler. Cela pourrait tacher le produit ou l'abîmer. Si vous n'utilisez pas le produit, entreposez-le dans un endroit sec, exempt de givre et hors de portée des enfants.

Jetez l'emballage et le produit conformément aux réglementations locales en vigueur. Renseignez-vous auprès de votre municipalité au sujet de l'emplacement de votre point de collecte le plus proche.

CONSIGNES POUR LA PROTECTION DE L'ENVIRONNEMENT

(DEEE, la directive relative aux déchets d'équipements électriques et électroniques, applicable dans les pays membres de l'UE)



Votre produit a été fabriqué à l'aide de matériaux de haute qualité et de composants qui peuvent être recyclés et réutilisés. À la fin de sa durée de vie, ce produit ne doit pas être jeté dans les ordures ménagères, mais il doit être remis à un point de collecte spécial pour le recyclage des équipements électriques et électroniques. Ceci est indiqué dans le mode d'emploi et sur l'emballage par un conteneur de déchets barré d'une croix. Les matières premières utilisées peuvent être recyclées. Renseignez-vous auprès de votre municipalité au sujet de l'emplacement de votre point de collecte le plus proche.

En recyclant les appareils usagés ou les matières premières, vous jouez un rôle important dans la protection de l'environnement.

Le tri garantit que les déchets d'équipements électriques et électroniques (qui peuvent contenir des substances dangereuses) sont recyclés et réutilisés de manière appropriée. Le recyclage permet d'éviter les dommages potentiels à l'environnement et à la santé humaine, à la faune et à la flore sauvages et aux ressources naturelles.

Batterie :

Ne jetez pas les batteries dans les ordures ménagères. Pour jeter les batteries, remettez-les à la station de recyclage locale. Contactez les autorités locales compétentes pour plus de détails.



Les informations suivantes ne s'appliquent qu'aux pays membres de l'UE.

Pb, Hg, Cd Si la batterie contient un taux de plomb (Pb), de mercure (Hg) et/ou de cadmium (Cd) supérieur aux valeurs définies dans la directive sur les batteries (2006/66/CE), les symboles chimiques du Pb, du Hg et/ou du Cd apparaissent sous le symbole du conteneur barré.

(DE) BEDIENUNGSANLEITUNG: HÄNGESONNENSCHIRM MIT LED (JT4589-3)

SICHERHEITSANWEISUNGEN



Treffen Sie immer die folgenden Sicherheitsvorkehrungen, bevor Sie den „Hängesonnenschirm mit LED“ benutzen, hierin das „Produkt“ genannt.

ERKLÄRUNG VERWENDETER SYMBOLE

	ANMERKUNG! Folgen Sie den Anweisungen in der Bedienungsanleitung!
	WARNHINWEIS! Warnung vor möglicher Lebensgefahr und/oder schweren irreversiblen Verletzungen!
	WARNHINWEIS! Erstickungsgefahr Warnung vor möglicher Lebensgefahr und/oder schweren irreversiblen Verletzungen!
	WARNHINWEIS! Verletzungsgefahr oder Gefahr von Augenreizungen. Blicken Sie nicht für längere Zeit in die beleuchteten LEDs des Produkts. Die LEDs können die Augen schädigen oder reizen. Schauen Sie mit optischen Instrumenten, die sich auf Lichtstrahlen konzentrieren, nicht direkt in die Lichtquelle.
	CE-KENNZEICHNUNG Zeigt an, dass das in Europa verkaufte Produkt so bewertet wurde, dass es den hohen Anforderungen für Gesundheit und Umweltschutz entspricht.
	ANWEISUNGEN ZUM SCHUTZ DER UMWELT (EEAG, Rückgewinnung von Elektro- und Elektronik-Altgeräten)

- Lesen Sie diese Anweisungen sorgfältig durch und bewahren Sie sicher auf. Wenn Sie dieses Produkt an andere Personen weitergeben, geben Sie bitte auch diese Bedienungsanleitung mit.
- Dieses Produkt ist nur für den häuslichen oder ähnlichen Gebrauch bestimmt, nicht für die professionelle Nutzung.
- **WARNHINWEIS!** Lassen Sie kein Verpackungsmaterial achtlos herumliegen. Kinder könnten es als gefährliches Spielmaterial verwenden. **Erstickungsgefahr!**
- **GEFÄHR, da Kleinteile verschluckt werden können.** Die Schrauben sind Kleinteile, die verschluckt werden können. Bewahren Sie diese außerhalb der Reichweite von Haustieren und Kindern unter 36 Monaten auf.
- Stellen Sie sicher, dass das Produkt vollständig und unbeschädigt ist. Sollten Teile fehlen oder beschädigt sein, kontaktieren Sie den Lieferanten und verwenden Sie das Produkt nicht. Die Verpackung sollte aufbewahrt oder in Übereinstimmung mit den örtlichen Vorschriften recycelt werden.
- Dieses Produkt muss von zwei Erwachsenen aufgebaut werden.
- Achten Sie darauf, dass die Schrauben ordentlich festgezogen sind. Überprüfen Sie die Schrauben regelmäßig und ziehen Sie sie bei Bedarf erneut fest.
- Dieses Produkt ist nicht unverwundlich und sollte unter Aufsicht verwendet werden.
- Kinder und Haustiere, die sich in der Nähe des Produkts aufhalten, müssen stets von einem Erwachsenen beaufsichtigt werden.
- Das Produkt ist kein Klettergerüst und kein Spielzeug!
- Achten Sie darauf, dass niemand auf das Produkt klettert oder sich darauf lehnt. Das gilt insbesondere für Kinder. Das Produkt kann sonst aus dem Gleichgewicht geraten und umkippen. Dies kann zu Verletzungen und/oder Schäden führen.
- Stellen Sie das Produkt auf eine flache, stabile Oberfläche, an einem Ort, wo es nicht umfallen kann.
- Stellen Sie sicher, dass das Produkt vor der Benutzung stabilisiert ist.

- Wir empfehlen Ihnen bei der Verwendung des Sonnenschirmständers, ihn mit Fliesen zu beschweren, um ein Umkippen zu vermeiden.
- Platzieren oder lagern Sie das Produkt nicht in unmittelbarer Nähe von Wärmequellen, offenen Flammen, übermäßiger Feuchtigkeit oder korrosiven Umgebungen und setzen Sie es diesen nicht aus.
- Achten Sie darauf, dass keine Menschen zu dicht am Produkt stehen, bevor Sie es öffnen oder schließen.
- Achten Sie auf Ihre Finger, wenn Sie das Produkt öffnen und schließen. Wenn Sie unvorsichtig sind, riskieren Sie die Verletzung Ihrer Finger, indem Sie sie quetschen.
- Schließen Sie das Produkt, wenn der Wind an Geschwindigkeit zunimmt oder stürmische Regenschauer heranziehen.
- Benutzen Sie das Produkt nie als Schutz vor schlechtem Wetter.
- Lassen Sie einen offenen hängenden Schirm nie unbeaufsichtigt. Es könnten Schäden entstehen, wenn unerwartet starker Wind aufkommt.
- Schließen Sie den hängenden Schirm bei Wind, Schnee oder Regen.
- Hängen Sie keine Gegenstände (z. B. Kleidung) am Produkt auf.
- Die LEDs können nicht ersetzt werden.



WARNHINWEIS! Blicken Sie nicht für längere Zeit in die beleuchteten LEDs des Produkts. Die LEDs können die Augen schädigen oder reizen. Schauen Sie mit optischen Instrumenten, die sich auf Lichtstrahlen konzentrieren, nicht direkt in die Lichtquelle.

- Versuchen Sie nicht, das Produkt zu reparieren oder in irgendeiner Weise zu ändern.
- Batteriezellen können unter extremen Bedingungen auslaufen. Tragen Sie Schutzhandschuhe, wenn Sie ausgelaufene Batterien handhaben und entsorgen Sie die Handschuhe nach der Verwendung. Wenn die Batterie ausläuft, lassen Sie nicht zu, dass Batterieflüssigkeit in Kontakt mit Ihrer Haut oder Ihren Augen kommt. Wenn Sie mit Batterieflüssigkeit in Kontakt gekommen sind, waschen Sie die betroffene Stelle mit reichlich Wasser und holen ärztlichen Rat ein.
- Bitte gehen Sie vorsichtig mit dem Produkt um. Stöße, Aufpralle oder Stürze, selbst aus geringer Höhe, können das Produkt beschädigen.
- Das Produkt darf nicht zerdrückt, durchstochen oder demontiert werden, da es dadurch beschädigt werden kann.



WARNHINWEIS! Das Produkt nicht ins Feuer werfen, es könnte explodieren!

- Die Garantie wird sofort erlöschen, wenn das Produkt als Folge der Nichteinhaltung dieser Bedienungsanleitung beschädigt wurde. Der Hersteller haftet nicht für Schäden, die aufgrund der Missachtung dieser Bedienungsanleitung, Fahrlässigkeit oder aufgrund von Anwendungen verursacht wurden, die nicht den Bedingungen in dieser Bedienungsanleitung entsprechen.

ZUSAMMENBAU

Bauen Sie das Produkt nach den Abbildungen zur Montageanleitung auf. Halten Sie sich genau an die Montageschritte.

Achten Sie darauf, dass das LED-Kabel ordnungsgemäß mit dem Solarmodul verbunden ist (siehe Schritt 3).

PFLEGE

Wischen Sie das Produkt mit einem feuchten Tuch und einem milden Reinigungsmittel ab und trocknen Sie es dann gründlich mit einem trockenen Tuch nach. Verwenden Sie keine Fremdkörper oder scheuernden Reinigungsmittel zur Reinigung des Produkts und achten Sie darauf, dass die Markise trocken ist, bevor sie eingefahren wird. Dies führt zu Flecken und anderen Schäden. Bewahren Sie das Produkt an einem trockenen, frostfreien Ort außerhalb der Reichweite von Kindern auf, wenn es nicht verwendet wird.

Entsorgen Sie das Verpackungsmaterial und das Produkt in Übereinstimmung mit den aktuellen örtlichen Vorschriften. Sie können die nächstgelegene Sammelstelle bei Ihrer Gemeinde erfragen.

ANWEISUNGEN ZUM SCHUTZ DER UMWELT

(EEAG, Rückgewinnung von Elektro- und Elektronik-Altgeräten, gilt in den EU-Mitgliedstaaten)



Ihr Produkt wurde aus qualitativ hochwertigen Materialien und Teilen hergestellt, die recycelt und wiederverwendet werden können. Am Ende seiner Lebensdauer darf dieses Produkt nicht im normalen Hausmüll entsorgt werden, sondern muss zu einer speziellen Sammelstelle für das Recycling von elektrischen und elektronischen Geräten gebracht werden. Dies wird in der Bedienungsanleitung und auf der Verpackung durch die durchgestrichene Mülltonne angezeigt. Die verwendeten Rohstoffe sind recyclingfähig. Sie können die nächstgelegene Sammelstelle bei Ihrer Gemeinde erfragen. Durch die Wiederverwertung der Altgeräte oder Rohstoffe leisten Sie einen wichtigen Beitrag zum Schutz unserer Umwelt. Die ordnungsgemäße Entsorgung stellt sicher, dass Elektro- und Elektronik-Altgeräte (die gefährliche Stoffe enthalten können) in angemessener Weise recycelt und wiederverwendet werden. Es trägt dazu bei, potenzielle Schäden für die Umwelt, die menschliche Gesundheit und die Tierwelt zu vermeiden und die natürlichen Ressourcen zu erhalten.

Batterien:

Entsorgen Sie Batterien nicht im Hausmüll. Entsorgen Sie die Batterien in Ihrem Recyclingzentrum vor Ort. Wenden Sie sich für weitere Informationen an die zuständigen Behörden vor Ort.



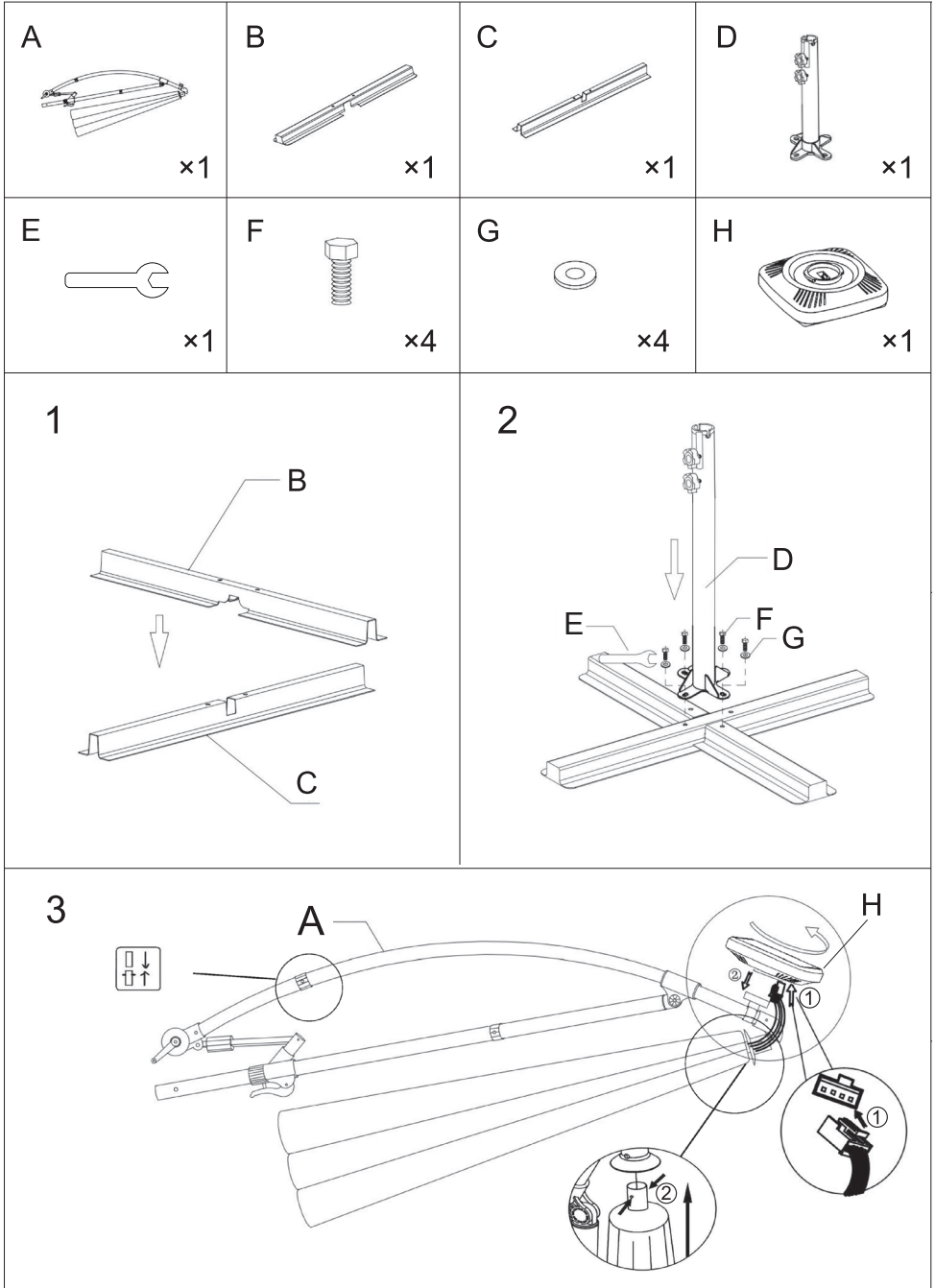
Die folgenden Informationen gelten nur für EU-Mitgliedstaaten.

Wenn die Batterie höhere als die in der europäischen Batterierichtlinie (2006/66/EG) festgelegten Werte für Blei (Pb), Quecksilber (Hg) und/oder Cadmium (Cd) enthält, stehen die chemischen Symbole für Pb, Hg und/oder Cd unter dem Symbol der durchgestrichenen Mülltonne.

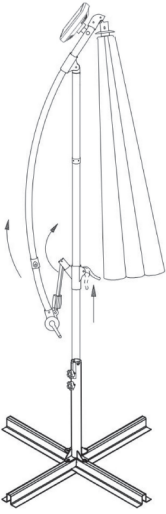
Mascot Online B.V.
Veluwezoom 32
1327 AH Almere
The Netherlands
www.mascot-online.nl



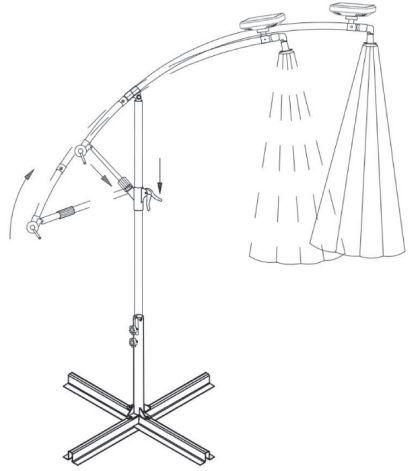
Points de collecte sur www.quefairedemesdechets.fr



4



5



6



7

