

SUMM



User instructions - please keep
for future references

EASY GO - Portable grill

EAN: 8719956298417

EN	Manual
NL	Handleiding
DE	Bedienungsanleitung
FR	Manuel



WARNING!
Probable danger to life
and risk of injury!

Use in closed spaces can be
dangerous and is **FORBIDDEN**.
Please read the manual before usage.



NOTE - IMPORTANT!

Carefully remove the packaging before
use, but keep the safety manual.
These are part of the product. Please
note all safety
warnings mentioned in this manual.
Read the instructions in their entirety
and keep them for future referen-
ce. These must be stored with the
product. This product is for household
use and may not be used for commer-
cial or contractual purposes.

OutTrade BV
Meeleweg 76
7711 EP Nieuwleusen
The Netherlands

Tel: +31-529-48 28 08
Fax: +31-529-48 49 10

info@outtrade.eu
www.outtrade.eu

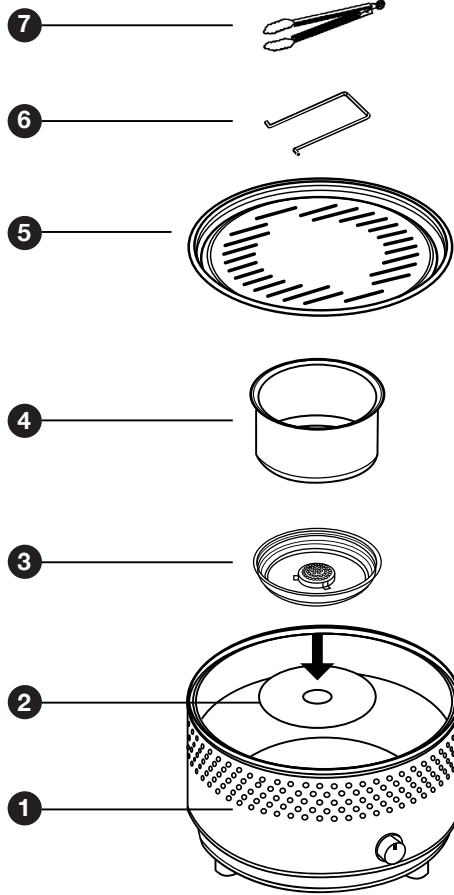
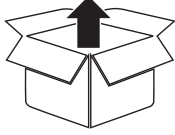


EASY-GO





**WARNING SAFETY RULES:
PLEASE READ THE FOLLOWING
SAFETY RULES PRIOR TO OPERATION OF THIS PRODUCT**



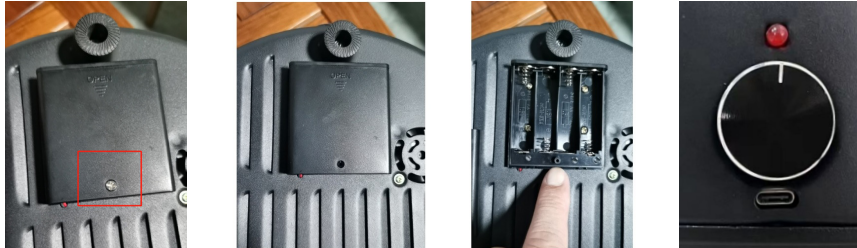
1		1x	4		1x
			5		1x
2		1x	6		2x
3		1x	7		1x



**WARNING SAFETY RULES:
PLEASE READ THE FOLLOWING
SAFETY RULES PRIOR TO OPERATION OF THIS PRODUCT**



1



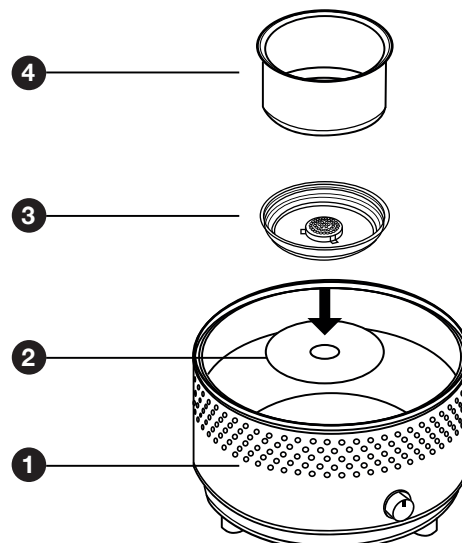
- EN** Unscrew the battery cover. Insert 4 AA 1.5V batteries (not included) into the compartment at the bottom of the device and screw the battery cover back on. You can also connect a power bank or adapter using a USB Type-C cable.
- NL** Schroef de batterijklep los. Plaats 4 AA 1,5V batterijen (niet inbegrepen) in het vak aan de onderkant van het apparaat en schroef de batterijklep weer vast. Je kunt ook een powerbank of adapter aansluiten met een USB Type-C kabel.
- DE** Schrauben Sie die Batteriefachabdeckung ab. Setzen Sie 4 AA 1,5V-Batterien (nicht im Lieferumfang enthalten) in das Fach an der Unterseite des Geräts ein und schrauben Sie die Batteriefachabdeckung wieder fest. Sie können auch eine Powerbank oder einen Adapter mit einem USB Typ-C-Kabel anschließen.
- FR** Dévissez le couvercle du compartiment à piles. Insérez 4 piles AA 1,5 V (non incluses) dans le compartiment situé au bas de l'appareil et revissez le couvercle. Vous pouvez également connecter une powerbank ou un adaptateur à l'aide d'un câble USB de type C.

2

- EN** Turn the knob clockwise to adjust the fan.
- NL** Draai de knop met de klok mee om de ventilator in te stellen.
- DE** Drehen Sie den Knopf im Uhrzeigersinn, um den Lüfter einzustellen.
- FR** Tournez le bouton dans le sens des aiguilles d'une montre pour régler le ventilateur.

3

- EN** Place the components (1,2,3,4) into the base of the product.
- NL** Leg de onderdelen (1,2,3,4) in de behuizing.
- DE** Legen Sie die Teile (1,2,3,4) in die Basis des Produkts.
- FR** Placez les composants (1,2,3,4) dans la base du produit.



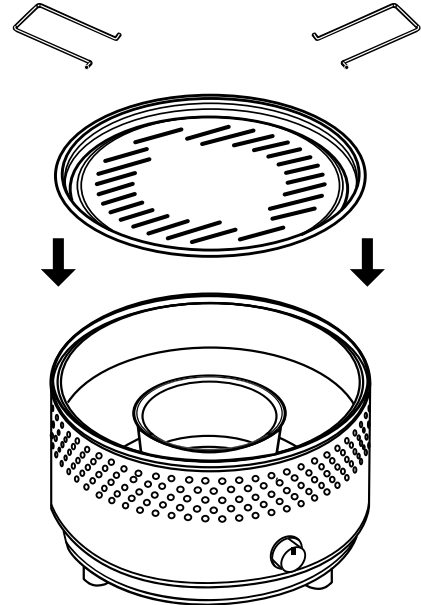


**WARNING SAFETY RULES:
PLEASE READ THE FOLLOWING
SAFETY RULES PRIOR TO OPERATION OF THIS PRODUCT**



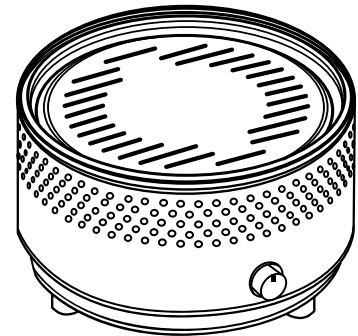
4

- EN** Put the cooking plate in the body.
NL Plaats de kookplaat in de behuizing.
DE Setzen Sie die Kochplatte in den Korpus ein.
FR Mettez la plaque de cuisson dans le corps



5

- EN** Then can begin to barbecue.
NL Dan kan de barbecue beginnen.
DE Dann können Sie mit dem Grillen beginnen.
FR Ensuite, vous pouvez commencer à faire un barbecue.



- EN** The product features a fan speed switch with three levels: Low, Medium, and High, along with an On/Off function. Adjust the switch to select the desired speed or turn the device on or off.
NL Het product heeft een ventilatorsnelheidsschakelaar met drie standen: Laag, Middel en Hoog, en een Aan/Uit-functie. Stel de schakelaar in om de gewenste snelheid te kiezen of het apparaat aan of uit te zetten.
DE Das Produkt verfügt über einen Schalter für die Lüftergeschwindigkeit mit drei Stufen: Niedrig, Mittel und Hoch, sowie einer Ein/Aus-Funktion. Stellen Sie den Schalter ein, um die gewünschte Geschwindigkeit zu wählen oder das Gerät ein- oder auszuschalten.
FR Le produit est équipé d'un interrupteur pour la vitesse du ventilateur avec trois niveaux : Bas, Moyen et Haut, ainsi qu'une fonction Marche/Arrêt. Réglez l'interrupteur pour sélectionner la vitesse souhaitée ou pour allumer ou éteindre l'appareil.



WARNING SAFETY RULES:
PLEASE READ THE FOLLOWING
SAFETY RULES PRIOR TO OPERATION OF THIS PRODUCT





**WARNING SAFETY RULES:
PLEASE READ THE FOLLOWING
SAFETY RULES PRIOR TO OPERATION OF THIS PRODUCT**

Easy Go - Portable Charcoal Barbecue

Dear customer,

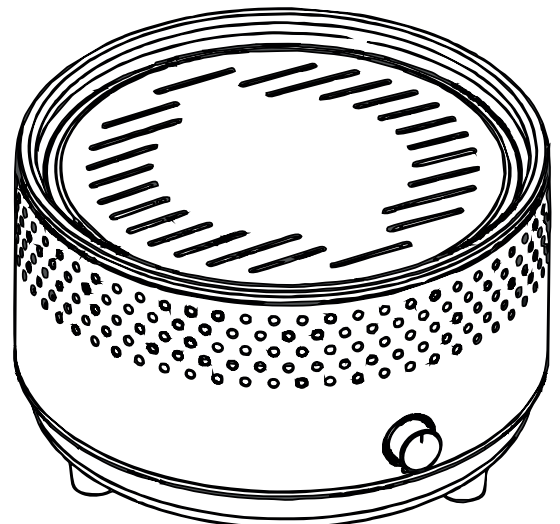
Thank you for choosing our product! Before use, read and follow the operating instructions and safety guidelines to ensure proper use and maximize lifespan. Failure to follow instructions may result in serious injury, death, or property damage. Improper installation, adjustment, or maintenance can also cause harm or damage.

Before you begin...

Intended use

This device is designed for its specified purpose and meets the latest safety standards at the time of its release. Any other use is considered inappropriate. Improper usage, modifications, or the use of unapproved components may lead to unexpected damage.

Any usage not described in these instructions is classified as unauthorized and absolves the manufacturer of legal responsibility.





**WARNING SAFETY RULES:
PLEASE READ THE FOLLOWING
SAFETY RULES PRIOR TO OPERATION OF THIS PRODUCT**



WARNING

Use outdoors only.

Warning accessible parts may be very hot. Keep young children away. Do not move the appliance during use. Do not modify the appliance.



WARNING!

Probable danger to life and risk of injury!

DO NOT use this product as a furnace. **ONLY** use as instructed.



DANGER!

Direct danger to life and risk of injury!

DANGER of carbon monoxide poisoning - **NEVER** light this product or let it smoulder or cool down in confined spaces.



WARNING! - FIRE HAZARD

Probable danger to life and risk of injury!

DO NOT use this product in a tent, caravan, car, cellar, loft or on a boat. **DO NOT** use under any awnings, parasols or gazebos.



WARNING!

Probable danger to life and risk of injury!

This product is **intended FOR OUTDOOR USE ONLY**.

NEVER leave a burning fire unattended.

DO NOT overload the unit with fuel.



WARNING!

Probable danger to life and risk of injury!

Keep children and pets at a safe distance from the firepit when in use. Do not leave unattended when hot.



WARNING! - FIRE HAZARD

Probable danger to life and risk of injury!

Hot embers may emit while in use.



CAUTION!

Probable danger risk of injury!

Ensure that the product is positioned away from flammable items.



WARNING!

Probable danger to life and risk of injury!

DO NOT use petrol, white spirit, lighter fluid, alcohol or other similar chemicals for lighting or relighting. **ONLY** use firelighters that comply to EN:1860-3.



NOTICE!

Risk of damage to the product!

In the product may cause irreparable damage to improper or careless use. Always handle the prescribed instructions. Warranty is void when failure to follow instructions.



WARNING!

Probable danger to life and risk of injury!

DO NOT use this product on decking or any other flammable surfaces such as dry grass, wood chips, leaves or decorative bark.



CAUTION!

Probable danger risk of injury!

ALWAYS use heat resistant gloves and the safety tool when adding fuel, as the unit will become very hot.



**WARNING SAFETY RULES:
PLEASE READ THE FOLLOWING
SAFETY RULES PRIOR TO OPERATION OF THIS PRODUCT**

- Ensure that the product is positioned on a permanent flat, stable, heat resistant, non-flammable surface away from flammable items.
- For safety reasons, always inspect your product prior to use for signs of fatigue and damage, and replace your model as and when necessary. Continuing to use a damaged unit could cause personal injury or damage to property.
- Never use the product for burning waste or any other unsuitable or unrecommended fuels including liquid fuels.
- Keep a minimum distance of at least 3 m towards flammable materials and surrounding surfaces.
- Attention: Danger of carbon monoxide poisoning! Only for outdoor use! Do not use the product in closed rooms!
- Attention: This product gets very hot! Do not move it during use!
- Attention: Do not use spirit or petrol for igniting or re-igniting! Only use firelighters in accordance with EN 1860-3!
- Attention! Keep children and pets at a safe distance!
- Do not use the product if it shows any deformation or damages. Check before every use!

Specifications

Summ Portable Charcoal Barbecue Easy-Go	Easy-Go
	Ø 28,5 x 16 cm
Portable Grill Easy-Go Black. No smoke. Including barbecue clip. Non stick placha. Inside oven for potatoes. Fan with 3 adjustable settings.	



**WAARSCHUWING VEILIGHEIDSVORSCHRIFTEN:
LEES DE VOLGENDE VEILIGHEIDSVORSCHRIFTEN
VOORAFGAAND AAN HET GEBRUIK VAN DIT PRODUCT**

Easy Go – Draagbare houtskool barbecue

Geachte klant,

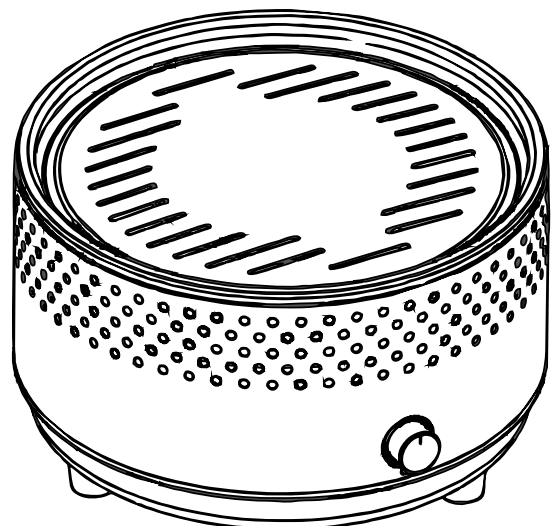
Dank u voor het kiezen van ons product! Lees en volg vóór gebruik de gebruiksinstructies en veiligheidsrichtlijnen om correct gebruik en een lange levensduur te garanderen. Het niet opvolgen van de instructies kan leiden tot ernstig letsel, overlijden of materiële schade. Onjuiste installatie, aanpassing of onderhoud kan ook schade of letsel veroorzaken.

Voordat u begint...

Beoogd gebruik

Dit product is ontworpen voor het specifieke doel en voldoet aan de nieuwste veiligheidsnormen op het moment van introductie. Elk ander gebruik wordt als ongepast beschouwd. Onjuist gebruik, aanpassingen of het gebruik van niet-goedgekeurde componenten kunnen leiden tot onverwachte schade.

Elk gebruik dat niet in deze instructies is beschreven, wordt geclassificeerd als ongeoorloofd en ontslaat de fabrikant van juridische aansprakelijkheid.





**WAARSCHUWING VEILIGHEIDSVOORSCHRIFTEN:
LEES DE VOLGENDE VEILIGHEIDSVOORSCHRIFTEN
VOORAFGAAND AAN HET GEBRUIK VAN DIT PRODUCT**



WAARSCHUWING!
Alleen buitenshuis gebruiken.

Waarschuwing toegankelijke onderdelen kunnen zeer heet zijn. Houd jonge kinderen uit de buurt. Verplaats het apparaat niet tijdens het gebruik. Breng geen wijzigingen aan het apparaat aan.



WAARSCHUWING!
Kans op levensgevaar en verwondingsgevaar!

Gebruik dit product **NIET** als oven. **ALLEEN** gebruiken als zoals in de instructies omschreven.



GEVAARLIJK!
Direct levensgevaar en letselgevaar!

Direct levensgevaar en kans op letsel! **GEVAAR** voor koolmonoxidevergiftiging - laat dit product **NOOIT** aansteken of laten smeulen of afkoelen in besloten ruimten.



WAARSCHUWING! - BRANDGEVAAR
Kans op levensgevaar en verwondingsgevaar!

Gebruik het product **NOOIT** in een besloten en / of bewoonbare ruimte, bijv. huizen, tenten, caravans, campers, boten.

Het product **NOOIT** onder of in tuinhuisjes, parasols, schermen en afdaken gebruiken.



WAARSCHUWING!
Kans op levensgevaar en verwondingsgevaar!

Dit product is alleen geschikt voor gebruik buitenshuis. Dit product mag niet binnenshuis worden gebruikt. Laat **NOOIT** een brandend vuur onbeheerd achter. Overlaad het product **NOOIT** met brandstof.



WAARSCHUWING!
Kans op levensgevaar en verwondingsgevaar!

Kinderen en huisdieren **ALTIJD** op veilige afstand houden wanneer u het product in gebruik heeft.



WAARSCHUWING! - BRANDGEVAAR
Kans op levensgevaar en verwondingsgevaar!

Tijdens gebruik kunnen hete as en vonken vrij komen.



VOORZICHTIG!
Mogelijk letselgevaar!

Zorg ervoor dat het product uit de buurt van brandbare voorwerpen wordt geplaatst.



WAARSCHUWING!
Probable danger to life and risk of injury!

Gebruik **GEEN** benzine, spiritus, aanmaakvloeistof, alcohol of andere soortgelijke chemicaliën voor het aansteken of opnieuw aansteken. Gebruik **ALLEEN** aanmaakblokjes die voldoen aan EN:1860-3.



LET OP!
Gevaar voor beschadiging van het product!

In het product kan bij ondeskundig of onzorgvuldig gebruik onherstelbare schade ontstaan. Handel altijd volgens de voorgeschreven instructies. Bij het niet opvolgen van de instructies vervalt de garantie.



WAARSCHUWING!
Kans op levensgevaar en verwondingsgevaar!

Gebruik dit product **NIET** op vlonders of andere brandbare oppervlakken zoals droog gras, houtsnippers, bladeren of decoratieve schors.



VOORZICHTIG!
Mogelijk letselgevaar!

Gebruik **ALTIJD** hittebestendige handschoenen wanneer u brandstof toevoegt, aangezien het apparaat zeer heet wordt.



**WAARSCHUWING VEILIGHEIDSVOORSCHRIFTEN:
LEES DE VOLGENDE VEILIGHEIDSVOORSCHRIFTEN
VOORAFGAAND AAN HET GEBRUIK VAN DIT PRODUCT**

- Zorg ervoor dat het product op een permanente vlakke, stabiele, hittebestendige, niet brandbare ondergrond wordt geplaatst, uit de buurt van brandbare voorwerpen.
- Controleer uw product om veiligheidsredenen altijd vóór gebruik op tekenen van vermoeidheid en schade, en vervang uw model indien nodig. Het blijven gebruiken van een beschadigd apparaat kan leiden tot persoonlijk letsel of schade aan eigendommen.
- Gebruik het product nooit voor het verbranden van afval of andere ongeschikte of niet aanbevolen brandstoffen, inclusief vloeibare brandstoffen.
- Houd minimaal 3 m afstand tot brandbare materialen en omringende oppervlakken.
- Let op: Gevaar voor koolmonoxidevergiftiging! Alleen voor gebruik buitenshuis! Gebruik het product niet in gesloten ruimten!
- Opgelet: Dit product wordt zeer heet! Niet verplaatsen tijdens het gebruik!
- Opgelet: Gebruik geen spiritus of benzine voor het aansteken of opnieuw aansteken! Alleen aanmaakblokjes gebruiken volgens EN 1860-3!
- Let op! Kinderen en huisdieren op veilige afstand houden!
- Gebruik de aanmaakblokjes niet als ze vervormd of beschadigd zijn. Voor elk gebruik controleren!

Aansteken en toevoegen van brandstof

- Dit product is ALLEEN geschikt voor het gebruik van kolen.
- Schik de houtskool in een nette hoop. Het stapelen van de houtskool in een hoop of piramide vergroot het contact en helpt de verspreiding van het vuur.
- Voeg aanmaakblokjes toe aan de stapel niet aangestoken houtskool en steek onmiddellijk aan.

Specifications

Summ Draagbare Houtskool Barbecue	Easy-Go
	Ø 28,5 x 16 cm
Draagbare Grill Easy-Go Zwart. Geen rook. Inclusief barbecue klem. Non stick placha. Binnenoven voor aardappelen. Ventilator met 3 instelbare standen.	



**ACHTUNG SICHERHEITSVORSCHRIFTEN:
BITTE LESEN SIE DIE SICHERHEITSVORSCHRIFTEN
BEVOR SIE DAS PRODUKT VERWENDEN**

Easy Go - Tragbarer Holzkohlegrill

Sehr geehrter Kunde,

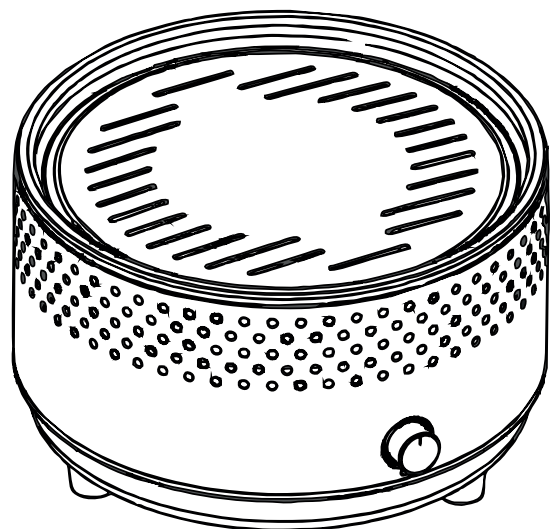
Vielen Dank, dass Sie sich für unser Produkt entschieden haben! Lesen und befolgen Sie vor der Verwendung die Betriebsanweisungen und Sicherheitsrichtlinien, um eine sichere Nutzung und eine lange Lebensdauer zu gewährleisten. Die Nichtbeachtung der Anweisungen kann zu schweren Verletzungen, Tod oder Sachschäden führen. Unsachgemäße Installation, Anpassung oder Wartung kann ebenfalls Schäden oder Verletzungen verursachen.

Bevor Sie anfangen...

Verwendungszweck

Dieses Feuerschale ist für den vorgesehenen Zweck konzipiert und erfüllt die neuesten Sicherheitsstandards zum Zeitpunkt seiner Einführung. Jede andere Verwendung wird als unangemessen angesehen. Unsachgemäße Verwendung, Änderungen oder die Verwendung von nicht genehmigten Komponenten können zu unerwarteten Schäden führen.

Jede Verwendung, die in diesen Anweisungen nicht beschrieben ist, wird als unbefugt eingestuft und entbindet den Hersteller von der rechtlichen Verantwortung.





**ACHTUNG SICHERHEITSVORSCHRIFTEN:
BITTE LESEN SIE DIE SICHERHEITSVORSCHRIFTEN
BEVOR SIE DAS PRODUKT VERWENDEN**



WARNUNG!

Nur im Freien verwenden.

Zugängliche Teile können sehr heiß sein. Halten Sie kleine Kinder fern. Bewegen Sie das Gerät während des Gebrauchs nicht. Nehmen Sie keine Veränderungen am Gerät vor.



WARNUNG! - BRANDGEFAHR

Lebensgefahr und Verletzungsgefahr!

Benutzen Sie dieses Produkt **NICHT** als Ofen. **NUR** wie in der Anleitung beschrieben verwenden.



GEFÄHRLICH!

Direkte Lebensgefahr und Verletzungsgefahr!

Gefahr einer Kohlenstoff-Monoxid Vergiftung. In abgeschlossenen Räumen dürfen Sie **NIEMALS** ein Feuer entzünden oder abbrennen lassen.



WARNUNG! - BRANDGEFAHR

Lebensgefahr und Verletzungsgefahr!

Verwenden Sie den Grill **NICHT** in engen oder bewohnbaren Räumen, z. Häuser, Zelte, Wohnwagen, Wohnmobile, Boote.

Verwenden Sie dieses Produkt **NICHT** unter einem Sonnenschirm, Markisen, oder einem Pavillon.



WARNUNG!

Lebensgefahr und Verletzungsgefahr!

Dieses Produkt ist für die Verwendung im Freien vorgesehen. Verwenden Sie den Feuerschale **NICHT** in Innenräumen. Lassen Sie **NIEMALS** ein brennendes Feuer unbeaufsichtigt. Überladen Sie das Produkt **NICHT** mit Brennmaterial.



WARNUNG!

Lebensgefahr und Verletzungsgefahr!

Halten Sie Kinder und Haustiere während der Verwendung auf sicherem Abstand!



WARNUNG! - BRANDGEFAHR

Lebensgefahr und Verletzungsgefahr!

Glühende Asche kann während der Verwendung herausfallen.



VORSICHTIG!

Mögliche Verletzungsgefahr!

Stellen Sie sicher, dass die Feuerschale nicht in der Nähe von brennbaren Gegenständen ist.



WARNUNG!

Lebensgefahr und Verletzungsgefahr!

Verwenden Sie **KEIN** Benzin, Spiritus, Benzol, Alkohol oder ähnliche Chemikalien, um ein Feuer anzuzünden. Verwenden Sie ausschließlich Anzünder die der Richtlinie EN:1860-3 entsprechen.



ACHTUNG!

Beschädigungsgefahr auf das Produkt!

Im Produkt dürfen keine reparierbaren Schäden bei unsachgemäßer oder nachlässiger Verwendung entstehen. Befolgen Sie immer die vorgeschriebenen Anweisungen. Die Garantie erlischt, wenn die Anweisungen nicht befolgt werden.



WARNUNG!

Lebensgefahr und Verletzungsgefahr!

Verwenden Sie dieses Produkt **NICHT** auf einem Holzboden oder andere brennbare Oberflächen wie trockenes Gras, Holzschnitzel, Blätter oder dekorative Rinde.



VORSICHTIG!

Mögliche Verletzungsgefahr!

Tragen Sie **IMMER** hitzebeständige Handschuhe, da das Gerät sehr heiß wird.



**ACHTUNG SICHERHEITSVORSCHRIFTEN:
BITTE LESEN SIE DIE SICHERHEITSVORSCHRIFTEN
BEVOR SIE DAS PRODUKT VERWENDEN**

- Stellen Sie sicher, dass das Produkt auf einer dauerhaft ebenen, stabilen, hitzebeständigen und nicht brennbaren Oberfläche und fern von brennbaren Gegenständen steht.
- Überprüfen Sie Ihr Produkt aus Sicherheitsgründen vor der Verwendung immer auf Anzeichen von Ermüdung und Beschädigung und tauschen Sie Ihr Modell bei Bedarf aus. Die weitere Verwendung eines beschädigten Geräts kann zu Personen- oder Sachschäden führen.
- Verwenden Sie das Produkt niemals zum Verbrennen von Abfall oder anderen ungeeigneten oder nicht empfohlenen Brennstoffen, einschließlich flüssiger Brennstoffe.
- Halten Sie einen Mindestabstand von mindestens 3 m zu brennbaren Materialien und umliegenden Flächen ein
- Achtung: Gefahr einer Kohlenmonoxidvergiftung! Nur für den Außenbereich geeignet! Benutzen Sie das Produkt nicht in geschlossenen Räumen!
- Achtung: Das Produkt wird sehr heiß! Bewegen Sie es während des Gebrauchs nicht!
- Achtung: Zum Anzünden oder Wiederanzünden keinen Spiritus oder Benzin verwenden! Verwenden Sie ausschließlich Feueranzünder gemäß EN 1860-3!
- Aufmerksamkeit! Halten Sie Kinder und Haustiere fern!
- Benutzen Sie das Produkt nicht, wenn er Verformungen oder Beschädigungen aufweist. Vor jedem Gebrauch prüfen!

Specifications

Summ Tragbarer Holzkohlegrill	Easy-Go
	Ø 28,5 x 16 cm
Tragbarer Grill Easy-Go Schwarz. Rauchen verboten. Inklusive Grillclip. Placha mit Antihafbeschichtung. Innenofen für Kartoffeln. Lüfter mit 3 einstellbaren Stufen.	



**INSTRUCTIONS DE SÉCURITÉ:
VEUILLEZ LIRE CES INSTRUCTIONS
DE SÉCURITÉ AVANT D'UTILISER LE PRODUIT**

Easy Go - Barbecue à Charbon Portable

Cher client,

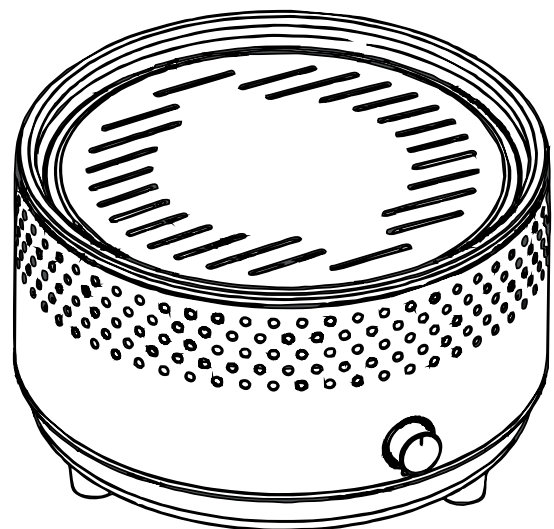
Merci d'avoir choisi notre produit ! Avant utilisation, lisez et suivez les instructions d'utilisation et les consignes de sécurité pour garantir une utilisation correcte et prolonger la durée de vie du produit. Le non-respect des instructions peut entraîner des blessures graves, la mort ou des dommages matériels. Une installation, un réglage ou un entretien incorrect peuvent également causer des dommages ou des blessures.

Avant de commencer...

Utilisation conforme

Cet appareil est conçu pour un usage spécifique et répond aux dernières normes de sécurité au moment de son introduction. Tout autre usage est considéré comme inapproprié. Une utilisation incorrecte, des modifications ou l'utilisation de composants non approuvés peuvent entraîner des dommages imprévus.

Toute utilisation non décrite dans ces instructions est considérée comme non autorisée et dégage le fabricant de toute responsabilité légale.





INSTRUCTIONS DE SÉCURITÉ: VEUILLEZ LIRE CES INSTRUCTIONS DE SÉCURITÉ AVANT D'UTILISER LE PRODUIT



ATTENTION! Utiliser uniquement à l'extérieur.

Attention, les pièces accessibles peuvent être très chaudes. Éloignez les jeunes enfants. Ne déplacez pas l'appareil pendant son utilisation. Ne modifiez pas l'appareil.



DANGER! Danger immédiat pour la vie et risque de blessure!

Danger d'empoisonnement au monoxyde de carbone
NE JAMAIS allumer ce produit à l'intérieur, le laisser se consumer ou refroidir dans des espaces confinés.



ATTENTION! Danger probable pour la vie et risque de blessure!

Ce produit est pensé **UNIQUEMENT POUR L'EMPLOI EXTÉRIEUR. NE L'EMPLOYEZ PAS** à l'intérieur.

NE LAISSEZ JAMAIS un feu allumé sans contrôle.
NE PAS surcharger l'unité en carburant.



ATTENTION! - RISQUE D'INCENDIE Danger probable pour la vie et risque de blessure!

Les cendres chaudes peuvent voler dans les airs.



ATTENTION! Danger probable pour la vie et risque de blessure!

NE PAS utiliser de pétrole, de white spirit, de fluide de briquet, d'alcool ou d'autres produits chimiques similaires pour allumer le feu. Utilisez uniquement des allume-feu conformes à la norme EN: 1860-3.



ATTENTION! Danger probable pour la vie et risque de blessure!

NE PAS utiliser le produit sur une terrasse ou toute autre surface inflammable telle que de l'herbe sèche, des copeaux de bois, des feuilles ou de l'écorce décorative.



ATTENTION! Danger probable pour la vie et risque de blessure!

NE PAS utiliser le produit comme appareil de chauffage. SEULEMENT utiliser comme indiqué.



ATTENTION! - RISQUE D'INCENDIE Danger probable pour la vie et risque de blessure!

NE PAS utiliser le produit dans un espace confiné et / ou habitable, par exemple: maisons, tentes, caravanes, camping-cars, bateaux.

NE PAS utiliser dans tous les auvents, parasols ou gazebos.



ATTENTION! Danger probable pour la vie et risque de blessure!

Gardez **TOUJOURS** les enfants et animaux domestiques à distance du produit pendant son utilisation.



ATTENTION! Risque de blessure!

Assurez-vous que le produit est placé à l'écart des objets inflammables.



REMARQUE! Risque d'endommager le produit!

Dans le produit peut causer des dommages irréparables à une utilisation inappropriée ou négligente. Toujours manipuler les instructions prescrites. La garantie est nulle en cas de non-respect des instructions.



ATTENTION! Danger probable pour risque de blessure!

NE PAS manipuler ou déplacer le produit lorsqu'il est allumé, car il deviendra chaud.

Utilisez **TOUJOURS** des gants résistants à la chaleur et l'outil de sécurité lors de l'ajout de carburant. Le produit peut être très chaud.



**INSTRUCTIONS DE SÉCURITÉ:
VEUILLEZ LIRE CES INSTRUCTIONS
DE SÉCURITÉ AVANT D'UTILISER LE PRODUIT**

- Assurez-vous que le produit est positionné sur une surface permanente plane, stable, résistante à la chaleur et ininflammable, à l'écart des objets inflammables.
- Pour des raisons de sécurité, inspectez toujours votre produit avant utilisation pour détecter tout signe de fatigue et de dommage, et remplacez votre modèle si nécessaire. Continuer à utiliser un appareil endommagé pourrait provoquer des blessures ou des dommages matériels.
- N'utilisez jamais le produit pour brûler des déchets ou tout autre combustible inapproprié ou non recommandé, y compris des combustibles liquides.
- Gardez une distance minimale d'au moins 3 m avec les matériaux inflammables et les surfaces environnantes
- Attention : risque d'intoxication au monoxyde de carbone ! Uniquement pour une utilisation en extérieur ! N'utilisez pas le produit dans des pièces fermées !
- Attention : ce produit devient très chaud ! Ne le déplacez pas pendant l'utilisation !
- Attention : N'utilisez pas d'alcool ou d'essence pour allumer ou rallumer ! Utilisez uniquement des allume-feu conformes à la norme EN 1860-3 !
- Attention! Gardez les enfants et les animaux à une distance sécuritaire !
- N'utilisez pas le plat à feu s'il présente des déformations ou des dommages. Vérifiez avant chaque utilisation !

Specifications

Summ Barbecue à Charbon Portable	Easy-Go
	Ø 28,5 x 16 cm
Grill mobile Easy-Go Noir. Interdiction de fumer. Y compris un clip pour barbecue. Plaqué antiadhésive. Four intérieur pour tatouages en pot. Ventilateur avec 3 réglages ajustables.	





OutTrade BV

Meeleweg 76 – 7711 EP Nieuwleusen

The Netherlands Tel. +31 (0)529-48 28 08 info@outtrade.eu

www.outtrade.eu

MADE IN P.R.C.